

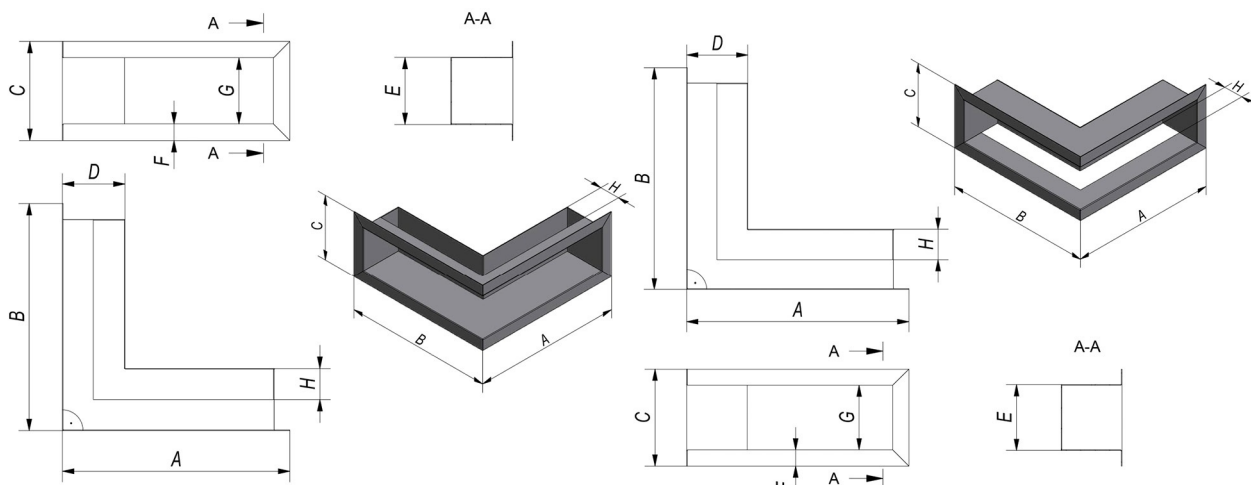
Formularz zamówienia:

KRATKA LUFT NAROŻNA

Wykonana z blachy o grubości: 1,5mm. Wszystkie kratki narożne dopasowane są pod kąt 90°.

KRATKA WLOTOWA:

KRATKA WYLOTOWA:



WYMIARY/MODEL:

Opisane wymiary są niezbędne do wykonania projektu kratki. Prosimy o wypełnienie poniższej tabeli oraz wybranie opcji wykończenia:

Wymiar w mm:		Opis:	
A		Wymiar zewnętrzny,	Suma wymiarów A i B nie może być większa niż 2200mm
B		Wymiar zewnętrzny,	
C		Wysokość kratki,	
D		Głębokość kratki,	
E		Wysokość kieszeni montażowej, wymiar G + 3mm, minimum: 33mm,	
F		Szerokość ramki, Min. 10mm, domyślna wartość 15mm	
G		Wysokość światła kratki, min: 30mm,	
H		Szerokość otworu kratki, maksimum D - 20mm.	

RODZAJ KRATKI:

- Wlotowa
- Wylotowa

RODZAJ WYKOŃCZENIA:

- Malowana w kolorze RAL:
- Z frontem szlifowanym.

ILOŚĆ:

UWAGI:

Wypełnia pracownik firmy Kratki.pl

Odebrał (handlowiec)	Zatwierdził	Data	Numer AW