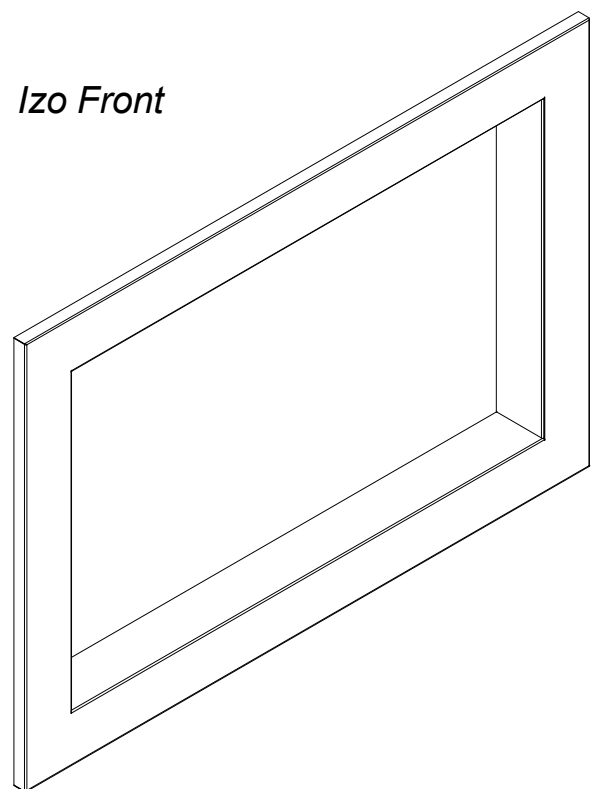


Blenda

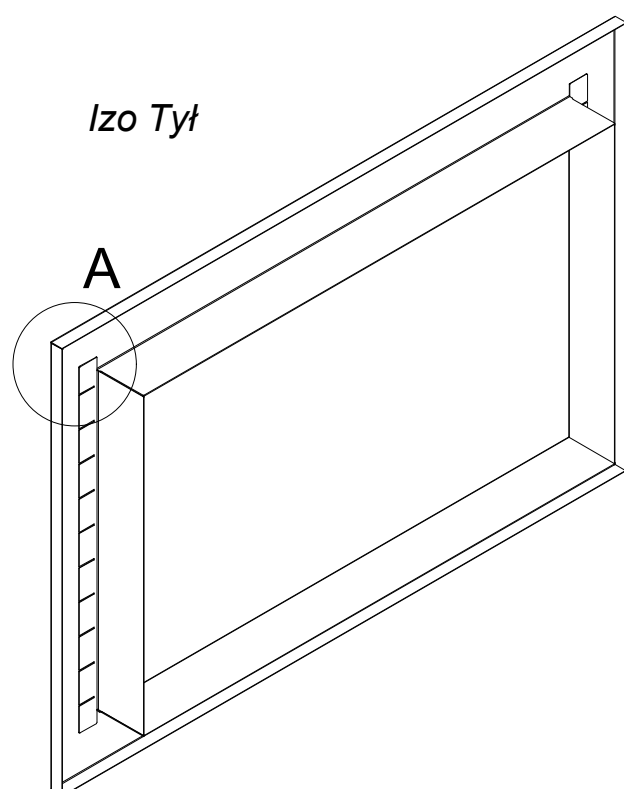
Front



Izo Front

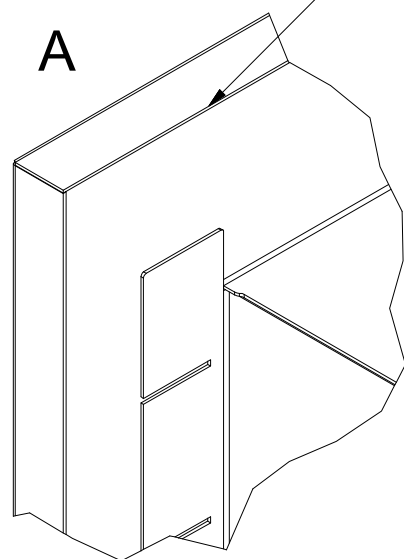


Izo Tył



A

Pojedyncze zagięcie



- Osadzana na wkład, trzyma się wkładu.
- Wymiary:

standardowe:

C - 71[mm]

D - 62[mm]

E - 10[mm]

F - 40[mm]

minimalne:

C - 45[mm]

D - 45[mm]

E - 10[mm]

F - 20[mm]

- Kolor malowania:

- Struktura - jak wkłady powietrzne

- Czarny - jak wkłady wodne

- Dowolny kolor RAL.

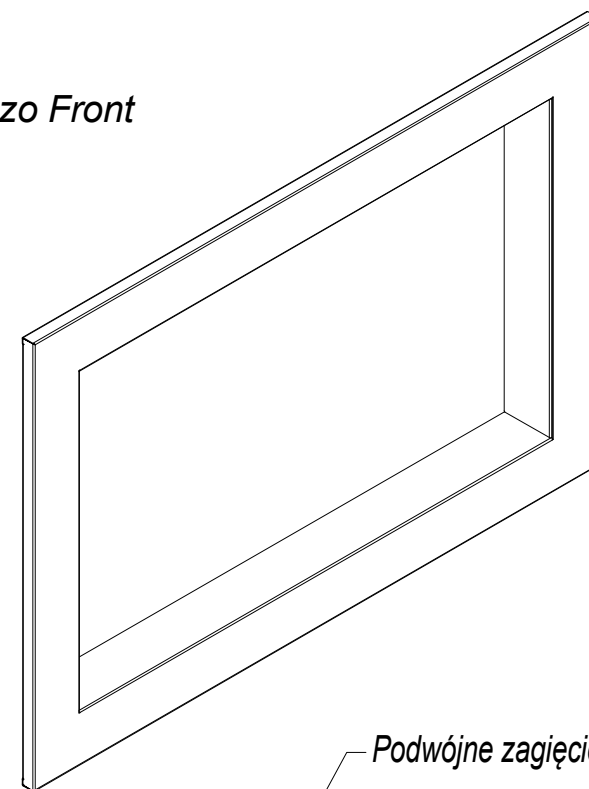
Czarny (wkłady wodne), różni się od Czarnego z palety RAL (kratki went).

Rama Portalowa

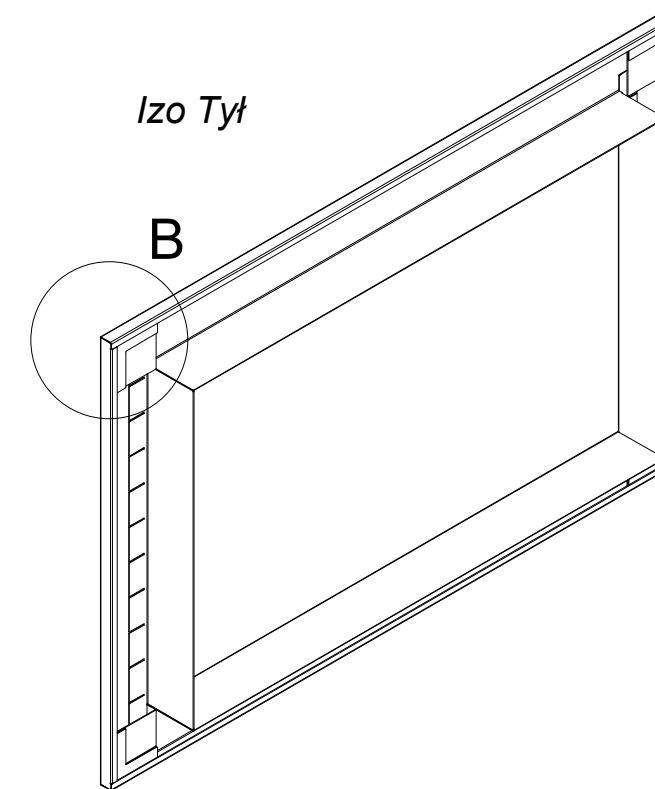
Front



Izo Front

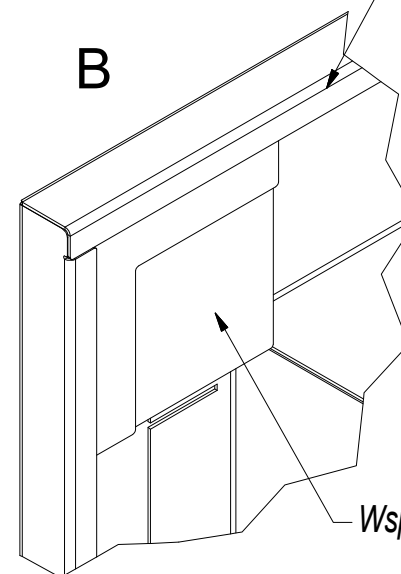


Izo Tył



B

Podwójne zagięcie



- Osadzana na wkład, trzyma się magnesów umieszczonych na zabudowie wokół wkładu.
- Wymiary:

standardowe:

C - 213,5[mm]

D - 137,5[mm]

E - 50[mm]

F - 75[mm]

minimalne:

C - 62[mm]

D - 62[mm]

E - 20[mm]

F - 30[mm]

- Kolor malowania:

- Struktura - jak wkłady powietrzne

- Czarny - jak wkłady wodne

- Dowolny kolor RAL.

Czarny (wkłady wodne), różni się od Czarnego z palety RAL (kratki went).