

NADIA PW 10

NADIA/PW/10/W

Cena:

4 290,00 zł

Opis:

Kominek z zespołem wodnym przystosowany do intensywnego palenia. Sześciokątna komora oraz świetne parametry spalania to najważniejsze zalety tego modelu.

Wysyłka paletowa

przelew - 75,00 zł

za pobraniem - 100,00 zł

Realizacja w ciągu

14 dni



Dane techniczne

PARAMETRY OGÓLNE:

Moc nominalna (kW)	12,0
Średnia moc z wody (kW)	4,7
Zakres mocy grzewczej (kW)	5.0 - 13.5
Sprawność cieplna (%)	82,0
Max ciśnienie robocze (bar)	2,0
Średnica wylotu spalin (mm)	200
Spełnia kryteria EKOPROJEKTU	Tak
Przeznaczony do rekuperacji	Tak
Rodzaj paliwa	zalecane sezonowane drewno liściaste o wilgotności $\leq 20\%$
Waga (kg)	190,0
Pojemność wody (l)	32,0
Emisja CO (przy 13% O ₂) \leq podawana w %	0,10
Temperatura spalin (°C)	225,0
Max długość polan (cm)	35
Emisja pyłków (pył) (mg/Nm ³)	37,0
Zgodność z normą BlmSchV 2	Tak

Współczynnik efektywności energetycznej EEI	108,01
Rodzaj przeszklenia	proste
Otwieranie drzwi	w lewo
Materiał wykonania	stal
Szerokość (cm)	68,40
Wysokość (cm)	139,00
Głębokość (cm)	41,60
Dolot powietrza	Tak
Wyłożenie komory spalania	Tak
Popielnik	Nie
Ozdobna szyba typu glass	Tak
Wężownica	Tak

Zalety

MAKSYMALNE WYKORZYSTANIE ENERGII

Korpus i front wkładu odporne na działanie wysokich temperatur dzięki zastosowanemu materiałowi - wysokogatunkowej stali.

Specjalny zespół płaszcz wodnego pozwala na odebranie ze spalin i przekazanie do systemu grzewczego dużej ilości ciepła, dzięki czemu możliwe jest uzyskanie wysokiej sprawności energetycznej wkładu.

Wbudowana wężownica. Korpus płaszcz wodnego wzmocniony jest szpilkami. Króciec wejścia/wyjścia 1/2.

Efektywne spalanie i dłuższe utrzymywanie temperatury dzięki wyłożeniu komory spalania Acumotte - materiałem akumulującym ciepło, który podwyższa temperaturę w komorze.

Dopalamia cząstek opału dzięki deflektorowi, który wydłuża drogę spalin.

Dostarczanie powietrza wyłącznie z zewnątrz dzięki wbudowanemu króćcowi dolotu powietrza fi 125 mm. Regulacja dolotu powietrza za pomocą jednego regulatora, co wyklucza błędy w niewłaściwym użytkowaniu.

Podwójny system dopowietrzenia komory spalania (powietrze pierwotne i wtórne).

Czystość spalania dzięki sześciokątnej komorze paleniska

BEZPIECZEŃSTWO NA NAJWYŻSZYM POZIOMIE

Doskonała szczelność dzięki solidnym spawom wykonanym w osłonie gazu szlachetnego.

Elementy stalowe wycinane laserowo przy pomocy nowoczesnych urządzeń, a następnie wyginane na giętarkach CNC.

Front wkładu wyposażony w szybę żaroodporną wytrzymałą temperaturę do 800°C.

WYGODNE UŻYTKOWANIE

Wkład bezrusztowy - dopalanie na popiele, co oznacza, że opał wypala się na drobny popiół, którego pozostaje minimalna ilość. Uzyskana w ten sposób energia cieplna z drewna zostaje maksymalnie wykorzystana.

Ograniczenie osadzanie sadzy dzięki systemowi czystej szyby (kierownica powietrza).

Możliwość zastosowania w różnych warunkach montażowych, dzięki regulowanym nóżkom.

Możliwość przełożenia drzwi ze standardowego prawostronnego otwarcia na lewostronne.

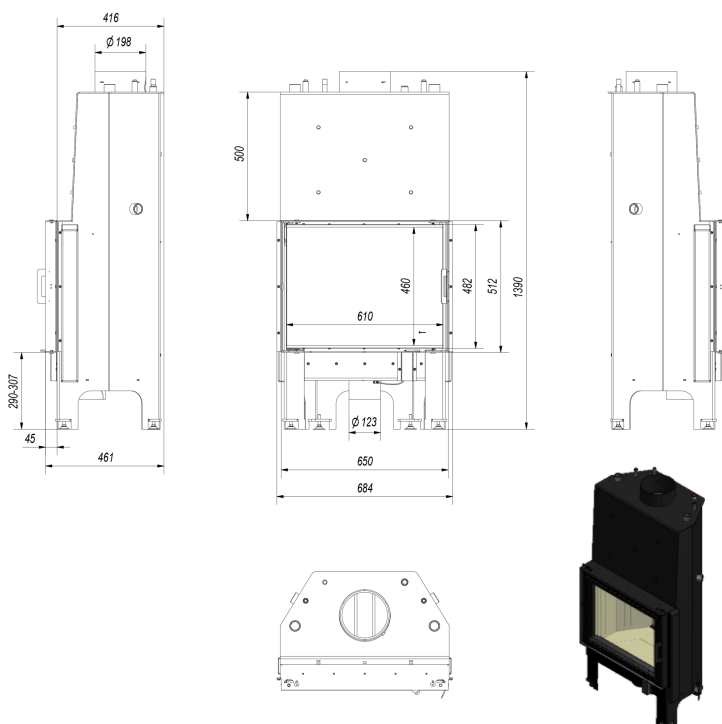
NOWOCZESNY DESIGN

Dekoracyjna szyba typu glass wytrzymująca temperaturę do 800°C, która nadaje kominkowi nowoczesny i elegancki wygląd, optycznie powiększa front wkładu.

Drzwi wkładu posiadają nowoczesną klamkę ślizgową.

Gwarancja 5 lat.

Rysunek techniczny



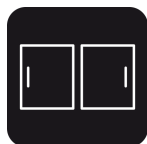
Opcje dodatkowe



Domykanie NADIA i LUCY

120,00 zł

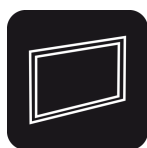
Mechanizm zapewniający samoczynne zamykanie się drzwiczek we wkładzie powietrznym i wodnym NADIA oraz LUCY (za wyjątkiem wersji gilotyna).



przełożenie odwrotne drzwi do NADIA/PF

200,00 zł

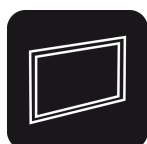
Możliwość zmiany strony otwierania drzwi z lewej na prawą.



Ramka stalowa do NADIA 10 (standard)

480,00 zł

Nowoczesna stalowa ramka ozdobna do wkładu kominkowego NADIA 10 z prostym frontem oraz drzwiami otwieranymi lewostronnie (standard).



Ramka stalowa do NADIA 10 (przełożenie drzwi)

480,00 zł

Nowoczesna stalowa ramka ozdobna do wkładu kominkowego NADIA 10 z prostym frontem oraz drzwiami otwieranymi prawostronnie (zawiasy po prawej stronie) po przełożeniu drzwi.

Gwarancja

Wszystkie produkty dostępne na www.kratki.com są fabrycznie nowe, wolne od wad fizycznych i prawnych oraz zostały legalnie wprowadzone na rynek polski. Producent udziela 5 lat gwarancji od momentu zakupu wkładu na jego sprawne działanie. Wyłożenie ceramiczne objęte jest gwarancją na okres 2 lat od momentu zakupu wkładu. Uszczelnienia kominka objęte jest gwarancją na okres 1 roku od momentu zakupu wkładu. Gwarancją nie jest objęta: ceramika żaroodporna. Zastosowanie wkładu kominkowego, sposób podłączenia do komina oraz warunki eksploatacji muszą być zgodne z instrukcją obsługi.

Zwrot

Klient będący Konsumentem, który zawarł Umowę sprzedaży, może w terminie 14 dni odstąpić od niej bez podawania przyczyny. Bieg terminu na odstąpienie od Umowy sprzedaży rozpoczyna się od chwili objęcia Towaru w posiadanie przez Klienta lub wskazaną przez niego osobę trzecią inną niż

przewoźnik. Oświadczenie można złożyć na formularzu, którego wzór został zamieszczony przez Sprzedawcę na Stronie Internetowej Sklepu pod adresem: **formularz odstąpienia**.



Kratki.pl Marek Bal
ul. W. Gombrowicza 4
26-660 Wsola/Jedlińsk

www.kratki.com
tel. 48 340 10 00

Data publikacji:
01.05.2018