




**!!! WARUNKIEM OTRZYMANIA GWARANCJI**  
jest rejestracja produktu na stronie [www.kratki.com](http://www.kratki.com)

## **SIMPLE BOX**

Instrukcja instalacji i obsługi


SIMPLE BOX / Instructions (EN) 

SIMPLE BOX / Bedienungsanleitung (DE) 

SIMPLE BOX / Návod k instalaci a provozu (CZ) 

SIMPLE BOX / Asennus- ja käyttöohjeet (FI) 

SIMPLE BOX / Instruktioner (SE) 

SIMPLE BOX / Garantiekaart (NL) 

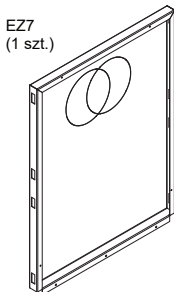
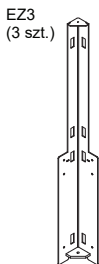
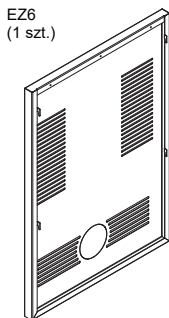
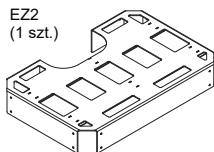
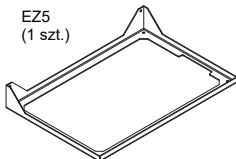
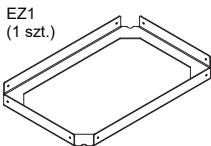
SIMPLE BOX / Manuale di installazione e d'uso (IT) 

**Producent:**

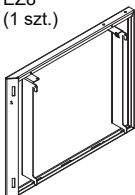
[www.kratki.com](http://www.kratki.com)  
Kratki.pl Marek Bal  
ul. W. Gombrowicza 4  
26-660 Wsola/Jedlińsk



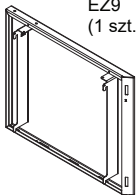
**Skład zestawu - elementy zabudowy / Kit composition - built-in elements / Bausatz-Zusammensetzung - eingebaute Elemente / Sestava-prvky sestavy / Setcompositie - installatie-elementen / Setcompositie - bouwelementen / Composizione del set - elementi di costruzione /**



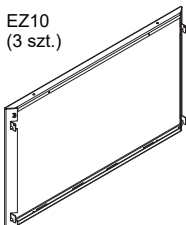
EZ8  
(1 szt.)



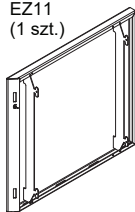
EZ9  
(1 szt.)



EZ10  
(3 szt.)



EZ11  
(1 szt.)



EZ12  
(1 szt.)



EZ13  
(2 szt.)



EZ14  
(2 szt.)



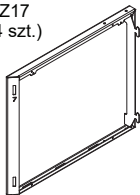
EZ15  
(1 szt.)



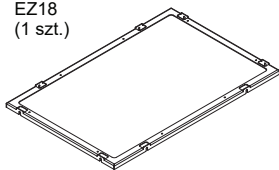
EZ16  
(10 szt.)



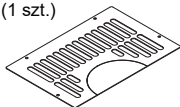
EZ17  
(4 szt.)



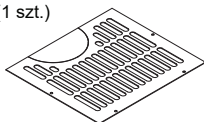
EZ18  
(1 szt.)



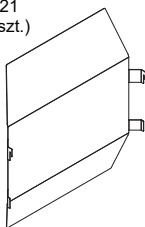
EZ19  
(1 szt.)



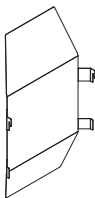
EZ20  
(1 szt.)



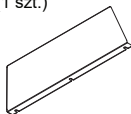
EZ21  
(1 szt.)



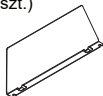
EZ22  
(1 szt.)



EZ23  
(1 szt.)



EZ24  
(1 szt.)



Wspieramy kampanię Nie Rób Dymu



**EAC**

**DLA INSTALATORA:** Zostawić instrukcję razem z urządzeniem.

**WŁAŚCICIEL (KONSUMENT):** Zachowaj niniejszą instrukcję do przyszłego użytku.



# UWAGA

**OWIERZCHNIE URZĄDZENIA I ZABUDOWY MOŻE SIĘ NAGRZEWAĆ  
ORAZ POWODOWAĆ OPARZENIA.**

**NIE DOTYKAJ ŻADNYCH POWIERZCHNI ROBOCZYCH URZĄDZENIA  
PRZED JEGO WYCHŁODZENIEM.**

**NIGDY NIE POZOSTAWIAJ DZIECI I INNYCH OSÓB WYMAGAJĄCYCH  
UWAGI W POBLIŻU PRACUJĄCEGO URZĄDZENIA.**

## **UWAGA!**

URZĄDZENIE JEST GORĄCE W TRAKCIE PRACY! NAGRZEWAĆ MOGĄ SIĘ RÓWNIŻ ELEMENTY ZABUDOWY!

W WYNIKU KONTAKTU Z GORĄCYMI POWIERZCHNIAMI URZĄDZENIA, MOGĄ WYSTĄPIĆ POPARZENIA. DZIECI, OSOBY STARSZE (LUB INNE OSOBY WYMAGAJĄCE OPIEKI), ZWIERZĘTA, ODEŻ, ŁATWOPALNE MEBLE, CZY JAKIEKOLWIEK PALIWA LUB INNE MATERIAŁY ŁATWOPALNE POWINNY ZNAJDOWAĆ SIĘ Z DALA OD URZĄDZENIA.

PAMIĘTAJ ABY ZADBAĆ O KONSERWACJĘ URZĄDZENIA ZGODNIE Z ZALECENIAMI NINIEJSZEJ INSTRUKCJI!

**Przeczytaj instrukcję do końca i udostępni ją każdemu ewentualnemu użytkownikowi urządzenia zanim podejmie się jego obsługi, montażu lub demontażu.**

Dziękujemy za zaufanie i wybór naszego urządzenia SIMPLE BOX. To urządzenie zostało zaprojektowane z myślą o Państwa bezpieczeństwie i komforcie. Wyrażamy pewność, że będą Państwo zadowoleni ze swojego wyboru ze względu na zaangażowanie jakie włożyliśmy w pracę nad projektem i produkcją tego urządzenia. Przed instalacją i użytkowaniem, prosimy o dokładne zapoznanie się z niniejszą instrukcją. Jeśli mają Państwo jakieś pytania lub zastrzeżenia, prosimy o kontakt z naszym działem technicznym. Wszelkie dodatkowe informacje są dostępne na naszej stronie internetowej [www.kratki.com](http://www.kratki.com).

Kratki.pl Marek Bal jest znanym i cenionym producentem urządzeń grzewczych zarówno na rynku polskim jak i europejskim. Nasze produkty wykonywane są w oparciu o restrykcyjne normy. Każdy wyprodukowany przez firmę ogrzewacz ogrodowy poddawany jest zakładowej kontroli jakości, podczas której przechodzi rygorystyczne testy bezpieczeństwa. Wykorzystanie w produkcji materiałów o najwyższej jakości gwarantuje ostatecznemu użytkownikowi sprawne i niezawodne funkcjonowanie urządzenia. W niniejszej instrukcji zawarto wszelkie informacje niezbędne do prawidłowego podłączenia, eksploatacji i konserwacji SIMPLE BOX.

## INSTALACJA

**UWAGA: UCHYLENIE SIĘ OD ZALECEŃ NINIEJSZEJ INSTRUKCJI W ODNIESIENIU DO INSTALACJI, OBSŁUGI LUB UCHYLENIE SIĘ OD ZALECEŃ DOTYCZĄCYCH DOZWOLONYCH CZĘŚCI I AKCESORIÓW DLA TEGO URZĄDZENIA MOŻE SKUTKOWAĆ POWAŻNYMI URAZAMI LUB USZKODZENIEM MIENIA.**

**KAŻDY MODEL ZABUDOWY JEST MODELEM DEDYKOWANYM, TO ZNACZY, ŻE JEST PRZEZNACZONY DO INTUICYJNEGO I SZYBKIEGO ZABUDOWANIA TYLKO TEGO MODELU KOMINKA, KTÓRY JEST SPRZEDAWANY W ZESTAWIE Z ZABUDOWĄ.**

**ZABRANIA SIĘ INSTALOWANIA W DEDYKOWANEJ ZABUDOWIE MODELU KOMINKA INNEGO NIŻ URZĄDZENIE DEDYKOWANE.**

ZABUDOWA ZOSTAŁA ZAPROJEKTOWANA Z MYŚLĄ O INTUICYJNYM MONTAŻU PRZY NIEWIELKIM KOSZCIE ORAZ NAKŁADZIE PRACY.

INSTALACJA MUSI BYĆ JEDNAK WYKONANA PRZEZ MINIMUM 2 SPRAWNE FIZYCZNIE OSOBY ZE WZGLĘDU NA KONIECZNOŚĆ OPEROWANIA ELEMENTAMI O ZNACZĄCYCH ROZMIARACH I WADZE.

## OGÓLNE INFORMACJE

### WAŻNE: ZACHOWAJ TĘ INSTRUKCJĘ!

Jest ważne, aby okresowo sprawdzać integralność oraz sztywność samej konstrukcji jak i poszczególnych elementów zabudowy, a także elementów konstrukcyjnych pod kątem jakichkolwiek uszkodzeń. Należy pamiętać, że każde zabudowane urządzenie podlega obowiązkowi okresowego przeglądu kominarskiego. Ewentualnego przeglądu lub serwisu urządzenia może dokonywać jedynie wykwalifikowany kominiarz/serwisant posiadający odpowiednie uprawnienia. Nieprzestrzeganie tych zasad może skutkować poważnym ubytkiem na zdrowiu, uszkodzeniem mienia, a nawet śmiercią.

Instalacja i użytkowanie musi przebiegać według obowiązującego w danym kraju prawa budowlanego. Twój autoryzowany sprzedawca może pomóc Ci ustalić jakie środki bezpieczeństwa należy zachować podczas instalacji czy użytkowania urządzenia. W niektórych przypadkach może zaistnieć konieczność zdobycia zezwolenia na instalację lub eksploatację takiego urządzenia bez względu na schemat instalacji zabudowy i samego urządzenia. Zawsze konsultuj się z autoryzowanym sprzedawcą lub inspektorem budowlanym w celu ustalenia jakie regulacje dotyczą użytkowania i/lub instalacji urządzenia w Twojej okolicy. W przypadku braku zapisów regulujących instalację i użytkowanie, należy bezwzględnie stosować się do zaleceń z instrukcji oraz kodeksu bezpieczeństwa pożarowego.

Nie należy rozpalać urządzenia, jeśli którykolwiek z jego elementów został wcześniej zdemontowany, uszkodzony lub zniszczony. Przed ponownym użyciem, należy bezwzględnie wymienić brakującą lub uszkodzoną część oryginalnym zamiennikiem wskazanym przez producenta.



**INSTALACJA**

Instalację wkładu kominkowego należy przeprowadzić zgodnie z postanowieniami obowiązujących w tym zakresie norm, wymogami prawa budowlanego i obowiązującymi w tym zakresie normami przeciwpożarowymi. Szczegółowe przepisy dotyczące bezpieczeństwa konstrukcji, bezpieczeństwa pożarowego oraz bezpieczeństwa użytkowania zawierają rozporządzenia oraz przepisy budowlane obowiązujące na terenie danego kraju. Instalacja i uruchomienie wkładu kominkowego powinny być wykonane przez firmę instalacyjną posiadającą odpowiednie do tego celu uprawnienia i doświadczenie. Instalator powinien potwierdzić w karcie gwarancyjnej prawidłowe wykonanie czynności montażowych poprzez złożenie podpisu i podstemplowanie gwarancji. W przypadku nie dopełnienia tego wymogu Nabywca traci prawo z tytułu roszczeń gwarancyjnych w stosunku do producenta wkładu kominkowego.

**UMIEJSCOWIENIE**

Wkład kominkowy musi być zainstalowany na podłożu niepalnym o grubości minimum 30 cm, a podłoga przy drzwiczkach kominka musi być zabezpieczona pasem materiału niepalnego o szerokości minimum 50 cm. Bezpieczna odległość elementów palnych od szyby powinna wynosić min. 150 cm

## INFORMACJE DOTYCZĄCE BEZPIECZEŃSTWA

Ze względu na możliwość występowania wysokich temperatur, zwłaszcza na szybach urządzenia, wszelkie materiały łatwopalne powinny być zlokalizowane w bezpiecznej odległości od urządzenia, w tym od elementów jego zabudowy. Dzieci osoby starsze oraz inne osoby powinny zostać poinformowane i ostrzeżone o możliwości występowania wysokich temperatur na urządzeniu w trakcie jego pracy i zaraz po jego wygaszeniu oraz powinny unikać kontaktu z urządzeniem, aby zapobiec oparzeniom i zapłonowi odzieży.

**UWAGA:** Wszystkie powierzchnie urządzenia i dedykowanej zabudowy SIMPLE BOX, zwłaszcza w wersji ze stalowymi panelami, traktować należy jako powierzchnie robocze! Oznacza to, że podczas pracy urządzenia, wszystkie widoczne elementy urządzenia i zabudowy mogą osiągać bardzo wysokie temperatury, w związku z czym **ZABRANIA SIĘ** dotykania jakiegokolwiek widocznej powierzchni zabudowy oraz urządzenia w trakcie pracy oraz do momentu jego wychłodzenia.

**UWAGA:** Urządzenie oraz widoczne elementy zabudowy mogą być bardzo gorące nawet przez kilka godzin po jego wygaszeniu. Wszelkie czynności związane z uzupełnianiem paliwa lub usuwaniem popiołu powinny być wykonywane w rękawicach żaroodpornych!

Małe dzieci, niemowlęta, osoby niedołążne i inne osoby wymagające szczególnej uwagi, przebywające w przestrzeni urządzenia powinny być objęte szczególnym nadzorem. Osoby te mogą być szczególnie narażone na przypadkowy kontakt z urządzeniem. W razie potrzeby, aby ograniczyć dostęp do urządzenia, należy rozważyć zastosowanie barierek ochronnych.

Nie należy uderzać ani opierać się o żadne elementy urządzenia.

**UWAGA:** Żadne elementy w urządzeniu nie mogą być zastąpione innymi niż tymi dostarczonymi przez producenta lub przez niego zalecanymi.

**STANOWCZO ZABRANIA SIĘ** używania jakichkolwiek paliw ciekłych, gazowych lub innych materiałów łatwopalnych do rozpalania urządzenia!

By uniknąć wypadków nie zaleca się zezwalania na używanie urządzenia osobom niezaznajomionym z obsługą urządzenia. Dla bezpieczeństwa, zawsze używaj rękawiczek i gogli przy pracach konserwacyjnych.

## ELEMENTY ZESTAWU – PIERWSZE ODPAKOWANIE ZAKUPIONEGO OGRZEWACZA

Jeśli podczas kontroli przesyłki zauważone zostaną jakiegokolwiek uszkodzenia lub braki, skontaktuj się ze swoim autoryzowanym sprzedawcą.

Prosimy o upewnienie się, że wszystkie elementy zestawu nie uległy uszkodzeniu w trakcie transportu. Kontrola powinna mieć miejsce w obecności dostawcy. Zakupiony ogrzewacz powinien zawierać wszelkie elementy potrzebne do złożenia zabudowy i kominka, a więc:

- Kompletny, gotowy do użycia kominek.
- Podstawę kominka z regulowanymi nóżkami.
- Kompletną zabudowę do samodzielnego montażu wraz z elementami złącznymi. • Instrukcja montażu i obsługi urządzenia.

## INSTALACJA – WPROWADZENIE

### UWAGI ODNOŚNIE PRZEMIESZCZANIA URZĄDZENIA:

To urządzenie zostało zaprojektowane z myślą o łatwej instalacji i montażu z możliwością umiejscowienia go praktycznie w dowolnym miejscu, tj. wszędzie tam, gdzie można wyprowadzić komin zgodny z wymogami instalacyjnymi instrukcji kominka oraz z wymogami prawa budowlanego.

### OSTRZEŻENIE: NIE PRÓBUJ PRZEMIESZCZAĆ URZĄDZENIA PODCZAS PRACY!

### ZASADY INSTALACYJNE

Instalacja powinna być przeprowadzona zgodnie z wymogami prawa obowiązującego na terenie danego kraju lub regionu. W razie braku takich przepisów, należy stosować się do zasad zawartych w tej instrukcji oraz zasad bezpieczeństwa przeciwpożarowego.

To urządzenie zostało przebadane pod kątem jakości i bezpieczeństwa oraz było certyfikowane przez notyfikowany instytut badawczy, zaś obudowa była przetestowana pod kątem wytrzymałości i bezpieczeństwa wyłącznie w zestawie z tym urządzeniem!

### ELEMENTY ZŁĄCZNE ZESTAWU

W skład elementu wchodzi poniższe elementy złączne:

Nakrętka sześciokątna z kołnierzem stożkowym M6 DIN 6923	26		Śruba z łbem sześciokątnym M6x12 DIN 933 / ISO 4017 / 82105	26	
Śruba grzybkowa M4x6 ISO 7380	4		Stopka kompletna	4	
Śruba grzybkowa kołn. M5x10~ ISO 7380	51				

### MONTAŻ URZĄDZENIA

Urządzenie należy zmontować zgodnie ze schematem poniżej. Pomińnięcie jakiegokolwiek kroku podczas instalacji może skutkować uszkodzeniem urządzenia w trakcie pracy, a nawet wystąpieniem niebezpiecznych sytuacji zagrażających zdrowiu użytkowników urządzenia.

**Krok 1.** W pierwszej kolejności należy przykręcić tylne nogi konstrukcji nośnej zgodnie ze schematem poniżej, skręcając je na śruby oraz nakrętki M6 we wskazanych miejscach. Należy również przykręcić dołączone stopki regulowane celem późniejszego wypoziomowania całej konstrukcji.

**Krok 2.** Wzorując się na czynnościach wykonanych w kroku pierwszym należy przykręcić przednie nogi konstrukcji nośnej zgodnie ze schematem poniżej.

**Krok 3.** Zamontuj panel tylny zabudowy, zgodnie ze schematem poniżej, używając zaczepów na panelu i wsuwając go we wcięcia znajdujące w szkieletu konstrukcji nośnej.

### **Krok 3.2 (Opcja z dolotem)**

W przypadku podłączenia dolotu powietrza, w następnej kolejności należy ustawić kominek na dedykowanej podstawie, uprzednio umieszczając podstawę w miejscu możliwie blisko miejsca, w którym urządzenie będzie ostatecznie umiejscowione, pozostawiając przynajmniej 0,5 m wolnej przestrzeni z każdej ze stron urządzenia celem swobodnego montażu elementów zabudowy. Kominek należy ustawić na konstrukcji na podstawkach np. na ceglach, zamontować dolne panele zabudowy zgodnie ze schematem w kroku 4 i 5, a następnie usunąć podstawki.

Jeśli nie jest to opcja z dolotem, przejdź do następnego kroku.

**Krok 4.** W następnym kroku należy zamontować panel boczny-dolny zgodnie ze schematem poniżej, wsuwając go z wykorzystaniem zaczepów we wcięcia w konstrukcji nośnej. Śruby M5 na schemacie poniżej należy wykorzystać w pierwszym przypadku do wypoziomowania paneli bocznych. Śruba M5 służąca jako mocowanie zaczepu, powinna zostać wkręcona tylko częściowo, pozostawiając miejsce na zaczep zgodnie ze schematem w kroku 10 i 11.

**Krok 5.** Następnie należy zamontować przeciwny panel boczny-dolny analogicznie do instrukcji w kroku 4.

**Krok 6.** Zgodnie ze schematem poniżej, zamontuj panel przedni-dolny wsuwając go z wykorzystaniem zaczepów we wcięcia w panelach bocznych-dolnych

**Krok 7.** Jeżeli nie instalowałeś dolotu, to oznacza, że również urządzenie nie jest jeszcze zainstalowane na konstrukcji nośnej zabudowy, a więc w kolejnym kroku umieść urządzenie na platformie nośnej zabudowy zgodnie ze schematem poniżej.

**Krok 8.** Zamontuj ramę górnej części konstrukcji nośnej zabudowy, zgodnie ze schematem poniżej. Schemat pokazuje, również, że panele boczne i frontowe, powinny wystawać poza kołnierz futryny kominka o 2 mm.

**Krok 9.** Zamontuj panel tylny górny zgodnie ze schematem poniżej, przykręcając go do konstrukcji nośnej zabudowy.

**Krok 10.** Załóż panel boczny zabudowy wsuwając go we wcięcia w konstrukcji nośnej, z wykorzystaniem zaczepów, które należy zapiąć po jego założeniu zgodnie ze schematem poniżej. Przed przystąpieniem do montażu, przykręć zaczepy zgodnie ze schematem poniżej oraz przykręć śruby zaczepu do górnej części panelu bocznego przykręcając go tylko częściowo (kilka zwojów gwintu), aby zostawić miejsce na zaczep panelu górnego.

**Krok 11.** Analogicznie do kroku 10, zainstaluj panel boczny, mniejszy po przeciwnej stronie konstrukcji nośnej zabudowy.

**Krok 12.** Przygotuj panel mniejszy frontowy przed jego montażem na konstrukcji zabudowy, zgodnie ze schematem poniżej. W zależności od wersji BSL lub BSP należy przykręcić odpowiednie wieszaki zgodnie ze schematami poniżej.

**Krok 13.** Zainstaluj panel frontowy mniejszy wsuwając go we wcięcia w panelu bocznym oraz konstrukcji nośnej, zgodnie ze schematem poniżej.

**Krok 14.** Przygotuj do montażu dwa podwójne panele boczne, zgodnie ze schematem poniżej. Oba panele będą w lustrzanym odbiciu – liczba zaczepek na dole obu paneli różni się dla wersji BSL i BSP urządzenia (patrz rysunki poniżej). Górne śruby mocujące należy również przykręcić tylko częściowo (kilka zwojów gwintu), jak to miało miejsce w panelach dolnych, tak aby zostawić miejsce na montaż ramy górnej, konstrukcji nośnej zabudowy.

**Krok 15.** Zainstaluj panele boczne, górne zgodnie ze schematem poniżej.

**Krok 16.** Przygotuj podwójny panel przedni, górny zgodnie ze schematem poniżej.

**Krok 17.** Zainstaluj panel przedni-górny zgodnie ze schematem poniżej wsuwając go we wcięcia w panelach bocznych z wykorystaniem zaczepek.

**Krok 18.** Zainstaluj ramę górną konstrukcji nośnej zabudowy, zgodnie ze schematem poniżej. Ramę należy przykręcić do każdego z paneli tak aby odpowiednio usztywnić całą konstrukcję.

**Krok 19.** Zainstaluj maskownicę górną zabudowy przykręcając ją do uprzednio zainstalowanej ramy konstrukcji nośnej, zgodnie ze schematem poniżej.

## WYBÓR MIEJSCA UMIEJSCOWIENIA URZĄDZENIA W DEDYKOWANEJ ZABUDOWIE.

Wybór miejsca instalacji urządzenia w dedykowanej zabudowie SIMPLE EASY BOX powinien być podyktowany umiejscowieniem komina, do którego będzie ono podłączone. Dedykowana zabudowa daje kilka możliwości wyprowadzenia komina w zależności od tego jakie warunki stwarza istniejąca instalacja kominowa, bądź w zależności od tego jaki sposób wyprowadzenia komina zostanie ostatecznie wybrany.

## PODŁĄCZENIE URZĄDZENIA DO INSTALACJI KOMINOWEJ.

Podłączenie kominka do instalacji kominowej powinno odbywać się z poszanowaniem lokalnego prawa budowlanego oraz wytycznych zawartych w instrukcji samego urządzenia, dla którego zabudowa SIMPLE BOX jest wyłącznie dodatkiem. Jeśli brak jest lokalnych wytycznych dotyczących instalacji urządzenia wraz z jego instalacją kominową, należy kierować się w tym założeniami instrukcji urządzenia i jego podłączenia, dołączonymi do zakupionego kominka.

## KONSERWACJA

### UWAGA!!!

Wszelkie prace konserwacyjne powinny być przeprowadzane na wychłodzonym urządzeniu przynajmniej 12 godzin po jego wygaszeniu.

### UWAGA!!!

Konserwacji urządzenia może dokonać jedynie wykwalifikowany serwisant. Należy pamiętać również, że każde urządzenie grzewcze wymaga przeglądów kominarskich zgodnie z wytycznymi lokalnego prawa budowlanego, ale nie rzadziej niż raz na rok.

- Urządzenie należy poddawać okresowym przeglądom minimum raz w roku.
- Czyszczenie powinno mieć miejsce regularnie lub w miarę pojawiania się nadmiaru popiołu.
- Zabrania się wprowadzania jakichkolwiek zmian w konstrukcji urządzenia.
- Urządzenia nie należy czyścić przy użyciu środków o działaniu żrącym.
- W przypadku wymiany poszczególnych elementów, należy używać tylko oryginalnych części dostępnych u producenta.

**EAC**

For the **INSTALLER**: Leave the manual with the device.

**CONSUMER**: Keep this manual for future reference.



# NOTE

**THE SURFACES OF THE APPLIANCE AND THE BODY CAN GET HOT AND CAUSE BURNS**

**DO NOT TOUCH ANY WORKING SURFACES OF THE DEVICE BEFORE IT HAS COOLED DOWN.**

**NEVER LEAVE CHILDREN OR OTHER PERSONS REQUIRING ATTENTION NEAR A WORKING DEVICE.**

**NOTE!**

THE DEVICE IS HOT! THE COMPONENTS CAN ALSO BECOME HOT!

BURNS MAY OCCUR AS A RESULT OF CONTACT WITH HOT SURFACES OF THE DEVICE. CHILDREN, ELDERLY PEOPLE (OR OTHER PERSONS IN NEED OF CARE), ANIMALS, CLOTHING, FLAMMABLE FURNITURE, OR ANY FUEL OR OTHER COMBUSTIBLE MATERIAL SHOULD BE KEPT AWAY FROM THE APPLIANCE.

REMEMBER TO TAKE CARE OF THE MAINTENANCE OF THE DEVICE ACCORDING TO THE RECOMMENDATIONS OF THIS INSTRUCTIONS!

**Read the manual to the end and make it available to any possible user of the device before operating, installing or dismantling it.**

**Thank you for trusting us and choosing our SIMPLE BOX. This device was designed with your safety and comfort in mind. We are confident that you will be satisfied with your choice due to the commitment we have put into the design and production of this device. Before installation and use, please read this manual carefully. If you have any questions or concerns, please contact our technical department. Any additional information is available on our website [www.kratki.com](http://www.kratki.com).**

Kratki.pl Marek Bal is a well-known and valued manufacturer of heating devices both on the Polish and European market. Our products are made on the basis of restrictive standards. Each garden heater manufactured by the company is subject to factory quality control, during which it undergoes rigorous safety tests. Use of materials in production

The highest quality guarantees the end user a smooth and reliable operation of the device. This manual contains all information necessary for the proper connection, operation and maintenance of the SIMPLE BOX.

## INSTALLATION

**NOTE: FAILURE TO FOLLOW THE INSTRUCTIONS IN THIS MANUAL WITH RESPECT TO INSTALLATION, OPERATION, OR FAILURE TO FOLLOW THE INSTRUCTIONS FOR PERMITTED PARTS AND ACCESSORIES FOR THIS DEVICE MAY RESULT IN SERIOUS INJURY OR DAMAGE TO PROPERTY.**

**EACH BUILT-IN MODEL IS A DEDICATED MODEL, THAT IS TO SAY, IT IS DESIGNED FOR INTUITIVE AND QUICK INSTALLATION ONLY OF THE FIREPLACE MODEL THAT IS SOLD WITH THE BUILT-IN MODEL.**

**IT IS FORBIDDEN TO INSTALL A FIREPLACE MODEL OTHER THAN THE DEDICATED ONE IN A DEDICATED FIREPLACE BODY.**

THE HOUSING IS DESIGNED FOR INTUITIVE INSTALLATION AT LOW COST AND EFFORT.

HOWEVER, THE INSTALLATION MUST BE CARRIED OUT BY A MINIMUM OF 2 PHYSICALLY FIT PERSONS, DUE TO THE NEED TO HANDLE ELEMENTS OF SIGNIFICANT SIZE AND WEIGHT.

## BACKGROUND INFORMATION

### **IMPORTANT: KEEP THIS MANUAL!**

It is important to check periodically the integrity and stiffness of the structure itself as well as of the individual building elements and structural elements for any damage. It should be remembered that every built-in device is subject to periodic chimney sweep. Any possible inspection or service of the appliance may only be performed by a qualified chimney sweep/ serviceman with appropriate qualifications. Failure to observe these rules may result in serious damage to health, damage to property and even death.

Installation and use must be carried out in accordance with the applicable national building regulations. Your authorised dealer can help you determine what safety measures to take when installing or using the appliance. In some cases, it may be necessary to obtain a permit to install or operate such an appliance regardless of the installation scheme of the building and the appliance itself. Always consult your authorized dealer or building inspector to determine what regulations apply to the use and/or installation of the appliance in your area. In the absence of regulations governing installation and use, it is essential that you follow the instructions and the fire safety code.

Do not start up the unit if any of its components have been previously disassembled, damaged or destroyed. Before reuse, it is essential to replace the missing or damaged part with an original replacement indicated by the manufacturer.



**Installation**

The installation of the fireplace insert must be carried out in accordance with the provisions of the applicable standards, the requirements of the construction law and the applicable fire standards. Detailed rules on structural safety, fire safety and safety of use are contained in the regulations and building regulations in force in the country. The installation and commissioning of the fireplace insert should be carried out by an installation company with the appropriate authority and experience for this purpose. The installer should confirm in the warranty card that the installation work has been performed correctly by signing and stamping the warranty. In the event of failure to comply with this requirement, the purchaser loses the right to warranty claims against the manufacturer of the fireplace insert.

**Location**

The fireplace insert must be installed on a non-combustible substrate with a minimum thickness of 30 cm, and the floor at the fireplace door must be secured with a strip of non-combustible material with a minimum width of 50 cm. The safe distance of the combustible components from the glass shall be at least 100 mm. 150 cm

## SAFETY INFORMATION

Due to the possibility of high temperatures, especially on the device's panes, all flammable materials should be located at a safe distance from the device, including its built-in elements. Children, elderly people and others should be informed and warned of the possibility of high temperatures on the appliance during and immediately after its operation and should avoid contact with the appliance to prevent burns and ignition of clothing.

**NOTE:** All surfaces of the device and dedicated installation of the SIMPLE BOX, especially in the version with steel panels, should be treated as working surfaces! This means that during operation of the device, all visible elements of the device and its housing can reach very high temperatures, so it is DANGEROUS to touch any visible surface of the device and its housing during operation and until it cools down.

**NOTE:** The device and visible components can be very hot even for several hours after it has been extinguished. All activities related to fuel replenishment or ash removal should be performed with heat-resistant gloves!

Young children, infants, infirm persons and other persons requiring special attention in the space of the device should be under special surveillance. These persons may be particularly vulnerable to accidental contact with the device. If necessary, the use of safety barriers should be considered to restrict access to the equipment.

Do not hit or lean on any part of the device.

**NOTE:** No part of the device may be replaced other than those provided by the manufacturer or recommended by him.

**It is DEFINITELY DEFINITELY to use any liquid, gaseous or other flammable materials to ignite the appliance!**

To avoid accidents, it is not recommended to allow people unfamiliar with the use of the device. For safety reasons, always use gloves and goggles for maintenance work.

### LEMONS OF THE SET - FIRST UNPACKING OF THE PURCHASED HEATER

If you notice any damage or missing items during the shipment inspection, please contact your authorized dealer.

If you notice any damage or missing items during the shipment inspection, please contact your authorized dealer.

- Complete, ready to use fireplace.
- Fireplace base with adjustable feet.
- Complete self-assembly with fasteners. - Instructions for installation and use.

## INSTALLATION - INTRODUCTION

### NOTES ON THE MOVEMENT OF THE DEVICE:

This device has been designed for easy installation and assembly with the possibility to place it practically in any place, i.e. anywhere where the chimney can be brought out in accordance with the installation requirements of the fireplace manual and the building law.

**WARNING: DO NOT TRY TO MOVE THE DEVICE DURING OPERATION!**

### INSTALLATION RULES

The installation should be carried out in accordance with the requirements of the law in force in the country or region concerned. In the absence of such regulations, the rules contained in this manual and fire safety rules should be followed.

This appliance has been tested for quality and safety and has been certified by a notified testing institute, and the housing has only been tested for strength and safety with this appliance!

### FASTENERS

The following fasteners are included:

Hexagon nut with tapered flange M6 DIN 6923	26		Hexagon head screw M6x12 DIN 933 / ISO 4017 / 82105	26	
Mushroom screw M4x6 ISO 7380	4		Complete footer	4	
Mushroom head screw M5x10~ ISO 7380	51				

### INSTALLATION

The device should be assembled according to the diagram below. Skipping any step during installation may result in damage to the device during operation or even in dangerous situations that may endanger the health of the device users.

**Step 1:** First of all, screw the rear legs of the substructure as shown in the diagram below, turning them into M6 bolts and nuts at the points indicated. Also, screw in the supplied adjustable feet for subsequent levelling of the entire structure.

**Step 2:** Following the steps of step 1, screw the front legs of the superstructure in accordance with the diagram below.

**Step 3:** Install the back panel, as shown in the diagram below, using the hooks on the panel and inserting it into the notches in the substructure frame.

### Step 3.2 (Inlet option)

If an air intake is connected, the fireplace must then be placed on a dedicated base, first placing the base as close as possible to where the unit will eventually be placed, leaving at least 0.5 m of free space on either side of the unit for the free installation of the installation elements. The fireplace must be placed on a structure on a base, e.g. on bricks, install the lower installation panels according to the scheme in steps 4 and 5, and then remove the bases.

If this is not an option with an intake, proceed to the next step.

**Step 4:** In the next step, install the side panel according to the diagram below, inserting it using the hooks in the notches in the substructure. Use the M5 screws in the diagram below to level the side panels in the first case. The M5 bolt used to fix the hook should only be partially screwed in, leaving room for the hook as shown in the diagram in steps 10 and 11.

**Step 5:** Then install the opposite side panel, similar to the instructions in Step 4.

**Step 6** As shown in the diagram below, mount the front-bottom panel by inserting it using the hooks in the notches in the side-bottom panels

**Step 7:** If you have not installed the inlet, this means that the unit is not yet installed on the substructure, so in the next step place the unit on the substructure as shown in the diagram below.

**Step 8:** Mount the frame of the upper part of the superstructure as shown in the diagram below. The diagram also shows that the side and front panels should extend 2 mm beyond the flange of the fireplace frame.

**Step 9:** Install the top panel as shown in the diagram below by screwing it to the superstructure.

**Step 10:** Insert the side panel by inserting it into the notches in the substructure, using the hooks that must be fastened after inserting it according to the diagram below. Before installation, screw the hooks as shown in the diagram below and screw the hook screws to the top of the side panel by only partially screwing it in (a few coils of thread) to leave room for the hook of the top panel.

**Step 11.** Similar to step 10, install the smaller side panel on the opposite side of the superstructure.

**Step 12:** Prepare the smaller front panel before installing it on the building structure, as shown in the diagram below. Depending on the BSL or BSP version, screw in the appropriate hangers according to the schemes below.

**Step 13:** Install the smaller front panel by sliding it into the notches in the side panel and substructure as shown in the diagram below.

**Step 14:** Prepare the two double side panels for installation as shown in the diagram below. Both panels will be in mirror image - the number of hooks at the bottom of both panels differs for the BSL and BSP versions of the unit (see drawings below). The upper fastening screws should also be screwed only partially (a few threaded coils), as was the case in the lower panels, so as to leave room for mounting the upper frame, the supporting structure of the installation.

**Step 15:** Install side panels, top panels as shown in the diagram below.

**Step 16.** Prepare the double front panel, top panel as shown in the diagram below.

**Step 17:** Install the front cover plate as shown in the following figure by inserting it into the recesses in the side panels using the hooks.

**Step 18:** Install the top frame of the superstructure as shown in the diagram below. Screw the frame to each panel so that the whole structure is adequately stiffened.

**Step 19:** Install the top cover plate by screwing it to the previously installed frame of the substructure, as shown in the diagram below.

#### **SELECTION OF THE LOCATION OF THE DEVICE IN A DEDICATED BUILDING.**

The choice of the place of installation of the device in a dedicated installation SIMPLE EASY BOX should be dictated by the location of the chimney to which it will be connected. Dedicated installation gives you several possibilities of chimney exit depending on the conditions created by the existing chimney installation, or depending on the way of chimney exit will be finally selected.

#### **CONNECT THE DEVICE TO THE CHIMNEY INSTALLATION.**

The connection of the fireplace to the chimney installation should respect the local construction law and the guidelines contained in the manual of the device itself, for which the SIMPLE BOX is only an accessory. If there are no local guidelines for the installation of the appliance and its chimney installation, follow the instructions for the appliance and its connection included with the purchased fireplace.

#### **MAINTENANCE**

##### **WARNING!!!!**

All maintenance work should be carried out on a cooled down unit at least 12 hours after it has been extinguished.

##### **ATTENTION!!!!**

Maintenance of the device may only be performed by a qualified service technician. It should also be remembered that each heating appliance requires chimney sweeps in accordance with the guidelines of the local building code, but at least once a year.

- The device should be periodically inspected at least once a year.
- Cleaning should take place regularly or as excess ash emerges.
- No changes may be made to the design of the unit.
- The device should not be cleaned with corrosive agents.
- When replacing individual components, use only original parts available from the manufacturer.

**EAC**

Für den **INSTALLATEUR**: Lassen Sie das Handbuch bei dem Gerät.

**VERBRAUCHER**: Bewahren Sie dieses Handbuch zum späteren Nachschlagen auf.



# HINWEIS

**DIE OBERFLÄCHEN DES GERÄTS UND DES KÖRPERS KÖNNEN HEIß  
WERDEN UND VERBRENNUNGEN VERURSACHEN.**

**BERÜHREN SIE KEINE ARBEITSFLÄCHEN DES GERÄTS, BEVOR ES  
ABGEKÜHLT IST.**

**LASSEN SIE KINDER ODER ANDERE PERSONEN, DIE AUFMERKSAMKE-  
IT BENÖTIGEN, NIEMALS IN DER NÄHE EINES  
FUNKTIONIERENDEN GERÄTS.**

## **HINWEIS!**

DAS GERÄT IST HEIß! DIE KOMPONENTEN KÖNNEN AUCH HEIß WERDEN!

DURCH DEN KONTAKT MIT DEN HEIßEN OBERFLÄCHEN DES GERÄTS KANN ES ZU VERBRENNUN-  
GEN KOMMEN. KINDER, ÄLTERE MENSCHEN (ODER ANDERE PFLEGEBEDÜRFTIGE PERSONEN), TIE-  
RE, KLEIDUNG, BRENNBARE MÖBEL ODER BRENNSTOFFE ODER ANDERE BRENNBARE MATERIALIEN  
SOLLTEN VON DEM GERÄT FERNGEHALTEN WERDEN.

DENKEN SIE DARAN, DIE WARTUNG DES GERÄTS GEMÄß DEN EMPFEHLUNGEN DIESER  
INSTRUKTIONEN!

**Lesen Sie das Handbuch bis zum Ende und stellen Sie es jedem möglichen Benutzer des Ge-  
räts zur Verfügung, bevor Sie es in Betrieb nehmen, installieren oder demontieren.**

**Danke, dass Sie uns vertrauen und unsere SIMPLE BOX gewählt haben. Dieses Gerät wurde im Hinblick auf Ihre Sicherheit und Ihren Komfort entwickelt. Wir sind zuversichtlich, dass Sie mit Ihrer Wahl aufgrund des Engagements, das wir in das Design und die Produktion dieses Geräts investiert haben, zufrieden sein werden. Bitte lesen Sie dieses Handbuch vor der Installation und Benutzung sorgfältig durch. Wenn Sie Fragen oder Bedenken haben, wenden Sie sich bitte an unsere technische Abteilung. Alle weiteren Informationen sind auf unserer Website [www.kratki.com](http://www.kratki.com) verfügbar.**

Kratki.pl Marek Bal ist ein bekannter und geschätzter Hersteller von Heizgeräten sowohl auf dem polnischen als auch auf dem europäischen Markt. Unsere Produkte werden auf der Grundlage restriktiver Normen hergestellt. Jede von der Firma hergestellte Gartenheizung unterliegt einer Qualitätskontrolle im Werk, bei der sie strengen Sicherheitstests unterzogen wird. Verwendung von Materialien in der Produktion

Höchste Qualität garantiert dem Endbenutzer einen reibungslosen und zuverlässigen Betrieb des Gerätes. Dieses Handbuch enthält alle Informationen, die für den ordnungsgemäßen Anschluss, den Betrieb und die Wartung der SIMPLE BOX erforderlich sind.

## EINRICHTUNG

**HINWEIS: DIE NICHTBEACHTUNG DER ANWEISUNGEN IN DIESEM HANDBUCH IN BEZUG AUF INSTALLATION, BETRIEB ODER DIE NICHTBEACHTUNG DER ANWEISUNGEN FÜR ZULÄSSIGE TEILE UND ZUBEHÖR FÜR DIESES GERÄT KANN ZU SCHWEREN VERLETZUNGEN ODER SACHSCHÄDEN FÜHREN.**

**JEDES EINGebaUTE MODELL IST EIN DEDIZIERTES MODELL, D.H. ES IST NUR FÜR DIE INTUITIVE UND SCHNELLE INSTALLATION DES KAMINMODELLS VORGESEHEN, DAS ZUSAMMEN MIT DEM EINGEBAUTEN MODELL VERKAUFT WIRD.**

**ES IST VERBOTEN, EIN ANDERES ALS DAS VORGESEHENE KAMINMODELL IN EINEM DAFÜR VORGESEHENEN KAMINGEHÄUSE ZU INSTALLIEREN.**

DAS GEHÄUSE IST FÜR EINE INTUITIVE INSTALLATION MIT GERINGEM AUFWAND UND GERINGEN KOSTEN AUSGELEGT.

DIE INSTALLATION MUSS JEDOCH VON MINDESTENS 2 KÖRPERLICH GEEIGNETEN PERSONEN DURCHGEFÜHRT WERDEN, DA ELEMENTE VON ERHEBLICHER GRÖÖE UND GEWICHT GEHANDHABT WERDEN MÜSSEN..

## HINTERGRUNDINFORMATIONEN

### WICHTIG: BEHALTEN SIE DIESES HANDBUCH!

Es ist wichtig, die Integrität und Steifigkeit der Struktur selbst sowie der einzelnen Bau- und Konstruktionselemente periodisch auf eventuelle Schäden zu überprüfen. Es sollte daran erinnert werden, dass jedes eingebaute Gerät periodisch dem Schornsteinfeger unterstellt wird. Eine eventuelle Inspektion oder Wartung des Geräts darf nur von einem qualifizierten Schornsteinfeger/Schornsteinfegermeister mit entsprechender Qualifikation durchgeführt werden. Die Nichtbeachtung dieser Regeln kann zu ernsthaften Gesundheitsverlusten, Sachschäden und sogar zum Tod führen.

Die Installation und Nutzung muss in Übereinstimmung mit den geltenden nationalen Bauvorschriften erfolgen. Ihr autorisierter Händler kann Ihnen helfen, die Sicherheitsmaßnahmen zu bestimmen, die bei der Installation oder Verwendung des Geräts zu ergreifen sind. In einigen Fällen kann es notwendig sein, eine Genehmigung für die Installation oder den Betrieb eines solchen Geräts zu erhalten, unabhängig vom Installationsschema des Gebäudes und des Geräts selbst. Wenden Sie sich immer an Ihren autorisierten Händler oder Bauinspektor, um zu erfahren, welche Vorschriften für die Verwendung und/oder Installation des Geräts in Ihrer Gegend gelten. Da es keine Vorschriften für die Installation und den Gebrauch gibt, ist es wichtig, dass Sie die Anweisungen und den Brandschutzcode befolgen.

Nehmen Sie das Gerät nicht in Betrieb, wenn eines seiner Bauteile zuvor zerlegt, beschädigt oder zerstört wurde. Vor der Wiederverwendung muss das fehlende oder beschädigte Teil unbedingt durch einen vom Hersteller angegebenen Originalersatz ersetzt werden.



## SICHERHEITSHINWEISE

Wegen der Möglichkeit hoher Temperaturen, insbesondere an den Scheiben des Geräts, sollten alle brennbaren Materialien in einem sicheren Abstand zum Gerät, einschließlich seiner eingebauten Elemente, angeordnet werden. Kinder, ältere Menschen und andere Personen sollten über die Möglichkeit hoher Temperaturen am Gerät während und unmittelbar nach dem Betrieb informiert und gewarnt werden und den Kontakt mit dem Gerät vermeiden, um Verbrennungen und Entzündungen der Kleidung zu vermeiden.

**HINWEIS:** Alle Oberflächen des Geräts und die spezielle Installation der SIMPLE BOX, insbesondere in der Ausführung mit Stahlplatten, sollten als Arbeitsflächen behandelt werden! Das bedeutet, dass während des Betriebs des Geräts alle sichtbaren Elemente des Geräts und seines Gehäuses sehr hohe Temperaturen erreichen können, so dass es GEFAHR birgt, während des Betriebs und bis zur Abkühlung jede sichtbare Oberfläche des Geräts und seines Gehäuses zu berühren.

**HINWEIS:** Das Gerät und die sichtbaren Komponenten können auch nach dem Löschen noch mehrere Stunden lang sehr heiß sein. Alle Tätigkeiten im Zusammenhang mit dem Nachfüllen von Brennstoff oder der Entaschung sollten mit hitzebeständigen Handschuhen durchgeführt werden!

Kleinkinder, Säuglinge, gebrechliche Personen und andere Personen, die im Raum des Geräts besondere Aufmerksamkeit benötigen, sollten unter besonderer Überwachung stehen. Diese Personen können besonders anfällig für einen versehentlichen Kontakt mit dem Gerät sein. Gegebenenfalls sollte die Verwendung von Sicherheitsbarrieren in Betracht gezogen werden, um den Zugang zu den Geräten zu beschränken.

Schlagen oder lehnen Sie sich nicht an einen Teil des Geräts.

**HINWEIS:** Kein Teil des Gerätes darf ersetzt werden, außer den vom Hersteller gelieferten oder von ihm empfohlenen Teilen.

**ES IST STRENG VERBOTEN** Verwenden Sie flüssige oder gasförmige Brennstoffe oder andere entflammable Materialien, um das Gerät zu entzünden!

Um Unfälle zu vermeiden, ist es nicht empfehlenswert, Personen, die mit dem Gebrauch des Geräts nicht vertraut sind, zuzulassen. Aus Sicherheitsgründen sollten bei Wartungsarbeiten stets Handschuhe und Schutzbrille getragen werden.

## ZITRONEN DES SETS - ERSTES AUSPACKEN DES GEKAUFTEN HEIZGERÄTES

Wenn Sie bei der Sendungsinspektion Schäden oder fehlende Artikel feststellen, wenden Sie sich bitte an Ihren autorisierten Händler.

**Bitte stellen Sie sicher, dass alle Teile des Sets beim Transport nicht beschädigt werden. Die Inspektion sollte in Anwesenheit des Lieferanten stattfinden. Der gekaufte Kaminofen sollte alle Elemente enthalten, die für den Zusammenbau des Kamins und der Feuerstelle benötigt werden:**

- Ein kompletter, betriebsbereiter Kamin.
- Kaminfuß mit verstellbaren Füßen.
- Vollständige Selbstmontage mit Befestigungselementen. - Anweisungen zur Installation und Verwendung.

## INSTALLATION - EINFÜHRUNG

### NOTIZEN ÜBER DIE BEWEGUNG DES GERÄTS:

Dieses Gerät wurde für eine einfache Installation und Montage konzipiert, mit der Möglichkeit, es praktisch an jedem Ort zu platzieren, d.h. überall dort, wo der Schornstein gemäß den Installationsanforderungen des Kaminhandbuchs und des Baurechts herausgebracht werden kann.

**WARNUNG: VERSUCHEN SIE NICHT, DAS GERÄT WÄHREND DES BETRIEBS ZU BEWEGEN!**

### INSTALLATIONSREGELN

Die Installation sollte in Übereinstimmung mit den Anforderungen des nationalen oder regionalen Rechts durchgeführt werden. In Ermangelung solcher Vorschriften sollten die in diesem Handbuch enthaltenen Regeln und die Brandschutzregeln befolgt werden.

Dieses Gerät wurde auf Qualität und Sicherheit geprüft und von einem notifizierten Prüfinstitut zertifiziert, und das Gehäuse wurde nur bei diesem Gerät auf Festigkeit und Sicherheit geprüft!

### BEFESTIGUNGEN

Die folgenden Befestigungselemente sind im Lieferumfang enthalten:

Sechskantmutter mit Kegelflansch M6 DIN 6923	26		Sechskantschraube M6x12 DIN 933 / ISO 4017 / 82105	26	
Pilzschraube M4x6 ISO 7380	4		Vollständige Fußzeile	4	
Pilzkopfschraube M5x10~ ISO 7380	51				

### EINRICHTUNG

Das Gerät sollte gemäß dem untenstehenden Schema zusammengebaut werden. Das Überspringen eines Schrittes bei der Installation kann zu Schäden am Gerät während des Betriebs oder sogar in gefährlichen Situationen führen, die die Gesundheit der Gerätebenutzer gefährden können.

**INSTALLATIE**

De installatie van de haard insert moet worden uitgevoerd in overeenstemming met de bepalingen van de geldende regelgeving in dit verband, de eisen van de bouwwetgeving en de brandbeveiliging regelgeving in dit verband. De specifieke regels met betrekking tot de bouwveiligheid, brandveiligheid en gebruiksveiligheid omvatten de regels en bouwvoorschriften die van kracht zijn in uw land. De installatie en inbedrijfstelling van de inbouwhaard moet worden uitgevoerd door een installatiebedrijf met de nodige autoriteit en ervaring voor dit doel. De installateur moet in de garantiekaart de correcte uitvoering van de installatiewerkzaamheden bevestigen door ondertekening en ondertekening van de garantie. In geval van niet-naleving van deze eis verliest de koper het recht op garantieclaims tegen de fabrikant van de inbouwhaard.

**Locatie**

Het inzetstuk van de haard moet worden geïnstalleerd op een niet-ontvlambare basis met een dikte van ten minste 30 cm, en de vloer bij de deur van de haard moet worden bevestigd met een niet-ontvlambare materiaalband met een breedte van ten minste 50 cm. De veilige afstand van de brandbare elementen tot het glas moet ten minste 150 cm bedragen.

**Schritt 1:** Schrauben Sie zunächst die hinteren Beine der Aufbaustruktur wie in der Abbildung unten dargestellt, indem Sie sie an den angegebenen Punkten zu M6-Bolzen und Muttern drehen. Schrauben Sie auch die mitgelieferten verstellbaren Füße für die spätere Nivellierung der gesamten Struktur ein.

**Schritt 2:** Folgen Sie den Schritten von Schritt 1 und schrauben Sie die Vorderbeine der Aufbaustruktur entsprechend der folgenden Abbildung.

**Schritt 3:** Installieren Sie die Rückwand, wie in der Abbildung unten dargestellt, indem Sie die Haken an der Platte verwenden und sie in die Aussparungen im Rahmen der Unterkonstruktion einsetzen.

### Schritt 3.2

Wenn ein Lufteinlass angeschlossen wird, muss die Feuerstelle dann auf einen speziellen Sockel gestellt werden, wobei der Sockel zunächst so nah wie möglich an der Stelle platziert werden muss, an der das Gerät später aufgestellt werden soll, wobei auf jeder Seite des Geräts mindestens 0,5 m freier Raum für die freie Aufstellung der Installationselemente verbleiben muss. Die Feuerstelle muss auf einer Struktur auf einem Sockel, z.B. auf Ziegelsteinen, aufgestellt werden, die unteren Installationsplatten nach dem Schema in Schritt 4 und 5 installieren und dann die Sockel entfernen.

Wenn dies bei einer Einnahme nicht möglich ist, fahren Sie mit dem nächsten Schritt fort.

**Schritt 4:** Installieren Sie im nächsten Schritt die Seitenverkleidung entsprechend der untenstehenden Abbildung und setzen Sie sie mit Hilfe der Haken in die Aussparungen der Unterkonstruktion ein. Verwenden Sie die M5-Schrauben in der Abbildung unten, um die Seitenwände im ersten Fall zu nivellieren. Die M5-Schraube, die zur Befestigung des Hakens verwendet wird, sollte nur teilweise eingeschraubt werden, so dass Platz für den Haken bleibt, wie in der Abbildung in Schritt 10 und 11 gezeigt.

**Schritt 5:** Installieren Sie dann die gegenüberliegende Seitenwand, ähnlich wie in Schritt 4 beschrieben.

**Schritt 6** Wie in der Abbildung unten dargestellt, montieren Sie die vordere Bodenplatte, indem Sie sie mit Hilfe der Haken in die Aussparungen der seitlichen Bodenplatten einführen.

**Schritt 7:** Wenn Sie den Einlass noch nicht installiert haben, bedeutet dies, dass die Einheit noch nicht auf der Unterkonstruktion installiert ist, also platzieren Sie die Einheit im nächsten Schritt auf der Unterkonstruktion, wie in der Abbildung unten gezeigt.

**Schritt 8:** Montieren Sie den Rahmen des oberen Teils der Aufbaustruktur wie in der Abbildung unten dargestellt. Das Diagramm zeigt auch, dass die Seiten- und Frontpaneele 2 mm über den Flansch des Kaminrahmens hinausragen sollten.

**Schritt 9:** Installieren Sie die obere Platte wie in der folgenden Abbildung gezeigt, indem Sie sie mit dem Überbau verschrauben.

**Schritt 10:** Setzen Sie die Seitenwand ein, indem Sie sie in die Aussparungen der Unterkonstruktion mit den Haken, die nach dem Einsetzen befestigt werden müssen, entsprechend der untenstehenden Abbildung einführen. Schrauben Sie die Haken vor der Installation wie in der untenstehenden Abbildung gezeigt und schrauben Sie die Hakenschrauben auf die Oberseite der Seitenwand, indem Sie sie nur teilweise einschrauben (einige Gewindgänge), um Platz für den Haken der oberen Platte zu lassen.

**Schritt 11:** Ähnlich wie in Schritt 10 wird die kleinere Seitenwand auf der gegenüberliegenden Seite des Aufbaus montiert.

**Schritt 12:** Bereiten Sie die kleinere Frontplatte vor, bevor Sie sie auf der Gebäudestruktur installieren, wie in der Abbildung unten gezeigt. Je nach der BSL- oder BSP-Version die entsprechenden Aufhänger nach den untenstehenden Schemata einschrauben.

**Schritt 13.** Installieren Sie die kleinere Frontplatte, indem Sie sie in die Aussparungen in der Seitenwand und der Unterkonstruktion schieben, wie in der Abbildung unten gezeigt.

**Schritt 14.** Bereiten Sie die beiden doppelten Seitenwände für die Installation vor, wie in der Abbildung unten gezeigt. Beide Tafeln sind spiegelbildlich angeordnet - die Anzahl der Haken an der Unterseite der beiden Tafeln ist bei den BSL- und BSP-Versionen der Einheit unterschiedlich (siehe Zeichnungen unten). Die oberen Befestigungsschrauben sollten ebenfalls nur teilweise (einige Gewindespulen), wie bei den unteren Platten, verschraubt werden, um Platz für die Montage des oberen Rahmens, der tragenden Struktur der Anlage, zu lassen.

**Schritt 15:** Installieren Sie die Seitenteile und die Oberteile wie in der folgenden Abbildung gezeigt.

**Schritt 17:** Installieren Sie die vordere Deckplatte gemäß dem folgenden Schema, indem Sie sie mit Hilfe der Haken in die Aussparungen der Seitenplatten einführen.

**Schritt 18:** Installieren Sie den oberen Rahmen des Aufbaus wie in der folgenden Abbildung dargestellt. Verschrauben Sie den Rahmen mit jeder Platte, so dass die gesamte Struktur ausreichend versteift ist.

**Schritt 19:** Installieren Sie die obere Abdeckplatte, indem Sie sie an den zuvor installierten Rahmen der Unterkonstruktion schrauben, wie in der Abbildung unten dargestellt.

#### **AUSWAHL DES STANDORTS DES GERÄTS IN EINEM SPEZIELLEN GEBÄUDE.**

Die Wahl des Installationsortes des Gerätes in einer speziellen SIMPLE EASY BOX sollte durch die Lage des Schornsteins, an den es angeschlossen wird, bestimmt werden. Eine dedizierte Installation bietet Ihnen mehrere Möglichkeiten des Schornsteinaustritts, je nachdem, welche Bedingungen durch die bestehende Schornsteinanlage geschaffen werden oder wie der Schornsteinaustritt letztendlich gewählt wird.

#### **ANSCHLUSS DES GERÄTES AN DIE SCHORNSTEINANLAGE.**

Der Anschluss des Kamins an die Schornsteinanlage sollte die örtlichen Bauvorschriften und die in der Anleitung des Gerätes selbst enthaltenen Richtlinien beachten, für die die SIMPLE BOX nur ein Zubehörteil ist. Wenn es keine lokalen Richtlinien für die Installation des Geräts und des Schornsteins gibt, befolgen Sie die Bestimmungen des Gerätehandbuchs und des Anschlusses, die dem gekauften Kamin beigelegt sind.

#### **KONSERVIERUNG**

##### **WARNUNG!!!**

Alle Wartungsarbeiten sollten mindestens 12 Stunden nach dem Löschen einer abgekühlten Einheit durchgeführt werden.

**ACHTUNG!!!!**

Die Wartung des Geräts darf nur von einem qualifizierten Servicetechniker durchgeführt werden. Es sollte auch daran erinnert werden, dass für jedes Heizgerät Schornsteinfeger nach den Richtlinien der örtlichen Bauordnung, mindestens aber einmal im Jahr, erforderlich sind.

- Das Gerät sollte regelmäßig, mindestens einmal pro Jahr, überprüft werden.
- Die Reinigung sollte regelmäßig oder bei Auftreten von überschüssiger Asche erfolgen.
- Es dürfen keine Änderungen an der Konstruktion der Einheit vorgenommen werden.
- Das Gerät sollte nicht mit korrosiven Mitteln gereinigt werden.
- Verwenden Sie beim Austausch einzelner Komponenten nur Originalteile, die beim Hersteller erhältlich sind.

**EAC**

**Pro instalační program: nechte příručku spolu s přístrojem.**

**Majitel (spotřebitel): uložte tuto příručku pro budoucí použití.**



# POZNÁMKA

**POVRCH ZAŘÍZENÍ A INSTALACE SE MŮŽE ZAHŘÁT A ZPŮSOBIT POPÁLENINÝ.**

**NEDOTÝKEJTE SE PROVOZNÍCH PLOCH PŘÍSTROJE PŘED JEHO CHLAZENÍM.**

**NIKDY NENECHÁVEJTE DĚTI A DALŠÍ LIDI, KTEŘÍ POTŘEBUJÍ POZORNOST, V BLÍZKOSTI PRACOVNÍHO ZAŘÍZENÍ.**

## **POZNÁMKA!**

PŘÍSTROJ JE HORKÝ PŘI PRÁCI! VYHŘÍVANÉ JSOU TAKÉ INSTALAČNÍ PRVKY!

V DŮSLEDKU KONTAKTU S HORKÝMI POVRCHY PŘÍSTROJE MŮŽE DOJÍT K POPÁLENINÁM. DĚTI, STARŠÍ LIDÉ (NEBO JINÉ OSOBY, KTERÉ POTŘEBUJÍ PÉČI), DOMÁCÍ ZVÍŘATA, OBLEČENÍ, HOŘLAVÝ NÁBYTEK NEBO JAKÉKOLIV PALIVO NEBO JINÉ HOŘLAVÉ MATERIÁLY BY MĚLY BÝT MIMO ZAŘÍZENÍ.

UJISTĚTE SE, ŽE SE POSTARÁTE O ÚDRŽBU SPOTŘEBIČE PODLE POKYŇŮ NSTRUKCE!

**Přečtěte si příručku až do konce a sdílejte ji s jakýmkoli možným uživatelem zařízení, než začnete s jeho provozem, montáží nebo demontáží.**

Děkujeme za vaši důvěru a výběr našeho zařízení SIMPLE BOX. Toto zařízení je navrženo s ohledem na vaši bezpečnost a pohodlí. Vyjadřujeme důvěru, že budete spokojeni s vaší volbou kvůli závazku, který jsme investovali do práce na projektu a výrobě tohoto zařízení. Před instalací a použitím si prosím pečlivě přečtěte tuto příručku. Pokud máte nějaké dotazy nebo námítky, kontaktujte prosím naše technické oddělení. Veškeré další informace jsou k dispozici na našich webových stránkách [www.kratki.com](http://www.kratki.com).

Kratki.pl Marek Bal je uznávaným a respektovaným výrobcem topných zařízení na polském i evropském trhu. Naše výrobky jsou vyráběny na základě přísných standardů. Každý Zahradní ohřívač vyráběný společností prochází tovární kontrolou kvality, během níž probíhají přísné bezpečnostní testy. Použití při výrobě materiálů

vysoká kvalita zaručuje koncovému uživateli bezproblémový a spolehlivý provoz zařízení. Tato příručka obsahuje všechny informace potřebné pro správné připojení, provoz a údržbu SIMPLE BOX.

## **NASTAVENÍ**

**POZNÁMKA: ODMÍTNUTÍ DOPORUČENÍ TÉTO PŘÍRUČKY PRO INSTALACI, PROVOZ NEBO ODMÍTNUTÍ DOPORUČENÍ OHLEDNĚ POVOLENÝCH SOUČÁSTÍ A PŘÍSLUŠENSTVÍ PRO TOTO ZAŘÍZENÍ MŮŽE VÉST K VÁŽNÝM ZRANĚNÍM NEBO POŠKOZENÍ MAJETKU.**



**KAŽDÝ MODEL BUDOVY JE SPECIÁLNÍ MODEL, TO ZNAMENÁ, ŽE JE URČEN PRO INTUITIVNÍ A RYCHLÉ VÝSTAVBY POUZE MODELU KRBU, KTERÝ SE PRODÁVÁ KOMPLETNÍ S VÝSTAVBOU.**

**JE ZAKÁZÁNO INSTALOVAT VE VYHRAZENÉ BUDOVĚ JINÝ MODEL KRBU NEŽ VYHRAZENÉ ZAŘÍZENÍ.**

KONSTRUKCE JE NAVRŽENA S OHLEDEM NA INTUITIVNÍ INSTALACI S MALÝMI NÁKLADY A NÁKLADY.

INSTALACE VŠAK MUSÍ BÝT PROVEDENA NEJMÉNĚ 2 FYZICKY VHDNÝMI LIDMI KVŮLI POTŘEBĚ PROVOZU PRVKŮ VÝZNAMNĚ VELIKOSTI A HMOTNOSTI.

## OBECNÉ INFORMACE

### DŮLEŽITÉ: ULOŽTE TUTO PŘÍRUČKU!

Je důležité pravidelně kontrolovat integritu a tuhost samotné konstrukce, stejně jako jednotlivé stavební prvky, stejně jako konstrukční prvky pro případné poškození. Upozorňujeme, že každé vestavěné zařízení podléhá pravidelné kontrole. Případná kontrola nebo údržba zařízení může být prováděna pouze kvalifikovaným kominikem / technikem s příslušnými pravomocemi. Nedodržení těchto pravidel může vést k vážné ztrátě zdraví, poškození majetku a dokonce i smrti.

Instalace a použití musí být prováděny v souladu s platnými právními předpisy země. Váš autorizovaný prodejce vám může pomoci určit, jaká bezpečnostní opatření je třeba dodržovat při instalaci nebo používání zařízení. V některých případech možná budete muset získat povolení k instalaci nebo provozu takového zařízení bez ohledu na instalační schéma a samotné zařízení. Vždy konzultujte s autorizovaným prodejcem nebo stavebním inspektorem, abyste zjistili, jaká pravidla platí pro použití a/nebo instalaci spotřebiče ve vaší oblasti. V případě, že neexistují žádné záznamy, které by upravovaly instalaci a používání, dodržujte pokyny a kodex požární bezpečnosti.

Nezapalujte přístroj, pokud byla některá z jeho součástí předem demontována, poškozena nebo poškozena. Před opětovným použitím nezapomeňte nahradit chybějící nebo poškozený kus původní náhradou uvedenou výrobcem.

## BEZPEČNOSTNÍ INFORMACE

Vzhledem k možnosti vysoké teploty, a to zejména na brýle zařízení, jakékoliv hořlavé materiály by měly být umístěny v bezpečné vzdálenosti od zařízení, včetně prvků z jeho instalaci. Děti, senioři a jiné osoby, musí být informováni a upozorněni na možnost vzniku vysokých teplot na zařízení během provozu a ihned po jeho splacení, ale také by se měly vyvarovat kontaktu s přístroj, aby nedošlo k popálení a vznícení oblečení.

**POZNÁMKA:** Všechny povrchy zařízení a speciální instalace SIMPLE BOX, zejména ve verzi s oceľovými panely, by měly být považovány za pracovní plochy! To znamená, že během práce zařízení, všechny viditelné prvky, zařízení a instalace může dosáhnout velmi vysokých teplot, v souvislosti s nimiž je ZAKÁZÁNO dotýkat se jakékoli viditelné plochy zařízení a přístroje během práce a až do té

doby, dokud jeho podchlazení.

**POZNÁMKA:** Zařízení a viditelné instalační prvky mohou být velmi horké i během několika hodin od jeho splatnosti. Veškeré činnosti související s náplní nebo odstraněním popela by měly být prováděny v rukavicích odolných proti teplotě!

Małe dzieci, niemowlęta, osoby niedołężne i inne osoby wymagające szczególnej uwagi, przebywające w przestrzeni urządzenia powinny być objęte szczególnym nadzorem. Osoby te mogą być szczególnie narażone na przypadkowy kontakt z urządzeniem. W razie potrzeby, aby ograniczyć dostęp do urządzenia, należy rozważyć zastosowanie barier ochronnych.

Nie należy uderzać ani opierać się o żadne elementy urządzenia.

**POZNÁMKA:** Žadné elementy w urządzeniu nie mogą być zastąpione innymi niż tyimi dostarczonymi przez producenta lub przez niego zalecanými.

**PŘÍSNĚ ZAKÁZÁNO** použijte jakékoliv kapalné palivo, plyn nebo jiné hořlavé materiály k zapálení jednotky!

Abyste předešli nehodám, nedoporučuje se povolit používání zařízení osobám, které nejsou s přístrojem obeznámeny. Pro bezpečnost vždy používejte rukavice a brýle při údržbě.

## LEMENTY SADY - PRVNÍ ROZBALENÍ ZAKOUPENÉHO OHŘÍVAČE

Pokud se při kontrole nákladu objeví jakékoli poškození nebo nedostatky, obraťte se na autorizovaného prodejce.

Ujistěte se, že všechny součásti soupravy nejsou během přepravy poškozeny. Kontrola musí probíhat za přítomnosti dodavatele. Zakoupené topení musí obsahovat všechny prvky potřebné pro stavbu a krb, a proto:

- \* Kompletní, připravený k použití krb.
- \* Základna krbu s nastavitelnými nohami.
- \* Kompletní sestava pro vlastní montáž s upevňovacími prvky. \* Pokyny pro instalaci a provoz zařízení.

## INSTALACE-ÚVOD

### POZNÁMKY K POHYBU ZAŘÍZENÍ:

Tento přístroj je určen pro snadnou instalaci a montáž s možností umístění prakticky v libovolném místě, tj. všude tam, kde můžete odvodit, komín v souladu s požadavky na návod na instalaci krbu a požadavků stavebního zákona.

**UPOZORNĚNÍ: NEPOKOUŠEJTE SE POHYBOVAT ZAŘÍZENÍ PŘI PRÁCI!**

## PRAVIDLA INSTALACE

Instalace musí být provedena v souladu s požadavky legislativy země nebo regionu. V případě, že tato pravidla neexistují, dodržujte pravidla obsažená v této příručce i předpisy požární bezpečnosti.

**NASTAVENÍ**

Instalace Krbové vložky musí být provedena v souladu s předpisy platnými v tomto ohledu, požadavky stavebního zákona a protipožárními předpisy platnými v tomto ohledu. Zvláštní pravidla týkající se bezpečnosti konstrukce, požární bezpečnosti a bezpečnosti použití zahrnují pravidla a stavební předpisy platné ve vaší zemi. Instalace a uvedení Krbové vložky do provozu musí být provedeno montážní společností, která má příslušné pravomoci a zkušenosti pro tento účel. Instalátor musí v záruční listině potvrdit správné provedení montážních prací podpisem a podpisem záruky. V případě nesplnění tohoto požadavku ztrácí kupující nárok na záruční nároky na výrobce krbových vložek.

**Umístění**

Vložit krbu by měla být stanovena na негорючем na tloušťce nejméně 30 cm, podlahy a dveře u krbu musí být upevněn popruhem nehořlavého materiálu o šířce nejméně 50 viz Bezpečné vzdálenosti hořlavých předmětů od skla by měla být alespoň 150 cm

Toto zařízení bylo testováno na kvalitu a bezpečnost a ověřen oprávněným vědecko-výzkumným ústav, a kryt byl testován na pevnost a bezpečnost je pouze dodáváný s tímto přístrojem!

### UPEVNĚVACÍ PRVKY SADY

Součástí prvku jsou následující upevňovací prvky:

Šestihranná matice s kuželovou přírubou M6 din 6923	26		Šroub s šestihrannou hlavou M6X12 DIN 933 / ISO 4017 / 82105	26	
Šroub m4x6 ISO 7380	4		Zápatí	4	
Šnekový šnek M5X10 ~ ISO 7380	51				

### INSTALACE ZAŘÍZENÍ

Jednotka musí být sestavena podle níže uvedeného schématu. Vynechání jakéhokoli kroku během instalace může způsobit poškození zařízení během provozu a dokonce i nebezpečné situace, které ohrožují zdraví uživatelů zařízení.

**Krok 1.** Za prvé, je třeba přišroubovat zadní nohy nosné konstrukce podle schématu níže, odšroubovat je na šrouby a matice M6 na určených místech. Kromě toho přišroubovejte přiložené nastavitelné nohy, abyste následně vyrovnali celou konstrukci.

**Krok 2.** Po vzoru akcí provedených v prvním kroku by měly být přední nohy nosné konstrukce přišroubovány podle schématu níže.

**Krok 3.** Namontujte zadní montážní desku, jak je znázorněno na obrázku níže, pomocí háčků na panelu a vložte ji do výklenků v rámu nosné konstrukce.

#### Krok 3.2 (možnost sacího otvoru)

Při připojení pro přívod vzduchu v následujícím pořadí nainstalujte krb na vybraný základ, pre-umístění základny co nejbližší k místu, kde se zařízení bude nakonec zveřejněno, takže není méně než 0,5 m volného prostoru na každé straně zařízení pro volný montáž prvků instalace. Nastavte krb na konstrukci na stojanech, například na cihlách, nastavte spodní panely podle schématu v krocích 4 a 5 a poté vyjměte stojany.

Pokud to není volba pro vstup, pokračujte dalším krokem.

**Krok 4.** V dalším kroku nastavte boční a spodní panel podle schématu níže a vložte jej pomocí háčků do výklenků v nosné konstrukci. Šrouby M5 na níže uvedeném grafu by měly být použity v prvním případě k vyrovnání bočních panelů. Šroub M5, který slouží jako držák háčku, by měl být přišroubován pouze částečně, takže prostor pro háček je v souladu s obvodem v krocích 10 a 11.

**Krok 5.** Poté nastavte opačný boční panel-spodní podle pokynů v kroku 4.

**Krok 6.** V souladu s níže uvedeným schématem nastavte přední a spodní panel tak, že jej vložíte pomocí háčků do výklenku v bočních a spodních panelech

**Krok 7.** Pokud nechcete nastavit vstupní kanál, to znamená, že přístroj ještě není nastaven na nosnou konstrukci instalace, takže v dalším kroku umístíte přístroj na nosnou platformu zabydovy v souladu se schématem níže.

**Krok 8.** Namontujte rám horní části nosné konstrukce instalace podle níže uvedeného schématu. Schéma také ukazuje, že boční a přední panely by měly vyčnívat za límeček křivu o 2 mm.

**Krok 8.** Namontujte rám horní části nosné konstrukce instalace podle níže uvedeného schématu. Schéma také ukazuje, že boční a přední panely by měly vyčnívat za límeček křivu o 2 mm. Krok 9. Namontujte horní zadní panel podle schématu níže a připevněte jej k nosné konstrukci instalace.

**Krok 10.** Připojte boční montážní panel vložením do zářezů v nosné konstrukci pomocí háčků, které je třeba po instalaci upevnit podle níže uvedeného schématu. Předtím, než budete pokračovat k montáži, прикрутите háčky v souladu s následující schéma a прикрутите šrouby uchycení k horní části postranního panelu, прикрутив их только частично (пара завитов завитов), не закрывая пространство для крепления верхнего листа.

**Krok 11.** Analogicky v krocích po 10 nainstalujte boční panel menší na opačné straně nosné konstrukce instalace.

**Krok 12.** Připravte menší přední panel před jeho montáží na stavební konstrukci podle níže uvedeného schématu. V závislosti na verzi BSL nebo BSP zajistěte odpovídající závěsy podle níže uvedených schémat.

**Krok 13.** Namontujte menší přední panel vložením do výklenků v bočním panelu a nosné konstrukci, jak je znázorněno na obrázku níže.

**Krok 14.** Připravte k sestavení dvě dvojité boční panely, jak je znázorněno na obrázku níže. Oba panely se zrcadlí-počet západek ve spodní části obou panelů se liší u verzí BSL a BSP zařízení (viz obrázky níže). Horní upevňovací šrouby by měly být také přišroubovány pouze částečně (několik závitových závitů), jak tomu bylo u spodních panelů, aby se ponechalo místo pro instalaci horního rámu nosné konstrukce instalace.

**Krok 15.** Nastavte boční panely nahore podle schématu níže.

**Krok 16.** Připravte dvojitý přední panel, horní podle schématu níže.

**Krok 17.** Namontujte přední a horní panel podle schématu níže a vložte jej do výklenků v bočních panelech pomocí háčků.

**Krok 18.** Namontujte horní rám nosné konstrukce instalace podle níže uvedeného schématu. Rám musí být přišroubován ke každému z panelů, aby se celá konstrukce správně upevnila.

**Krok 19.** Namontujte horní mřížku instalace tak, že ji přišroubovujete k dřívě instalovanému rámu nosné konstrukce podle níže uvedeného schématu.

## VÝBĚR UMÍSTĚNÍ ZAŘÍZENÍ VE VYHRAZENÉ BUDOVĚ

Výběr místa instalace zařízení ve vyhrazeném pouzdře SIMPLE EASY BOX by měl být diktován umístěním komína, ke kterému bude připojen. Pevná instalace vám dává několik možností pro výstup do komína v závislosti na tom, jaké podmínky vytváří stávající instalace komína, nebo v závislosti na tom, jaký způsob výstupu komína bude vybrán nakonec.

## PŘIPOJENÍ ZAŘÍZENÍ K KOMÍNU

Připojení krbu k instalaci komín musí být provedeno v souladu s místní stavební předpisy a pokyny, obsažené v příručce samotný přístroj, jehož instalace SIMPLE BOX je pouze doplňkem. Pokud nejsou k dispozici místní pokyny pro instalaci spotřebiče spolu s instalací komína, postupujte podle předpokladů vedení zařízení a jeho připojení k zakoupenému krbu.

## KONZERVACE

Pozor!!!

Jakákoli údržba by měla být provedena na chlazeném zařízení nejméně 12 hodin po jeho útlumu.

Pozor!!!

Údržbu může provádět pouze kvalifikovaný odborník. Mějte také na paměti, že každé topné zařízení vyžaduje kontrolu potrubí podle doporučení místního stavebního zákona, ale nejméně jednou ročně.

- Pravidelně kontrolujte přístroj alespoň jednou ročně.
- Čištění by mělo být prováděno pravidelně nebo pokud se objeví přebytečný popel.
- Je zakázáno provádět žádné změny v konstrukci zařízení.
- Přístroj nečistěte korozními prostředky.
- Při výměně jednotlivých dílů používejte pouze originální díly, které jsou k dispozici od výrobce.



# HUOMAUTUS

**LAITTEEN JA LIITTIMEN PINTA VOI KUUMENTUA JA AIHEUTTAA PALOVAMMOJA.**

**ÄLÄ KOSKE MIHINKÄÄN KONEEN TYÖPINTOIHIN ENNEN KUIN SE ON JÄÄHTYNYT.**

**ÄLÄ KOSKAAN JÄTÄ LAPSIA TAI MUITA HUOMIOTA VAATIVIA HENKILÖITÄ KÄYNNISSÄ OLEVAN LAITTEEN LÄHEISYYTEEN.**

## HUOMAUTUS!

LAITE ON KUUMA KÄYTÖN AIKANA! MYÖS KOTELON OSAT VOIVAT KUUMENTUA!

KOSKETUS LAITTEEN KUUMIIN PINTOIHIN VOI AIHEUTTAA PALOVAMMOJA. LAPSET, VANHUKSET (TAI MUUT HOITOA TARVITSEVAT HENKILÖT), ELÄIMET, VAATTEET, SYTTYVÄT HUONEKALUT, POLTOAINEET TAI MUUT PALAVAT MATERIAALIT ON PIDETTÄVÄ POISSA LAITTEEN LÄHEISYYDESTÄ.

MUISTA HUOLTA A LAITE TÄMÄN OHJEEN OHJEIDEN MUKAISESTI.  
OHJEET!

**Lue käyttöohje loppuun asti ja anna se laitteen mahdollisen käyttäjän saataville ennen laitteen käsittelyä, kokoamista tai purkamista.**

**Kiitos luottamuksesta ja SIMPLE BOX -laitteemme valinnasta. Tämä laite on suunniteltu turvallisuutta ja mukavuutta ajatellen. Olemme varmoja, että olet tyytyväinen valintaasi, koska olemme sitoutuneet tämän laitteen suunnitteluun ja valmistukseen. Lue tämä käyttöohje huolellisesti ennen asennusta ja käyttöä. Jos sinulla on kysyttävää tai huolenaiheita, ota yhteyttä tekniseen osastoon. Lisätietoja on saatavilla verkkosivuillamme [www.kratki.com](http://www.kratki.com).**

Kratki.pl Marek Bal on tunnettu ja arvostettu lämmityslaitteiden valmistaja sekä Puolan että Euroopan markkinoilla. Tuotteemme valmistetaan tiukkojen standardien perusteella. Jokainen yrityksen valmistama puutarhalämmitin käy läpi tehtaan laadunvalvonnan, jonka aikana se läpäisee tiukat turvallisuustestit. Korkealaatuisten materiaalien käyttö tuotannossa takaa laitteen tehokkaan ja luotettavan toiminnan loppukäyttäjälle. Tämä käsikirja sisältää kaikki tarvittavat tiedot SIMPLE BOXin asianmukaista kytkestä, käyttöä ja huoltoa varten.

## ASENNUS

**HUOMAUTUS: TÄMÄN KÄYTTÖOPPAAN OHJEIDEN NOUDATTAMATTA JÄTTÄMINEN ASENNUKSEN, KÄYTÖN TAI TÄMÄN LAITTEEN HYVÄKSYTTYJÄ OSIA JA LISÄVARUSTEITA KOSKEVIEN OHJEIDEN NOUDATTAMATTA JÄTTÄMINEN VOI AIHEUTTAA VAKAVIA VAMMOJA TAI OMAISUUSVAHINKOJA.**

**JOKAINEN UPOTETTAVA MALLI ON OMA MALLINSA, ELI SE ON SUUNNITELTU UPOTTAMAAN INTUITIIVISESTI JA NOPEASTI VAIN SE TAKKAMALLI, JOTA MYYDÄÄN UPOTETTAVAN MALLIN KANSSA.**

**ON KIELLETTYÄ ASENTAA MUUTA TAKKAMALLIA KUIN SIIHEN TARKOITETTUA LAITETTA SIIHEN TARKOITETTUUN TAKKAKOTELOON.**

RUNKO ON SUUNNITELTU NIIN, ETTÄ SE VOIDAAN KOOTTA INTUITIIVISESTI, EDULLISESTI JA VAIVATTOMASTI.

ASENNUKSEEN ON KUITENKIN OSALLISTUTTAVA VÄHINTÄÄN KAKSI FYYSISESTI HYVÄKUNTOISTA HENKILÖÄ, KOSKA ELEMENTTEJÄ ON KÄSITELTÄVÄ HUOMATTAVAN KOKOISINA JA PAINAVINA.

## YLEISET TIEDOT

**TÄRKEÄÄ: SÄILYÄ TÄMÄ KÄYTTÖOHJE!**

On tärkeää tarkastaa säännöllisesti itse rakenteen eheys ja jäykkyys sekä yksittäisten rakennuselementtien ja rakenneosien vaurioiden varalta. On tärkeää tarkistaa säännöllisesti rakenteen eheys ja jäykkyys sekä yksittäisten osien vaurioiden varalta. Laitteen tarkastuksen tai huollon saa suorittaa vain pätevä savupiipun nuohooja/huoltoteknikko, jolla on asianmukainen pätevyys. Näiden sääntöjen noudattamatta jättäminen voi aiheuttaa vakavia vammoja, omaisuusvahinkoja tai jopa kuoleman.

Asennuksessa ja käytössä on noudatettava paikallisia rakennusmääräyksiä. Valtuutettu jälleenmyyjä voi auttaa sinua määrittämään, mitä turvatoimia on noudatettava laitetta asennettaessa tai käytettäessä. Joissakin tapauksissa tämän laitteen asentaminen tai käyttö saattaa edellyttää lupaa riippumatta rakennuksen ja itse laitteen asennussuunnitelmasta. Kysy aina valtuutetulta jälleenmyyjältäsi tai rakennustarkastajalta, mitkä määräykset koskevat laitteen käyttöä ja/tai asennusta alueellasi. Jos asennusta ja käyttöä koskevia asiakirjoja ei ole, on ehdottomasti noudatettava ohjeita ja paloturvallisuusmääräyksiä.

Älä laukaise laitetta, jos jokin sen osista on aiemmin purettu, vahingoittunut tai tuhoutunut. Ennen kuin käytät laitetta uudelleen, on tärkeää korvata kaikki puuttuvat tai vaurioituneet osat alkuperäisellä varaosalla valmistajan ilmoittamalla tavalla.

**ASENNUS**

**Takkauunin asennus on suoritettava voimassa olevien standardien, rakennusmääräysten ja sovellettavien palomääräysten mukaisesti. Rakenteellista turvallisuutta, paloturvallisuutta ja käyttöturvallisuutta koskevat yksityiskohdat löytyvät maassasi voimassa olevista määräyksistä**



ja rakennusmääräyksistä. Takkahellan asennuksen ja käyttöönoton saa suorittaa vain tähän tarkoitukseen pätevä ja kokenut asennusliike. Asentajan on osoitettava takuukortissa, että asennustyöt on suoritettu asianmukaisesti, allekirjoittamalla ja leimaamalla takuu. Jos tämä vaatimus ei täyty, ostaja menettää kaiken oikeuden vaatia takuuta takkalieden valmistajalta.

#### Sijainti

Takkauuni on asennettava vähintään 30 cm:n paksuiselle paloturvalliselle lattialle, ja palo-oven vieressä oleva lattia on suojattava vähintään 50 cm:n levyisellä paloturvallisella materiaalikaistaleella. Turvallisen etäisyyden palavien osien ja lasin välillä on oltava vähintään 150 cm. 150 cm

## TURVALLISUUSTIEDOT

Koska erityisesti laitteen ikkunoissa voi esiintyä korkeita lämpötiloja, kaikki syttyvät materiaalit on sijoitettava turvallisen etäisyyden päähän laitteesta, myös sen sisäänrakennetuista osista. Lapsille, vanhuksille ja muille henkilöille on tiedotettava ja varoitettava siitä, että laite voi kuumentua korkeaksi sen käytön aikana ja välittömästi sammuttamisen jälkeen, ja heidän on vältettävä kosketusta laitteen kanssa palovammojen ja vaatteiden syttymisen estämiseksi.

**HUOMAUTUS:** Kaikkia laitteen pintoja ja SIMPLE BOXin kehitystyötä varten tarkoitettuja pintoja, erityisesti teräspaneelilla varustetussa versiossa, on käsiteltävä työpintoina! Tämä tarkoittaa sitä, että laitteen käytön aikana kaikki yksikön ja sisäänrakennetun rakenteen näkyvät osat voivat saavuttaa erittäin korkeita lämpötiloja. Siksi EI SAA koskea mihinkään sisäänrakennetun rakenteen ja yksikön näkyviin pintoihin käytön aikana ja ennen kuin yksikkö on jäähtynyt.

**HUOMAUTUS:** Laite ja rakenteen näkyvät osat voivat olla erittäin kuumia vielä useita tunteja sammutuksen jälkeen. Kaikissa tankkaus- tai tuhkanpoistotoimenpiteissä on käytettävä kuumuutta kestäviä käsiineitä!

Pieniä lapsia, pikkulapsia, heikkokuntoisia ja muita erityistä huomiota vaativia henkilöitä, jotka ovat laitteen alueella, on valvottava erityisesti. Nämä henkilöt voivat olla erityisen alttiita vahingossa tapahtuvalle kosketukselle laitteen kanssa. Tarvittaessa olisi harkittava suojaesteitä, joilla rajoitetaan pääsyä yksikköön.

Älä lyö tai nojaa laitteen osiin.

**HUOMAUTUS:** Laitteeseen ei saa vaihtaa muita kuin valmistajan toimittamia tai suosittelemia osia.

**On ehdottomasti kiellettyä käyttää mitään nestemäisiä, kaasumaisia tai muita syttyviä polttoaineita laitteen sytyttämiseen!**

Onnettomuuksien välttämiseksi ei ole suositeltavaa, että koneen käyttöä ei sallita sellaisten henkilöiden käyttöön, jotka eivät tunne koneen toimintaa. Käytä turvallisuusyistyä aina suojakäsineitä ja suojalaseja, kun teet huoltotöitä laitteelle.

**PAKETIN OSAT - OSTETUN LÄMMITTIMEN ENSIMMÄINEN PURKAMINEN PAKKAUKSESTA**

Jos kuljetusta tarkastettaessa havaitaan vaurioita tai puutteita, ota yhteys valtuutettuun jälleenmyyjään.

Varmista, että kaikki sarjan osat eivät ole vahingoittuneet kuljetuksen aikana. Tarkastus olisi suoritettava toimittajan läsnä ollessa. Ostetun lämmittimen tulisi sisältää kaikki asennukseen ja takan kokoamiseen tarvittavat osat, nimittäin:

- Täydellinen, käyttövalmis takka.
- Takan jalusta säädettävillä jaloilla.
- Täydellinen kokoonpano kiinnikkeineen. - Kokoonpano- ja käyttöohjeet.

**ASENNUS - JOHDANTO****YKSIKÖN SIIRTÄMISTÄ KOSKEVAT HUOMAUTUKSET:**

Tämä laite on suunniteltu helposti asennettavaksi ja koottavaksi, ja se voidaan sijoittaa käytännössä minne tahansa eli minne tahansa savupiippu voidaan johtaa tulisijan käsikirjan ja rakennuslainsäädännön asennusvaatimusten mukaisesti.

**VAROITUS: ÄLÄ YRITÄ SIIRTÄÄ LAITETTA KÄYTÖN AIKANA!**

**ASENNUSSÄÄNNÖT**

Asennus on suoritettava maasi tai alueesi lakisääteisten vaatimusten mukaisesti. Jos tällaisia määräyksiä ei ole, on noudatettava tämän käsikirjan sääntöjä ja paloturvallisuussääntöjä.

Tämän laitteen laatu ja turvallisuus on testattu ja ilmoitettu testauslaitos on sertifoinut sen, ja kotelo on testattu kestävyuden ja turvallisuuden osalta vain tämän laitteen kanssa toimitettuna!

**KIINNITYSSARJAT**

Tuote sisältää seuraavat kiinnikkeet:

Kuusikulmainen mutteri kartiokantaisella laipalla M6 DIN 6923	26		Kuusiokantaruuvi M6x12 DIN 933 / ISO 4017 / 82105	26	
Tappipultti M4x6 ISO 7380	4		Alatunniste valmis	4	
Tappipultti M5x10~ ISO 7380	51				

**LAITTEEN ASENNUS**

Laite on koottava alla olevan kuvan mukaisesti. Minkä tahansa asennusvaiheen laiminlyönti voi johtaa laitteen vaurioitumiseen käytön aikana tai jopa vaaratilanteisiin, jotka uhkaavat laitteen käyttäjien terveyttä.

**Vaihe 1.** Ruuvaa ensin tukirakenteen takajalat paikalleen alla olevan kuvan mukaisesti käyttämällä M6-ruuveja ja muttereita osoitetuissa paikoissa. Ruuvaa myös mukana toimitetut säädettävät jalat paikalleen koko rakenteen myöhempää tasaamista varten.

**Vaihe 2.** Ruuvaa alusrakenteen etujalat kiinni vaiheen yksi vaiheiden mukaisesti alla olevan kaavion mukaisesti.

**Vaihe 3.** Asenna rakenteen takapaneeli paikalleen alla olevan kuvan mukaisesti käyttämällä paneelissa olevia salpoja ja liu'uttamalla se alusrakenteen rungossa oleviin loviin.

**Vaihe 3.2 (Vaihtoehto imun kanssa)** Jos tulisijaan on liitetty ilmanottoaukko, se on sijoitettava sille tarkoitettulle alustalle, joka on sijoitettava mahdollisimman lähelle paikkaa, johon laite lopulta sijoitetaan, ja jätettävä laitteen kummallekin puolelle vähintään 0,5 metrin vapaa tila rakenteen osien vapaata asentamista varten. Aseta takka rakenteeseen jalustoille, esim. tiilien päälle, asenna kehityskohteen alapaneelit vaiheiden 4 ja 5 mukaisesti ja poista sitten jalustat.

Jos tämä ei ole sisäänottovaihtoehto, siirry seuraavaan vaiheeseen.

**Vaihe 4.** Asenna seuraavassa vaiheessa sivupohjapaneeli alla olevan kuvan mukaisesti liu'uttamalla se koukkujen avulla alusrakenteessa oleviin loviin. Alla olevassa kuvassa olevia M5-ruuveja on käytettävä ensimmäisessä tapauksessa sivupaneelien tasaamiseen. Tukipisteen kiinnitykseen tarkoitettu M5-ruuvi on ruuvattava vain osittain sisään, jolloin tukipisteelle jää tilaa vaiheiden 10 ja 11 kaavion mukaisesti.

**Vaihe 5.** Asenna sitten vastakkaisen puolen alapaneeli ohjeiden mukaisesti vaiheessa 4.

**Vaihe 6.** Asenna etupohjapaneeli alla olevan kuvan mukaisesti liu'uttamalla se sivupohjapaneelin loviin koukkujen avulla.

**Vaihe 7.** Jos et ole asentanut imua, se tarkoittaa, että laitetta ei ole vielä asennettu rungon päällirakenteeseen, joten seuraavassa vaiheessa aseta laite rungon tukialustalle alla olevan kaavion mukaisesti.

**Vaihe 8.** Kokoa päällirakenteen yläosan runko alla olevan kuvan mukaisesti. Kaaviosta käy myös ilmi, että sivu- ja etupaneelien on ulotuttava takan kehyksen laipan yli 2 mm.

**Vaihe 9.** Asenna takaosan yläpaneeli alla olevan kuvan mukaisesti ruuvaamalla se kiinni kotelon alusrakenteeseen.

**Vaihe 10.** Asenna sivupaneeli liu'uttamalla se alusrakenteessa oleviin loviin käyttäen kiinnityskoukuja, jotka kiinnitetään asennuksen jälkeen alla olevan kuvan mukaisesti. Ennen asennusta ruuvaa lukkopultit paikalleen alla olevan kaavion mukaisesti ja ruuvaa lukkopultit sivupaneelin yläosaan ruuvaamalla se vain osittain (muutama kierroskierros), jotta yläpaneelin lukkopultille jää tilaa.

**Vaihe 11.** Asenna korin tukirakenteen vastakkaiselle puolelle pienempi sivupaneeli samoin kuin vaiheessa 10.

**Vaihe 12.** Valmistele pienempi etupaneeli ennen sen asentamista rakennerakenteeseen alla olevan kaavion mukaisesti. BSL- tai BSP-versiosta riippuen ruuvaa asianmukaiset ripustimet kiinni alla olevien kuvien mukaisesti.

**Vaihe 13.** Asenna etupaneeli pienemmäksi liu'uttamalla se sivupaneelissa ja alusrakenteessa oleviin syvennyksiin alla olevan kuvan mukaisesti.

**Vaihe 14.** Valmistele kaksi kaksinkertaista sivupaneelia asennusta varten alla olevan kuvan mukaisesti. Molemmat paneelit ovat peilikuvat - molempien paneelien alareunassa olevien koukkujen määrä on erilainen laitteen BSL- ja BSP-versioissa (ks. piirustukset alla). Myös ylempiä kiinnitysruuveja on kierrettävä vain osittain (muutama kierre) kuten alemmissa paneeleissa, jotta yläkehysten eli asennuksen tukirakenteen kiinnittämistä varten jää tilaa.

**Vaihe 15.** Asenna sivupaneelit ja yläpaneelit alla olevan kaavion mukaisesti.

**Vaihe 16.** Valmistele kaksinkertainen etupaneeli, yläosa alla olevan kuvan mukaisesti.

**Vaihe 17.** Asenna etupaneeli alla olevan kuvan mukaisesti liu'uttamalla se paikalleen. sivupaneeleihin koukkujen avulla.

**Vaihe 18.** Asenna alusrakenteen yläkehys alla olevan kuvan mukaisesti. Runko on ruuvattava kiinni jokaiseen paneeliin, jotta koko rakenne jäykistyy kunnolla.

**Vaihe 19.** Asenna yläkehys ruuvaamalla se aiemmin asennettuun alusrakentekehykseen alla olevan kuvan mukaisesti.

#### **LAITTEEN SIIJOITUSPAIKAN VALINTA OMAAN KOTELOON.**

Laitteen asennuspaikka SIMPLE EASY BOX -laitteeseen määräytyy sen savupiipun sijainnin mukaan, johon se liitetään. Erityinen asennus antaa useita mahdollisuuksia savupiipun liittämiseen riippuen olemassa olevan savupiipun asennuksen olosuhteista tai siitä, miten savupiippu lopulta valitaan.

#### **LAITTEEN LIITTÄMINEN SAVUPIIPPUASENNUKSEEN.**

Takan kytkemisessä savupiippuun on noudatettava paikallisia rakennusmääräyksiä ja ohjeita, jotka sisältyvät laitteen käyttöohjeeseen, johon SIMPLE BOX -asennus on vain lisävaruste. Jos laitteen ja sen savupiipun asentamista koskevia paikallisia ohjeita ei ole, katso ostetun takan mukana toimitetut laitteiden ja sen liitännän ohjeet.

#### **CONSERVATION**

##### **HUOMAUTUS!!!**

Kaikki huoltotyöt on tehtävä jäädytetylle yksikölle vähintään 12 tunnin kuluttua sammutuksesta.

##### **HUOMAUTUS!!!**

Laitteen huollon saa suorittaa vain pätevä huoltoteknikko. Huomaa myös, että jokainen lämmityslaite edellyttää savupiipun tarkastusta paikallisten rakennusmääräysten mukaisesti, kuitenkin vähintään kerran vuodessa.

- Laitte on huollettava säännöllisesti vähintään kerran vuodessa.
- Puhdistus on suoritettava säännöllisesti tai heti, kun ylimääräistä tuhkaa ilmenee.
- Laitteen rakenteeseen ei saa tehdä muutoksia.
- Laitetta ei saa puhdistaa syövyttävillä aineilla.
- Kun vaihdat osia, käytä vain valmistajalta saatavia alkuperäisiä osia.



# NOTERA

**APPARATENS OCH ARMATURENS YTA KAN VÄRMAS UPP OCH ORSAKA BRÄNNSKADOR.**

**RÖR INTE MASKINENS ARBETSYTOR INNAN DEN HAR SVALNAT.**

**LÄMNA ALDRIG BARN ELLER ANDRA PERSONER SOM BEHÖVER UPPMÄRKSAMHET I NÄRHETEN AV EN IGÅNGSATT APPARAT.**

## **NOTERA!**

ENHETEN ÄR VARM UNDER DRIFT! KAN ÄVEN HÖLJETS DELAR BLI VARMA!

KONTAKT MED ENHETENS VARMA YTOR KAN LEDA TILL BRÄNNSKADOR. BARN, ÄLDRE PERSONER (ELLER ANDRA PERSONER SOM BEHÖVER VÅRD), DJUR, KLÄDER, BRÄNNBARA MÖBLER, BRÄNSLE ELLER ANDRA BRÄNNBARA MATERIAL SKA HÅLLAS BORTA FRÅN ENHETEN.

KOM IHÅG ATT UNDERHÅLLA ENHETEN ENLIGT ANVISNINGARNA I DENNA ANVISNINGAR!

**Montera den bakre övre panelen enligt diagrammet nedan genom att skruva fast den på underbyggnaden av höljet.**

Tack för att du litar på oss och väljer vår **SIMPLE BOX**-enhet. Den här apparaten har utformats med tanke på din säkerhet och komfort. Vi är övertygade om att du kommer att bli nöjd med ditt val eftersom vi har engagerat oss i utformningen och tillverkningen av den här enheten. Läs igenom den här handboken noggrant innan du installerar och använder den. Om du har några frågor eller funderingar kan du kontakta vår tekniska avdelning. Ytterligare information finns på vår webbplats [www.kratki.com](http://www.kratki.com).

Kratki.pl Marek Bal är en välkänd och respekterad tillverkare av uppvärmningsanordningar både på den polska och europeiska marknaden. Våra produkter tillverkas på grundval av restriktiva standarder. Varje trädgårdsvärmare som tillverkas av företaget genomgår en kvalitetskontroll på fabriken och genomgår rigorösa säkerhetstester. Användning av material av högsta kvalitet i produktionen. Användningen av material av högsta kvalitet vid tillverkningen garanterar att apparaten fungerar effektivt och tillförlitligt för slutanvändaren. Den här handboken innehåller all information som behövs för korrekt anslutning, drift och underhåll av **SIMPLE BOX**.

## INSTALLATION

**MEDDELANDE: OM INSTRUKTIONERNA I DENNA HANDBOK INTE FÖLJS NÄR DET GÄLLER INSTALLATION, DRIFT ELLER OM INSTRUKTIONERNA OM GODKÄNDA DELAR OCH TILLBEHÖR TILL DENNA APPARAT INTE FÖLJS KAN DETTA LEDA TILL ALLVARLIG SKADA ELLER EGENDOMSSKADA.**

**VARJE INFÄLLD MODELL ÄR EN SÄRSKILD MODELL, DVS. DEN ÄR UTFORMAD FÖR ATT INTUITIVT OCH SNABBT INFÄLLA ENDAST DEN MODELL AV ELDSTAD SOM SÄLJS MED DEN INFÄLLDA MODELLEN.**

**DET ÄR FÖRBJUDET ATT INSTALLERA EN ANNAN MODELL AV ELDSTAD ÄN DEN AVSEDDA APPARATEN I ETT SÄRSKILT ELDSTADSUTRYMME.**

KAROSSEN HAR UTFORMATS FÖR INTUITIV MONTERING TILL EN LÅG KOSTNAD OCH MED LÅG ARBETSINSATS.

INSTALLATIONEN MÅSTE DOCK UTFÖRAS AV MINST TVÅ PERSONER MED GOD FYSISK KONDITION EFTERSOM DET ÄR NÖDVÄNDIGT ATT HANTERA ELEMENT AV BETYDANDE STORLEK OCH VIKT.

## ALLMÄN INFORMATION

### **VIKTIGT: BEHÅLL DEN HÄR HANDBOKEN!**

Det är viktigt att regelbundet kontrollera själva konstruktionens integritet och styvhet samt enskilda delar av uppbyggnaden och de strukturella komponenterna för att se om det finns några skador. Det är viktigt att regelbundet kontrollera att konstruktionen och de enskilda komponenterna inte är skadade. Inspektion eller service av apparaten får endast utföras av en kvalificerad skorstensfejarmästare/servicetekniker med lämpliga kvalifikationer. Om du inte följer dessa regler kan det leda till allvarlig skada, egendomsskador eller till och med dödsfall.

Installation och användning måste följa de lokala byggnadsreglerna. Din auktoriserade återförsäljare kan hjälpa dig att avgöra vilka säkerhetsåtgärder som måste vidtas när du installerar eller använder utrustningen. I vissa fall kan det vara nödvändigt att skaffa ett tillstånd för att installera eller använda denna apparat, oavsett byggnadens installationsystem och själva apparaten. Kontakta alltid din auktoriserade återförsäljare eller byggnadsinspektör för att ta reda på vilka bestämmelser som gäller för användning och/eller installation av apparaten i ditt område. I avsaknad av dokumentation om installation och användning är det absolut nödvändigt att följa instruktionerna och brandsäkerhetskoden.

Starta inte apparaten om någon av dess delar tidigare har demonterats, skadats eller förstörts. Innan du använder den igen är det viktigt att ersätta alla saknade eller skadade delar med originaldelar enligt tillverkarens anvisningar.

**INSTALLATION**

Installationen av kaminen måste ske i enlighet med gällande standarder, byggnormer och tillämpliga brandföreskrifter. För detaljer om strukturell säkerhet, brandsäkerhet och driftsäkerhet hänvisas till de bestämmelser och byggregler som gäller i ditt land. Installation och igångsättning av kaminen måste utföras av ett installationsföretag som är kvalificerat och erfaret för detta ändamål. Installatören ska på garantikortet ange att installationsarbetet har utförts korrekt genom att underteckna och stämpla garantin. Om detta krav inte uppfylls förlorar köparen all rätt till garanti från tillverkaren av kaminen.

**Plats**

Kaminen måste installeras på ett minst 30 cm tjockt flamskyddande golv, och golvet bredvid branddörren måste skyddas med en minst 50 cm bred remsa av flamskyddande material. Det säkra avståndet mellan brännbara delar och glaset måste vara minst 150 cm. 150 cm

**SÄKERHETSINFORMATION**

På grund av risken för höga temperaturer, särskilt på enhetens fönster, bör alla brännbara material placeras på ett säkert avstånd från enheten, inklusive dess inbyggda delar. Barn, äldre och andra personer bör informeras och varnas för risken för höga temperaturer på apparaten under drift och omedelbart efter släckning, och bör undvika kontakt med apparaten för att undvika brännskador och antändning av kläder.

**NOTERA:** Alla ytor på apparaten och den särskilda SIMPLE BOX-konstruktionen, särskilt i versionen med stålpaneler, ska behandlas som arbetsytor! Detta innebär att alla synliga delar av apparaten och anläggningen kan nå mycket höga temperaturer under drift av apparaten, och därför är det **INTE TILLÅT** att röra vid någon av de synliga ytorna på anläggningen och apparaten under drift och tills den har svalnat.

**NOTERA:** Apparaten och de synliga delarna av beklädnaden kan vara mycket heta, även flera timmar efter att den har släckts. All tankning eller avlägsnande av aska ska utföras med värmebeständiga handskar!

Små barn, spädbarn, svaga personer och andra personer som kräver särskild uppmärksamhet och som befinner sig i närheten av apparaten bör vara föremål för särskild övervakning. Dessa personer kan vara särskilt utsatta för oavsiktlig kontakt med utrustningen. Om det är nödvändigt bör man överväga skyddsbarriärer för att begränsa tillträdet till enheten.

Slå inte mot eller luta dig mot någon del av enheten.

**NOTERA:** Inga komponenter i enheten får bytas ut mot andra än de som tillhandahålls eller rekommenderas av tillverkaren.

**Det är strängt förbjudet att använda flytande, gasformiga eller andra brännbara bränslen för att tända apparaten!**

För att undvika olyckor rekommenderas det inte att någon som inte är bekant med maskinens funktion får använda den. Av säkerhetsskäl ska du alltid bära handskar och skyddsglasögon när du utför underhåll på enheten.

## KITELEMENT - FÖRSTA UPPACKNINGEN AV DEN KÖPTA VÄRMAREN

Om du upptäcker några skador eller brister under inspektionen av leveransen ska du kontakta din auktoriserade återförsäljare.

Kontrollera att alla artiklar i paketet inte har skadats under transporten. Inspektionen bör ske i närvaro av leverantören. Den värmepanna som du köper ska innehålla alla komponenter som behövs för att bygga ihop byggnaden och kaminen, dvs:

- Komplet, färdig eldstad.
- Eldstadsfot med justerbara fötter.
- Fullständig självmontering inklusive fästelement. - Monterings- och bruksanvisningar.

## INSTALLATION - INTRODUKTION

### ANVISNINGAR OM HUR MAN FLYTTAR ENHETEN:

Denna apparat är utformad för enkel installation och montering med möjlighet att placera den praktiskt taget var som helst, dvs. där en skorsten kan ledas ut i enlighet med installationskraven i eldstadshandboken och bygglagen.

### VARNING: FÖRSÖK INTE ATT FLYTTA ENHETEN UNDER DRIFT!

### REGLER FÖR INSTALLATION.

Installationen ska utföras i enlighet med de rättsliga kraven i ditt land eller din region. I avsaknad av sådana bestämmelser ska reglerna i denna handbok och brandsäkerhetsreglerna följas.

Denna enhet har testats för kvalitet och säkerhet och har certifierats av ett anmält testinstitut, och höljat har testats för hållbarhet och säkerhet endast när det levereras med denna enhet!

### KIT FASTENERS

Artikeln innehåller följande fästelement:

Sexkantig mutter med konisk fläns M6 DIN 6923	26		Hexagonskruv M6x12 DIN 933 / ISO 4017 / 82105	26	
knappskruv M4x6 ISO 7380	4		Footer komplett	4	
Stifthuvudskruv M5x10~ ISO 7380	51				



## INSTALLATION AV ANORDNINGEN

Apparaten måste monteras enligt nedanstående schema. Om något av stegen i installationen inte följs kan det leda till att enheten skadas under drift, eller till och med till farliga situationer som hotar enhetens användares hälsa.

**Steg 1:** Skruva först fast stödkonstruktionens bakre ben enligt diagrammet nedan, med M6-bultar och muttrar på de angivna platserna. Skruva också in de medföljande justerbara fötterna för att senare jämna ut hela konstruktionen.

**Steg 2:** Skruva fast de främre benen på underbyggnaden enligt bilden nedan, enligt stegen i steg 1.

**Steg 3:** Montera underbyggnadens bakre panel enligt diagrammet nedan genom att använda flikarna på panelen och skjuta in den i skårorna i underbyggnadens ram.

### Steg 3.2 (alternativ för intag)

Om ett luftintag är anslutet ska du placera kaminen på den särskilda basen, placera basen så nära den plats där enheten slutligen ska placeras och lämna minst 0,5 m fritt utrymme på varje sida av enheten för fri installation av komponenterna. Placera kaminen på konstruktionen på stativ, t.ex. på tegelstenar, montera de nedre panelerna i utvecklingen enligt steg 4 och 5 och ta sedan bort stativet.

Om detta inte är ett intagningsalternativ går du vidare till nästa steg.

**Steg 4:** I nästa steg monterar du sido-bottenpanelen enligt diagrammet nedan genom att skjuta in den i skårorna i underkonstruktionen med hjälp av spärrarna. Använd M5-skruvorna i diagrammet nedan för att jämna ut sidopanelerna i det första höljet. M5-skraven som fungerar som fästet för abutmentet ska skruvas in endast delvis, så att det finns utrymme för abutmentet enligt diagrammet i steg 10 och 11.

**Steg 5:** Montera sedan den motsatta sido-bottenpanelen enligt instruktionerna i steg 4.

**Steg 6:** Montera den främre bottenpanelen enligt diagrammet nedan genom att skjuta in den i skårorna i sidobottenpanelerna med hjälp av Steg arna.

**Steg 7:** Om du inte har installerat något intag betyder det att enheten ännu inte är installerad på underbyggnaden, så i nästa steg placeras enheten på underbyggnaden enligt diagrammet nedan.

**Steg 8:** Montera ramen för överbyggnadens övre del enligt diagrammet nedan. Diagrammet visar också att sido- och frontpanelerna ska sträcka sig 2 mm utanför ramflänsen för kaminen.

**Steg 9:** Montera den bakre topppanelen enligt diagrammet nedan och skruva fast den på underkonstruktionen.

**Steg 10:** Montera sidopanelen genom att skjuta in den i skårorna i underkonstruktionen med hjälp av clipsen som måste fästas efter monteringen enligt diagrammet nedan. Innan montering, skruva in strikers enligt diagrammet nedan och skruva fast strikersbultarna på sidopanelens ovansida, skruva in dem endast delvis (några gängvarv) för att lämna plats för topppanelens strikersbult.

**Steg 11:** På samma sätt som i steg 10 monterar du den mindre sidopanelen på den motsatta sidan av underbyggnaden.

**Steg 12:** Förbered den mindre frontpanelen innan den monteras på underbyggnaden enligt nedanstående schema. Beroende på BSL- eller BSP-versionen skruvas lämpliga upphängare in enligt nedanstående diagram.

**Steg 13:** Montera den mindre frontpanelen genom att skjuta in den i fördjupningarna i sidopanelen och underbyggnaden enligt diagrammet nedan.

**Steg 14:** Förbered de två dubbla sidopanelerna för montering enligt diagrammet nedan. Båda panelerna kommer att vara spegelvända - antalet klackar längst ner på båda panelerna skiljer sig åt för BSL- och BSP-versionerna av enheten (se ritningar nedan). De övre fästskruvarna ska också skruvas in endast delvis (några gängvarv) som i de nedre panelerna, för att lämna utrymme för montering av den övre ramen, som är monterings bärande struktur.

**Steg 15:** Montera sidopanelerna och topppanelerna enligt diagrammet nedan.

**Steg 16:** Förbered den dubbla frontpanelen, toppen enligt diagrammet nedan.

**Steg 17:** Montera den främre topppanelen enligt diagrammet nedan genom att skjuta in den i sidopanelerna med hjälp av krokarna.

**Steg 18:** Montera den övre ramen på underbyggnaden enligt diagrammet nedan. Ramen ska skruvas fast i varje panel så att hela konstruktionen blir ordentligt styv.

**Steg 19:** Montera den övre ramen genom att skruva fast den på den tidigare installerade underbyggnadsramen enligt diagrammet nedan.

## VAL AV PLACERING AV ENHETEN I ETT SÄRSKILT HÖLJE.

Placeringen av anordningen i den särskilda installationen SIMPLE EASY BOX ska bestämmas av placeringen av den skorsten som den ska anslutas till. Den särskilda installationen ger flera möjligheter till skorstensanslutning, beroende på de förhållanden som skapas av den befintliga skorstensinstallationen eller beroende på hur skorstenen slutligen väljs.

## ANSLUTA APPARATEN TILL SKORSTENSINSTALLATIONEN.

Anslutningen av kaminen till skorstensinstallationen ska följa lokala byggnadsbestämmelser och riktlinjer som finns i handboken för den apparat för vilken SIMPLE BOX-installationen endast är ett tillbehör. Om det inte finns några lokala riktlinjer för installation av apparaten och dess skorstensinstallation, se anvisningarna för apparaten och dess anslutning som medföljer den köpta kaminen.

## KONSERVERING

NOTERA!!!

Underhållsarbeten på en kylid enhet bör utföras minst 12 timmar efter att den har släckts.

NOTERA!!!

Underhåll av apparaten får endast utföras av en kvalificerad tekniker. Observera också att varje uppvärmningsanordning kräver en inspektion av skorstenen i enlighet med lokala byggnadsbestämmelser, dock minst en gång om året.

- Apparaten bör underhållas regelbundet minst en gång om året.
- Rengöring bör ske regelbundet eller så snart överflödig aska uppstår.
- Det är inte tillåtet att göra några ändringar i apparatens konstruktion.
- Apparaten får inte rengöras med frätande medel.
- När du byter ut delar får du endast använda originaldelar som finns tillgängliga från tillverkaren.



# AANDACHT

**DE OPPERVLAKKEN VAN HET APPARAAT EN DE INBOUW KUNNEN HEET WORDEN EN BRANDWONDEN VEROORZAKEN.**

**RAAK GEEN WERKENDE OPPERVLAKKEN VAN HET APPARAAT AAN VOORDAT HET IS AFGEKOELD.**

**LAAT NOOIT KINDEREN OF ANDERE PERSONEN DIE UW AANDACHT NODIG HEBBEN IN DE BUURT VAN DE BEDIENENDE APPARATUUR.**

## **AANDACHT!**

HET APPARAAT IS HEET TIJDENS GEBRUIK! BOUWELEMENTEN KUNNEN OOK HEET WORDEN!

CONTACT MET HETE OPPERVLAKKEN VAN HET APPARAAT KAN BRANDWONDEN VEROORZAKEN. KINDEREN, OUDEREN (OF ANDERE PERSONEN DIE ZORG NODIG HEBBEN), HUISDIEREN, KLEDING, BRANDBARE MEUBELEN EN BRANDSTOFFEN OF ANDERE BRANDBARE MATERIALEN MOETEN UIT DE BUURT VAN HET APPARAAT WORDEN GEHOUDEN.

ONTHOUD DAT U UW APPARAAT MOET ONDERHOUDEN VOLGENS DE AANBEVELINGEN IN DEZE HANDLEIDING INSTRUCTIES!

**Lees de instructies zorgvuldig door en zorg ervoor dat deze beschikbaar zijn voor elke potentiële gebruiker van het apparaat voordat u het apparaat gaat bedienen, monteren of demonteren.**

**Hartelijk dank voor uw vertrouwen en het kiezen van ons SIMPLE BOX-apparaat. Dit apparaat is ontworpen met uw veiligheid en comfort in gedachten. Wij zijn ervan overtuigd dat u tevreden zult zijn met uw keuze, vanwege de toewijding die wij steken in het ontwerp en de productie van dit apparaat. Lees deze handleiding zorgvuldig door voordat u het product installeert en gebruikt. Als u vragen of opmerkingen heeft, neem dan contact op met onze technische afdeling. Alle aanvullende informatie is beschikbaar op onze website [www.kratki.com](http://www.kratki.com).**

Kratki.pl Marek Bal is een bekende en gerespecteerde fabrikant van verwarmingsapparaten op zowel de Poolse als de Europese markt. Onze producten worden vervaardigd volgens strenge normen. Elke tuinverwarmer die het bedrijf produceert, wordt in de fabriek onderworpen aan kwaliteitscontrole, waarbij strenge veiligheidstests worden uitgevoerd. Gebruik van materialen in de productie van de hoogste kwaliteit garandeert de eindgebruiker een efficiënte en betrouwbare werking van het apparaat. Deze handleiding bevat alle informatie die nodig is voor de juiste aansluiting, bediening en onderhoud van de SIMPLE BOX.

## INSTALLATIE

**WAARSCHUWING: ALS U DE INSTALLATIE- EN BEDIENINGSAANBEVELINGEN IN DEZE HANDLEIDING NIET OPVOLGT OF NIET GOEDGEKEURDE ONDERDELEN EN ACCESSOIRES VOOR DEZE APPARATUUR SPECIFICEERT, KAN DIT LEIDEN TOT ERNSTIG LETSEL OF SCHADE AAN EIGENDOMMEN.**

**ELK GEBOUWMODEL IS EEN SPECIAAL MODEL, DAT BETEKENT DAT HET BEDOELD IS VOOR EEN INTUÏTIEVE EN SNELLE BOUW VAN ALLEEN DAT HAARDMODEL DAT IN EEN SET MET EEN GEBOUW WORDT VERKOCHT.**

**HET IS VERBODEN OM EEN ANDER MODEL DAN HET AANGEPASTE APPARAAT IN EEN AANGEPASTE OMGEVING TE INSTALLEREN.**

DE CONSTRUCTIE IS ONTWORPEN VOOR INTUÏTIEVE MONTAGE MET LAGE KOSTEN EN WERKINPUT.

DE INSTALLATIE MOET ECHTER DOOR MINIMAAL 2 FYSIEK GEKWALIFICEERDE MENSEN WORDEN UITGEVOERD, OMDAT ER MET ELEMENTEN VAN AANZIENLIJKE AFMETINGEN EN GEWICHTEN MOET WORDEN GEHANDELD.

## ALGEMENE INFORMATIE

### **BELANGRIJK: BEWAAR DEZE INSTRUCTIES!**

Het is belangrijk om periodiek de integriteit en de stijfheid van de constructie zelf en van de afzonderlijke bouwelementen te controleren, evenals structurele elementen op eventuele schade. Houd er rekening mee dat elk ingebouwd apparaat periodiek aan een schoorsteeninspectie onderworpen wordt. Inspecties en onderhoudswerkzaamheden aan het apparaat mogen uitsluitend worden uitgevoerd door een gekwalificeerde schoorsteenveger/servicetechnicus met de juiste bevoegdheden. Het niet naleven van deze regels kan leiden tot ernstig letsel, schade aan eigendommen of zelfs de dood.

De installatie en het gebruik moeten worden uitgevoerd volgens de in het betreffende land geldende bouwvoorschriften. Uw erkende dealer kan u helpen bepalen welke veiligheidsmaatregelen u moet nemen bij de installatie of het gebruik van het apparaat. In sommige gevallen kan het nodig zijn om een vergunning aan te vragen voor de installatie of bediening van een dergelijk apparaat, ongeacht het installatieschema van het gebouw en het apparaat zelf. Raadpleeg altijd uw erkende dealer of bouwtoezichthouder om te bepalen welke voorschriften van toepassing zijn op het gebruik en/of de installatie van het apparaat in uw regio. Indien er geen bepalingen zijn die de installatie en het gebruik regelen, dienen de aanbevelingen in de gebruiksaanwijzing en de brandveiligheidscode strikt te worden nageleefd.

Steek het apparaat niet aan als een van de onderdelen ervan eerder is gedemonteerd, beschadigd of vernield. Vóór hergebruik moeten ontbrekende of beschadigde onderdelen worden vervangen door een origineel, door de fabrikant gespecificeerd vervangingsonderdeel.

#### **INSTALLATIE**

De installatie van de inzethaard moet worden uitgevoerd in overeenstemming met de bepalingen van de ter zake geldende normen, de eisen van het bouwrecht en de ter zake geldende brandveiligheidsnormen. Gedetailleerde bepalingen met betrekking tot de veiligheid van constructies, brandveiligheid en gebruiksveiligheid zijn opgenomen in de regelgeving en bouwvoorschriften die in een bepaald land van kracht zijn. De installatie en ingebruikname van de inzethaard dienen te worden uitgevoerd door een installatiebedrijf met de juiste kwalificaties en ervaring. De installateur dient de correcte uitvoering van de installatiewerkzaamheden op de garantietaal te bevestigen door de garantie te ondertekenen en te stempelen. Indien aan deze voorwaarde niet wordt voldaan, verliest de Koper het recht om garantieclaims te doen gelden tegenover de fabrikant van de haardinzet.

#### **Locatie**

De inzethaard moet op een onbrandbare ondergrond met een minimale dikte van 30 cm worden geïnstalleerd. De vloer bij de haarddeur moet worden beschermd met een strook onbrandbaar materiaal met een minimale breedte van 50 cm. De veilige afstand van brandbare elementen tot het glas moet minimaal zijn 150cm

## VEILIGHEIDSINFORMATIE

Vanwege de mogelijkheid van hoge temperaturen, met name op het glas van het apparaat, moeten alle brandbare materialen op een veilige afstand van het apparaat worden geplaatst, inclusief de behuizingselementen. Kinderen, ouderen en andere personen moeten worden geïnformeerd en gewaarschuwd over de mogelijkheid van hoge temperaturen op het apparaat tijdens de werking en direct nadat het is uitgeschakeld. Ook moeten zij elk contact met het apparaat vermijden om brandwonden en ontbranding van kleding te voorkomen.

**LET OP:** Alle oppervlakken van het apparaat en de speciale SIMPLE BOX-behuizing, met name de versie met stalen panelen, moeten als werkoppervlakken worden behandeld! Dit betekent dat tijdens de werking van het apparaat alle zichtbare elementen van het apparaat en de constructie zeer hoge temperaturen kunnen bereiken. Het is daarom **VERBODEN** om zichtbare oppervlakken van de constructie en het apparaat aan te raken tijdens de werking en totdat deze zijn afgekoeld.

**LET OP:** Het apparaat en de zichtbare delen van de behuizing kunnen zelfs na uitschakeling nog urenlang zeer heet blijven. Bij alle werkzaamheden die te maken hebben met het bijvullen van brandstof of het verwijderen van as, dient u hittebestendige handschoenen te dragen!

Kleine kinderen, zuigelingen, gehandicapten en andere personen die speciale aandacht nodig hebben en zich in de buurt van het apparaat bevinden, dienen aan speciaal toezicht te worden onderworpen. Deze personen lopen mogelijk extra risico bij onbedoeld contact met het apparaat. Overweeg indien nodig het gebruik van beschermende barrières om de toegang tot het apparaat te beperken.

Sla niet op het apparaat en leun er niet tegenaan.

**OPMERKING:** Er mogen geen onderdelen van het apparaat worden vervangen door andere onderdelen dan die welke door de fabrikant zijn geleverd of aanbevolen.

**HET IS TEN STRENGSTE VERBODEN** om vloeibare of gasvormige brandstoffen of andere brandbare materialen te gebruiken om het apparaat aan te steken!

Om ongelukken te voorkomen, is het niet raadzaam om het apparaat te laten gebruiken door personen die niet bekend zijn met de werking ervan. Draag voor uw veiligheid altijd handschoenen en een veiligheidsbril wanneer u onderhoud uitvoert.

## SET COMPONENTEN – EERSTE UITPAKKEN VAN DE GEKOCHTE KACHEL

Als u bij inspectie van uw zending schade of tekorten constateert, neem dan contact op met uw erkende dealer.

Controleer of alle onderdelen van de set tijdens het transport niet beschadigd zijn geraakt. De inspectie dient plaats te vinden in aanwezigheid van de leverancier. De gekochte kachel moet alle elementen bevatten die nodig zijn om de behuizing en de open haard te monteren, d.w.z.:

- Complete, gebruiksklare open haard.
- Haardonderstel met verstelbare poten.
- Complete constructie voor zelfmontage met verbindingselementen.
- Instructies voor installatie en bediening van het apparaat.

## INSTALLATIE - INLEIDING

### OPMERKINGEN OVER HET VERPLAATSEN VAN HET APPARAAT:

Dit apparaat is zo ontworpen dat het eenvoudig te installeren en monteren is. Het kan vrijwel overal worden geplaatst, d.w.z. overal waar een schoorsteen kan worden geïnstalleerd die voldoet aan de installatievereisten van de haardinstructies en aan de bouwvoorschriften.

**WAARSCHUWING: PROBEER HET APPARAAT NIET TE VERPLAATSEN TERWIJL HET IN GEBRUIK IS!**

### INSTALLATIEREGELS

De installatie moet worden uitgevoerd in overeenstemming met de wettelijke vereisten die in het betreffende land of de betreffende regio gelden. Indien dergelijke voorschriften ontbreken, dienen de regels uit deze handleiding en de brandveiligheidsvoorschriften te worden nageleefd.

Dit apparaat is door een erkend testinstituut getest op kwaliteit en veiligheid en gecertificeerd. Ook de behuizing is uitsluitend bij dit apparaat getest op duurzaamheid en veiligheid!

### KIT BEVESTIGINGSMIDDELEN

Het element omvat de volgende bevestigingsmiddelen:

Zeskantmoer met conische kraag M6 DIN 6923	26		Zeskantkopschroef M6x12 DIN 933 / ISO 4017 / 82105	26	
Paddenstokschroef M4x6 ISO 7380	4		Volledige voettekst	4	
Paddenstoelkop kraagschroef M5x10~ISO 7380	51				

### INSTALLATIE VAN HET APPARAAT

Het apparaat moet volgens onderstaand schema worden gemonteerd. Als u tijdens de installatie een stap overslaat, kan dit leiden tot schade aan het apparaat tijdens de werking of zelfs tot gevaarlijke situaties die een bedreiging vormen voor de gezondheid van de gebruikers van het apparaat.

**Stap 1.** Schroef eerst de achterste poten van de draagconstructie vast volgens het onderstaande schema. Gebruik hiervoor M6-schroeven en moeren op de aangegeven plaatsen. De meegeleverde stelvoeten dienen ook te worden vastgeschroefd om de gehele constructie later waterpas te kunnen zetten.

**Stap 2.** Volg de stappen in stap 1 en schroef de voorste poten van de draagconstructie vast volgens het onderstaande diagram.

**Stap 3.** Installeer het achterpaneel van de behuizing zoals weergegeven in het onderstaande diagram. Gebruik de haken op het paneel en steek het in de inkepingen in het frame van de ondersteunende structuur.

### **Stap 3.2 (Inname-optie)**

Bij het aansluiten van de luchtinlaat is de volgende stap het plaatsen van de haard op een speciale basis, nadat de basis zo dicht mogelijk bij de plaats is geplaatst waar het apparaat uiteindelijk zal worden geplaatst, waarbij aan elke kant minimaal 0,5 m vrije ruimte overblijft. zijkant van het apparaat voor vrije montage van de inbouwelementen. De open haard moet op een constructie met sokkels worden geplaatst, bijvoorbeeld van bakstenen. De onderste constructiepanelen moeten volgens het schema in stap 4 en 5 worden geïnstalleerd en vervolgens moeten de sokkels worden verwijderd.

Als dit niet de gewenste innameoptie is, ga dan naar de volgende stap.

**Stap 4.** In de volgende stap monteert u het zij-onderpaneel volgens het onderstaande diagram. Schuif het paneel met behulp van de haken in de inkepingen in de ondersteunende structuur. In het eerste geval moeten de M5-schroeven in het onderstaande diagram worden gebruikt om de zijpanelen waterpas te stellen. De M5-schroef die als haakbevestiging dient, moet slechts gedeeltelijk worden vastgedraaid, zodat er ruimte overblijft voor de haak, zoals weergegeven in het diagram in stap 10 en 11.

**Stap 5.** Installeer vervolgens het paneel aan de andere kant van de onderkant volgens de instructies in stap 4.

**Stap 6.** Installeer het voor-onderpaneel volgens het onderstaande diagram door het met behulp van de haken in de inkepingen in de zij-onderpanelen te schuiven.

**Stap 7.** Als u de luchtinlaat nog niet hebt geïnstalleerd, betekent dit dat het apparaat nog niet op de dragende structuur van het gebouw is geïnstalleerd. Plaats het apparaat in de volgende stap op het ondersteunende platform van het gebouw volgens het onderstaande diagram.

**Stap 8.** Installeer het frame van het bovenste deel van de dragende structuur van het gebouw volgens het onderstaande diagram. Uit de tekening blijkt ook dat de zij- en voorpanelen 2 mm buiten de kraag van het haardframe moeten uitsteken.

**Stap 9.** Installeer het bovenste achterpaneel volgens het onderstaande diagram en schroef het vast aan de ondersteunende structuur van het gebouw.

**Stap 10.** Installeer het zijpaneel van de constructie door het in de inkepingen in de ondersteunende constructie te schuiven. Gebruik hiervoor de haken die na de installatie volgens het onderstaande diagram moeten worden vastgemaakt. Voordat u met de montage begint, schroeft u de haken vast zoals aangegeven in het onderstaande diagram en schroeft u de haakschroeven in de bovenkant van het zijpaneel. Draai ze slechts gedeeltelijk vast (een paar draden) om ruimte over te laten voor de haak van het bovenpaneel.

**Stap 11.** Net als bij stap 10 installeert u het kleinere zijpaneel aan de andere kant van de ondersteunende structuur van het gebouw.

**Stap 12.** Bereid het kleinere frontpaneel voor voordat u het op de bouwstructuur monteert, volgens het onderstaande diagram. Afhankelijk van de BSL- of BSP-uitvoering moeten de juiste hangers volgens onderstaande schema's worden vastgeschroefd.



**Stap 13.** Installeer het kleinere frontpaneel door het in de inkepingen in het zijpaneel en de ondersteunende structuur te schuiven, volgens het onderstaande diagram.

**Stap 14.** Maak de twee dubbele zijpanelen klaar voor montage volgens het onderstaande diagram. Beide panelen zijn spiegelbeeldig: het aantal haken aan de onderkant van beide panelen is verschillend voor de BSL- en BSP-versies van het apparaat (zie onderstaande afbeeldingen). Ook de bovenste bevestigingsschroeven dienen, net als bij de onderste panelen, slechts gedeeltelijk (enkele schroefgangen) te worden vastgedraaid, zodat er ruimte overblijft voor de montage van het bovenste frame, de dragende constructie van het gebouw.

**Stap 15.** Installeer de zij- en bovenpanelen volgens het onderstaande diagram.

**Stap 16.** Bereid het dubbele voorste bovenpaneel voor volgens het onderstaande diagram.

**Stap 17.** Installeer het voorste bovenpaneel volgens het onderstaande diagram door het in de inkepingen te steken in de zijpanelen met behulp van haken.

**Stap 18.** Installeer het bovenste frame van de ondersteunende structuur van het gebouw volgens het onderstaande diagram.

Het frame moet aan elk paneel worden vastgeschroefd om de gehele constructie goed te verstevigen.

**Stap 19.** Installeer de bovenkap van de constructie door deze vast te schroeven aan het eerder geïnstalleerde ondersteunende constructiefraam, volgens het onderstaande diagram.

### SELECTEER DE LOCATIE VOOR HET APPARAAT IN EEN SPECIAAL GEBOUW.

De keuze van de installatielocatie van het apparaat in de speciale SIMPLE EASY BOX-behuizing moet worden bepaald door de locatie van de schoorsteen waarop het wordt aangesloten. Bij een specifieke constructie zijn er verschillende mogelijkheden voor de schoorsteenuitlaat, afhankelijk van de omstandigheden die door de bestaande schoorsteeninstallatie worden gecreëerd of van de uiteindelijk gekozen methode voor de schoorsteenuitlaat.

### HET APPARAAT AANSLUITEN OP DE SCHOORSTEENINSTALLATIE.

De aansluiting van de haard op de schoorsteeninstallatie dient te geschieden conform de plaatselijke bouwvoorschriften en de richtlijnen in de gebruiksaanwijzing van het toestel zelf. De SIMPLE BOX-installatie is hierbij slechts een aanvulling. Indien er geen plaatselijke richtlijnen zijn met betrekking tot de installatie van het apparaat en het bijbehorende schoorsteensysteem, dienen de instructies voor het apparaat en de aansluiting die bij de gekochte open haard zijn meegeleverd, te worden gevolgd.

### ONDERHOUD

#### AANDACHT!!!

Alle onderhoudswerkzaamheden dienen te worden uitgevoerd aan een gekoeld apparaat en wel minimaal 12 uur nadat het apparaat is uitgeschakeld.

#### AANDACHT!!!

Onderhoud aan het apparaat mag uitsluitend worden uitgevoerd door een gekwalificeerde service-technicus. Houd er ook rekening mee dat voor elk verwarmingstoestel een schoorsteeninspectie vereist is, conform de richtlijnen van de lokale bouwvoorschriften. Deze inspectie dient echter minimaal eenmaal per jaar te gebeuren.

- Het apparaat moet periodiek, minimaal één keer per jaar, worden geïnspecteerd.
- Reiniging dient regelmatig plaats te vinden, of wanneer er teveel as verschijnt.
- Het is verboden wijzigingen aan te brengen in het ontwerp van het apparaat.
- Reinig het apparaat niet met bijtende middelen.
- Wanneer u afzonderlijke componenten vervangt, gebruik dan uitsluitend originele onderdelen die door de fabrikant verkrijgbaar zijn.



# ATTENZIONE

**LE SUPERFICI DELL'ELETTRODOMESTICO E DEGLI INCASSI POTREBBERO DIVENTARE CALDE E CAUSARE USTIONI.**

**NON TOCCARE ALCUNA SUPERFICIE DI LAVORO DEL DISPOSITIVO PRIMA CHE SI SIA RAFFREDDATO.**

**NON LASCIARE MAI BAMBINI O ALTRE PERSONE CHE RICHIEDONO ATTENZIONE VICINO ALL'APPARECCHIATURA IN FUNZIONE.**

#### **ATTENZIONE!**

IL DISPOSITIVO È CALDO DURANTE IL FUNZIONAMENTO! ANCHE GLI ELEMENTI DELL'EDIFICIO POSSONO RAGGIUNGERE IL CALORE!

IL CONTATTO CON LE SUPERFICI CALDE DEL DISPOSITIVO POTREBBE CAUSARE USTIONI. BAMBINI, ANZIANI (O ALTRE PERSONE CHE RICHIEDONO CURE), ANIMALI DOMESTICI, VESTITI, ARREDAMENTO INFIAMMABILI E QUALSIASI COMBUSTIBILE O ALTRO MATERIALE INFIAMMABILI DEVONO ESSERE TENUTI LONTANI DALL'APPARECCHIO.

RICORDATI DI MANUTENZIONE DEL TUO DISPOSITIVO SECONDO LE RACCOMANDAZIONI CONTENUTE IN QUESTO MANUALE ISTRUZIONI!

**Leggere attentamente le istruzioni e metterle a disposizione di qualsiasi potenziale utente del dispositivo prima di tentare di utilizzarlo, montarlo o smontarlo.**

**Grazie per la fiducia e per aver scelto il nostro dispositivo SIMPLE BOX. Questo dispositivo è stato progettato pensando alla tua sicurezza e al tuo comfort. Siamo certi che sarete soddisfatti della vostra scelta, grazie all'impegno che abbiamo messo nella progettazione e nella produzione di questo dispositivo. Prima dell'installazione e dell'uso, leggere attentamente il presente manuale. Per qualsiasi domanda o dubbio, contattate il nostro reparto tecnico. Per ulteriori informazioni consultare il nostro sito [www.kratki.com](http://www.kratki.com).**

Kratki.pl Marek Bal è un produttore di dispositivi di riscaldamento molto noto e stimato sia sul mercato polacco che su quello europeo. I nostri prodotti vengono realizzati secondo standard rigorosi. Ogni riscaldatore da giardino prodotto dall'azienda è sottoposto a controlli di qualità in fabbrica, durante i quali viene sottoposto a rigorosi test di sicurezza. Utilizzo dei materiali nella produzione della massima qualità garantisce all'utente finale un funzionamento efficiente e affidabile del dispositivo. Questo manuale contiene tutte le informazioni necessarie per il corretto collegamento, funzionamento e manutenzione del SIMPLE BOX.

## INSTALLAZIONE

**ATTENZIONE: LA MANCATA OSSERVANZA DELLE RACCOMANDAZIONI RELATIVE ALL'INSTALLAZIONE E AL FUNZIONAMENTO CONTENUTE NEL PRESENTE MANUALE O LA MANCATA SPECIFICAZIONE DELLE PARTI E DEGLI ACCESSORI APPROVATI PER QUESTA APPARECCHIATURA POTREBBE COMPORTRARE GRAVI LESIONI O DANNI ALLA PROPRIETÀ.**

**OGNI MODELLO DI EDIFICIO È UN MODELLO DEDICATO, IL CHE SIGNIFICA CHE È DESTINATO ALLA COSTRUZIONE INTUITIVA E RAPIDA SOLO DEL MODELLO DI CAMINO VENDUTO IN UN SET CON UN EDIFICIO.**

**È VIETATO INSTALLARE UN MODELLO DI CAMINO DIVERSO DA QUELLO DEDICATO IN UN AMBIENTE DEDICATO.**

LA COSTRUZIONE È STATA PROGETTATA PER UN MONTAGGIO INTUITIVO CON BASSI COSTI E CONSUMI DI LAVORO.

L'INSTALLAZIONE DEVE TUTTAVIA ESSERE ESEGUITA DA ALMENO 2 PERSONE FISICAMENTE IDONEE, A CAUSA DELLA NECESSITÀ DI MANEGGIARE ELEMENTI DI DIMENSIONI E PESO NOTEVOLI.

## INFORMAZIONI GENERALI

### **IMPORTANTE: CONSERVATE QUESTE ISTRUZIONI!**

È importante controllare periodicamente l'integrità e la rigidità della struttura stessa e dei singoli elementi edilizi, nonché degli elementi strutturali per individuare eventuali danni. Si ricorda che ogni apparecchio da incasso è soggetto a periodica ispezione della canna fumaria. Qualsiasi ispezione o manutenzione dell'apparecchio può essere eseguita esclusivamente da uno spazzacamino/tecnico addetto alla manutenzione qualificato e dotato delle opportune autorizzazioni. Il mancato rispetto di queste regole può causare lesioni gravi, danni alla proprietà o addirittura la morte.

L'installazione e l'uso devono essere effettuati in conformità alle normative edilizie vigenti nel rispettivo Paese. Il tuo rivenditore autorizzato può aiutarti a stabilire quali precauzioni di sicurezza adottare durante l'installazione o l'utilizzo del dispositivo. In alcuni casi potrebbe essere necessario ottenere un permesso per l'installazione o il funzionamento di un tale dispositivo, indipendentemente dallo schema di installazione dell'edificio e dal dispositivo stesso. Rivolgerti sempre al proprio rivenditore autorizzato o all'ispettore edile per verificare quali normative si applicano all'uso e/o all'installazione dell'elettrodomestico nella propria zona. In assenza di disposizioni che regolino l'installazione e l'uso, è necessario attenersi scrupolosamente alle raccomandazioni contenute nelle istruzioni e nel codice antincendio.

Non accendere l'apparecchio se uno qualsiasi dei suoi componenti è stato precedentemente smontato, danneggiato o distrutto. Prima del riutilizzo, qualsiasi parte mancante o danneggiata deve essere sostituita con un pezzo di ricambio originale specificato dal produttore.

**INSTALLAZIONE**

L'installazione dell'insero per camino deve essere effettuata nel rispetto delle disposizioni delle norme vigenti in materia, dei requisiti del diritto edilizio e delle norme antincendio vigenti in materia. Le disposizioni dettagliate relative alla sicurezza delle costruzioni, alla sicurezza antincendio e alla sicurezza d'uso sono contenute nelle normative e nei codici edilizi in vigore in un determinato Paese. L'installazione e la messa in funzione dell'insero per camino devono essere eseguite da un'azienda di installazione con qualifiche ed esperienza adeguate. L'installatore deve confermare la corretta esecuzione delle attività di installazione nella scheda di garanzia, firmandola e timbrandola. In caso di mancato rispetto di tale requisito, l'acquirente perde il diritto di far valere i diritti di garanzia nei confronti del produttore dell'insero per camino.

**Posizione**

L'insero per camino deve essere installato su una superficie non infiammabile con uno spessore minimo di 30 cm e il pavimento in prossimità della porta del camino deve essere protetto con una striscia di materiale non infiammabile con una larghezza minima di 50 cm. La distanza di sicurezza degli elementi infiammabili dal vetro deve essere almeno 150 centimetri

## INFORMAZIONI SULLA SICUREZZA

A causa della possibilità di temperature elevate, in particolare sul vetro del dispositivo, tutti i materiali infiammabili devono essere posizionati a una distanza di sicurezza dal dispositivo, compresi gli elementi dell'alloggiamento. Bambini, anziani e altre persone devono essere informati e avvertiti della possibilità che l'apparecchio raggiunga temperature elevate durante il funzionamento e subito dopo lo spegnimento, e devono evitare il contatto con l'apparecchio per evitare ustioni e l'incendio degli indumenti.

**NOTA:** tutte le superfici del dispositivo e l'alloggiamento dedicato SIMPLE BOX, in particolare la versione con pannelli in acciaio, devono essere trattate come superfici di lavoro! Ciò significa che durante il funzionamento del dispositivo, tutti gli elementi visibili del dispositivo e la struttura possono raggiungere temperature molto elevate, pertanto è VIETATO toccare qualsiasi superficie visibile della struttura e del dispositivo durante il funzionamento e fino al suo raffreddamento.

**NOTA:** l'apparecchio e le parti visibili dell'alloggiamento possono rimanere molto caldi anche per diverse ore dopo averlo spento. Tutte le attività legate al rifornimento di carburante o alla rimozione delle ceneri devono essere eseguite indossando guanti resistenti al calore!

I bambini piccoli, i neonati, le persone disabili e le altre persone che necessitano di particolare attenzione e che si trovano nell'area dell'apparecchio devono essere sottoposti a una sorveglianza speciale. Questi individui potrebbero essere particolarmente a rischio in caso di contatto accidentale con il dispositivo. Se necessario, valutare l'utilizzo di barriere protettive per limitare l'accesso al dispositivo.

Non urtare o appoggiarsi su nessuna parte del dispositivo.

**NOTA:** nessun componente del dispositivo può essere sostituito con altri che non siano forniti o consigliati dal produttore.

**È SEVERAMENTE VIETATO** utilizzare combustibili liquidi o gassosi o altri materiali infiammabili per accendere il dispositivo!

Per evitare incidenti, si sconsiglia di consentire l'utilizzo del dispositivo a persone che non hanno familiarità con il suo funzionamento. Per motivi di sicurezza, indossare sempre guanti e occhiali protettivi durante la manutenzione.

## COMPONENTI DEL SET – PRIMO DISIMBALLAGGIO DEL RISCALDATORE ACQUISTATO

Se durante l'ispezione della spedizione dovessi notare danni o mancanze, contatta il tuo rivenditore autorizzato.

Assicurarsi che tutti i componenti del set non abbiano subito danni durante il trasporto. L'ispezione deve avvenire in presenza del fornitore. La stufa acquistata deve contenere tutti gli elementi necessari per il montaggio dell'involucro e del camino, ovvero:

- Camino completo e pronto all'uso.
- Base per camino con gambe regolabili.
- Costruzione completa per l'autoassemblaggio con elementi di collegamento.
- Istruzioni per l'installazione e il funzionamento del dispositivo.

## INSTALLAZIONE - INTRODUZIONE

### NOTE SULLO SPOSTAMENTO DEL DISPOSITIVO:

Questo dispositivo è stato progettato per essere facilmente installato e montato e può essere posizionato praticamente ovunque, vale a dire ovunque sia possibile installare una canna fumaria conforme ai requisiti di installazione delle istruzioni del camino e ai requisiti del codice edilizio.

**ATTENZIONE: NON TENTARE DI SPOSTARE L'UNITÀ MENTRE È IN FUNZIONE!**

### REGOLE DI INSTALLAZIONE

L'installazione deve essere effettuata in conformità alle disposizioni di legge vigenti in un determinato paese o regione. In assenza di tali norme, dovranno essere rispettate le norme contenute nel presente manuale e le norme antincendio.

Questo dispositivo è stato testato e certificato per quanto riguarda la qualità e la sicurezza da un istituto di collaudo notificato, e la custodia è stata testata per verificarne la durata e la sicurezza esclusivamente con questo dispositivo!

### KIT FISSAGGI

L'elemento comprende i seguenti elementi di fissaggio:

Dado esagonale con collare conico M6 DIN 6923	26		Vite a testa esagonale M6x12 DIN 933 / ISO 4017 / 82105	26	
Vite a testa di fungo M4x6 ISO 7380	4		Piè di pagina completo	4	
Vite a testa di fungo. M5x10~ ISO 7380	51				

### INSTALLAZIONE DEL DISPOSITIVO

Il dispositivo deve essere assemblato secondo lo schema seguente. Saltare anche solo un passaggio durante l'installazione può causare danni al dispositivo durante il funzionamento o addirittura il verificarsi di situazioni pericolose che mettono a repentaglio la salute degli utenti del dispositivo.

**Fase 1.** Per prima cosa, avvitare le gambe posteriori della struttura di supporto secondo lo schema seguente, utilizzando viti e dadi M6 nei punti indicati. Per livellare in seguito l'intera struttura, è opportuno avvitare anche i piedini regolabili in dotazione.

**Fase 2.** Seguendo i passaggi del primo passaggio, avvitare le gambe anteriori della struttura di supporto secondo lo schema seguente.

**Fase 3.** Installare il pannello posteriore dell'involucro come mostrato nello schema seguente, utilizzando i ganci sul pannello e inserendolo nelle tacche presenti sul telaio della struttura di supporto.

### **Fase 3.2 (Opzione di assunzione)**

Nel caso di collegamento della presa d'aria, il passo successivo è quello di posizionare il camino su una base dedicata, dopo aver posizionato la base il più vicino possibile al luogo in cui verrà posizionato definitivamente il dispositivo, lasciando almeno 0,5 m di spazio libero su ogni lato del dispositivo per il libero montaggio degli elementi incorporati. Il camino deve essere posizionato su una struttura con basi, ad esempio mattoni, i pannelli di costruzione inferiori devono essere installati secondo lo schema nei passaggi 4 e 5, quindi le basi devono essere rimosse.

Se questa non è l'opzione di assunzione, procedere al passaggio successivo.

**Fase 4.** Nella fase successiva, installare il pannello laterale inferiore secondo lo schema seguente, facendolo scorrere utilizzando i ganci nelle tacche della struttura di supporto. Nel primo caso, per livellare i pannelli laterali, è necessario utilizzare le viti M5 indicate nello schema seguente. La vite M5 che funge da attacco del gancio deve essere avvitata solo parzialmente, lasciando spazio per il gancio come mostrato nello schema nei passaggi 10 e 11.

**Fase 5.** Quindi, installare il pannello inferiore sul lato opposto come indicato nel passaggio 4.

**Fase 6.** In base allo schema seguente, installare il pannello anteriore inferiore facendolo scorrere tramite i ganci nelle tacche dei pannelli laterali inferiori.

**Fase 7.** Se non hai installato la presa d'aria, significa che il dispositivo non è ancora installato sulla struttura di supporto dell'edificio, quindi nella fase successiva posiziona il dispositivo sulla piattaforma di supporto dell'edificio secondo lo schema seguente.

**Fase 8.** Installare il telaio della parte superiore della struttura portante dell'edificio secondo lo schema seguente. Lo schema mostra anche che i pannelli laterali e frontali devono estendersi oltre il collare del telaio del caminetto di 2 mm.

**Fase 9.** Installare il pannello posteriore superiore secondo lo schema seguente, avvitandolo alla struttura di supporto dell'edificio.

**Fase 10.** Installare il pannello laterale della struttura facendolo scorrere nelle tacche della struttura di supporto, utilizzando i ganci che dovranno essere fissati dopo la sua installazione secondo lo schema seguente. Prima di iniziare il montaggio, avvitare i ganci come mostrato nello schema seguente e avvitare le viti dei ganci nella parte superiore del pannello laterale, avvitandole solo parzialmente (alcuni filetti) per lasciare spazio al gancio del pannello superiore.

**Fase 11.** Analogamente alla fase 10, installare il pannello laterale più piccolo sul lato opposto della struttura di supporto dell'edificio.

**Fase 12.** Preparare il pannello frontale più piccolo prima di montarlo sulla struttura dell'edificio, secondo lo schema seguente. A seconda della versione BSL o BSP, è necessario avvitare i ganci appropriati secondo gli schemi sottostanti.

**Fase 13.** Installare il pannello frontale più piccolo facendolo scorrere nelle tacche del pannello laterale e della struttura di supporto, secondo lo schema seguente.

**Fase 14.** Preparare i due pannelli laterali doppi per il montaggio secondo lo schema seguente. Entrambi i pannelli saranno speculari: il numero di ganci nella parte inferiore di entrambi i pannelli è diverso per le versioni BSL e BSP del dispositivo (vedere le immagini sotto). Anche le viti di montaggio superiori devono essere avvitate solo parzialmente (alcuni giri di filettatura), come è avvenuto per i pannelli inferiori, in modo da lasciare spazio al montaggio del telaio superiore, struttura portante dell'edificio.

**Fase 15.** Installare i pannelli laterali e superiori secondo lo schema seguente.

**Fase 16.** Preparare il pannello superiore frontale doppio secondo lo schema seguente.

**Fase 17.** Installare il pannello superiore anteriore secondo lo schema seguente inserendolo nelle tacche nei pannelli laterali mediante ganci.

**Fase 18.** Installare il telaio superiore della struttura di supporto dell'edificio secondo lo schema seguente. Per irrigidire adeguatamente l'intera struttura, il telaio deve essere avvitato a ciascuno dei pannelli.

**Fase 19.** Installare il coperchio superiore della struttura avvitandolo al telaio della struttura di supporto precedentemente installato, secondo lo schema seguente.

### **SELEZIONE DELLA POSIZIONE DEL DISPOSITIVO IN UN EDIFICIO DEDICATO.**

La scelta del luogo di installazione dell'apparecchio nell'apposito alloggiamento SIMPLE EASY BOX dovrà essere dettata dall'ubicazione del camino a cui verrà collegato. Una costruzione dedicata offre diverse possibilità per lo scarico del camino, a seconda delle condizioni create dall'installazione del camino esistente o a seconda del metodo di scarico del camino che verrà infine selezionato.

### **COLLEGAMENTO DEL DISPOSITIVO ALL'IMPIANTO CAMINO.**

Il collegamento del caminetto all'impianto del camino deve essere effettuato nel rispetto delle normative edilizie locali e delle linee guida contenute nelle istruzioni dell'apparecchio stesso, per le quali l'installazione del SIMPLE BOX è solo un'aggiunta. In assenza di linee guida locali relative all'installazione del dispositivo e del relativo sistema di canna fumaria, è necessario seguire le istruzioni per il dispositivo e il suo collegamento fornite con il camino acquistato.

### **MANUTENZIONE**

#### **ATTENZIONE!!!**

Tutti gli interventi di manutenzione devono essere eseguiti sul dispositivo raffreddato almeno 12 ore dopo lo spegnimento.

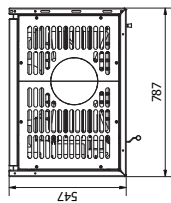
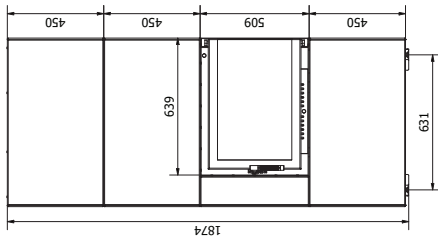
#### **ATTENZIONE!!!**

La manutenzione dell'apparecchio può essere eseguita solo da un tecnico qualificato. Occorre inoltre ricordare che ogni apparecchio di riscaldamento necessita di ispezioni della canna fumaria in conformità alle linee guida delle normative edilizie locali, ma non meno di una volta all'anno.

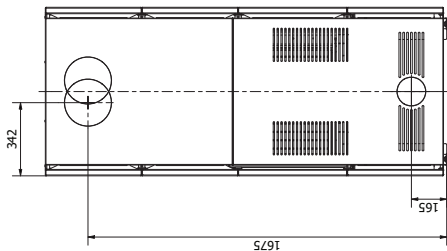
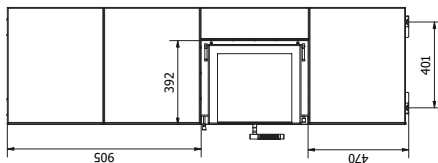
- Il dispositivo deve essere ispezionato periodicamente almeno una volta all'anno.
- La pulizia deve essere effettuata regolarmente o quando si forma una quantità eccessiva di cenere.
- È vietato apportare modifiche al design del dispositivo.
- Non pulire l'apparecchio con agenti corrosivi.
- Quando si sostituiscono singoli componenti, utilizzare esclusivamente ricambi originali disponibili presso il produttore.

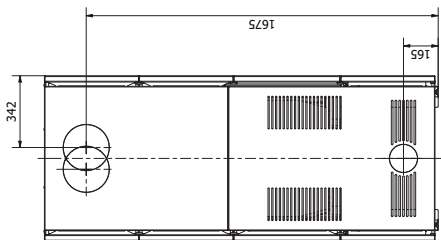


WYMIARY ZABUDOWY / INSTALLATION DIMENSIONS / EINBAUMAßE / ROZMĚRY INSTALACE / ASENNUSMITAT / INSTALLATIONSMÅTT / GEBOUWAFMETINGEN / DIMENSIONI DELL'EDIFICIO /

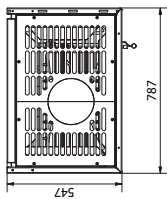
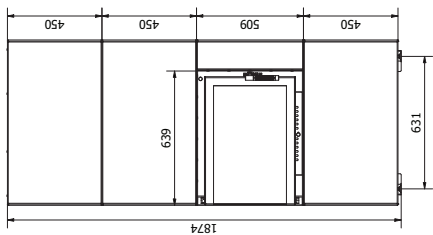
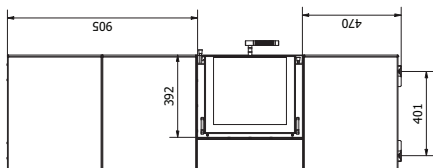


SIMPLE BOX BSP

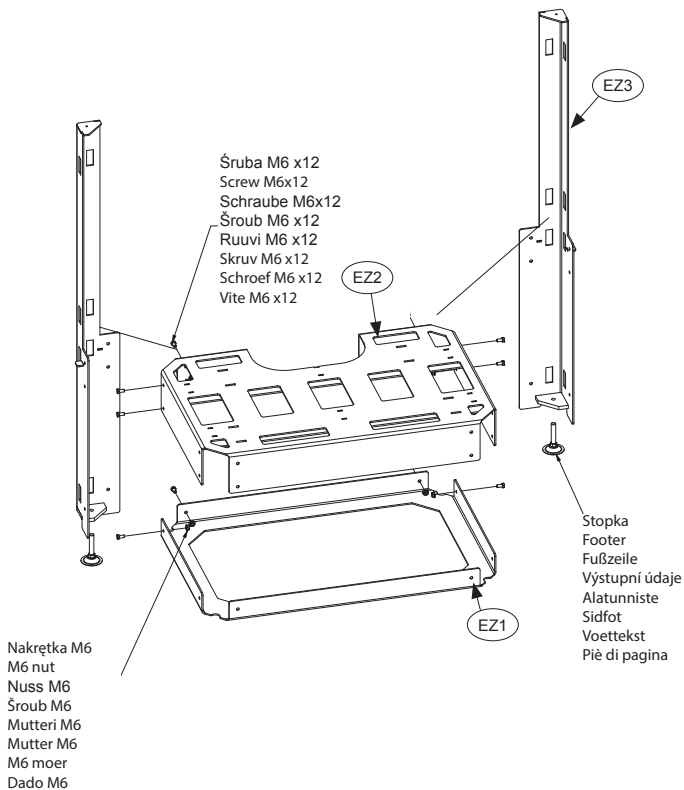




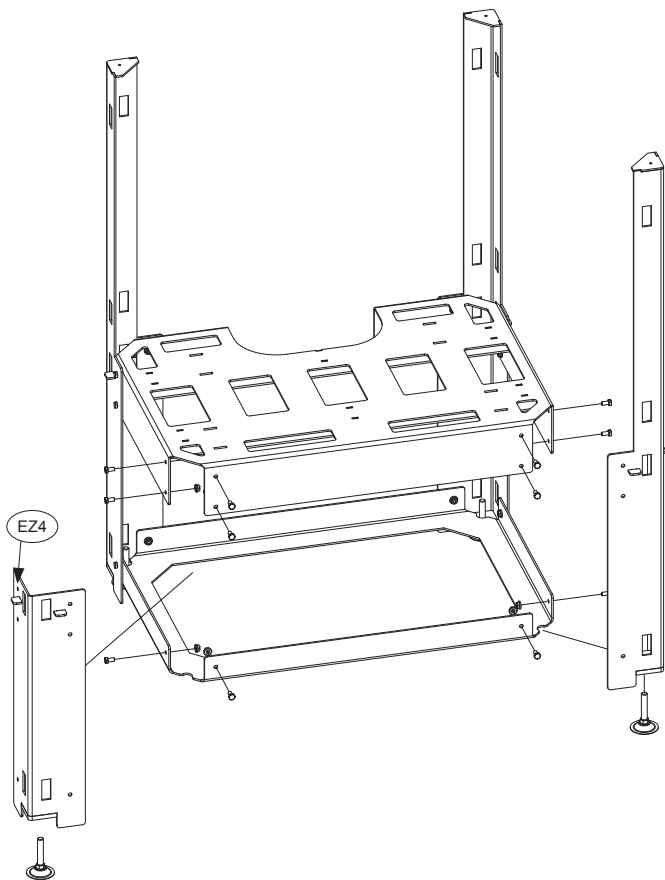
SIMPLE BOX BSL



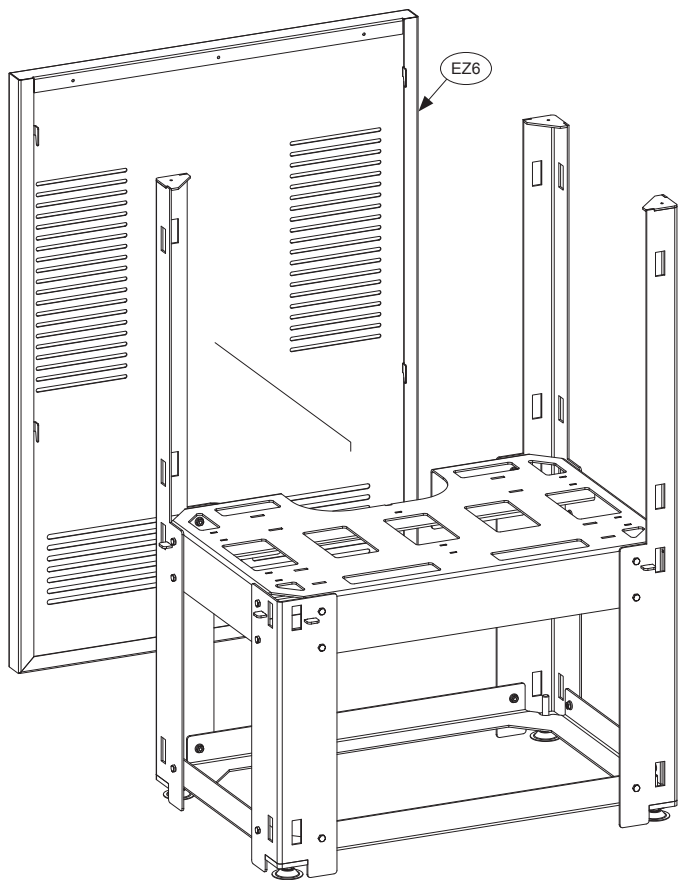
**Krok 1. / Step 1 / Schritt 1 / Vaihe 1. / Steg 1 / Stap 1. / Passo 1. / Stap 1. /**



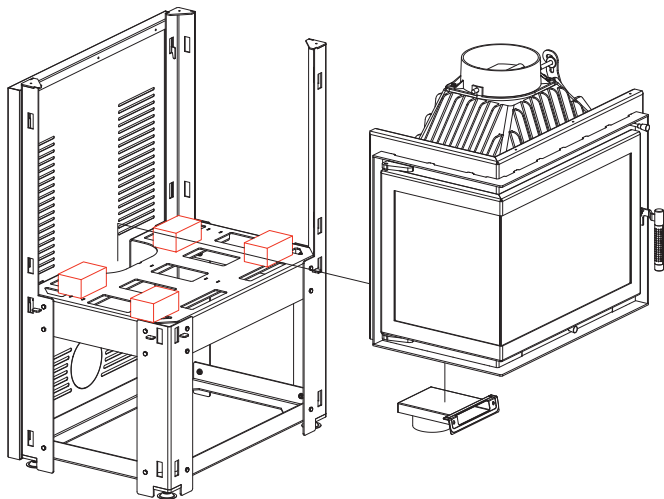
Krok 2. / Step 2 / Schritt 2 / Passo 2. / Stap 2. /



**Krok 3. / Step 3 / Schritt 3 / Vaihe 3. / Steg 3 / Passo 3. / Stap 3. /**

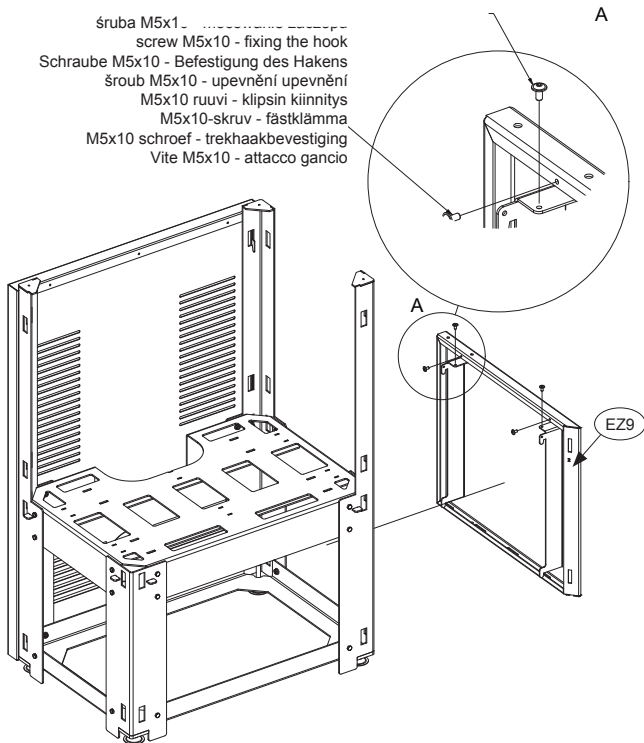


Krok 3.2. / Step 3.2 / Schritt 3.2 / Vaihe 3.2. / Steg 3.2. / Fase 3.2. / Stap 3.2. /

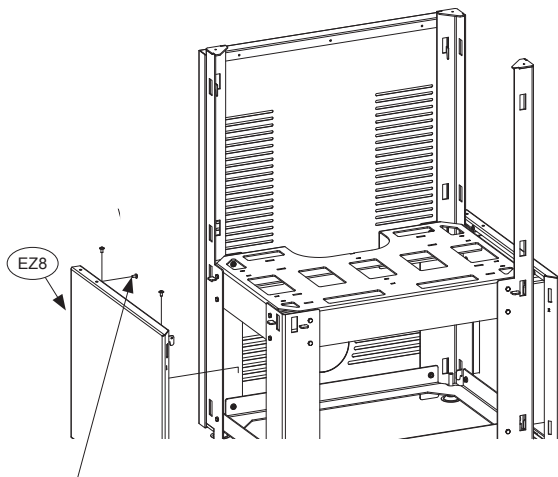


**Krok 4. / Step 4 / Schritt 4 / Vaihe 4. / Steg / Passo 4. / Stap 4. /**

šruba M5x10 - poziomowanie osłony  
screw M5x10 - levelling of the protection structure  
Schraube M5x10 - Nivellierung der Schutzvorrichtung  
šroub M5x10-vyrovnání krytu  
M5x10 ruuvi - suojuksen tasaus  
M5x10 skruv - utjämning av skydd  
M5x10 schroef - waterpas zetten van de afdekking  
Vite M5x10 - livellamento del conerchio



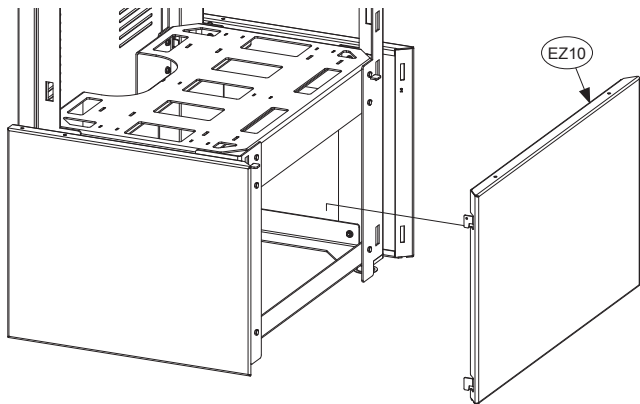
**Krok 5. / Step 5 / Schritt 5 / Vaihe 5. / Steg 5 / Passo 5. / Stap 5. /**



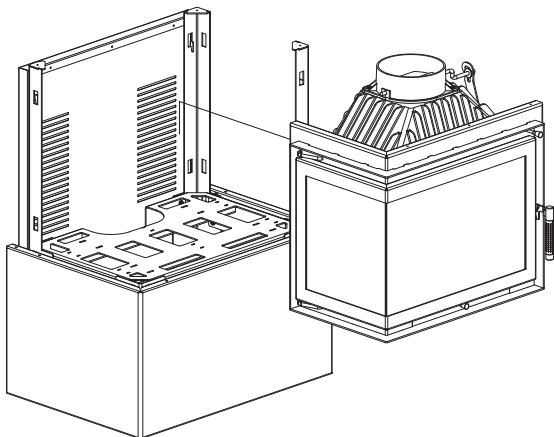
- 1x šruba M5x10 - mocovanie zacepu
- 1x screw M5x10 - fixing the hook
- 1x Schraube M5x10 - Befestigung des Starters
- 1x šroub M5x10 - upevnění pro upevnění
- 1x M5x10 ruuvi - klipsikiinnitys
- 1x M5x10 skruv - fäste för clips
- 1x M5x10 schroef - trekhaakbevestiging
- 1x Vite M5x10 - attacco gancio



**Krok 6. / Step 6 / Schritt 6 / Vaihe 6. / Steg 6 / Passo 6. / Stap 6. /**

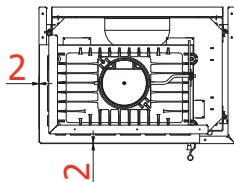
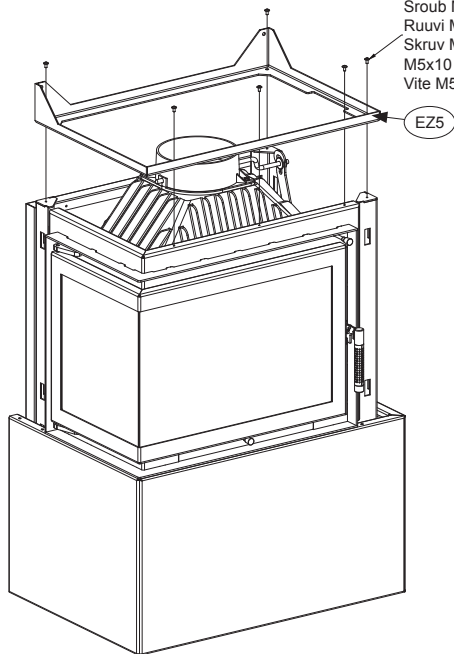


**Krok 7. / Step 7 / Schritt 7 / Vaihe 7. / Steg 7 / Passo 7. / Stap 7. /**

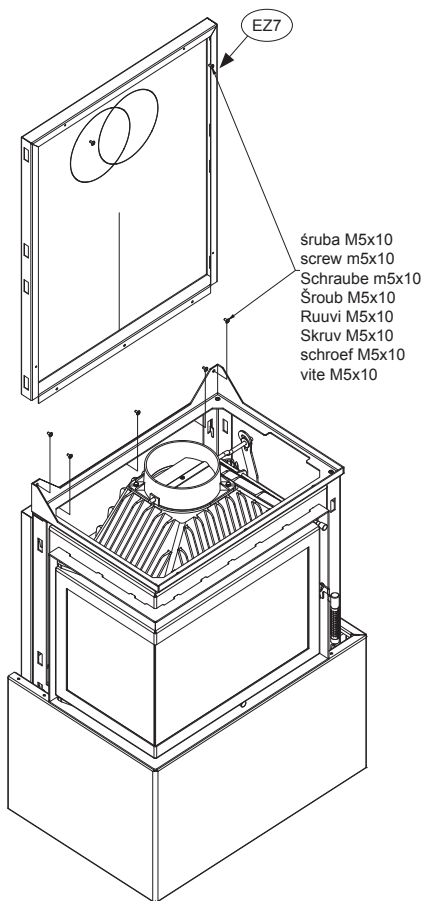


Krok 8. / Step 8 / Schritt 8 / Vaihe 8. / Steg 8 / Passo 8. / Stap 8. /

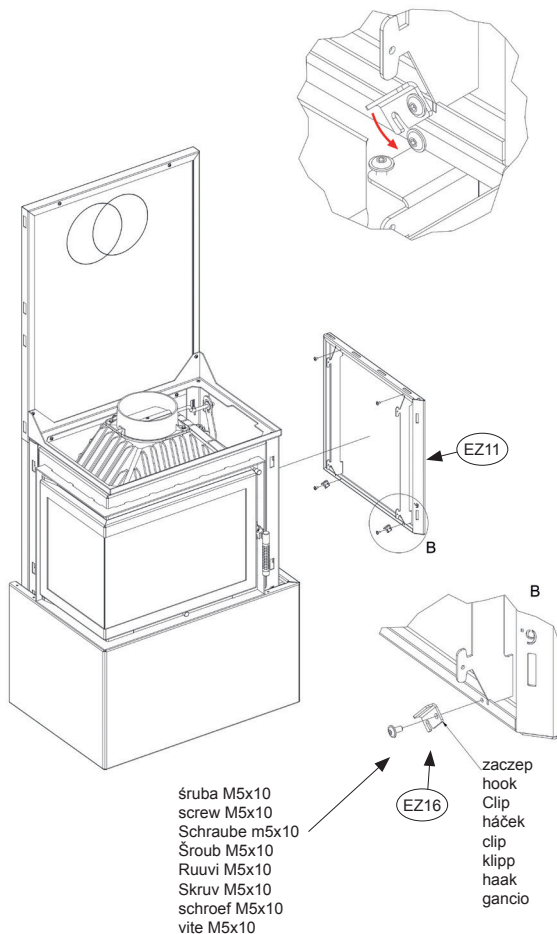
- Šruba M5x10
- Screw m5x10
- Schraube m5x10
- Šroub M5x10
- Ruuvi M5x10
- Skruv M5x10
- M5x10 schroef
- Vite M5x10



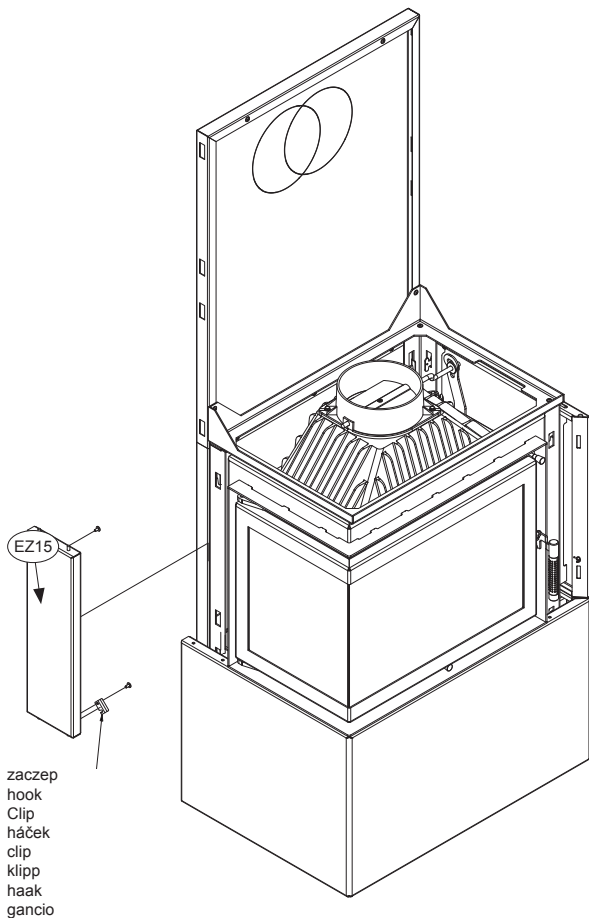
Krok 9. / Step 9 / Schritt 9 / Vaihe 9. / Steg 9 / Passo 9. / Stap 9. /



**Krok 10. / Step 10 / Schritt 10 / Vaihe 10. / Steg 10 / Passo 10. / Stap 10. /**

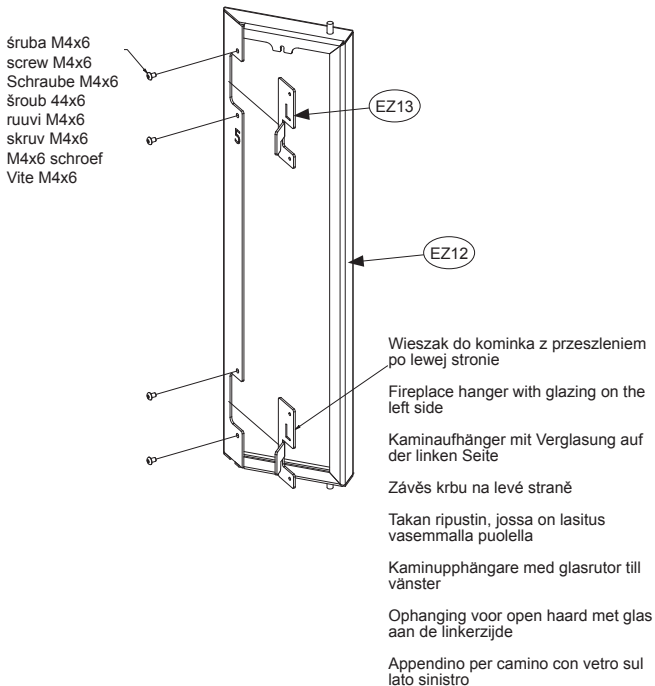


Krok 11. / Step 11 / Schritt 11 / Vaihe 11. / Steg 11 / Passo 11. / Stap 11. /

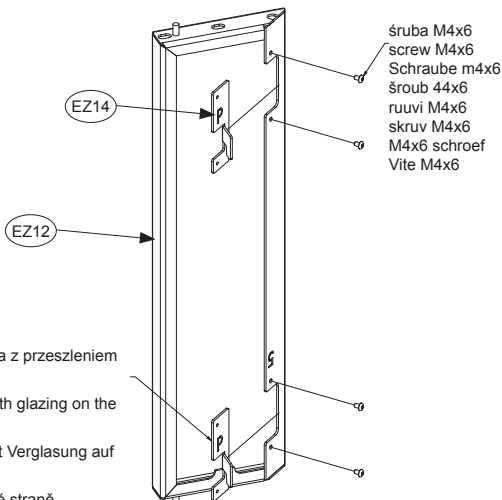


**Krok 12. / Step 12 / Schritt 12 / Vaihe 12. / Steg 12 / Passo 12. / Stap 12. /**

**Panel mniejszy z wieszakami w wersji BSL / Smaller panel with hangers in BSL design / Kleineres Paneel mit Aufhängern in BSL-Ausführung / Menší panel s věšáky BSL / Pienempi paneeli ripustimilla BSL-versiossa / Mindre panel med hängare i BSL-versionen / Kleiner paneel met hangers in BSL-uitvoering / Pannello più piccolo con ganci in versione BSL /**



**Panel mniejszy z wieszakami w wersji BSP / Smaller panel with hangers according to GNP / Kleineres Paneel mit Aufhängern in BSP-Ausführung / Menší panel s věšáky BSP / Pienempi paneeli ripustimilla BSP-versiona / Mindre panel med hängare i BSP-version / Pannello più piccolo con ganci in versione BSP /**



Wieszak do kominka z przeszeniem po prawej stronie

Fireplace hanger with glazing on the right side

Kaminaufhänger mit Verglasung auf der rechten Seite

Závěs krbu na pravé straně

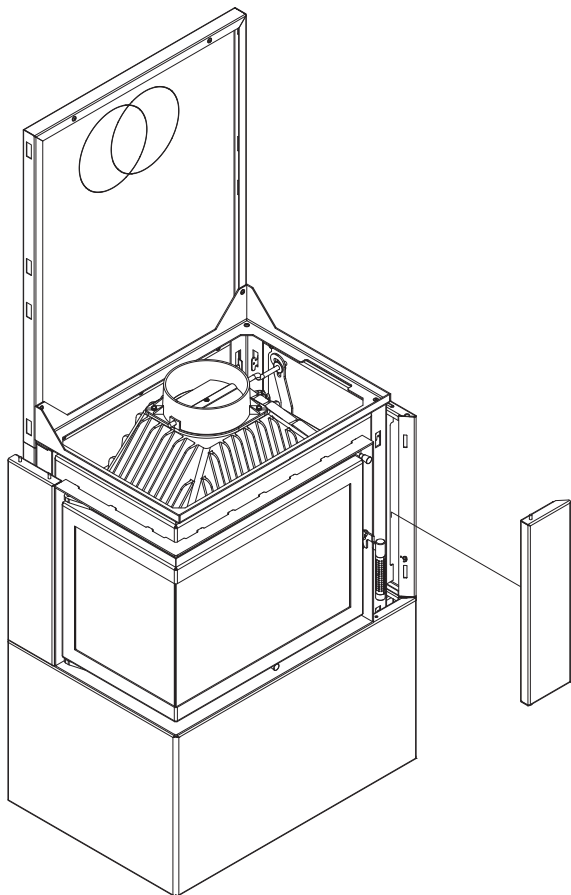
Ripustin takalle, jossa on lasitus oikealla puolella

Hängare för öppen spis med glas på höger sida

Haardhanger met glas aan de rechterkant

Appendino per camino con vetro sul lato destro

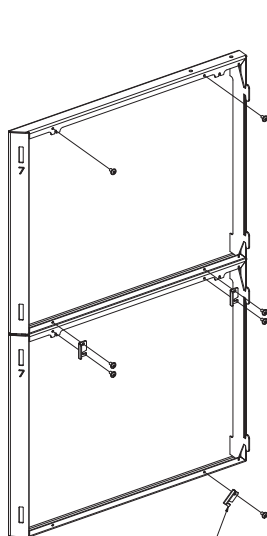
**Krok 13. / Step 13 / Schritt 13 / Vaihe 13. / Steg 13 / Passo 13. / Stap 13. /**



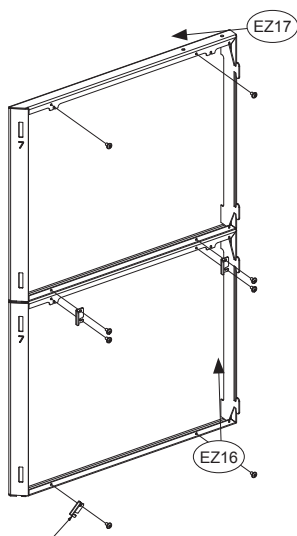


Panel lewy w wersji BSL  
Left panel in the BSL version  
Linke Tafel in der BSL-Version  
Levý panel verze BSL  
Vasemmanpuoleinen paneeli BSP-mallissa  
Vänsterpanel i BSL-design  
Linkerpaneel in BSL-versie  
Pannello sinistro nella versione BSL

Panel lewy w wersji BSP  
Left panel in the BSP version  
Linke Tafel in der BSP-Version  
Levý panel ve verzi BSP  
Vasemmanpuoleinen paneeli BSP-mallissa  
Vänsterpanel i BSL-design  
Linkerpaneel in BSP-versie  
Pannello sinistro nella versione BSP

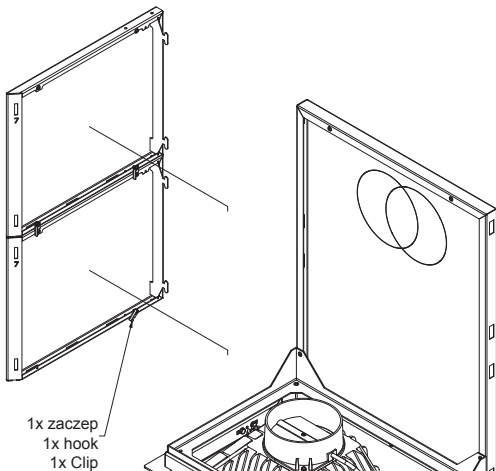


zaczep  
hook  
Clip  
háček  
clip  
klipp  
haak  
gancio

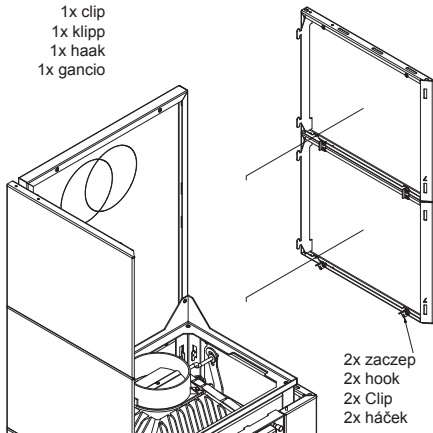


zaczep  
hook  
Clip  
háček  
clip  
klipp  
haak  
gancio

Krok 15. / Step 15 / Schritt 15 / Vaihe 15. / Steg 15 / Passo 15. / Stap 15. /



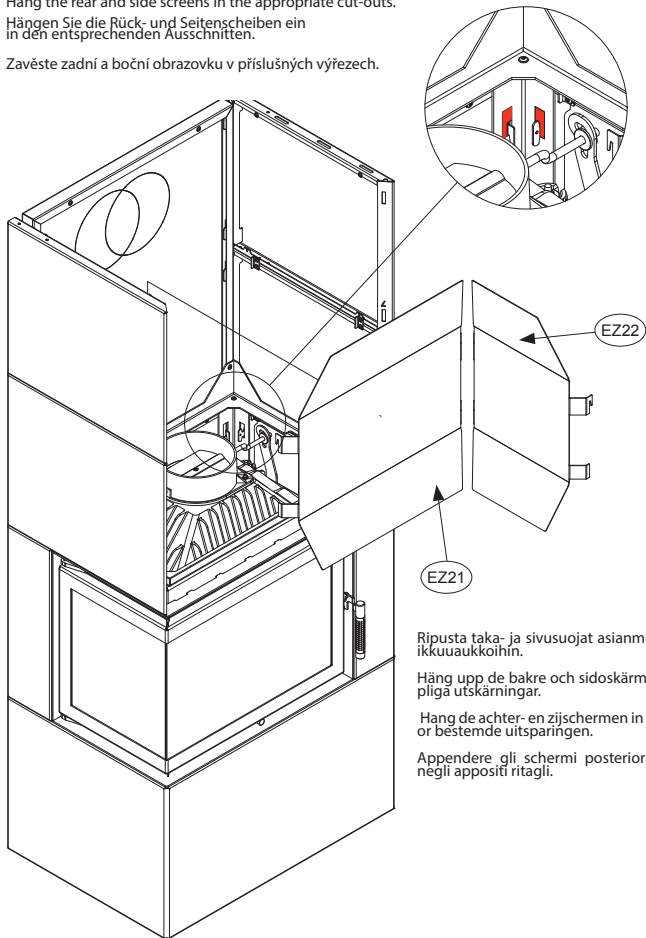
- 1x zaczepek
- 1x hook
- 1x Clip
- 1x háček
- 1x clip
- 1x klipp
- 1x haak
- 1x gancio



- 2x zaczepek
- 2x hook
- 2x Clip
- 2x háček
- 2x clip
- 2x klipp
- 2x haak
- 2x gancio

Zawiesić tylny i boczny ekran w odpowiednich wycięciach.  
 Hang the rear and side screens in the appropriate cut-outs.  
 Hängen Sie die Rück- und Seitenscheiben ein  
 in den entsprechenden Ausschnitten.

Zavěste zadní a boční obrazovku v příslušných výřezech.



Ripusta taka- ja sivusuojat asianmukaisesti  
 leikkauaukkoihin.

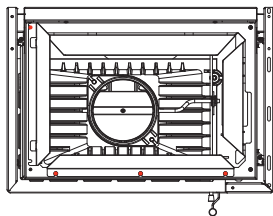
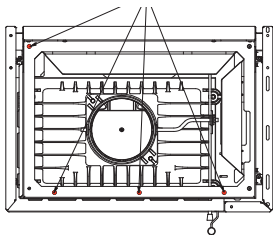
Häng upp de bakre och sidoskärmarna i lämpliga  
 utskärningar.

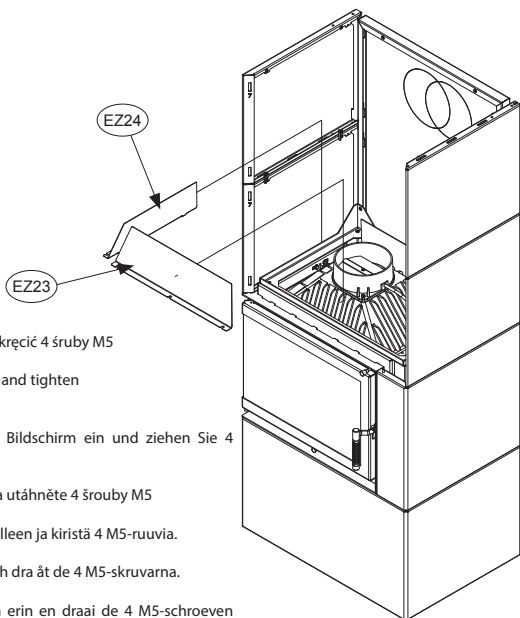
Hang de achter- en zijschermen in de daarvoor  
 bestemde uitsparingen.

Appendere gli schermi posteriori e laterali  
 negli appositi ritagli.

Poluzować 4 śruby M5  
Lösen Sie 4 Schrauben M5 Loosen 4 M5 screws  
Povolte 4 šrouby M5  
Löysää 4 M5-ruuvia  
Lossa de 4 M5-skruvarna  
Draai de 4 M5-schroeven los  
Allentare le 4 viti M5

Widok z założonymi ekranami  
View with screens attached  
Pohled se složenými obrazovkami  
Ansicht mit angeschlossenen Bildschirmen  
Näkymä, jossa näytöt ovat paikoillaan  
Vy med skärmar på plats  
Weergave met gevouwen schermen  
Visualizza con schermi piegati





Wsunać ekran i dokręcić 4 śruby M5

Slide in the screen and tighten  
4 M5 screws

Schieben Sie den Bildschirm ein und ziehen Sie 4  
Schrauben M5 an.

Vložte obrazovku a utáhněte 4 šrouby M5

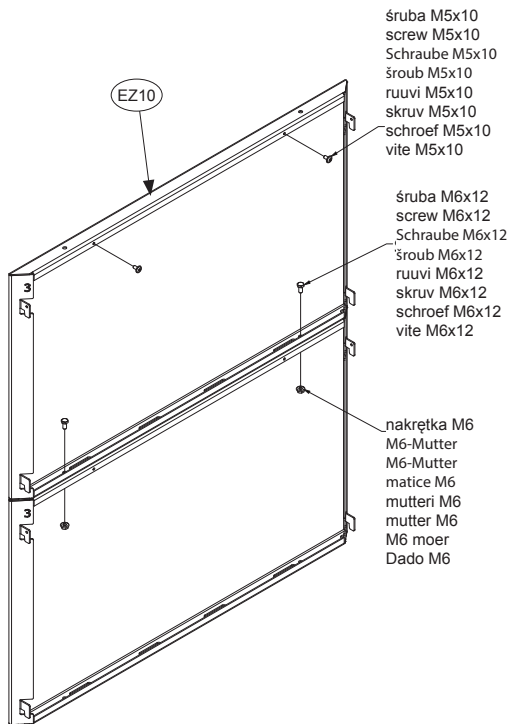
Aseta näyttö paikalleen ja kiristä 4 M5-ruuvia.

Sätt in skärmen och dra åt de 4 M5-skruvorna.

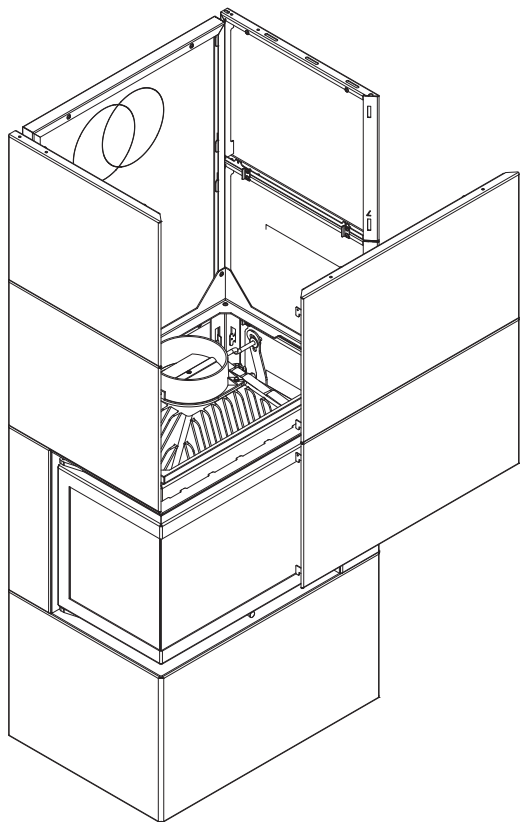
Schuif het scherm erin en draai de 4 M5-schroeven  
vast

Far scorrere lo schermo e stringere le 4 viti M5

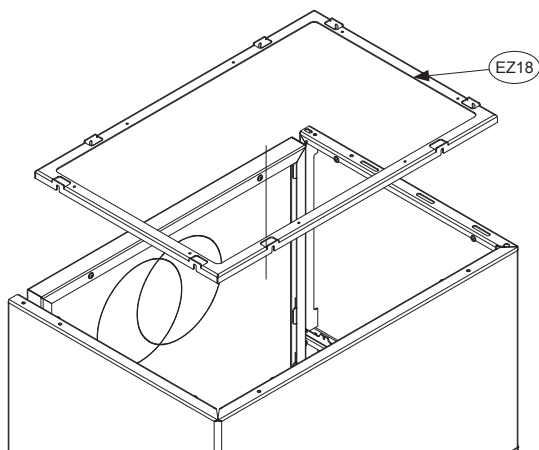
Krok 16. / Step 16 / Schritt 16 / Vaihe 16. / Steg 16 / Passo 16. / Stap 16. /



**Krok 17. / Step 17 / Schritt 17 / Vaihe 17. / Steg 17 / Passo 17. / Stap 17. /**

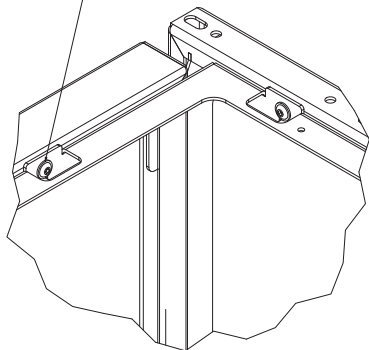


Krok 18. / Step 18 / Schritt 18 / Vaihe 18. / Steg 18 / Passo 18. / Stap 18. /



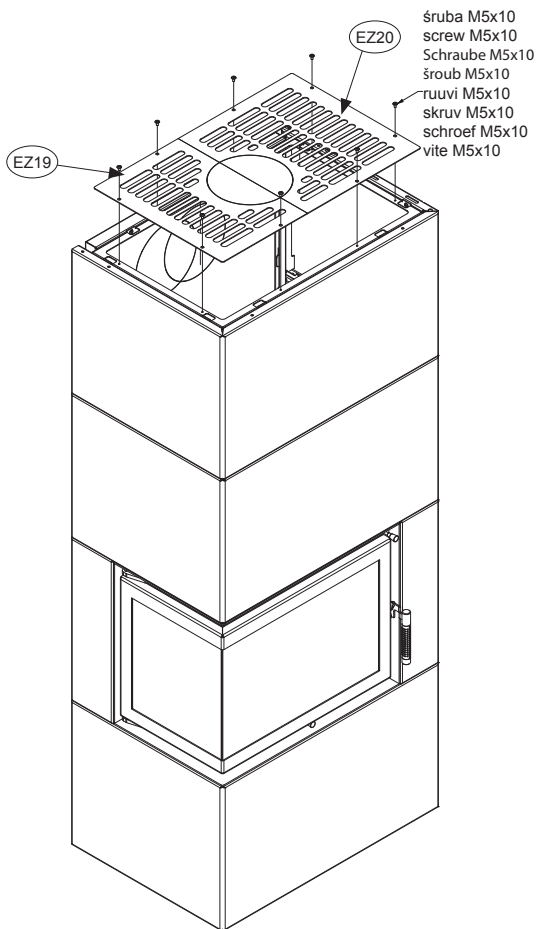
šruba M5x10  
screw M5x10  
Schraube M5x10  
šroub M5x10

ruuvi M5x10  
skruv M5x10  
schroef M5x10  
vite M5x10

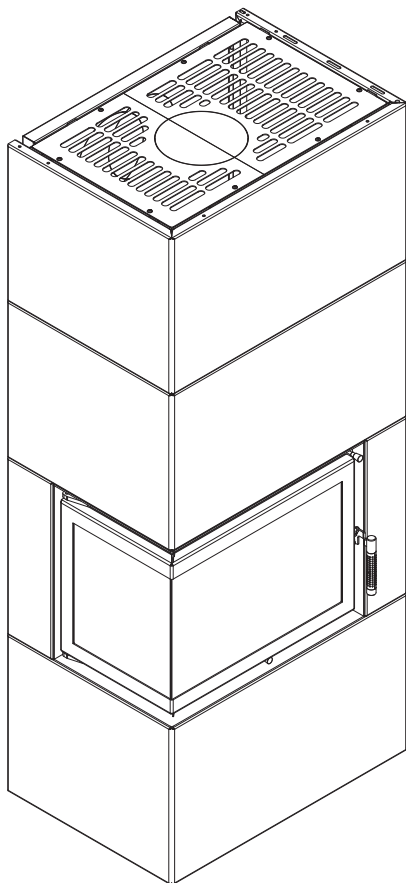


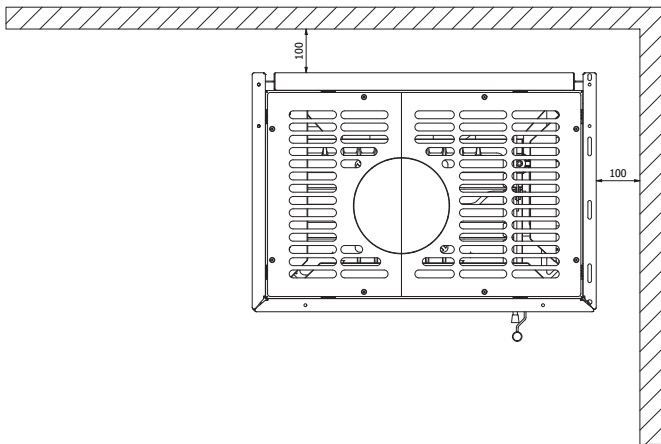


Krok 19. / Step 19 / Schritt 19 / Vaihe 19. / Steg 19 / Passo 19. / Stap 19. /



**Gotowa zabudowa wraz z urządzeniem / Ready to install with the unit / Bereit zur Installation mit dem Gerät / Hotová sestava se zařízením / Valmis asennettavaksi laitteineen / Klar att installera inklusive utrustning / Kant-en-klare constructie met apparaat / Costruzione pronta all'uso con dispositivo /**





## SIMPLE/BOX

Rys. Zachowanie bezpiecznej minimalnej odległości od ściany niepalnej 100 mm.

Fig. maintaining a safe minimum distance of 100 mm from the non-combustible wall.

Fig. Het behouden van een veilige minimumafstand van een onbrandbare wand van 100 mm.

Rýže. udržování bezpečné minimální vzdálenosti od nehořlavé stěny 100 mm.

Kuva Turvallisen 100 mm:n vähimmäisetäisyyden säilyttäminen palamattomasta seinästä.

Bild: Upprätthållande av ett säkert minimiavstånd på 100 mm från en obrännbar vägg.

Afb. Een minimale veilige afstand van 100 mm tot een niet-brandbare muur aanhouden.

Fig. Mantener una distancia di sicurezza minima da una parete non infiammabile di 100 mm.

(PL) SPRZEDAJĄCY	
Nazwa:	Pieczęć i podpis sprzedawcy;
Adres:	
Tel/fax:	
Data sprzedaży:	
NABYWCA WKŁADU	
<p>Wkład kominkowy powinien być zainstalowany zgodnie z obowiązującymi w kraju przepisami i regulami, z postanowieniami instrukcji obsługi przez instalatora posiadającego stosowne uprawnienia.</p> <p>Oświadczam, iż po zapoznaniu się z instrukcją obsługi i warunkami gwarancji, w przypadku niezastosowania się do postanowień w nich zawartych producent nie ponosi odpowiedzialności z tytułu gwarancji.</p>	Data i czytelny podpis nabywcy;
INSTALATOR WKŁADU	
Nazwa firmy instalatora:	
Adres instalatora:	
Tel/fax:	
Data uruchomienia:	
<p>Potwierdzam, iż zainstalowany przez moją firmę wkład kominkowy, spełnia wymogi instrukcji obsługi, zainstalowany jest zgodnie z obowiązującymi normami przedmiotowymi, przepisami prawa budowlanego, przepisami ppoż.</p> <p>Zainstalowany wkład jest gotowy do bezpiecznego użytkowania.</p>	Pieczęć i podpis instalatora;
USŁUGA SERWISOWA	

## (PL) REJESTR PRZEGLĄDÓW PRZEWODU DYMOWEGO

Przeгляд przy instalacji wkładu	Data, podpis i pieczęć kominiarza
Data, podpis i pieczęć kominiarza	Data, podpis i pieczęć kominiarza
Data, podpis i pieczęć kominiarza	Data, podpis i pieczęć kominiarza
Data, podpis i pieczęć kominiarza	Data, podpis i pieczęć kominiarza
Data, podpis i pieczęć kominiarza	Data, podpis i pieczęć kominiarza
Data, podpis i pieczęć kominiarza	Data, podpis i pieczęć kominiarza
Data, podpis i pieczęć kominiarza	Data, podpis i pieczęć kominiarza
Data, podpis i pieczęć kominiarza	Data, podpis i pieczęć kominiarza

SELLER	
Name:	Seller's seal and signature;
Address:	
Tel/fax:	
Date of sale:	
INSERT BUYER	
<p>The fireplace insert should be installed in accordance with the rules and regulations valid in the country, the manual provisions by the installer having required qualifications.</p> <p>I hereby declare that having read the operating manual and the guarantee conditions in case of failure to observe the provisions included there the producer bears no liability for guarantee.</p>	Date and legible signature of the Buyer;
INSERT INSTALLER	
Name of the installer's company:	
Installer's address:	
Tel/fax:	
Date of commissioning:	
I hereby declare that the fireplace insert installed by my company meets the requirements of the operating manual is installed in compliance with the appropriate relative standards.	Installer's seal and signature;

SUPPORT SERVICES	

## REGISTER OF SMOKE DUCT INSPECTIONS

Inspection during the insert installation	Date, signature and seal of the chimney sweeper
Date, signature and seal of the chimney sweeper	Date, signature and seal of the chimney sweeper
Date, signature and seal of the chimney sweeper	Date, signature and seal of the chimney sweeper
Date, signature and seal of the chimney sweeper	Date, signature and seal of the chimney sweeper
Date, signature and seal of the chimney sweeper	Date, signature and seal of the chimney sweeper
Date, signature and seal of the chimney sweeper	Date, signature and seal of the chimney sweeper
Date, signature and seal of the chimney sweeper	Date, signature and seal of the chimney sweeper
Date, signature and seal of the chimney sweeper	Date, signature and seal of the chimney sweeper

### VERKÄUFER

Der Name:	Stempel und Unterschrift des Verkäufers;
Die Adresse:	
Tel/fax:	
Datum des Verkaufs:	

### STOCKER EINFÜGEN

<p>Der Kaminofen muss gemäß den folgenden Vorschriften installiert werden mit den geltenden nationalen Vorschriften und Regeln, mit den Bestimmungen der Betriebsanleitung durch einen autorisierten Installateur.</p> <p>Ich erkläre, dass ich nach der Lektüre des Handbuchs und den Garantiebedingungen, haftet der Hersteller nicht für die Nichteinhaltung der darin enthaltenen Bestimmungen.</p>	Datum und leserliche Unterschrift des Käufers;
---	--

### INSTALLATEUR DER PATRONE

Der Firmenname des Installateurs:	
Die Adresse des Installateurs:	
Tel/fax:	
Das Startdatum:	
<p>Ich bestätige, dass der von meinem Unternehmen installierte Kaminofen den Anforderungen der Betriebsanleitung entspricht und in Übereinstimmung mit den geltenden Normen, Bauvorschriften und Brandschutzvorschriften installiert wurde. Der installierte Kaminofen ist bereit für die sichere der Nutzung.</p>	Siegel und Unterschrift des Installateurs;

### WARTUNGSDIENST

--	--



## RAUCHKANAL-INSPEKTIONSREGISTER

Übersicht bei der Installation der Patrone	Datum, Unterschrift und Siegel des Schornsteinfegers
Datum, Unterschrift und Siegel des Schornsteinfegers	Datum, Unterschrift und Siegel des Schornsteinfegers
Datum, Unterschrift und Siegel des Schornsteinfegers	Datum, Unterschrift und Siegel des Schornsteinfegers
Datum, Unterschrift und Siegel des Schornsteinfegers	Datum, Unterschrift und Siegel des Schornsteinfegers
Datum, Unterschrift und Siegel des Schornsteinfegers	Datum, Unterschrift und Siegel des Schornsteinfegers
Datum, Unterschrift und Siegel des Schornsteinfegers	Datum, Unterschrift und Siegel des Schornsteinfegers

**Kratki.pl Marek Bal**  
ul. Gombrowicza 4, Wsola  
26-660 Jedlińsk, Poland

tel. 00 48 48 389 99 00  
[www.kratki.com](http://www.kratki.com)  
[www.facebook.com/kratkipl](https://www.facebook.com/kratkipl)  
[www.youtube.com/kratkipl](https://www.youtube.com/kratkipl)  
[www.instagram.com/kratkipl](https://www.instagram.com/kratkipl)



**EAC**

V8/JW/20/01/2025