





!!! WARUNKIEM OTRZYMANIA GWARANCJI
jest rejestracja produktu na stronie www.kratki.com


HOME EASY BOX

Instrukcja instalacji i obsługi


HOME EASY BOX / Installations- und Bedienungsanleitung (DE) 

HOME EASY BOX / Installation and operating instructions (EN) 

HOME EASY BOX / Instrucciones de instalación y funcionamiento (ES) 

HOME EASY BOX / Instructions de montage et d'utilisation (FR) 

HOME EASY BOX / Manuale di installazione e d'uso (IT) 

HOME EASY BOX / Instruções de instalação e funcionamento (PT) 

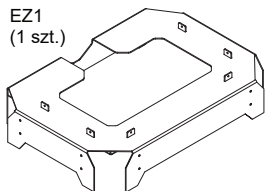
HOME EASY BOX / Návod k instalaci a použití (CZ) 

Producent:

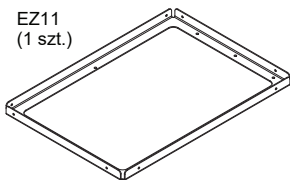
www.kratki.com
Kratki.pl Marek Bal
ul. W. Gombrowicza 4
26-660 Wsola/Jedlińsk

Skład zestawu - elementy zabudowy / Bausatz-Zusammensetzung - eingebaute Elemente / Kit composition - built-in elements / Composición del kit - elementos incorporados / Composition du kit - éléments intégrés / Composizione del kit - elementi da incasso / Composição do kit - elementos incorporados / Složení stavebních prvků

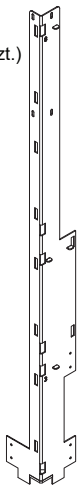
EZ1
(1 szt.)



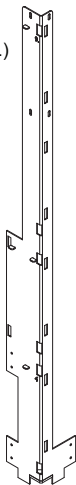
EZ11
(1 szt.)



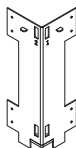
EZ2
(1 szt.)



EZ3
(1 szt.)



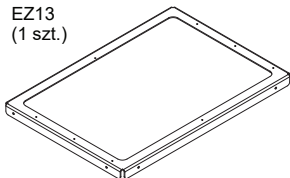
EZ4
(2 szt.)



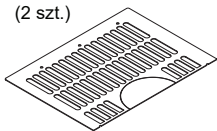
EZ12
(2 szt.)



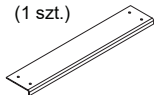
EZ13
(1 szt.)



EZ14
(2 szt.)



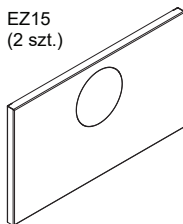
EZ5
(1 szt.)



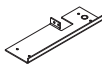
EZ8
(1 szt.)



EZ15
(2 szt.)



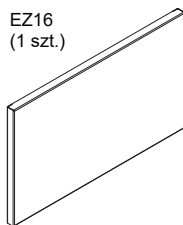
EZ6
(1 szt.)



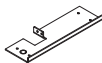
EZ9
(1 szt.)



EZ16
(1 szt.)



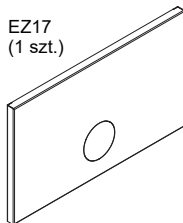
EZ7
(1 szt.)



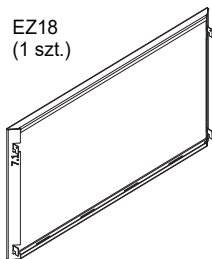
EZ10
(2 szt.)



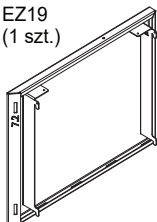
EZ17
(1 szt.)



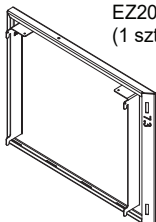
EZ18
(1 szt.)



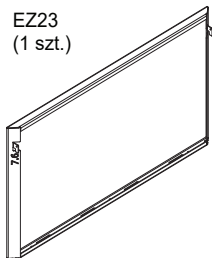
EZ19
(1 szt.)



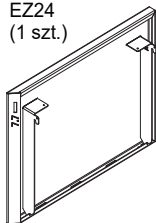
EZ20
(1 szt.)



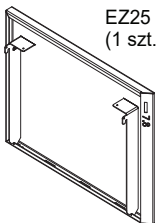
EZ23
(1 szt.)



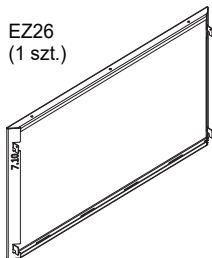
EZ24
(1 szt.)



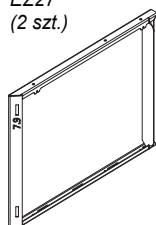
EZ25
(1 szt.)



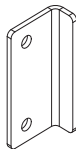
EZ26
(1 szt.)



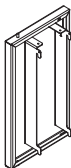
EZ27
(2 szt.)



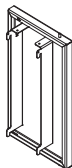
EZ28
(4 szt.)



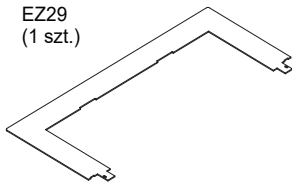
EZ21
(1 szt.)



EZ22
(1 szt.)



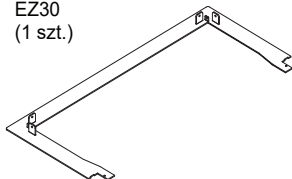
EZ29
(1 szt.)



EZ31
(4 szt.)



EZ30
(1 szt.)



Wspieramy kampanię Nie Rób Dymu



www.nierobdymu.com, fb/nierobdymu



EAC

DLA INSTALATORA: Zostawić instrukcję razem z urządzeniem.

WŁAŚCICIEL (KONSUMENT): Zachowaj niniejszą instrukcję do przyszłego użytku.



UWAGA

**POWIERZCHNIE URZĄDZENIA I ZABUDOWY SIĘ NAGRZEWAĆ
ORAZ POWODOWAĆ OPARZENIA.**

**NIE DOTYKAJ ŻADNYCH POWIERZCHNI ROBOCZYCH URZĄDZENIA
PRZED JEGO WYCHŁODZENIEM.**

**NIGDY NIE POZOSTAWIAJ DZIECI I INNYCH OSÓB WYMAGAJĄCYCH
UWAGI W POBLIŻU PRACUJĄCEGO URZĄDZENIA.**

UWAGA!

URZĄDZENIE JEST GORĄCE W TRAKCIE PRACY! NAGRZEWAĆ MOGĄ SIĘ RÓWNIEŻ ELEMENTY ZABUDOWY!

W WYNIKU KONTAKTU Z GORĄCYMI POWIERZCHNIAMI URZĄDZENIA, MOGĄ WYSTĄPIĆ POPARZENIA. DZIECI, OSOBY STARSZE (LUB INNE OSOBY WYMAGAJĄCE OPIEKI), ZWIERZĘTA, ODEŻ, ŁATWOPALNE MEBLE, CZY JAKIEKOLWIEK PALIWA LUB INNE MATERIAŁY ŁATWOPALNE POWINNY ZNAJDOWAĆ SIĘ Z DALA OD URZĄDZENIA.

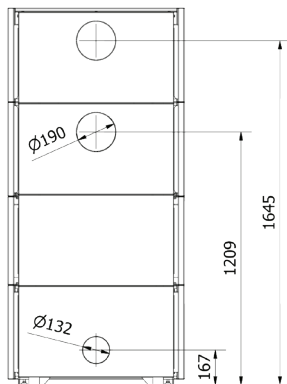
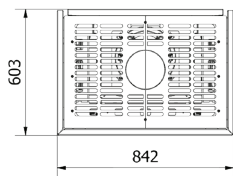
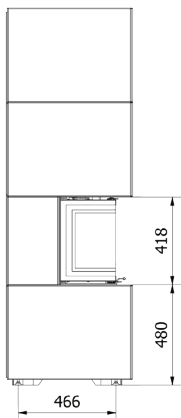
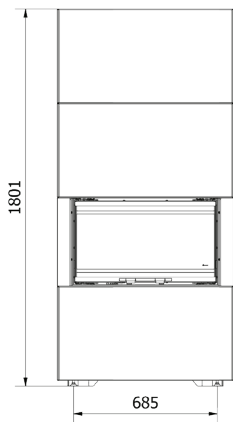
PAMIĘTAJ ABY ZADBAĆ O KONSERWACJĘ URZĄDZENIA ZGODNIE Z ZALECENIAMI NINIEJSZEJ INSTRUKCJI!

Przeczytaj instrukcję do końca i udostępniij ją każdemu ewentualnemu użytkownikowi urządzenia zanim podejmie się jego obsługi, montażu lub demontażu.

Dziękujemy za zaufanie i wybór naszego urządzenia HOME EASY BOX. To urządzenie zostało zaprojektowane z myślą o Państwa bezpieczeństwie i komforcie. Wyrażamy pewność, że będą Państwo zadowoleni ze swojego wyboru ze względu na zaangażowanie jakie włożyliśmy w pracę nad projektem i produkcją tego urządzenia. Przed instalacją i użytkowaniem, prosimy o dokładne zapoznanie się z niniejszą instrukcją. Jeśli mają Państwo jakieś pytania lub zastrzeżenia, prosimy o kontakt z naszym działem technicznym. Wszelkie dodatkowe informacje są dostępne na naszej stronie internetowej www.kratki.com.

Kratki.pl Marek Bal jest znanym i cenionym producentem urządzeń grzewczych zarówno na rynku polskim jak i europejskim. Nasze produkty wykonywane są w oparciu o restrykcyjne normy. Każdy wyprodukowany przez firmę ogrzewacz ogrodowy poddawany jest zakładowej kontroli jakości, podczas której przechodzi rygorystyczne testy bezpieczeństwa. Wykorzystanie w produkcji materiałów o najwyższej jakości gwarantuje ostatecznemu użytkownikowi sprawne i niezawodne funkcjonowanie urządzenia. W niniejszej instrukcji zawarto wszelkie informacje niezbędne do prawidłowego podłączenia, eksploatacji i konserwacji HOME EASY BOX.

WYMIARY ZABUDOWY HOME EASY BOX



UWAGA: UCHYLENIE SIĘ OD ZALECEŃ NINIEJSZEJ INSTRUKCJI W ODNIESIENIU DO INSTALACJI, OBSŁUGI LUB UCHYLENIE SIĘ OD ZALECEŃ DOTYCZĄCYCH DOZWOLONYCH CZĘŚCI I AKCESORIÓW DLA TEGO URZĄDZENIA MOŻE SKUTKOWAĆ POWAŻNYMI URAZAMI LUB USZKODZENIEM MIENIA.

KAŻDY MODEL ZABUDOWY JEST MODELEM DEDYKOWANYM, TO ZNACZY, ŻE JEST PRZEZNACZONY DO INTUICYJNEGO I SZYBKIEGO ZABUDOWANIA TYLKO TEGO MODELU KOMINKA, KTÓRY JEST SPRZEDAWANY W ZESTAWIE Z ZABUDOWĄ.

ZABRANIA SIĘ INSTALOWANIA W DEDYKOWANEJ ZABUDOWIE MODELU KOMINKA INNEGO NIŻ URZĄDZENIE DEDYKOWANE.

ZABUDOWA ZOSTAŁA ZAPROJEKTOWANA Z MYŚLĄ O INTUICYJNYM MONTAŻU PRZY NIEWIELKIM KOSZCIE ORAZ NAKŁADZIE PRACY.

INSTALACJA MUSI BYĆ JEDNAK WYKONANA PRZEZ MINIMUM 2 SPRAWNE FIZYCZNIE OSOBY ZE WZGLĘDU NA KONIECZNOŚĆ OPEROWANIA ELEMENTAMI O ZNACZĄCYCH ROZMIARACH I WADZE.

OGÓLNE INFORMACJE

WAŻNE: ZACHOWAJ TĘ INSTRUKCJĘ!

Jest ważne, aby okresowo sprawdzać integralność oraz sztywność samej konstrukcji jak i poszczególnych elementów zabudowy, a także elementy konstrukcyjne pod kątem jakichkolwiek uszkodzeń. Należy pamiętać, że każde zabudowane urządzenie podlega obowiązkowi okresowego przeglądu kominarskiego. Ewentualnego przeglądu lub serwisu urządzenia może dokonywać jedynie wykwalifikowany kominarz/serwisant posiadający odpowiednie uprawnienia. Nieprzestrzeganie tych zasad może skutkować poważnym ubytkiem na zdrowiu, a nawet śmiercią oraz uszkodzeniem mienia.

Instalacja i użytkowanie musi przebiegać według obowiązującego w danym kraju prawa budowlanego. Twój autoryzowany sprzedawca może pomóc Ci ustalić jakie środki bezpieczeństwa należy zachować podczas instalacji czy użytkowania urządzenia. W niektórych przypadkach może zaistnieć konieczność zdobycia zezwolenia na instalację lub eksploatację takiego urządzenia bez względu na schemat instalacji zabudowy i samego urządzenia. Zawsze konsultuj się z autoryzowanym sprzedawcą lub inspektorem budowlanym w celu ustalenia jakie regulacje dotyczą użytkowania i/lub instalacji urządzenia w Twojej okolicy. W przypadku braku zapisów regulujących instalację i użytkowanie, należy bezwzględnie stosować się do zaleceń z instrukcji oraz kodeksu bezpieczeństwa pożarowego.

Nie należy rozpalać urządzenia, jeśli którykolwiek z jego elementów został wcześniej zdemontowany, uszkodzony lub zniszczony. Przed ponownym użyciem, należy bezwzględnie wymienić brakującą lub uszkodzoną część oryginalnym zamiennikiem wskazanym przez producenta.

INFORMACJE DOTYCZĄCE BEZPIECZEŃSTWA

Ze względu na możliwość występowania wysokich temperatur, zwłaszcza na szybach urządzenia, wszelkie materiały łatwopalne powinny być zlokalizowane w bezpiecznej odległości od urządzenia, w tym od elementów jego zabudowy. Dzieci osoby starsze oraz inne osoby powinny zostać poinformowane i ostrzeżone o możliwości występowania wysokich temperatur na urządzeniu w trakcie jego pracy i zaraz po jego wygaszeniu oraz powinny unikać kontaktu z urządzeniem, aby zapobiec oparzeniom i zapłonowi odzieży.

UWAGA: Wszystkie powierzchnie urządzenia i dedykowanej zabudowy HOME EASY BOX, zwłaszcza w wersji ze stalowymi panelami, traktować należy jako powierzchnie robocze! Oznacza to, że podczas pracy urządzenia, wszystkie widoczne elementy urządzenia i zabudowy mogą osiągać bardzo wysokie temperatury, w związku z czym ZABRANIA SIĘ dotykania jakiegokolwiek widocznej powierzchni zabudowy oraz urządzenia w trakcie pracy oraz do momentu jego wychłodzenia.

UWAGA: Urządzenie oraz widoczne elementy zabudowy mogą być bardzo gorące nawet przez kilka godzin po jego wygaszeniu. Wszelkie czynności związane z uzupełnianiem paliwa lub usuwaniem popiołu powinny być wykonywane w rękawicach żaroodpornych!

Małe dzieci, niemowlęta, osoby niedołążne i inne osoby wymagające szczególnej uwagi, przebywające w przestrzeni urządzenia powinny być objęte szczególnym nadzorem. Osoby te mogą być szczególnie narażone na przypadkowy kontakt z urządzeniem. W razie potrzeby, aby ograniczyć dostęp do urządzenia, należy rozważyć zastosowanie barierek ochronnych.

Nie należy uderzać ani opierać się o żadne elementy urządzenia.

UWAGA: Żadne elementy w urządzeniu nie mogą być zastąpione innymi niż tymi dostarczonymi przez producenta lub przez niego zalecanymi.

STANOWCZO ZABRANIA SIĘ używania jakichkolwiek paliw ciekłych, gazowych lub innych materiałów łatwopalnych do rozpalania urządzenia!

By uniknąć wypadków nie zaleca się zezwalania na używanie urządzenia osobom niezaznajomionym z obsługą urządzenia. Dla bezpieczeństwa, zawsze używaj rękawiczek i gogli przy pracach konserwacyjnych.

ELEMENTY ZESTAWU – PIERWSZE ODPAKOWANIE ZAKUPIONEGO OGRZEWACZA

Jeśli podczas kontroli przesyłki zauważone zostaną jakiegokolwiek uszkodzenia lub braki, skontaktuj się ze swoim autoryzowanym sprzedawcą.

Prosimy o upewnienie się, że wszystkie elementy zestawu nie uległy uszkodzeniu w trakcie transportu. Kontrola powinna mieć miejsce w obecności dostawcy. Zakupiony ogrzewacz powinien zawierać wszelkie elementy potrzebne do złożenia zabudowy i kominka, a więc:

- Kompletny, gotowy do użycia kominek.
- Podstawę kominka z regulowanymi nóżkami.
- Kompletną zabudowę do samodzielnego montażu wraz z elementami złącznymi.
- Instrukcja montażu i obsługi urządzenia.

INSTALACJA – WPROWADZENIE

UWAGI ODNOŚNIE PRZEMIESZCZANIA URZĄDZENIA:

To urządzenie zostało zaprojektowane z myślą o łatwej instalacji i montażu z możliwością umiejscowienia go praktycznie w dowolnym miejscu, tj. wszędzie tam, gdzie można wyprowadzić komin zgodny z wymogami instalacyjnymi instrukcji kominka oraz z wymogami prawa budowlanego.

OSTRZEŻENIE: NIE PRÓBUJ PRZEMIESZCZAĆ URZĄDZENIA PODCZAS PRACY!

ZASADY INSTALACYJNE

Instalacja powinna być przeprowadzona zgodnie z wymogami prawa obowiązującego na terenie danego kraju lub regionu. W razie braku takich przepisów, należy stosować się do zasad zawartych w tej instrukcji oraz zasad bezpieczeństwa przeciwpożarowego.

To urządzenie zostało przebadane pod kątem jakości i bezpieczeństwa oraz było certyfikowane przez notyfikowany instytut badawczy, zaś obudowa była przetestowana pod kątem wytrzymałości i bezpieczeństwa wyłącznie w zestawie z tym urządzeniem!

ELEMENTY ZŁĄCZNE ZESTAWU

W skład elementu wchodzi poniższe elementy złączne:

EM1	Nakrętka sześciokątna z kołnierzem stożkowym M6 DIN 6923	7		EM2	Śruba imbus z łbem walcowym z gniazdem sześciokątnym M6x10 DIN 912 / ISO 4762 / 82302	4	
EM3	Nakrętka sześciokątna M6 DIN 934 / 82144	44		EM4	Śruba grzybkowa kołn. M6x10~ ISO 7380	7	
EM5	Podkładka płaska (okrągła dokładna) M6 DIN 125 / 82005	44		EM6	Śruba z łbem sześciokątnym M6x12 DIN 933 / ISO 4017 / 82105	48	
EM7	Śruba grzybkowa M4x6 ISO 7380	8		EM8	Śruba z łbem sześciokątnym M6x20 DIN 933 / ISO 4017 / 82105	10	
EM9	Śruba grzybkowa kołn. M5x10~ ISO 7380	8		EM 10	Stopka kompletna	4	

EM 11	Śruba z łbem sześciokątnym M5x16 DIN 933 / ISO 4017 /82105		EM 12	Sprężyna naciągowa	2	
----------	--	---	----------	--------------------	---	---

INSTALACJA

Instalację wkładu kominkowego należy przeprowadzić zgodnie z postanowieniami obowiązujących w tym zakresie norm, wymogami prawa budowlanego i obowiązującymi w tym zakresie normami przeciwpożarowymi. Szczegółowe przepisy dotyczące bezpieczeństwa konstrukcji, bezpieczeństwa pożarowego oraz bezpieczeństwa użytkowania zawierają rozporządzenia oraz przepisy budowlane obowiązujące na terenie danego kraju. Instalacja i uruchomienie wkładu kominkowego powinny być wykonane przez firmę instalacyjną posiadającą odpowiednie do tego celu uprawnienia i doświadczenie. Instalator powinien potwierdzić w karcie gwarancyjnej prawidłowe wykonanie czynności montażowych poprzez złożenie podpisu i podstemplowanie gwarancji. W przypadku nie dopełnienia tego wymogu. Nabywca traci prawo z tytułu roszczeń gwarancyjnych w stosunku do producenta wkładu kominkowego.

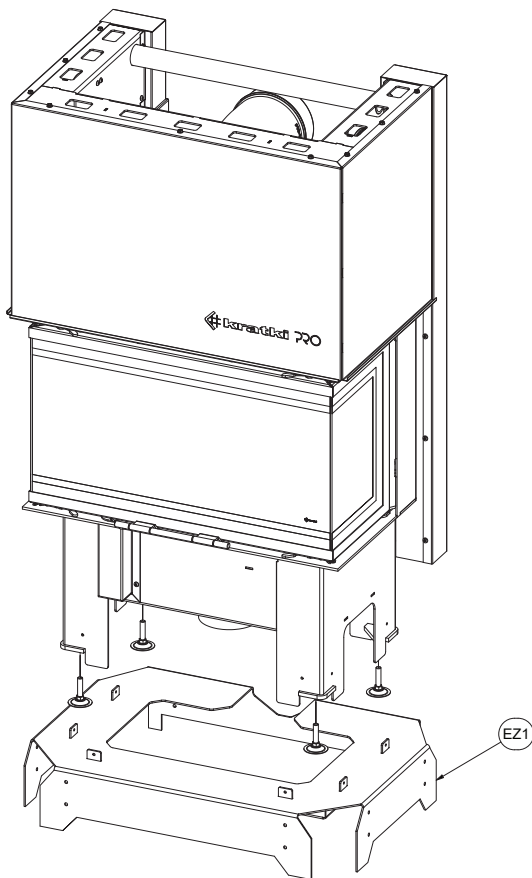
Umiejscowienie

Wkład kominkowy musi być zainstalowany na podłożu niepalnym o grubości minimum 30 cm, a podłoga przy drzwiczkach kominka musi być zabezpieczona pasem materiału niepalnego o szerokości minimum 50 cm. Bezpieczna odległość elementów palnych od szyby powinna wynosić min. 150 cm.

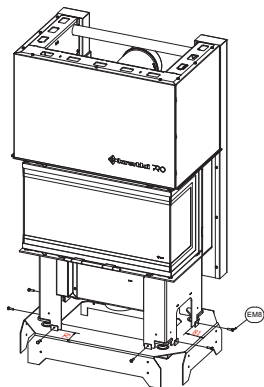
MONTAŻ URZĄDZENIA

Urządzenie należy zmontować zgodnie ze schematem poniżej. Pomińnięcie jakiegokolwiek kroku podczas instalacji może skutkować uszkodzeniem urządzenia w trakcie pracy, a nawet wystąpieniem niebezpiecznych sytuacji zagrażających zdrowiu użytkowników urządzenia.

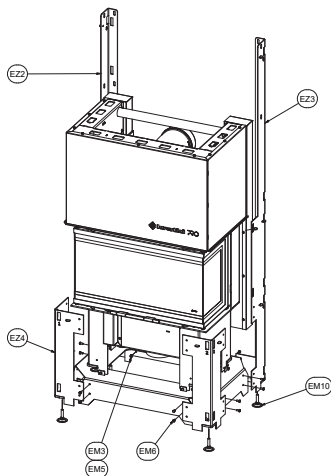
Krok 1. Należy ustawić kominek na dedykowanej podstawie, uprzednio umieszczając podstawę w miejscu możliwie blisko miejsca, w którym urządzenie będzie ostatecznie umiejscowione, pozostawiając przynajmniej 0,5 m wolnej przestrzeni z każdej ze stron urządzenia celem swobodnego montażu elementów zabudowy. Umiejscowienie samego urządzenia na podstawie powinno być zgodne z odległościami wskazanymi na rysunku nr 2. co znacznie ułatwi skręcenie urządzenia z podstawą.



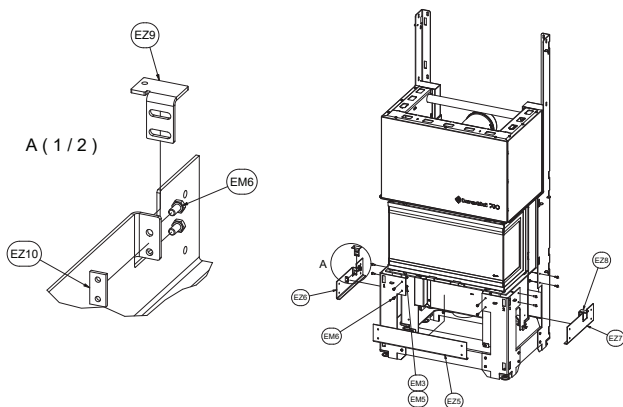
Krok 2. W następnym kroku należy przykręcić zgonie ze schematem poniżej korpus urządzenia do podstawy zabudowy.



Krok 3. Zamontuj elementy konstrukcyjne, szkieletu zabudowy, montowane do podstawy zgodnie ze schematem poniżej.

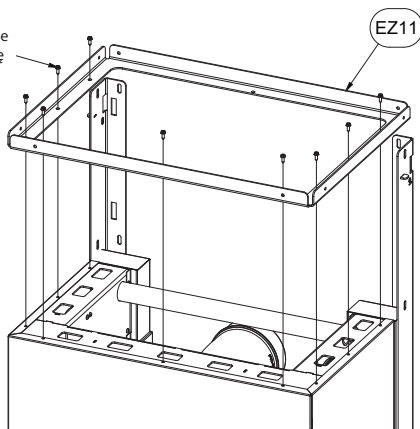


Krok 4. Kierując się schematem poniżej zainstaluj kolejne elementy nośne zabudowy.

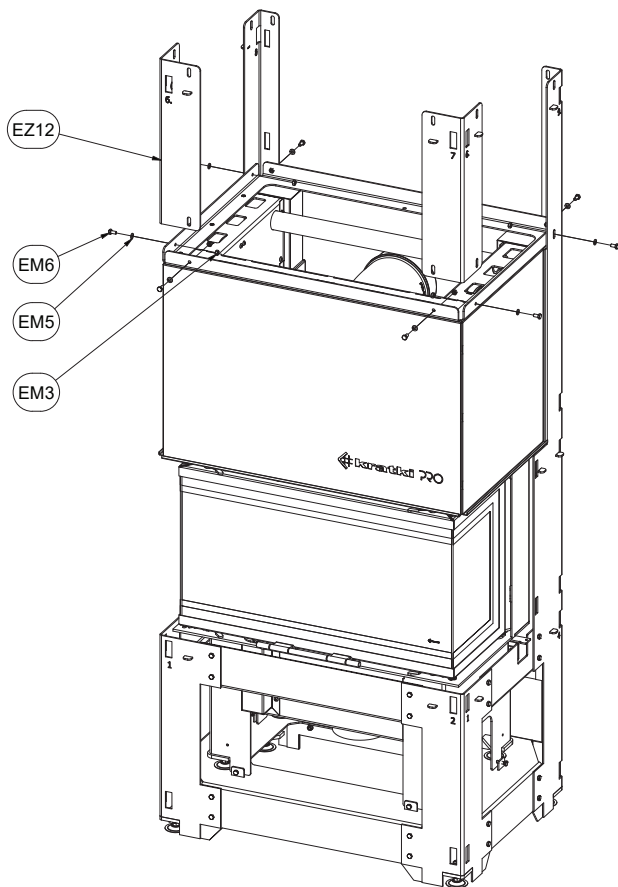


Krok 5. W następnym kroku należy odkręcić śruby mocujące maskownicę do urządzenia, a następnie przy ich użyciu przykręcić ramę zabudowy zgodnie ze schematem poniżej.

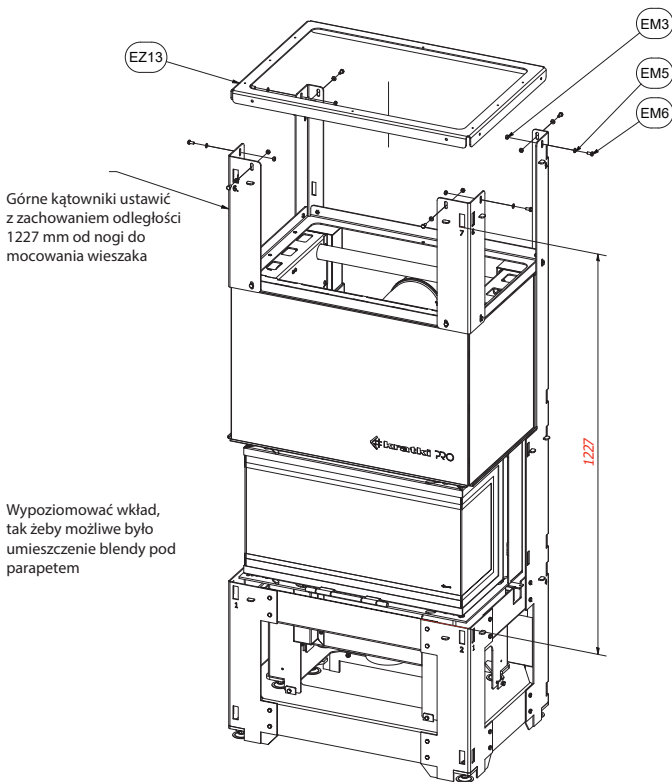
Odkręcić śruby mocujące osłony i przykręcić nimi ramkę

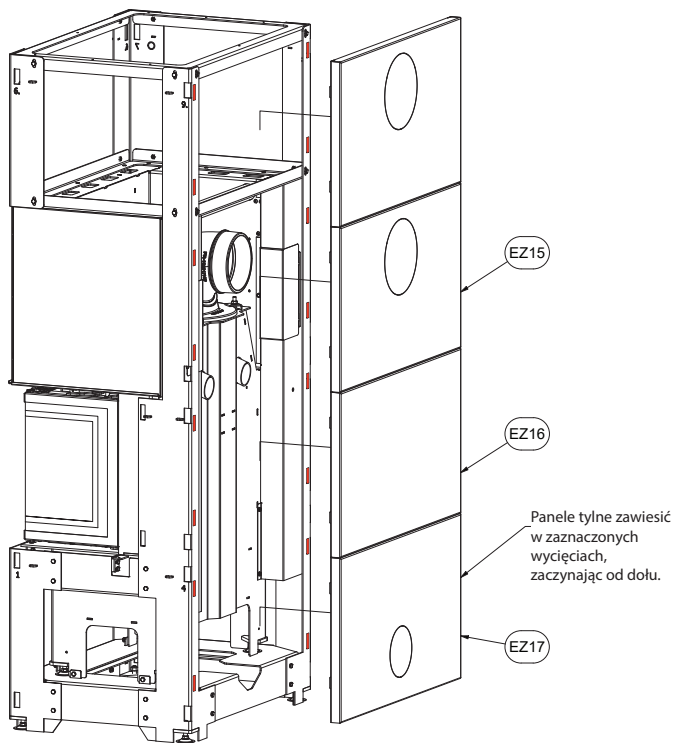


Krok 6. Następnie należy przykręcić ostatnie dwa kątowniki przednie zabudowy do zamocowanej uprzednio ramki, a także przykręcić ją do wcześniej zamontowanych kątowników z tyłu zabudowy zgodnie ze schematem poniżej.

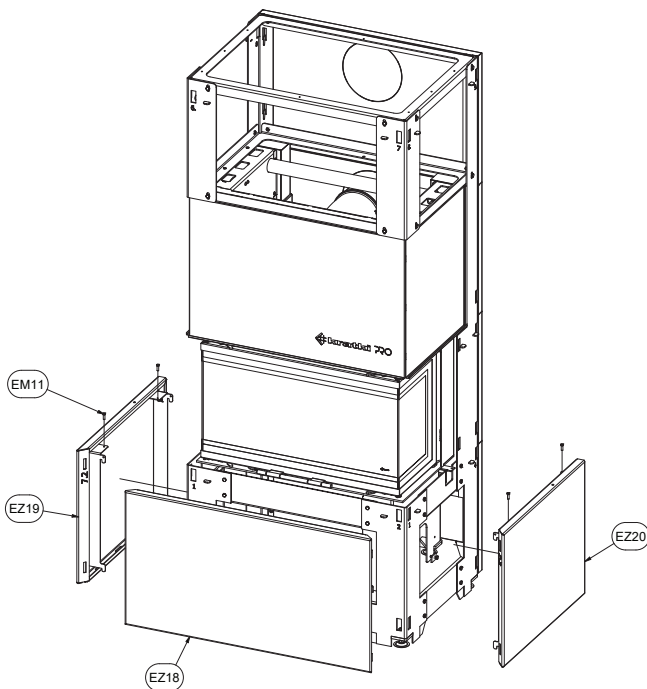


Krok 7. Przykręć ramkę górną zgodnie ze schematem poniżej, a następnie wypoziomuj wkład kominkowy tak aby możliwy był montaż blendy zgodnie z krokiem 9 niniejszej instrukcji. Bardzo ważne jest zachowanie wymiaru poniżej, które warunkuje poprawną pracę drzwiczek uchylnych przy czyszczeniu wkładu.

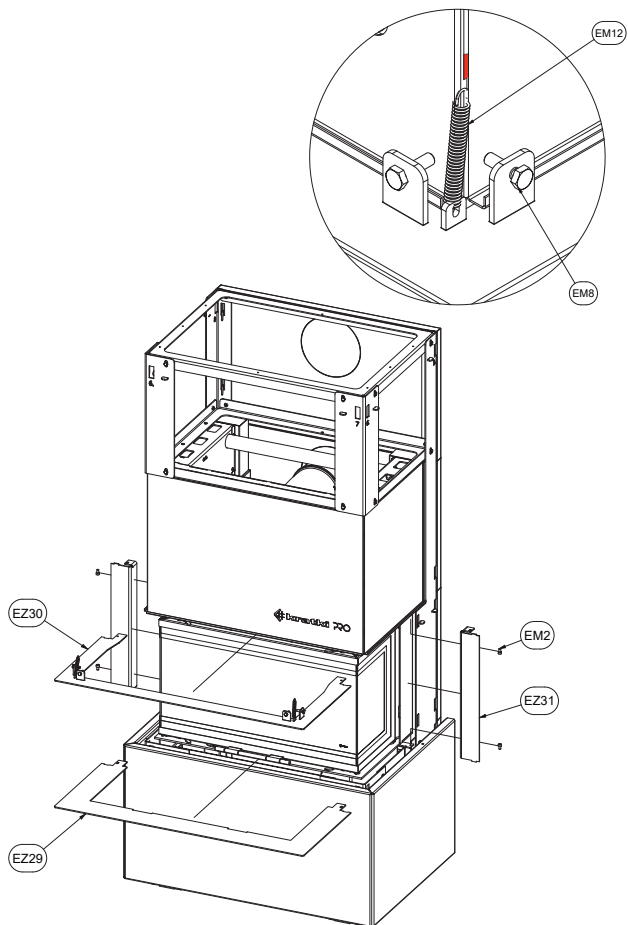




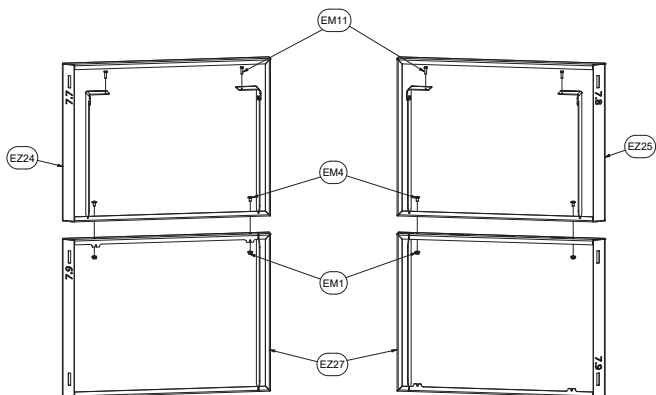
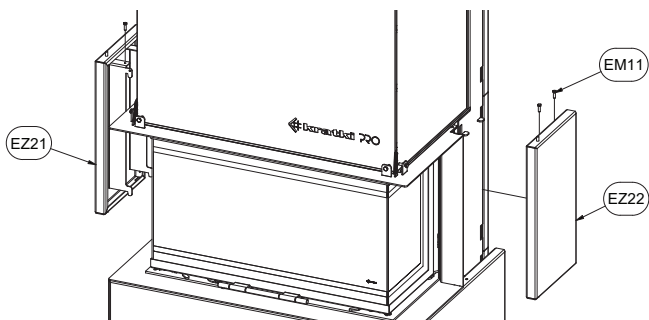
Krok 8. Zamontuj osłony boczne, zaczynając od dołu, zgodnie ze schematem poniżej. Przesłony wystarczy założyć wsuwając je lekko we wcięcia w szkielet konstrukcji zabudowy. Po ich montażu, można je dodatkowo wypoziomować z użyciem wskazanych poniżej śrub M5X16 znajdujących się w zestawie. Na tym etapie można też zamontować już osłony tylne, których montaż polega na wsunięciu we wcięcia w szkieletie poszczególnych elementów zaczynając od dołu.

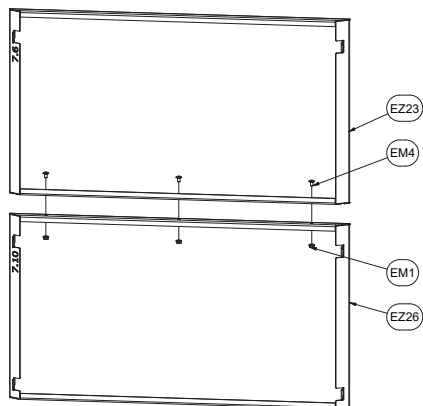


Krok 9. Zamontuj blendę uprzednio upewniając się, że wkład został odpowiednio wypoziomowany.

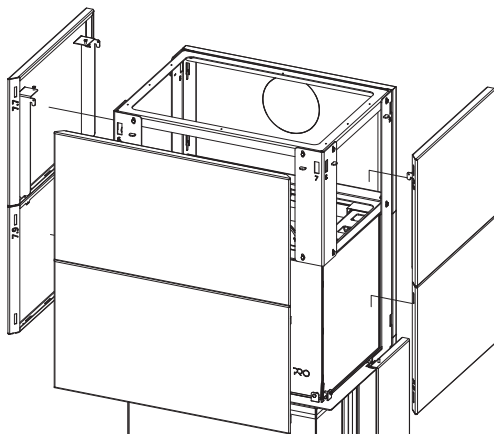


Krok 10. Zamontuj kolejne osłony boczne zgodnie ze schematem poniżej. Po ich montażu, można je dodatkowo wypoziomować z użyciem wskazanych poniżej śrub M5X16 znajdujących się w zestawie.



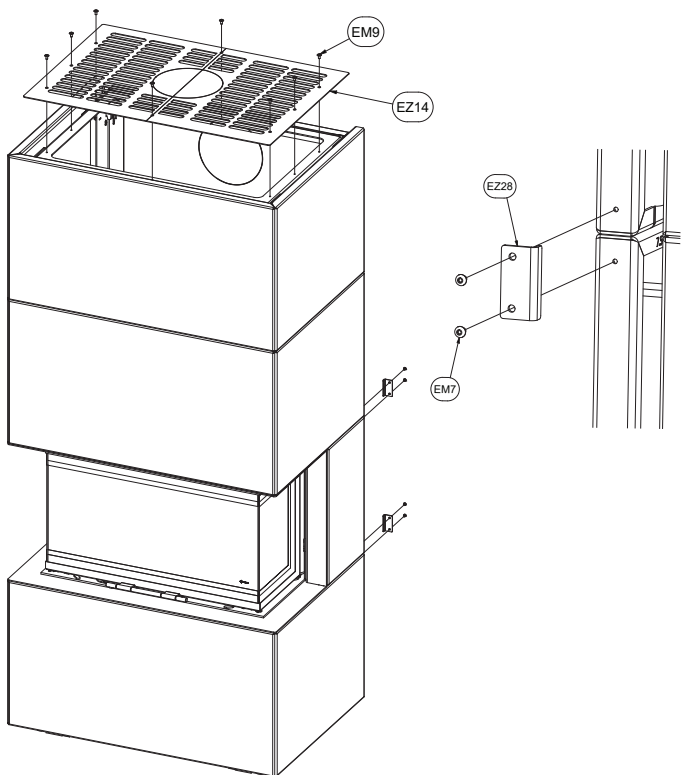


Krok 11. Załóż ostatnie elementy zabudowy wsuwając je delikatnie od góry we wcięcia w szkielet konstrukcji zabudowy. Po ich montażu, można je dodatkowo wypoziomować z użyciem wskazanych poniżej śrub M5X16 znajdujących się w zestawie.



Krok 12. Przykręć górną osłonę zgodnie ze schematem poniżej.

Po montażu zabudowy i urządzenia należy wyłamać przesłonę w zabudowie (od góry lub z tyłu), w miejscu, w którym będzie wyprowadzony komin, tak aby swobodnie wyprowadzić rurę spalinową.



WYBÓR MIEJSCA UMIEJSCOWIENIA URZĄDZENIA W DEDYKOWANEJ ZABUDOWIE.

Wybór miejsca instalacji urządzenia w dedykowanej zabudowie powinien być podyktowany umiejscowieniem kominu, do którego będzie ono podłączone. Dedykowana zabudowa daje kilka możliwości wyprowadzenia kominu w zależności od tego jakie warunki stwarza istniejąca instalacja kominowa, bądź w zależności od tego jaki sposób wyprowadzenia kominu zostanie ostatecznie wybrany.

PODŁĄCZENIE URZĄDZENIA DO INSTALACJI KOMINOWEJ.

Podłączenie kominka do instalacji kominowej powinno odbywać się z poszanowaniem lokalnego prawa budowlanego oraz wytycznych zawartych w instrukcji samego urządzenia, dla którego zabudowa HOME EASY BOX jest wyłącznie dodatkiem. Jeśli brak jest lokalnych wytycznych dotyczących instalacji urządzenia wraz z jego instalacją kominową, należy kierować się w tym założeniami instrukcji urządzenia i jego podłączenia, dołączonymi do zakupionego kominka.

KONSERWACJA

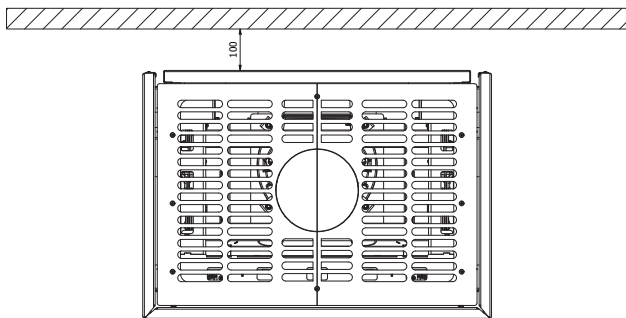
UWAGA!!!

Wszelkie prace konserwacyjne powinny być przeprowadzane na wychłodzonym urządzeniu przynajmniej 12 godzin po jego wygaszeniu.

UWAGA!!!

Konserwacji urządzenia może dokonać jedynie wykwalifikowany serwisant. Należy pamiętać również, że każde urządzenie grzewcze wymaga przeglądów kominarskich zgodnie z wytycznymi lokalnego prawa budowlanego, ale nie rzadziej niż raz na rok.

- Urządzenie należy poddawać okresowym przeglądom minimum raz w roku.
- Czyszczenie powinno mieć miejsce regularnie lub w miarę pojawiania się nadmiaru popiołu.
- Zabrania się wprowadzania jakichkolwiek zmian w konstrukcji urządzenia.
- Urządzenia nie należy czyścić przy użyciu środków o działaniu żrącym.
- W przypadku wymiany poszczególnych elementów, należy używać tylko oryginalnych części dostępnych u producenta.



Rys. Zachowanie bezpiecznej minimalnej odległości od ściany niepalnej 100 mm.



www.nierobdymu.com, fb/nierobdymu

**EAC**

Für den INSTALLATEUR: Lassen Sie das Handbuch bei dem Gerät.

VERBRAUCHER: Bewahren Sie dieses Handbuch zum späteren Nachschlagen auf.



HINWEIS

**DIE OBERFLÄCHEN DES GERÄTS UND DES KÖRPERS KÖNNEN HEIß
WERDEN UND VERBRENNUNGEN VERURSACHEN.**

**BERÜHREN SIE KEINE ARBEITSFLÄCHEN DES GERÄTS, BEVOR ES
ABGEKÜHLT IST.**

**LASSEN SIE KINDER ODER ANDERE PERSONEN, DIE AUFMERKSAMKE-
IT BENÖTIGEN, NIEMALS IN DER NÄHE EINES
FUNKTIONIERENDEN GERÄTS.**

HINWEIS!

DAS GERÄT IST HEIß! DIE KOMPONENTEN KÖNNEN AUCH HEIß WERDEN!

DURCH DEN KONTAKT MIT DEN HEIßEN OBERFLÄCHEN DES GERÄTS KANN ES ZU VERBRENNUN-
GEN KOMMEN. KINDER, ÄLTERE MENSCHEN (ODER ANDERE PFLEGEBEDÜRFTIGE PERSONEN), TIE-
RE, KLEIDUNG, BRENNBARE MÖBEL ODER BRENNSTOFFE ODER ANDERE BRENNBARE MATERIALIEN
SOLLTEN VON DEM GERÄT FERNGEHALTEN WERDEN.

DENKEN SIE DARAN, DIE WARTUNG DES GERÄTS GEMÄß DEN EMPFEHLUNGEN DIESER
INSTRUKTIONEN!

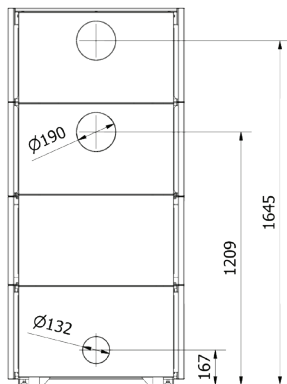
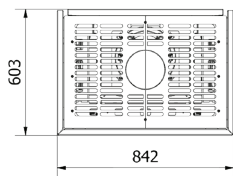
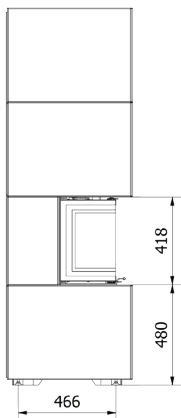
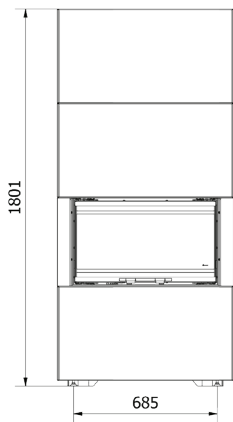
**Lesen Sie das Handbuch bis zum Ende und stellen Sie es jedem möglichen Benutzer des Ge-
räts zur Verfügung, bevor Sie es in Betrieb nehmen, installieren oder demontieren.**

**Danke, dass Sie uns vertrauen und unsere HOME EASY BOX gewählt haben. Dieses Gerät wur-
de im Hinblick auf Ihre Sicherheit und Ihren Komfort entwickelt. Wir sind zuversichtlich, dass
Sie mit Ihrer Wahl aufgrund des Engagements, das wir in das Design und die Produktion dieses
Geräts investiert haben, zufrieden sein werden. Bitte lesen Sie dieses Handbuch vor der Instal-
lation und Benutzung sorgfältig durch. Wenn Sie Fragen oder Bedenken haben, wenden Sie sich
bitte an unsere technische Abteilung. Alle weiteren Informationen sind auf unserer Website
www.kratki.com verfügbar.**

Kratki.pl Marek Bal ist ein bekannter und geschätzter Hersteller von Heizgeräten sowohl auf dem po-
lischen als auch auf dem europäischen Markt. Unsere Produkte werden auf der Grundlage restriktiver
Normen hergestellt. Jede von der Firma hergestellte Gartenheizung unterliegt einer Qualitätskontrolle
im Werk, bei der sie strengen Sicherheitstests unterzogen wird. Verwendung von Materialien in der
Produktion

Höchste Qualität garantiert dem Endbenutzer einen reibungslosen und zuverlässigen Betrieb des
Gerätes. Dieses Handbuch enthält alle Informationen, die für den ordnungsgemäßen Anschluss, den
Betrieb und die Wartung der HOME EASY BOX erforderlich sind.

EINBAUMAßE HOME EASY BOX



HINWEIS: DIE NICHTBEACHTUNG DER ANWEISUNGEN IN DIESEM HANDBUCH IN BEZUG AUF INSTALLATION, BETRIEB ODER DIE NICHTBEACHTUNG DER ANWEISUNGEN FÜR ZULÄSSIGE TEILE UND ZUBEHÖR FÜR DIESES GERÄT KANN ZU SCHWEREN VERLETZUNGEN ODER SACHSCHÄDEN FÜHREN.

JEDES EINGebaUTE MODELL IST EIN DEDIZIERTES MODELL, D.H. ES IST NUR FÜR DIE INTUITIVE UND SCHNELLE INSTALLATION DES KAMINMODELLS VORGESEHEN, DAS ZUSAMMEN MIT DEM EINGEBAUTEN MODELL VERKAUFT WIRD.

ES IST VERBOTEN, EIN ANDERES ALS DAS VORGESEHENE KAMINMODELL IN EINEM DAFÜR VORGESEHENEN KAMINGEHÄUSE ZU INSTALLIEREN.

DAS GEHÄUSE IST FÜR EINE INTUITIVE INSTALLATION MIT GERINGEM AUFWAND UND GERINGEN KOSTEN AUSGELEGT.

DIE INSTALLATION MUSS JEDOCH VON MINDESTENS 2 KÖRPERLICH GEEIGNETEN PERSONEN DURCHGEFÜHRT WERDEN, DA ELEMENTE VON ERHEBLICHER GRÖÖE UND GEWICHT GEHANDHABT WERDEN MÜSSEN.

HINTERGRUNDINFORMATIONEN

WICHTIG: BEHALTEN SIE DIESES HANDBUCH!

Es ist wichtig, die Integrität und Steifigkeit der Struktur selbst sowie der einzelnen Bauelemente regelmäßig auf Schäden zu überprüfen. Es sollte daran erinnert werden, dass jedes eingebaute Gerät periodisch dem Schornsteinfeger unterstellt wird. Eine eventuelle Inspektion oder Wartung des Geräts darf nur von einem qualifizierten Schornsteinfeger/Schornsteinfegermeister mit entsprechender Qualifikation durchgeführt werden. Die Nichtbeachtung dieser Regeln kann zu einem schweren Gesundheitsverlust oder sogar zum Tod und zur Beschädigung des Eigentums führen.

Die Installation und Nutzung muss in Übereinstimmung mit den geltenden nationalen Bauvorschriften erfolgen. Ihr autorisierter Händler kann Ihnen helfen, die Sicherheitsmaßnahmen zu bestimmen, die bei der Installation oder Verwendung des Geräts zu ergreifen sind. In einigen Fällen kann es notwendig sein, eine Genehmigung für die Installation oder den Betrieb eines solchen Geräts zu erhalten, unabhängig vom Installationsschema des Gebäudes und des Geräts selbst. Wenden Sie sich immer an Ihren autorisierten Händler oder Bauinspektor, um zu erfahren, welche Vorschriften für die Verwendung und/oder Installation des Geräts in Ihrer Gegend gelten. Da es keine Vorschriften für die Installation und den Gebrauch gibt, ist es wichtig, dass Sie die Anweisungen und den Brandschutzcode befolgen.

Nehmen Sie das Gerät nicht in Betrieb, wenn eines seiner Bauteile zuvor zerlegt, beschädigt oder zerstört wurde. Vor der Wiederverwendung muss das fehlende oder beschädigte Teil unbedingt durch einen vom Hersteller angegebenen Originalersatz ersetzt werden.

SICHERHEITSHINWEISE

Wegen der Möglichkeit hoher Temperaturen, insbesondere an den Scheiben des Geräts, sollten alle brennbaren Materialien in einem sicheren Abstand zum Gerät, einschließlich seiner eingebauten Elemente, angeordnet werden. Kinder, ältere Menschen und andere Personen sollten über die Möglichkeit hoher Temperaturen am Gerät während und unmittelbar nach dem Betrieb informiert und gewarnt werden und den Kontakt mit dem Gerät vermeiden, um Verbrennungen und Entzündungen der Kleidung zu vermeiden.

HINWEIS: Alle Oberflächen des Gerätes und der zugehörigen HOME EASY BOX, insbesondere in der Ausführung mit Stahlplatten, sollten als Arbeitsflächen behandelt werden! Dies bedeutet, dass während des Betriebs des Geräts alle sichtbaren Teile des Geräts und seiner Installation sehr hohe Temperaturen erreichen können, so dass es GEFAHREN birgt, während des Betriebs und bis zur Abkühlung jede sichtbare Oberfläche des Geräts und seiner Installation zu berühren.

HINWEIS: Das Gerät und die sichtbaren Komponenten können auch nach dem Löschen noch mehrere Stunden lang sehr heiß sein. Alle Tätigkeiten im Zusammenhang mit dem Nachfüllen von Brennstoff oder der Entaschung sollten mit hitzebeständigen Handschuhen durchgeführt werden!

Kleinkinder, Säuglinge, gebrechliche Personen und andere Personen, die im Raum des Geräts besondere Aufmerksamkeit benötigen, sollten unter besonderer Überwachung stehen. Diese Personen können besonders anfällig für einen versehentlichen Kontakt mit dem Gerät sein. Gegebenenfalls sollte die Verwendung von Sicherheitsbarrieren in Betracht gezogen werden, um den Zugang zu den Geräten zu beschränken.

Schlagen oder lehnen Sie sich nicht an einen Teil des Geräts.

HINWEIS: Es dürfen keine anderen als die vom Hersteller gelieferten oder von ihm empfohlenen Komponenten im Gerät ersetzt werden.

ES IST DEFINITLICH DEFINITLICH, flüssige, gasförmige oder andere entflammable Materialien zu verwenden, um das Gerät zu entzünden!

Um Unfälle zu vermeiden, ist es nicht empfehlenswert, Personen, die mit dem Gebrauch des Geräts nicht vertraut sind, zuzulassen. Aus Sicherheitsgründen sollten bei Wartungsarbeiten stets Handschuhe und Schutzbrille getragen werden.

ELEMENTE DES SETS - ERSTES AUSPACKEN DES GEKAUFTEN HEIZGERÄTES

Wenn Sie bei der Sendungsinspektion Schäden oder fehlende Artikel feststellen, wenden Sie sich bitte an Ihren autorisierten Händler.

Bitte stellen Sie sicher, dass alle Teile des Sets beim Transport nicht beschädigt werden. Die Inspektion sollte in Anwesenheit des Lieferanten stattfinden. Der gekaufte Kaminofen sollte alle Elemente enthalten, die für den Zusammenbau des Kamins und der Feuerstelle benötigt werden:

- Kompletter, betriebsbereiter Kamin.
- Kaminfuß mit verstellbaren Füßen.
- Vollständige Selbstmontage mit Befestigungselementen.
- Anweisungen zur Installation und Verwendung.

INSTALLATION - EINFÜHRUNG

ANMERKUNGEN ZUR BEWEGUNG VON AUSRÜSTUNG

Dieses Gerät wurde für eine einfache Installation und Montage konzipiert, mit der Möglichkeit, es praktisch an jedem Ort zu platzieren, d.h. überall dort, wo der Schornstein gemäß den Installationsanforderungen des Kaminhandbuchs und des Baurechts herausgebracht werden kann.

WARNUNG: VERSUCHEN SIE NICHT, DAS GERÄT WÄHREND DES BETRIEBS ZU BEWEGEN!

INSTALLATIONSREGELN

Instalacja powinna być przeprowadzona zgodnie z wymogami prawa obowiązującego na terenie danego kraju lub regionu. W razie braku takich przepisów, należy stosować się do zasad zawartych w tej instrukcji oraz zasad bezpieczeństwa przeciwpożarowego.

To urządzenie zostało przebadane pod kątem jakości i bezpieczeństwa oraz było certyfikowane przez notyfikowany instytut badawczy, zaś obudowa była przetestowana pod kątem wytrzymałości i bezpieczeństwa wyłącznie w zestawie z tym urządzeniem!

BEFESTIGUNGEN

Die folgenden Befestigungselemente sind im Lieferumfang enthalten:

EM1	Sechskantmutter mit Kegelflansch M6 DIN 6923	7		EM2	Innensechskantschraube M6x10 DIN 912 / ISO 4762 / 82302	4	
EM3	Sechskantmutter M6 DIN 934 / 82144	44		EM4	Pilzkopfschraube M6x10~ ISO 7380	7	
EM5	Flache Unterlage (fein rund) M6 DIN 125 / 82005	44		EM6	Sechskantschraube M6x12 DIN 933 / ISO 4017 / 82105	48	
EM7	Pilzschraube M4x6 ISO 7380	8		EM8	Sechskantschraube M6x20 DIN 933 / ISO 4017 / 82105	10	
EM9	Pilzkopfschraube M5x10~ ISO 7380	8		EM 10	Vollständige Fußzeile	4	

EM 11	Sechskant- schraube M5x16 DIN 933 / ISO 4017 / 82105		EM 12	Zugfeder	2	
----------	---	---	----------	----------	---	---

INSTALLATIE

De installatie van de haard insert moet worden uitgevoerd in overeenstemming met de bepalingen van de geldende regelgeving in dit verband, de eisen van de bouwwetgeving en de brandveiligheidsregelgeving in dit verband. De specifieke regels met betrekking tot de bouwveiligheid, brandveiligheid en gebruiksveiligheid omvatten de regels en bouwvoorschriften die van kracht zijn in uw land. De installatie en inbedrijfstelling van de inbouwhaard moet worden uitgevoerd door een installatiebedrijf met de nodige autoriteit en ervaring voor dit doel. De installateur moet in de garantiokaart de correcte uitvoering van de installatiewerkzaamheden bevestigen door ondertekening en ondertekening van de garantie. In geval van niet-naleving van deze eis. De koper verliest het recht op garantieclaims tegen de fabrikant van de inbouwhaard.

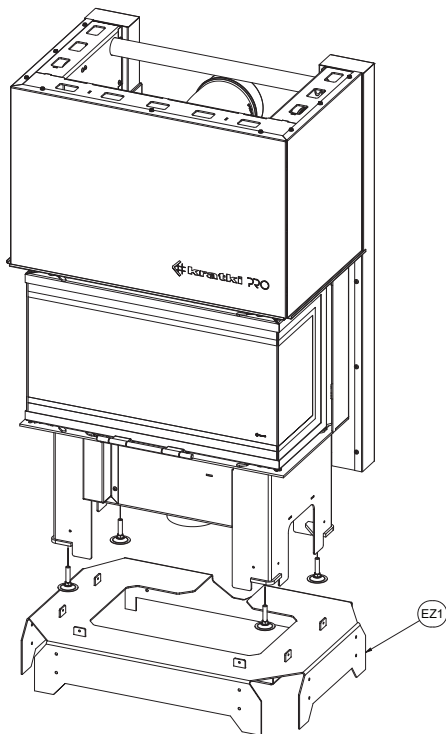
Locatie

Het inzetstuk van de haard moet worden geïnstalleerd op een niet-ontvlambare basis met een dikte van ten minste 30 cm, en de vloer bij de deur van de haard moet worden bevestigd met een niet-ontvlambare materiaalband met een breedte van ten minste 50 cm. De veilige afstand van de brandbare elementen tot het glas moet ten minste 150 cm bedragen.

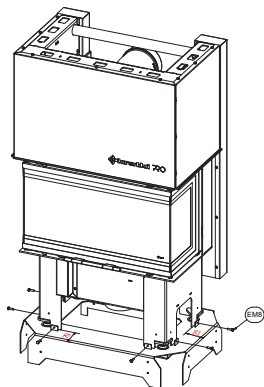
INSTALLATION

Das Gerät sollte gemäß dem untenstehenden Schema zusammengebaut werden. Das Unterlassen eines Schrittes bei der Installation kann zu Schäden am Gerät während des Betriebs oder sogar in gefährlichen Situationen führen, die die Gesundheit der Gerätebenutzer gefährden können.

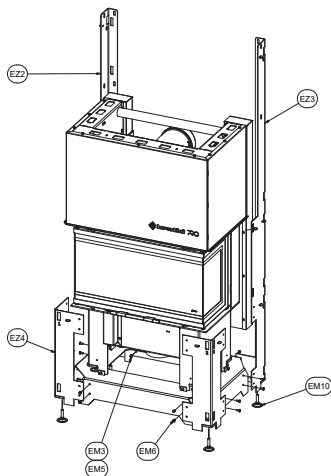
Schritt 1. Stellen Sie die Feuerstelle auf einen speziellen Sockel, wobei Sie den Sockel so nah wie möglich an den Ort bringen, an dem das Gerät später aufgestellt werden soll, wobei auf jeder Seite des Geräts mindestens 0,5 m freier Raum für die freie Aufstellung von Einbauelementen bleiben muss. Die Position der Einheit selbst auf dem Sockel sollte den in Abbildung 2 angegebenen Abständen entsprechen, was die Verschraubung der Einheit mit dem Sockel wesentlich erleichtert.



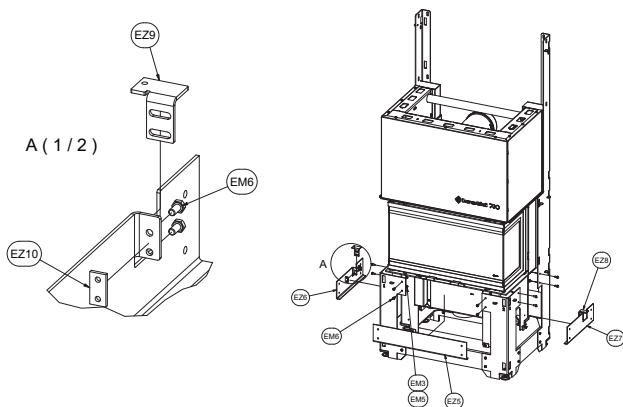
Schritt 2. Im nächsten Schritt schrauben Sie den Gerätekörper mit dem untenstehenden Diagramm an die Basis des Geräts.



Schritt 3. Montieren Sie die Strukturelemente, den Rahmen, an der Basis gemäß dem untenstehenden Schema.

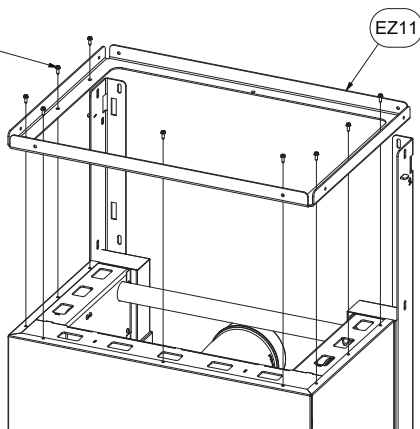


Schritt 4. Nach dem untenstehenden Diagramm werden weitere tragende Elemente eingebaut.

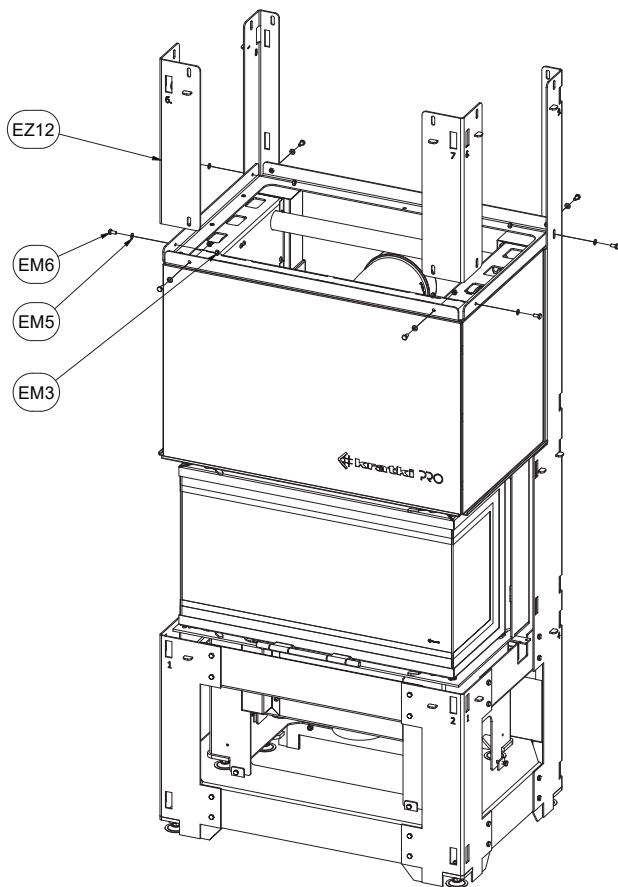


Schritt 5. Lösen Sie im nächsten Schritt die Schrauben, mit denen die Blende am Gerät befestigt ist, und verwenden Sie sie dann zur Befestigung des Einbaurahmens gemäß der folgenden Abbildung.

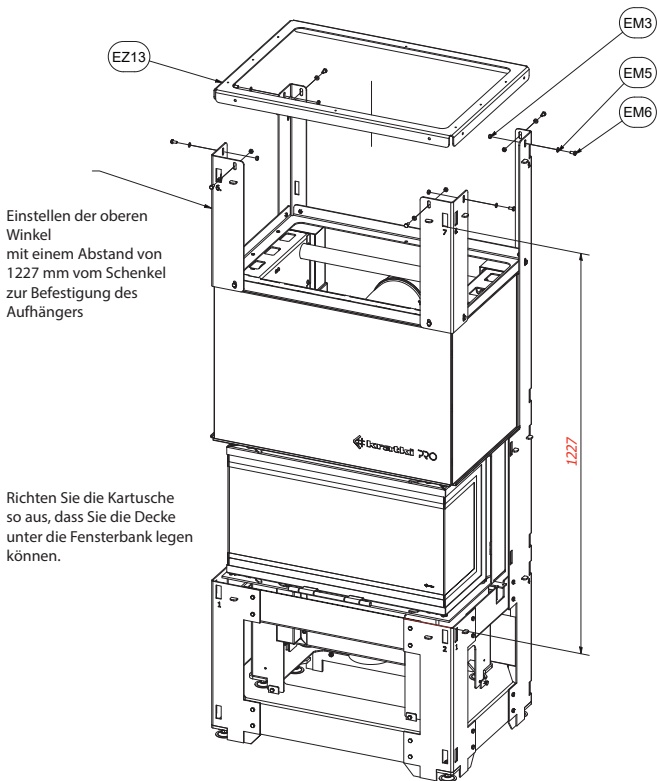
Lösen Sie die
Deckelschrauben und
schrauben Sie den Rahmen
auf.

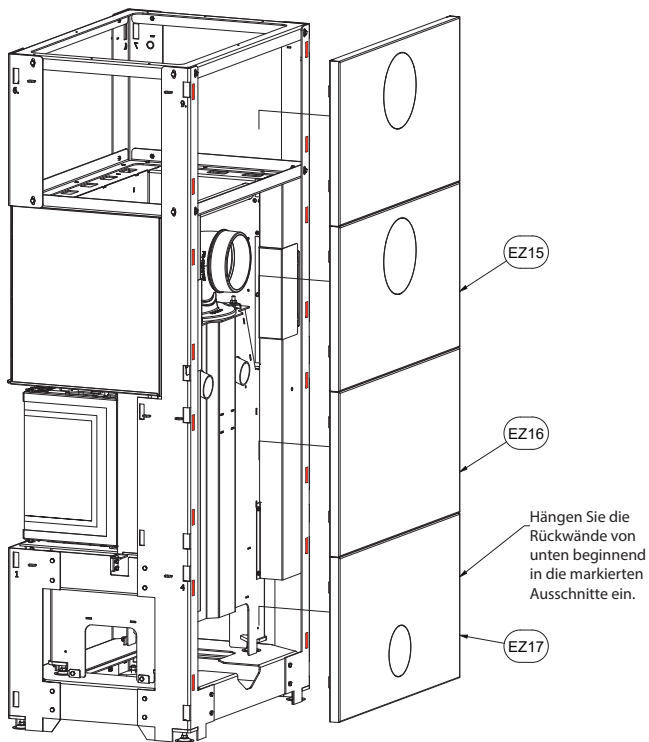


Schritt 6. Schrauben Sie dann die letzten beiden vorderen Halterungen an den vormontierten Rahmen und schrauben Sie ihn gemäß der folgenden Abbildung an die vormontierten hinteren Halterungen.

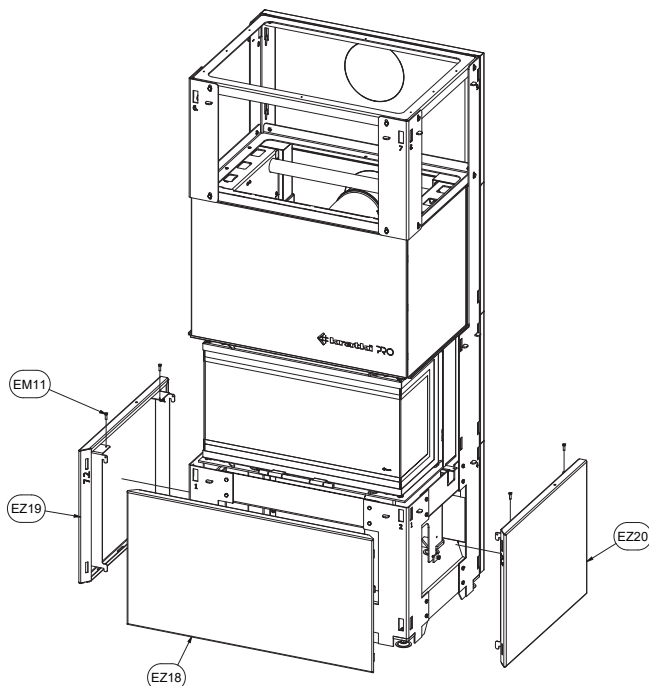


Schritt 7: Schrauben Sie den oberen Rahmen wie in der folgenden Abbildung gezeigt ein und richten Sie den Kaminofen aus, so dass die Jalousien gemäß Schritt 9 dieses Handbuchs installiert werden können. Es ist sehr wichtig, das untenstehende Maß einzuhalten, das den korrekten Betrieb der Flügeltür beim Reinigen des Kaminofens bestimmt.

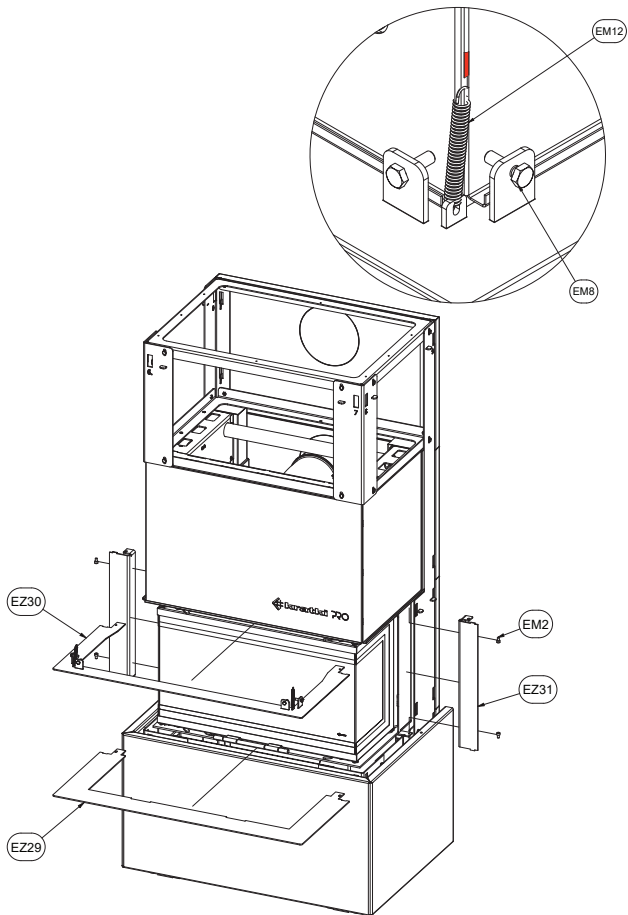




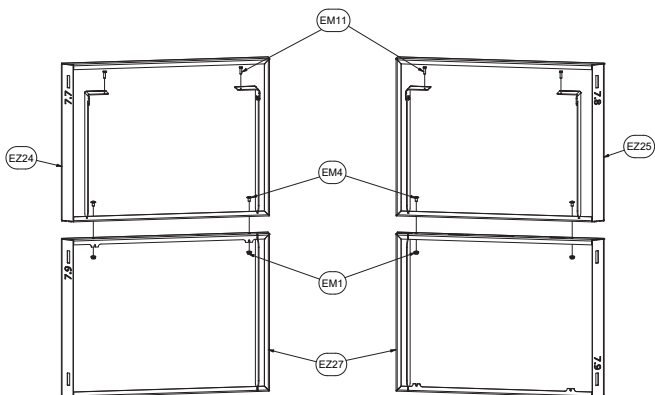
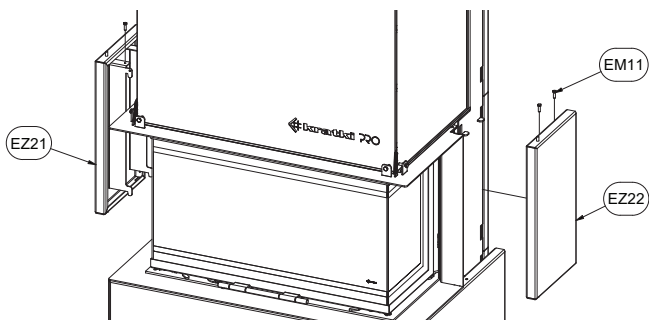
Schritt 8: Bringen Sie die Seitenabdeckungen an, indem Sie von unten beginnen, wie in der folgenden Abbildung gezeigt. Setzen Sie die Abdeckungen einfach ein, indem Sie sie leicht in die Aussparungen im Rahmen schieben. Nach der Installation können sie mit den unten mitgelieferten M5X16-Schrauben weiter nivelliert werden. In dieser Phase ist es auch möglich, die hinteren Abdeckungen zu installieren, die durch Einfügen einzelner Elemente von unten in die Aussparungen des Rahmens installiert werden können.

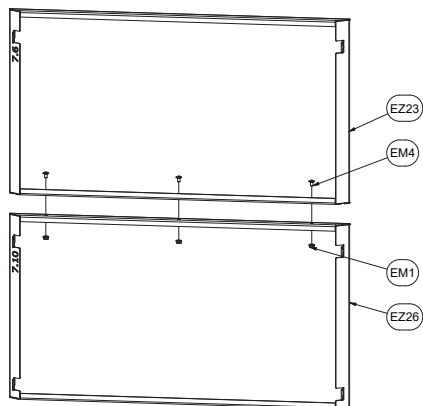


Schritt 9. Montieren Sie den Rohling vorher und stellen Sie sicher, dass die Patrone richtig ausgerichtet ist.

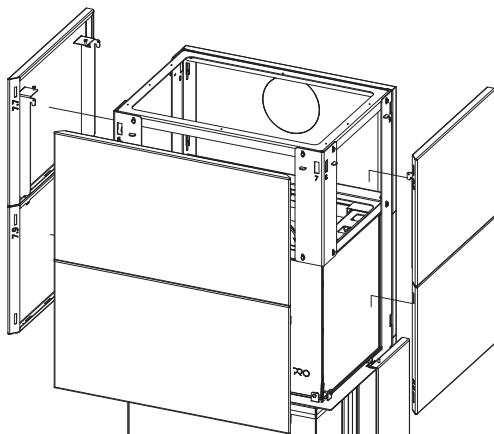


Schritt 10: Montieren Sie die nächsten Seitenabdeckungen wie in der folgenden Abbildung gezeigt. Nach der Installation können Sie die Seitenabdeckungen zusätzlich mit den folgenden M5X16-Schrauben nivellieren.



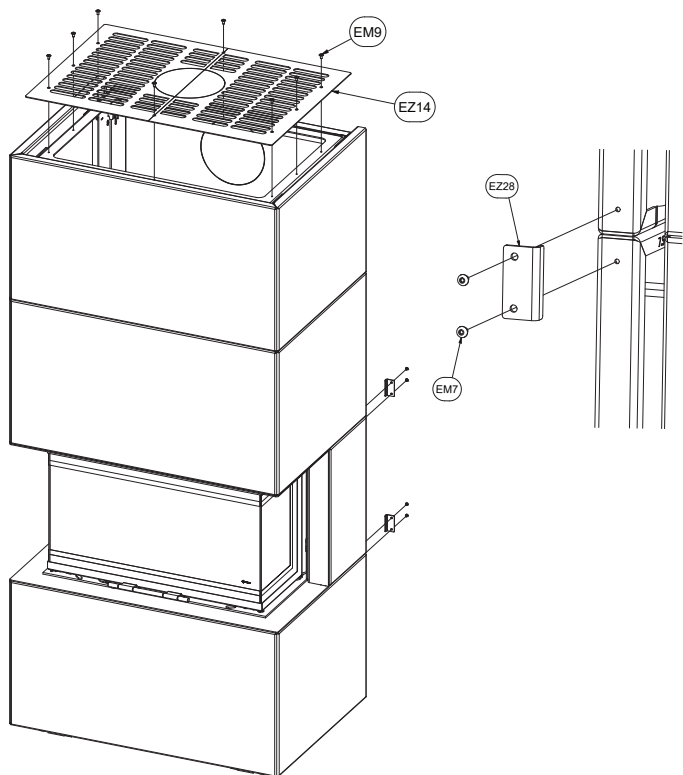


Krok 11. Setzen Sie die letzten Bauelemente ein, indem Sie sie von oben vorsichtig in die Aussparungen im Rahmen der Gebäudestruktur schieben. Nach ihrer Installation können Sie sie zusätzlich mit den im Bausatz enthaltenen M5X16-Schrauben wie unten angegeben nivellieren.



Schritt 12: Schrauben Sie die obere Abdeckung wie in der folgenden Abbildung gezeigt an.

Nach der Installation der Anlage und des Gerätes ist die Abdeckung in der Anlage (von oben oder von hinten) an der Stelle, an der der Schornstein herausgeführt werden soll, herauszubrechen, so dass das Rauchrohr frei herausgeführt werden kann.



AUSWAHL DES STANDORTS DES GERÄTS IN EINEM SPEZIELLEN GEBÄUDE.

Die Wahl des Installationsortes des Gerätes in einem speziellen Gebäude sollte durch die Lage des Schornsteins, an den es angeschlossen wird, bestimmt werden. Eine dedizierte Installation bietet Ihnen mehrere Möglichkeiten des Schornsteinaustritts, je nach den Bedingungen, die durch die vorhandene Schornsteinanlage geschaffen werden, oder je nach der endgültigen Methode des Schornsteinaustritts.

ANSCHLUSS DES GERÄTES AN DAS SCHORNSTEINSYSTEM.

Der Anschluss des Kamins an die Schornsteinanlage muss den örtlichen Bauvorschriften und den in der Anleitung des Gerätes selbst enthaltenen Richtlinien entsprechen, wofür die HOME EASY BOX nur ein Zubehörteil ist. Wenn es keine örtlichen Richtlinien für die Installation des Gerätes und des Schornsteins gibt, befolgen Sie die Anweisungen für das Gerät und seinen Anschluss, die dem gekauften Kamin beigelegt sind.

KONSERVIERUNG

WARNUNG!!!!

Alle Wartungsarbeiten sollten mindestens 12 Stunden nach dem Löschen einer abgekühlten Einheit durchgeführt werden.

ACHTUNG!!!!

Die Wartung des Geräts darf nur von einem qualifizierten Servicetechniker durchgeführt werden. Es sollte auch daran erinnert werden, dass für jedes Heizgerät Schornsteinfeger nach den Richtlinien der örtlichen Bauordnung, mindestens jedoch einmal im Jahr, erforderlich sind.

- Das Gerät sollte regelmäßig, mindestens einmal pro Jahr, überprüft werden.
- Die Reinigung sollte regelmäßig oder bei Auftreten von überschüssiger Asche erfolgen.
- Es dürfen keine Änderungen an der Konstruktion der Einheit vorgenommen werden.
- Das Gerät sollte nicht mit korrosiven Mitteln gereinigt werden.
- Verwenden Sie beim Austausch einzelner Komponenten nur Originalteile, die beim Hersteller erhältlich sind.

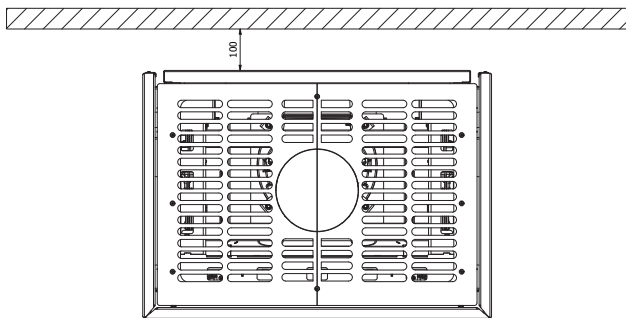


Abb. Halten Sie einen Mindestsicherheitsabstand von 100 mm von der nicht brennbaren Wand ein.

**EAC**

For the **INSTALLER**: Leave the manual with the device.

CONSUMER: Keep this manual for future reference.



NOTE

THE SURFACES OF THE DEVICE AND THE INSTALLATION ARE HEATED AND CAUSE BURNS.

DO NOT TOUCH ANY WORKING SURFACES OF THE MACHINE BEFORE IT COOLS DOWN.

NEVER LEAVE CHILDREN OR OTHER PERSONS REQUIRING ATTENTION NEAR A WORKING DEVICE.

NOTE!

THE DEVICE IS HOT! THE COMPONENTS CAN ALSO BECOME HOT!

BURNS CAN OCCUR AS A RESULT OF CONTACT WITH HOT SURFACES OF THE DEVICE. CHILDREN, ELDERLY PEOPLE (OR OTHER PERSONS IN NEED OF CARE), ANIMALS, CLOTHING, FLAMMABLE FURNITURE, OR ANY FUEL OR OTHER FLAMMABLE MATERIAL SHOULD BE KEPT AWAY FROM THE APPLIANCE.

REMEMBER TO TAKE CARE OF THE MAINTENANCE OF THE APPLIANCE AS RECOMMENDED IN THIS MANUAL!

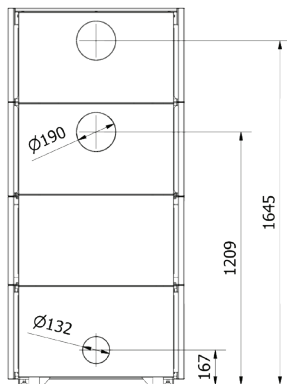
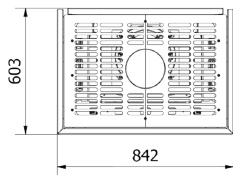
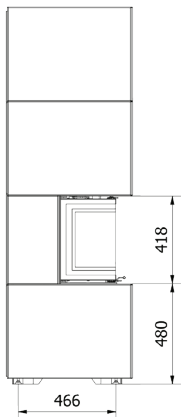
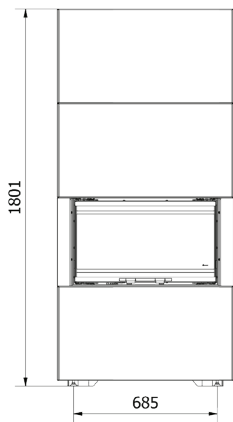
Read the manual to the end and make it available to any possible user of the device before operating, installing or dismantling it.

Thank you for your confidence and choice of our HOME EASY BOX. This device was designed with your safety and comfort in mind. We are confident that you will be satisfied with your choice because of the commitment we put into the design and production of this device. Before installation and use, please read this manual carefully. If you have any questions or concerns, please contact our technical department. Any additional information is available on our website www.kratki.com.

Kratki.pl Marek Bal is a well-known and valued manufacturer of heating devices both on the Polish and European market. Our products are made on the basis of restrictive standards. Each garden heater manufactured by the company is subject to factory quality control, during which it undergoes rigorous safety tests. Use of materials in production

The highest quality guarantees the end user a smooth and reliable operation of the device. This manual contains all information necessary for the proper connection, operation and maintenance of the HOME EASY BOX.

INSTALLATION DIMENSIONS



NOTE: FAILURE TO FOLLOW THE INSTRUCTIONS IN THIS MANUAL WITH RESPECT TO INSTALLATION, OPERATION, OR FAILURE TO FOLLOW THE INSTRUCTIONS FOR PERMITTED PARTS AND ACCESSORIES FOR THIS DEVICE MAY RESULT IN SERIOUS INJURY OR DAMAGE TO PROPERTY.

EACH BUILT-IN MODEL IS A DEDICATED MODEL, THAT IS TO SAY, IT IS DESIGNED FOR INTUITIVE AND QUICK INSTALLATION ONLY OF THE FIREPLACE MODEL THAT IS SOLD WITH THE BUILT-IN MODEL.

IT IS FORBIDDEN TO INSTALL A FIREPLACE MODEL OTHER THAN THE DEDICATED ONE IN A DEDICATED FIREPLACE BODY.

THE HOUSING IS DESIGNED FOR INTUITIVE INSTALLATION AT LOW COST AND EFFORT.

HOWEVER, THE INSTALLATION MUST BE CARRIED OUT BY A MINIMUM OF 2 PHYSICALLY FIT PERSONS, DUE TO THE NEED TO HANDLE ELEMENTS OF SIGNIFICANT SIZE AND WEIGHT.

BACKGROUND INFORMATION

IMPORTANT: KEEP THIS MANUAL!

It is important to check periodically the integrity and stiffness of the structure itself as well as the individual building elements for any damage. It should be remembered that every built-in device is subject to periodic chimney sweep. Any possible inspection or service of the appliance may only be performed by a qualified chimney sweep/ serviceman with appropriate qualifications. Failure to observe these rules may result in a serious loss of health or even death and damage to the property.

Installation and use must be carried out in accordance with the applicable national building regulations. Your authorised dealer can help you determine what safety measures to take when installing or using the appliance. In some cases it may be necessary to obtain a permit to install or operate such an appliance regardless of the installation scheme of the building and the appliance itself. Always consult your authorized dealer or building inspector to determine what regulations apply to the use and/or installation of the appliance in your area. In the absence of regulations governing installation and use, it is essential that you follow the instructions and the fire safety code.

Do not start up the unit if any of its components have been previously disassembled, damaged or destroyed. Before reuse, it is essential to replace the missing or damaged part with an original replacement indicated by the manufacturer.

SAFETY INFORMATION

Due to the possibility of high temperatures, especially on the device's panes, all flammable materials should be located at a safe distance from the device, including its built-in elements. Children, elderly people and others should be informed and warned of the possibility of high temperatures on the appliance during and immediately after its operation and should avoid contact with the appliance to prevent burns and ignition of clothing.

NOTE: All surfaces of the device and the dedicated HOME EASY BOX, especially in the version with steel panels, should be treated as working surfaces! This means that during the operation of the device, all visible parts of the device and its installation can reach very high temperatures, so it is DANGEROUS to touch any visible surface of the device and its installation during operation and until it cools down.

NOTE: The device and visible components can be very hot even for several hours after it has been extinguished. All activities related to fuel replenishment or ash removal should be performed with heat-resistant gloves!

Young children, infants, infirm persons and other persons requiring special attention in the space of the device should be under special surveillance. These persons may be particularly vulnerable to accidental contact with the device. If necessary, the use of safety barriers should be considered to restrict access to the equipment.

Do not hit or lean on any part of the device.

NOTE: No part of the device may be replaced other than those provided by the manufacturer or recommended by him.

IT IS STRICTLY PROHIBITED use any liquid or gaseous fuels or other flammable materials to ignite the appliance!

To avoid accidents, it is not recommended to allow people unfamiliar with the use of the device. For safety reasons, always use gloves and goggles for maintenance work.

LEMONS OF THE SET - FIRST UNPACKING OF THE PURCHASED HEATER

If you notice any damage or missing items during the shipment inspection, please contact your authorized dealer.

Please make sure that all parts of the set are not damaged during transport. The inspection should take place in the presence of the supplier. The purchased heater should contain all the elements needed to assemble the fireplace and the fireplace:

- Complete, ready to use fireplace.
- Fireplace base with adjustable feet.
- Complete self-assembly with fasteners.
- Instructions for installation and use.

INSTALLATION - INTRODUCTION

NOTES ON THE MOVEMENT OF THE DEVICE:

This device has been designed for easy installation and assembly with the possibility to place it practically in any place, i.e. anywhere where the chimney can be brought out in accordance with the installation requirements of the fireplace manual and the building law.

WARNING: DO NOT TRY TO MOVE THE DEVICE DURING OPERATION!

INSTALLATION RULES

The installation should be carried out in accordance with the requirements of the law in force in the country or region concerned. In the absence of such regulations, the rules contained in this manual and fire safety rules should be followed.

This appliance has been tested for quality and safety and has been certified by a notified testing institute, and the housing has only been tested for strength and safety with this appliance!

FASTENERS

The following fasteners are included:

EM1	Hexagon nut with tapered flange M6 DIN 6923	7		EM2	Hexagon socket head screw M6x10 DIN 912 / ISO 4762 / 82302	4	
EM3	Hexagon nut M6 DIN 934 / 82144	44		EM4	Mushroom head screw M6x10~ ISO 7380	7	
EM5	Flat pad (fine round) M6 DIN 125 / 82005	44		EM6	Hexagon head screw M6x12 DIN 933 / ISO 4017 / 82105	48	
EM7	Mushroom screw M4x6 ISO 7380	8		EM8	Hexagon head screw M6x20 DIN 933 / ISO 4017 / 82105	10	
EM9	Mushroom head screw M5x10~ ISO 7380	8		EM 10	Complete footer	4	

EM 11	Hexagon head screw M5x16 DIN 933 / ISO 4017 /82105	12		EM 12	Tension spring	2	
----------	---	----	---	----------	-------------------	---	---

Installation

The installation of the fireplace insert must be carried out in accordance with the provisions of the applicable standards, the requirements of the construction law and the applicable fire standards. Detailed rules on structural safety, fire safety and safety of use are contained in the regulations and building regulations in force in the country. The installation and commissioning of the fireplace insert should be carried out by an installation company with the appropriate authority and experience for this purpose. The installer should confirm in the warranty card that the installation work has been performed correctly by signing and stamping the warranty. If this requirement is not met. The purchaser loses the right for warranty claims against the fireplace insert manufacturer.

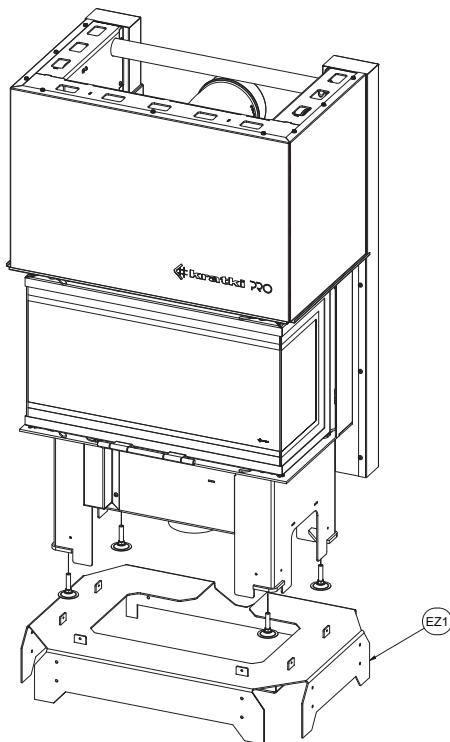
Location

The fireplace insert must be installed on a non-combustible substrate with a minimum thickness of 30 cm, and the floor at the fireplace door must be secured with a strip of non-combustible material with a minimum width of 50 cm. The safe distance of the combustible components from the glass shall be at least 100 mm. 150 cm.

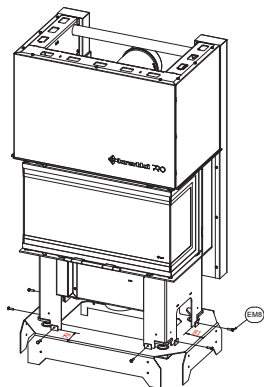
INSTALLATION

The device should be assembled according to the diagram below. Skipping any step during installation may result in damage to the device during operation or even in dangerous situations that may endanger the health of the device users.

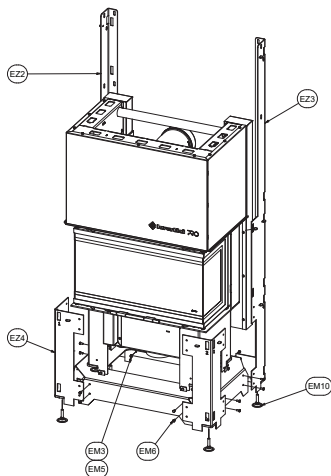
Step 1: Place the fireplace on a dedicated base, first placing the base as close as possible to where the unit will eventually be placed, leaving at least 0.5 m of free space on either side of the unit for the free installation of the installation elements. The location of the unit itself on the base should be in accordance with the distances indicated in figure no. 2, which will make it much easier to screw the unit to the base.



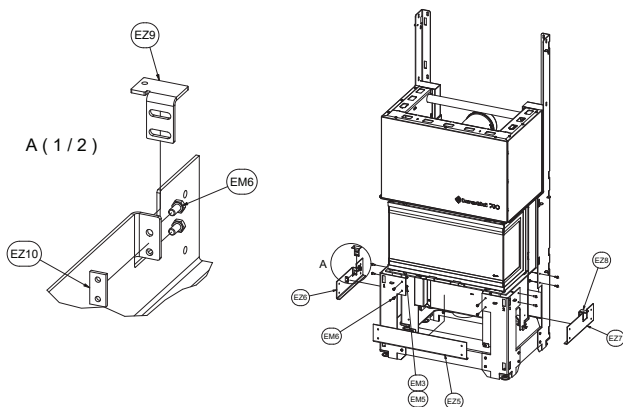
Step 2. In the next step, screw the unit's body to the base of the installation with the diagram below.



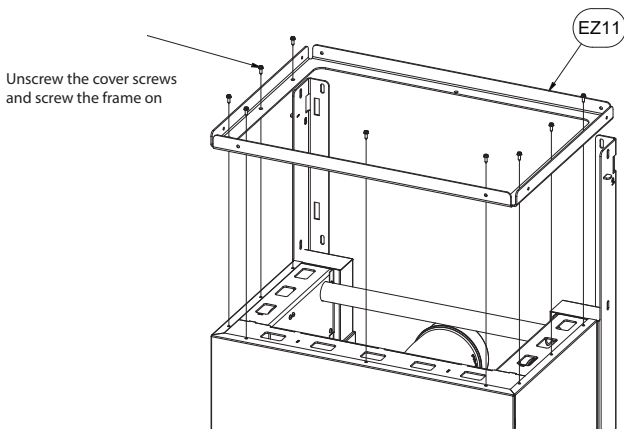
Step 3: Assemble the structural elements, the frame, mounted to the base according to the diagram below.



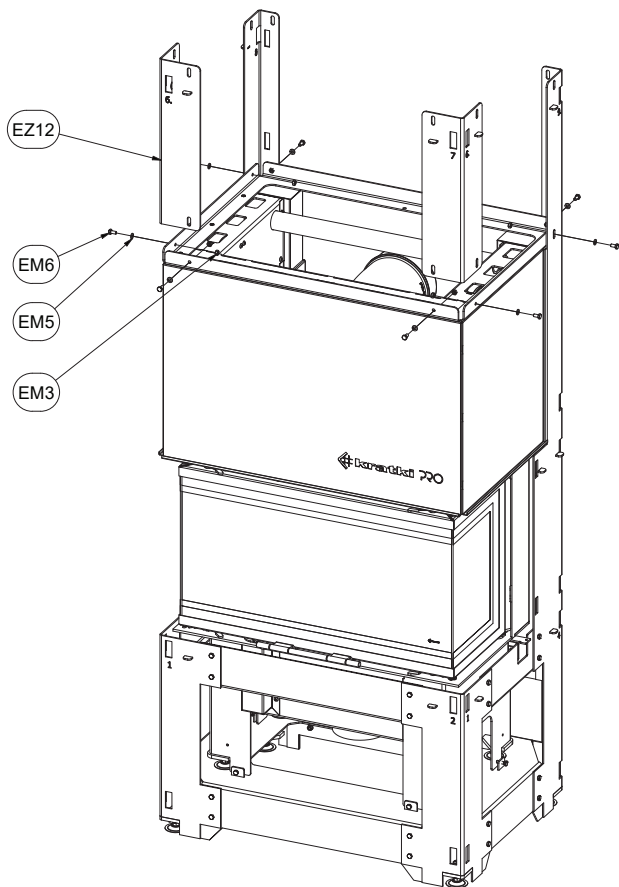
Step 4. Following the diagram below will install the next load-bearing elements of the building.



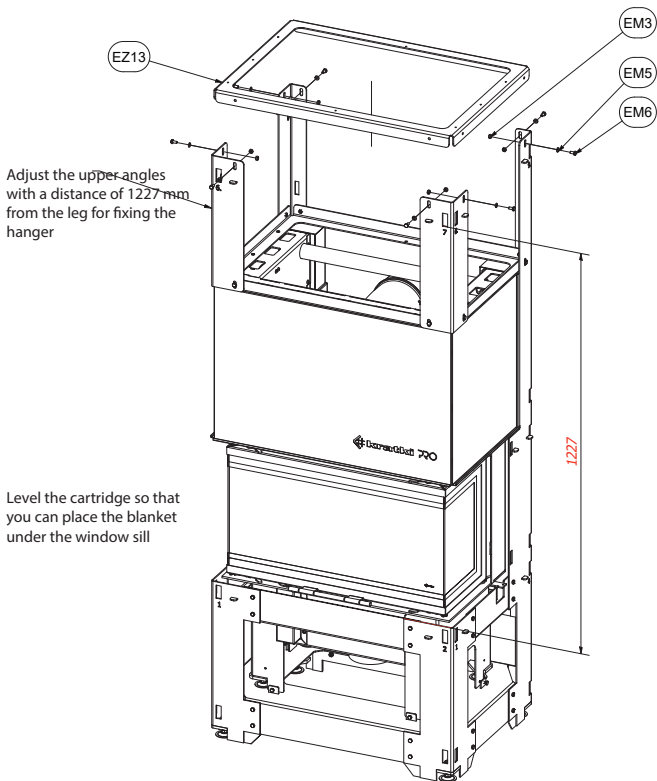
Step 5: In the next step, unscrew the screws fixing the bezel to the unit, and then use them to fasten the installation frame as shown in the diagram below.

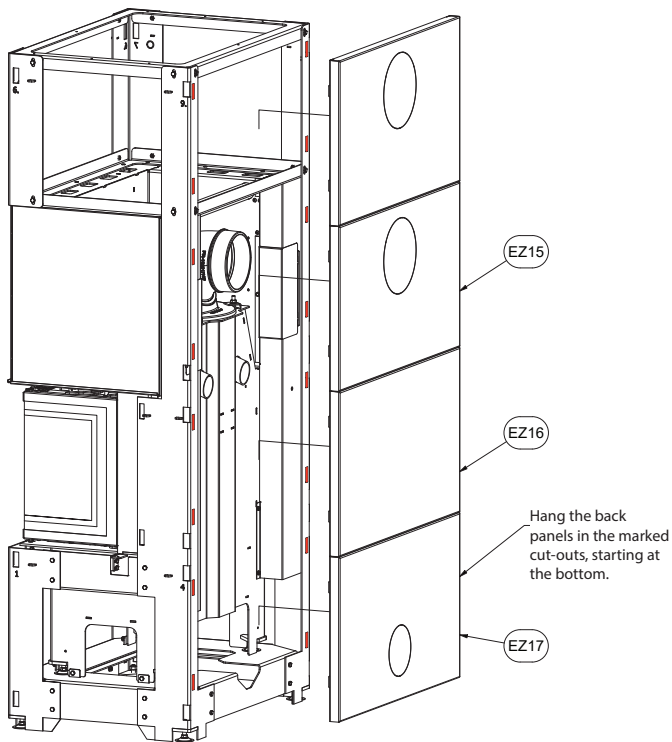


Step 6: Screw the last two front brackets to the pre-mounted frame and also screw it to the pre-mounted rear brackets according to the diagram below.

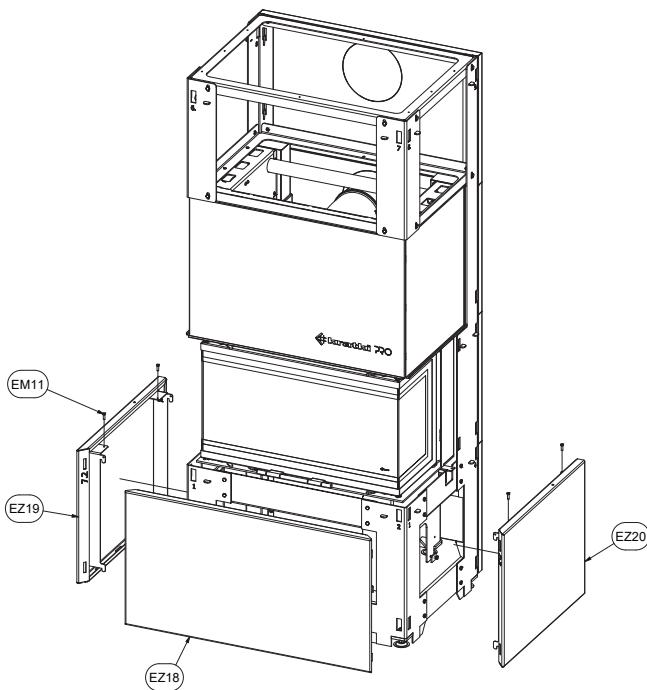


Step 7. Screw in the top frame as shown in the diagram below, and then level the fireplace stove so that the blinds can be installed in accordance with step 9 of this manual. It is very important to keep the dimension below, which determines the correct operation of the hinged door when cleaning the fireplace stove.

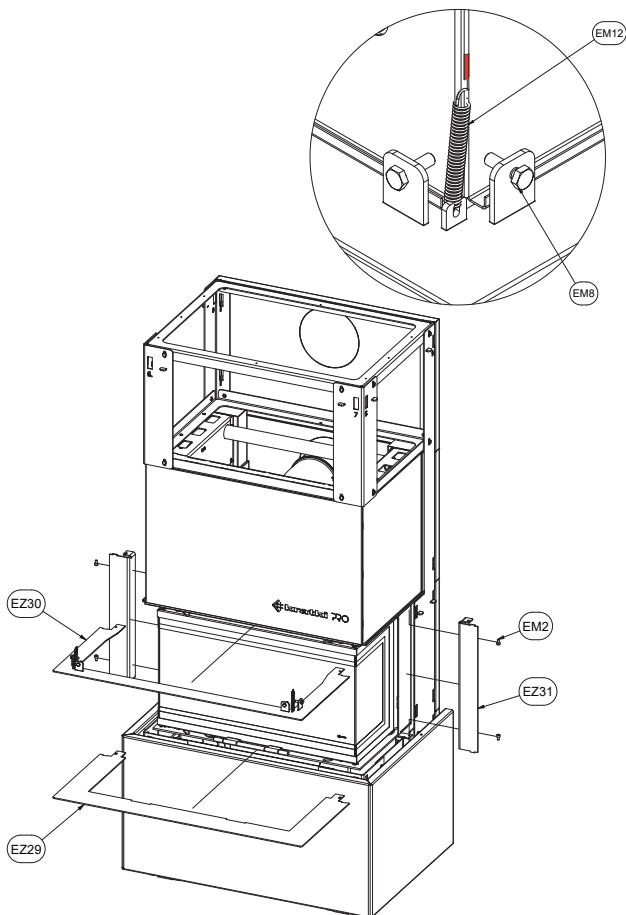




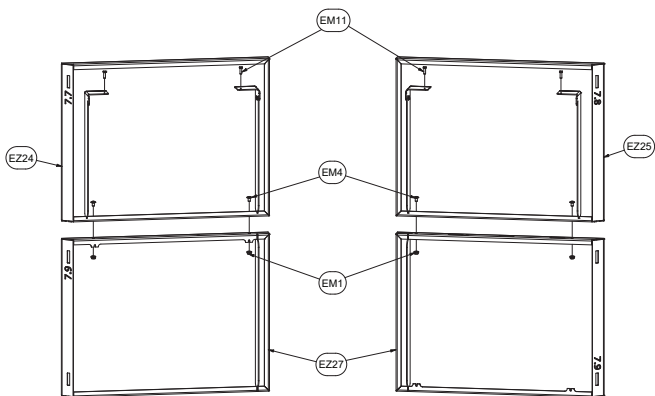
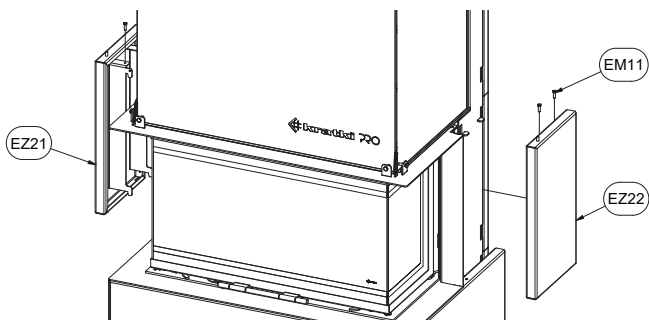
Step 8: Fit the side covers, starting from the bottom, as shown in the diagram below. Simply insert the covers by sliding them slightly into the notches in the frame. Once installed, they can be further levelled using the M5X16 screws provided below. At this stage it is also possible to install the rear covers, which can be installed by inserting individual elements starting from below into the notches in the frame.

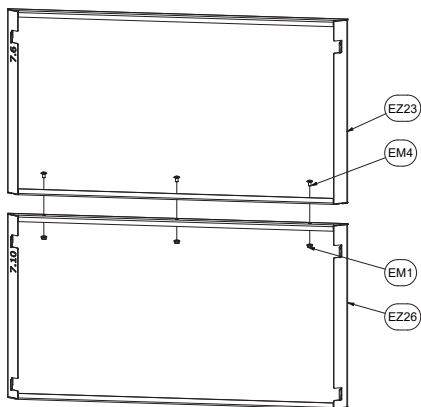


Step 9: Mount the blank beforehand, making sure that the cartridge is leveled properly.

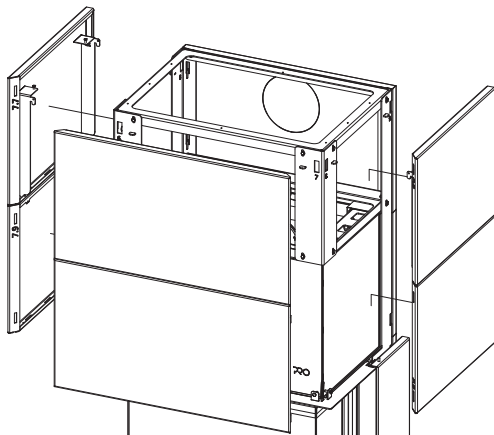


Step 10. Fit the next side covers as shown in the diagram below. After installation, you can level the side covers using the M5X16 screws provided below.



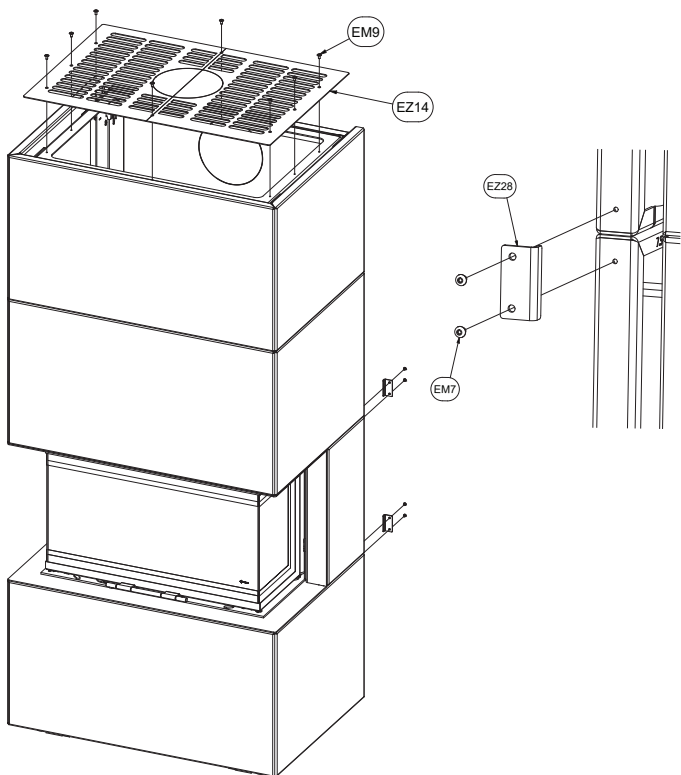


Step 11: Insert the last building elements by gently sliding them from above into the notches in the frame of the building structure. After installation, you can level the side covers using the M5X16 screws provided below.



Step 12. Screw the top cover as shown below.

After the installation of the installation and the appliance, break out the cover in the installation (from the top or back), in the place where the chimney will be led out, so that the flue pipe can be freely led out.



SELECTION OF THE LOCATION OF THE DEVICE IN A DEDICATED BUILDING.

The choice of the place of installation of the device in a dedicated building should be dictated by the location of the chimney to which it will be connected. Dedicated installation gives you several possibilities of chimney exit depending on the conditions created by the existing chimney installation, or depending on the final chimney exit method.

CONNECTION OF THE DEVICE TO THE CHIMNEY SYSTEM.

The connection of the fireplace to the chimney system must comply with local building regulations and the guidelines contained in the instructions of the appliance itself, for which the HOME EASY BOX is only an accessory. If there are no local guidelines for the installation of the appliance and its chimney installation, follow the instructions for the appliance and its connection included with the purchased fireplace.

CONSERVATION

WARNING!!!!

All maintenance work should be carried out on a cooled down unit at least 12 hours after it has been extinguished.

ATTENTION!!!!

Maintenance of the device may only be performed by a qualified service technician. It should also be remembered that each heating appliance requires chimney sweeps in accordance with the guidelines of the local building code, but at least once a year.

- The device should be periodically inspected at least once a year.
- Cleaning should take place regularly or as excess ash emerges.
- No changes may be made to the design of the unit.
- The device should not be cleaned with corrosive agents.
- When replacing individual components, use only original parts available from the manufacturer.

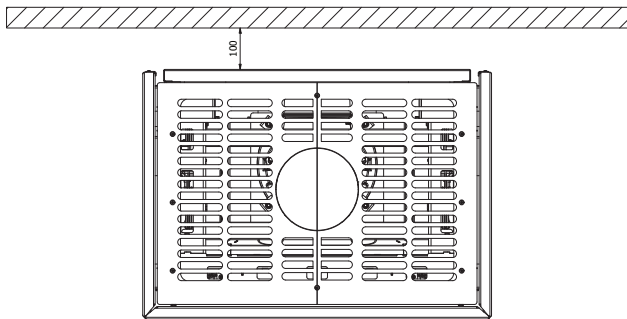


Fig. Maintaining a safe minimum distance from the non-flammable wall of 100 mm.

**EAC**

Para el **INSTALADOR**: Deje el manual con el dispositivo.

CONSUMIDOR: Guarde este manual para futuras referencias.



NOTA

LAS SUPERFICIES DEL DISPOSITIVO Y LA INSTALACIÓN SE CALIENTAN Y CAUSAN QUEMADURAS.

NO TOQUE NINGUNA SUPERFICIE DE TRABAJO DEL DISPOSITIVO ANTES DE QUE SE HAYA ENFRIADO.

NUNCA DEJE A LOS NIÑOS O A OTRAS PERSONAS QUE REQUIERAN ATENCIÓN CERCA DE UN DISPOSITIVO DE TRABAJO.

¡NOTA!

EL DISPOSITIVO ESTÁ CALIENTE! LOS COMPONENTES TAMBIÉN PUEDEN CALENTARSE ¡CONSTRUCCIONES!

PUEDEN PRODUCIRSE QUEMADURAS COMO RESULTADO DEL CONTACTO CON LAS SUPERFICIES CALIENTES DEL DISPOSITIVO. LOS NIÑOS, LOS ANCIANOS (U OTRAS PERSONAS QUE NECESITEN ATENCIÓN), LOS ANIMALES, LAS PRENDAS DE VESTIR, LOS MUEBLES INFLAMABLES O CUALQUIER COMBUSTIBLE U OTRO MATERIAL COMBUSTIBLE DEBEN MANTENERSE ALEJADOS DEL APARATO.

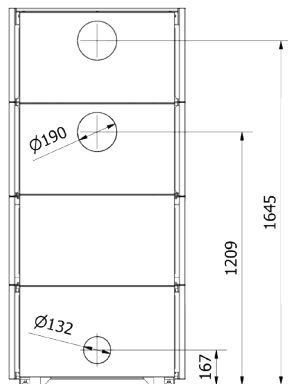
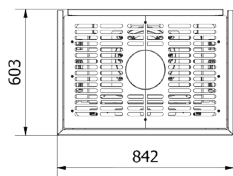
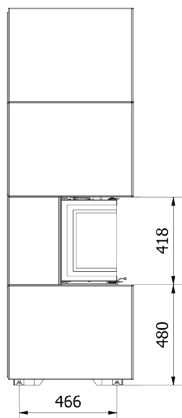
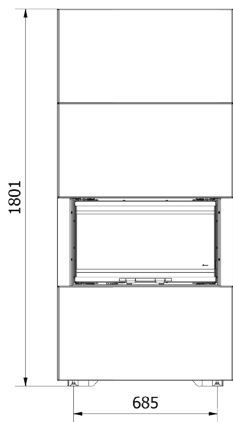
RECUERDE QUE DEBE OCUPARSE DEL MANTENIMIENTO DEL APARATO DE ACUERDO CON LAS RECOMENDACIONES DE ESTE INSTRUCCIONES!

Lea el manual hasta el final y póngalo a disposición de cualquier posible usuario del dispositivo antes de operarlo, instalarlo o desmontarlo.

Gracias por su confianza y por haber elegido nuestra HOME EASY BOX. Este dispositivo fue diseñado pensando en su seguridad y comodidad. Estamos seguros de que estará satisfecho con su elección por el compromiso que hemos puesto en el diseño y la producción de este dispositivo. Antes de la instalación y el uso, por favor lea este manual cuidadosamente. Si tiene alguna pregunta o preocupación, por favor contacte con nuestro departamento técnico. Cualquier información adicional está disponible en nuestro sitio web www.kratki.com.

Kratki.pl Marek Bal es un conocido y valorado fabricante de aparatos de calefacción tanto en el mercado polaco como en el europeo. Nuestros productos están hechos de acuerdo con normas estrictas. Cada calefactor de jardín producido por la compañía está sujeto a un control de calidad de fábrica, durante el cual se somete a rigurosas pruebas de seguridad. Uso de materiales en la producción La más alta calidad garantiza al usuario final un funcionamiento suave y fiable del dispositivo. Este manual contiene toda la información necesaria para la correcta conexión, operación y mantenimiento de la HOME EASY BOX.

DIMENSIONES DE LA INSTALACIÓN HOME EASY BOX



NOTA: EL INCUMPLIMIENTO DE LAS INSTRUCCIONES DE ESTE MANUAL EN LO QUE RESPECTA A LA INSTALACIÓN, EL FUNCIONAMIENTO O EL INCUMPLIMIENTO DE LAS INSTRUCCIONES PARA LAS PIEZAS Y ACCESORIOS PERMITIDOS PARA ESTE DISPOSITIVO PUEDE PROVOCAR LESIONES GRAVES O DAÑOS A LA PROPIEDAD.

CADA MODELO DEL CUERPO DE LA CHIMENEA ES UN MODELO DEDICADO, ES DECIR, ESTÁ DISEÑADO PARA UNA INSTALACIÓN INTUITIVA Y RÁPIDA SÓLO DEL MODELO DE LA CHIMENEA QUE SE VENDE COMO UN CONJUNTO CON EL CUERPO.

ZABRANIA SIĘ INSTALOWANIA W DEDYKOWANEJ ZABUDOWIE MODELU KOMINKA INNEGO NIŻ URZĄDZENIE DEDYKOWANE.

LA CARCASA ESTÁ DISEÑADA PARA UNA INSTALACIÓN INTUITIVA A BAJO COSTO Y ESFUERZO.

SIN EMBARGO, LA INSTALACIÓN DEBE SER REALIZADA POR UN MÍNIMO DE 2 PERSONAS FÍSICAMENTE APTAS, DEBIDO A LA NECESIDAD DE MANEJAR ELEMENTOS DE TAMAÑO Y PESO SIGNIFICATIVOS.

INFORMACIÓN DE FONDO

IMPORTANTE: ¡GUARDA ESTE MANUAL!

Es importante comprobar periódicamente la integridad y la rigidez de la propia estructura, así como de los elementos de construcción individuales para detectar cualquier daño. Hay que recordar que cada aparato incorporado está sujeto a un deshollinamiento periódico. Cualquier posible inspección o servicio del aparato sólo puede ser realizado por un deshollinador/servicio de chimeneas cualificado con las calificaciones apropiadas. El incumplimiento de estas normas puede dar lugar a una grave pérdida de salud o incluso a la muerte y daños a la propiedad.

La instalación y el uso deben llevarse a cabo de acuerdo con las normas nacionales de construcción aplicables. Su distribuidor autorizado puede ayudarle a determinar qué medidas de seguridad debe tomar al instalar o utilizar el aparato. En algunos casos puede ser necesario obtener un permiso para instalar o hacer funcionar tal aparato, independientemente del esquema de instalación del edificio y del propio aparato. Consulte siempre a su distribuidor autorizado o al inspector de edificios para determinar qué normas se aplican al uso y/o instalación del aparato en su zona. En ausencia de normas que regulen la instalación y el uso, es esencial que siga las instrucciones y el código de seguridad contra incendios.

No ponga en marcha la unidad si alguno de sus componentes ha sido previamente desmontado, dañado o destruido. Antes de reutilizarla, es esencial reemplazar la pieza faltante o dañada con una pieza original indicada por el fabricante.

INFORMACIÓN DE SEGURIDAD

Debido a la posibilidad de que se produzcan altas temperaturas, especialmente en los cristales del dispositivo, todos los materiales inflamables deben estar situados a una distancia segura del dispositivo, incluidos sus elementos incorporados. Se debe informar y advertir a los niños, las personas de edad y otras personas de la posibilidad de que se produzcan altas temperaturas en el aparato durante e inmediatamente después de su funcionamiento, y se debe evitar el contacto con el aparato para evitar quemaduras e ignición de la ropa.

NOTA: ¡Todas las superficies del dispositivo y de la HOME EASY BOX dedicada, especialmente en la versión con paneles de acero, deben ser tratadas como superficies de trabajo! Esto significa que durante el funcionamiento del dispositivo, todas las partes visibles del mismo y su instalación pueden alcanzar temperaturas muy altas, por lo que es PELIGROSO tocar cualquier superficie visible del dispositivo y su instalación durante el funcionamiento y hasta que se enfríe.

NOTA: El dispositivo y los componentes visibles pueden estar muy calientes incluso durante varias horas después de que se haya apagado. ¡Todas las actividades relacionadas con la reposición de combustible o la eliminación de cenizas deben realizarse con guantes resistentes al calor!

Los niños pequeños, los lactantes, las personas enfermas y otras personas que requieran atención especial en el espacio del dispositivo deben estar bajo vigilancia especial. Estas personas pueden ser particularmente vulnerables al contacto accidental con el dispositivo. De ser necesario, debería considerarse la posibilidad de utilizar barreras de seguridad para restringir el acceso al equipo.

No golpee o se apoye en ninguna parte del dispositivo.

NOTA: No se podrá sustituir ninguna pieza del equipo que no sea la suministrada por el fabricante o recomendada por él.

ES DEFINITIVAMENTE DEFINITIVO usar cualquier líquido, gas u otro material inflamable para encender el aparato!

Para evitar accidentes, no se recomienda permitir que las personas que no estén familiarizadas con el uso del dispositivo. Por razones de seguridad, use siempre guantes y gafas protectoras para los trabajos de mantenimiento.

ELEMENTOS DEL CONJUNTO - PRIMER DESEMBALAJE DEL CALENTADOR COMPRADO

Si nota algún daño o falta de artículos durante la inspección del envío, póngase en contacto con su distribuidor autorizado.

ui
Por favor, asegúrese de que todas las partes del set no se dañen durante el transporte. La inspección debe realizarse en presencia del proveedor. El calentador comprado debe contener todos los elementos necesarios para montar la chimenea y el hogar:

- Completo, listo para usar la chimenea.
- Base de la chimenea con pies ajustables.
- Completa el auto-ensamblaje con los sujetadores.
- Instrucciones de instalación y uso.

INSTALACIÓN - INTRODUCCIÓN

NOTAS SOBRE EL MOVIMIENTO DEL DISPOSITIVO:

Este dispositivo ha sido diseñado para una fácil instalación y montaje, con la posibilidad de colocarlo prácticamente en cualquier lugar, es decir, en cualquier lugar donde se pueda sacar una chimenea, de acuerdo con los requisitos de instalación del manual de la chimenea y la ley de construcción.

ADVERTENCIA: ¡NO INTENTE MOVER EL DISPOSITIVO DURANTE EL FUNCIONAMIENTO!

REGLAS DE INSTALACIÓN

La instalación debe llevarse a cabo de conformidad con los requisitos de la legislación vigente en el país o región de que se trate. En ausencia de tales regulaciones, deben seguirse las normas contenidas en este manual y las normas de seguridad contra incendios.

Este aparato ha sido probado en cuanto a calidad y seguridad y ha sido certificado por un instituto de pruebas notificado, y la carcasa sólo ha sido probada en cuanto a resistencia y seguridad con este aparato!

FASTENERS

Se incluyen los siguientes sujetadores:

EM1	Tuerca hexagonal con brida cónica M6 DIN 6923	7		EM2	Tornillo de cabeza hexagonal M6x10 DIN 912 / ISO 4762 / 82302	4	
EM3	Tuerca hexagonal M6 DIN 934 / 82144	44		EM4	Tornillo de cabeza de hongo M6x10~ ISO 7380	7	
EM5	Almohadilla plana (redonda fina) M6 DIN 125 / 82005	44		EM6	Tornillo de cabeza hexagonal M6x12 DIN 933 / ISO 4017 / 82105	48	
EM7	Tornillo del hongo M4x6 ISO 7380	8		EM8	Tornillo de cabeza hexagonal M6x20 DIN 933 / ISO 4017 / 82105	10	
EM9	Tornillo de cabeza de hongo M5x10~ ISO 7380	8		EM 10	Pie de página completo	4	

EM 11	Tornillo de cabeza hexagonal M5x16 DIN 933 / ISO 4017 /82105	12		EM 12	Resorte de tensión	2	
-------	--	----	---	-------	--------------------	---	---

INSTALACIÓN

La instalación de la inserción de la chimenea debe llevarse a cabo de acuerdo con las disposiciones de las normas vigentes a este respecto, los requisitos de la legislación de construcción y las normas contra incendios vigentes a este respecto. Las regulaciones específicas relacionadas con la seguridad de la construcción, la seguridad contra incendios y la seguridad de uso incluyen las regulaciones y códigos de construcción vigentes en su país. La instalación y puesta en marcha de la inserción de la chimenea debe ser realizada por una empresa de instalación con la autoridad y la experiencia adecuadas para este propósito. El instalador debe confirmar en la tarjeta de garantía la correcta ejecución del trabajo de instalación firmando y firmando la garantía. En caso de incumplimiento de este requisito. El comprador pierde el derecho a reclamaciones de garantía contra el fabricante de la chimenea.

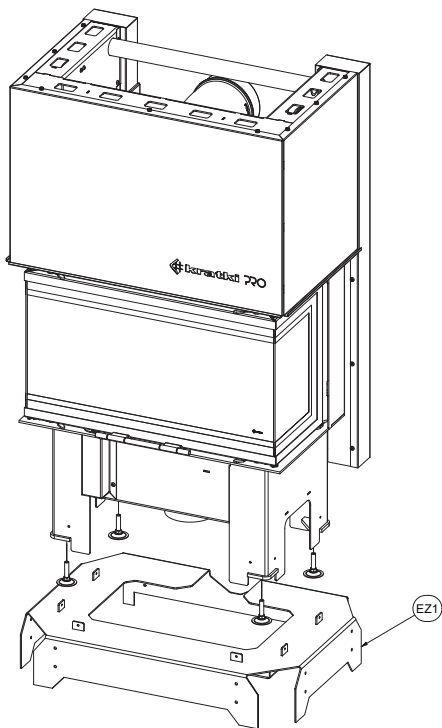
Ubicación

La inserción de la chimenea debe instalarse sobre una base no inflamable con un grosor de al menos 30 cm, y el piso de la puerta de la chimenea debe fijarse con un cinturón de material no inflamable con un ancho de al menos 50 cm.

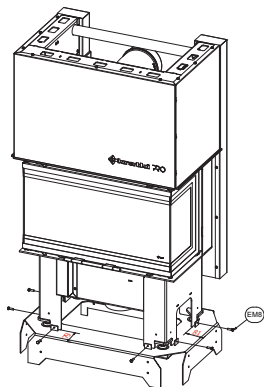
INSTALACIÓN

El dispositivo debe ser ensamblado de acuerdo con el siguiente diagrama. Saltarse cualquier paso durante la instalación puede provocar daños en el dispositivo durante el funcionamiento o incluso en situaciones peligrosas que pueden poner en peligro la salud de los usuarios del dispositivo.

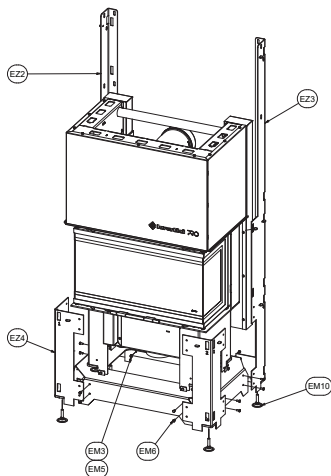
Paso 1: Colocar la chimenea en una base dedicada, colocando primero la base lo más cerca posible del lugar donde se colocará finalmente la unidad, dejando al menos 0,5 m de espacio libre a cada lado de la unidad para la libre instalación de los elementos incorporados. La ubicación de la propia unidad en la base debe estar de acuerdo con las distancias indicadas en la figura nº 2. lo que hará mucho más fácil atornillar la unidad a la base.



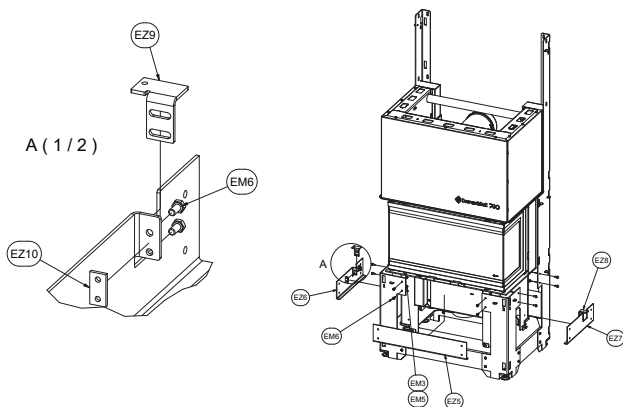
Paso 2: En el siguiente paso, atornille el cuerpo de la unidad a la base de la instalación con el siguiente diagrama.



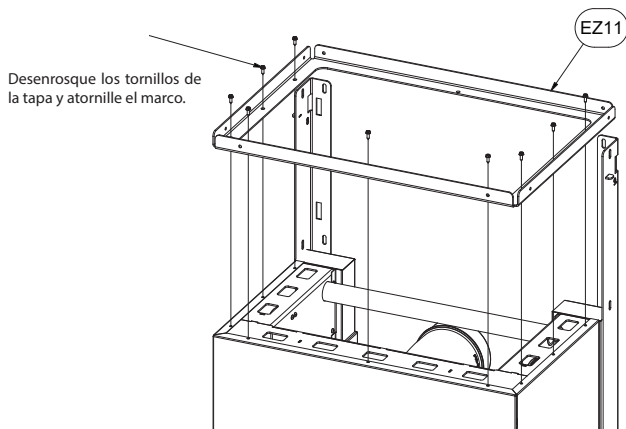
Paso 3: Ensamblar los elementos estructurales, el marco, montado en la base según el diagrama de abajo.



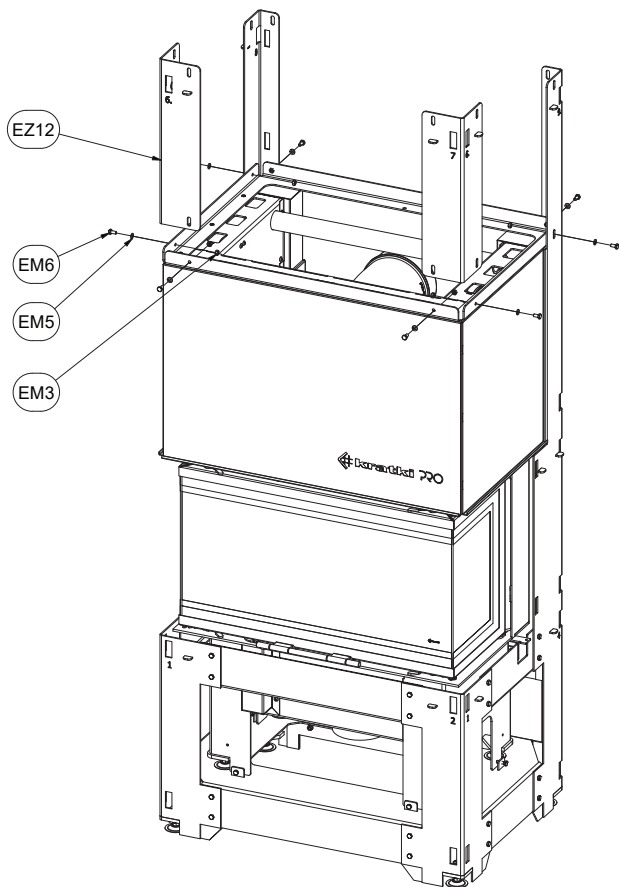
Paso 4. Siguiendo el diagrama de abajo se instalarán los siguientes elementos de carga del edificio.



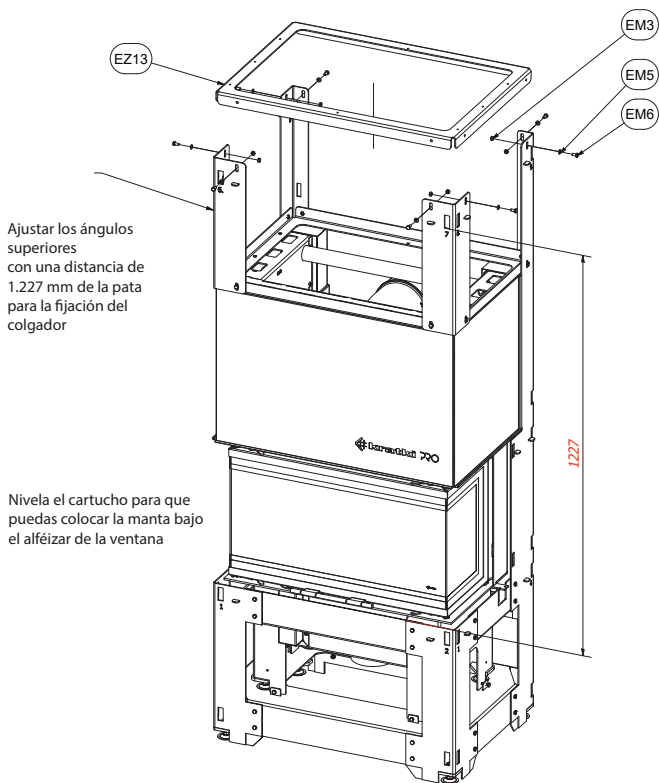
Paso 5: En el siguiente paso, desatornille los tornillos que fijan el bisel a la unidad, y luego úselos para fijar el marco de instalación como se muestra en el siguiente diagrama.

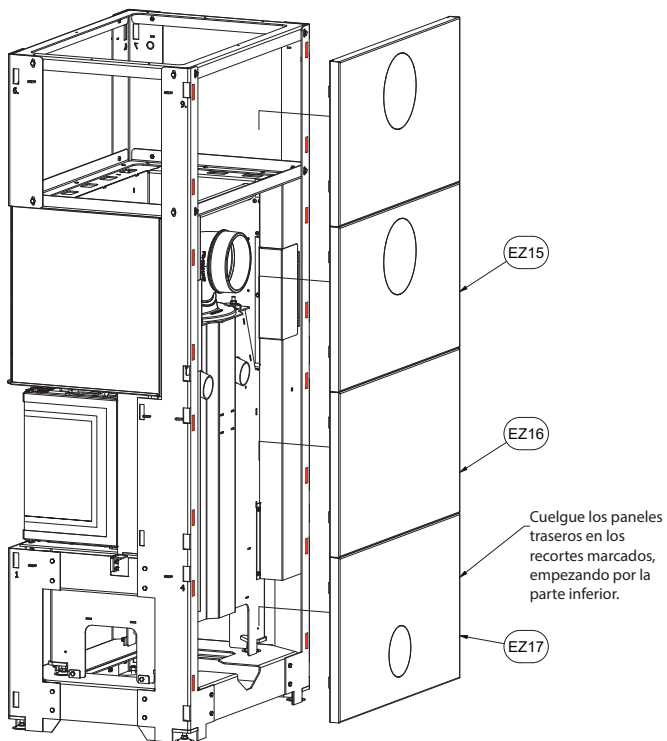


Paso 6: Atornille los dos últimos soportes delanteros al marco pre-montado y también atornillelo a los soportes traseros pre-montados según el diagrama de abajo.

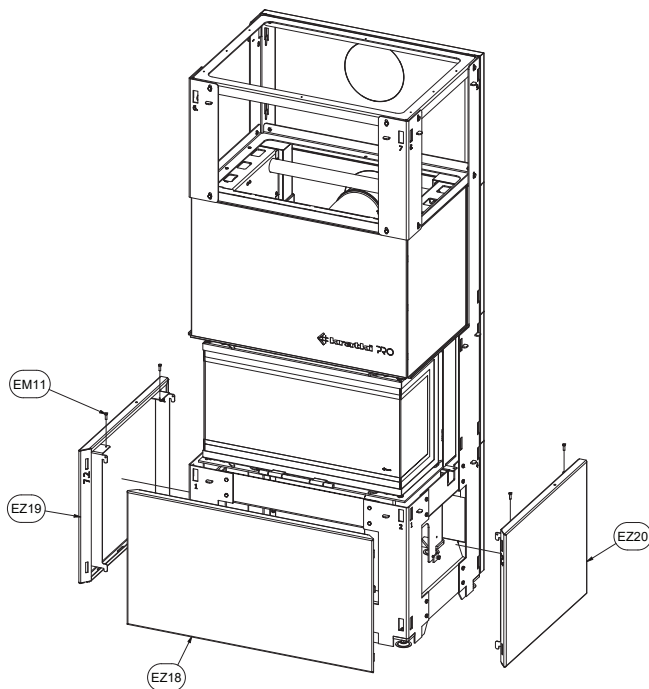


Paso 7. Atornille el marco superior como se muestra en el diagrama de abajo, y luego nivele la estufa de la chimenea para que las persianas puedan ser instaladas de acuerdo con el paso 9 de este manual. Es muy importante mantener la dimensión de abajo, que determina el correcto funcionamiento de la puerta abatible al limpiar la estufa de la chimenea.

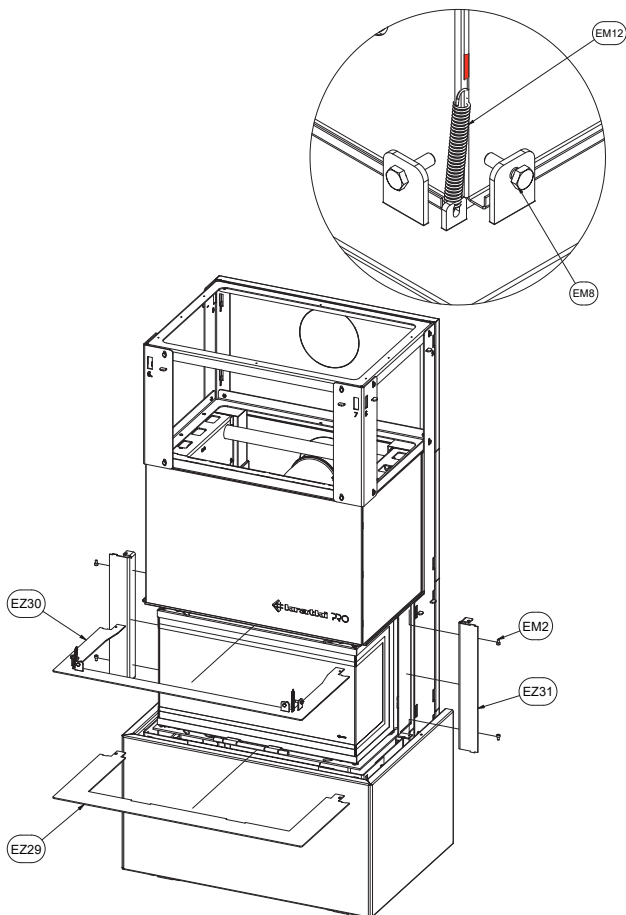




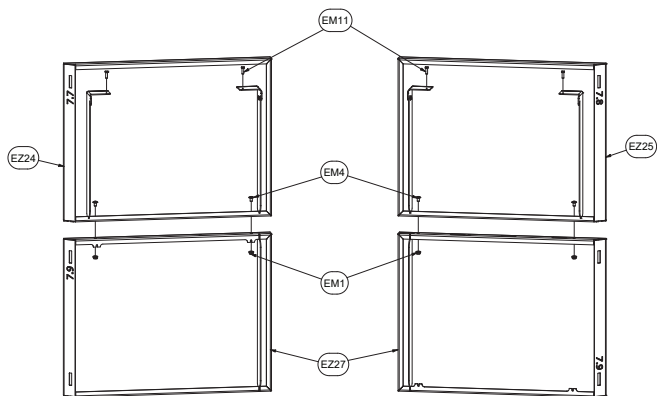
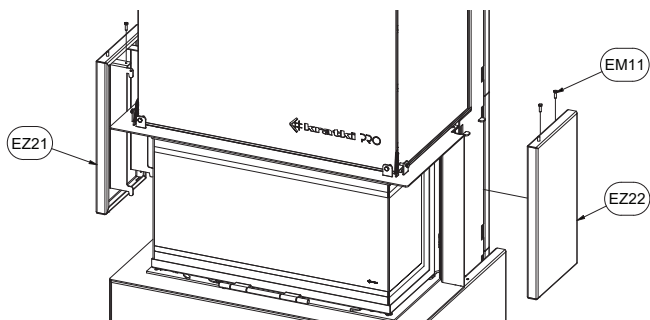
Paso 8: Colocar las cubiertas laterales, empezando por la parte inferior, como se muestra en el siguiente diagrama. Simplemente inserte las cubiertas deslizándolas ligeramente en las muescas del marco. Una vez instalados, se pueden nivelar aún más con los tornillos M5X16 que se proporcionan a continuación. En esta etapa también es posible instalar las tapas traseras, que pueden instalarse insertando elementos individuales empezando desde abajo en las muescas del marco.

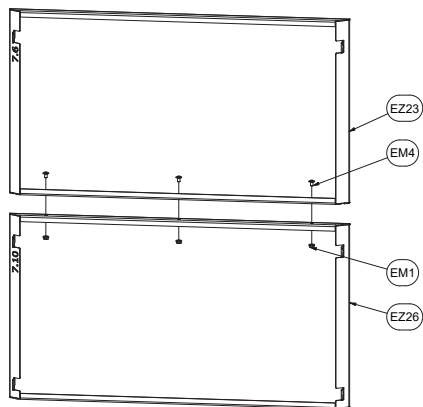


Paso 9: Montar el blanco de antemano, asegurándose de que el cartucho esté bien nivelado.

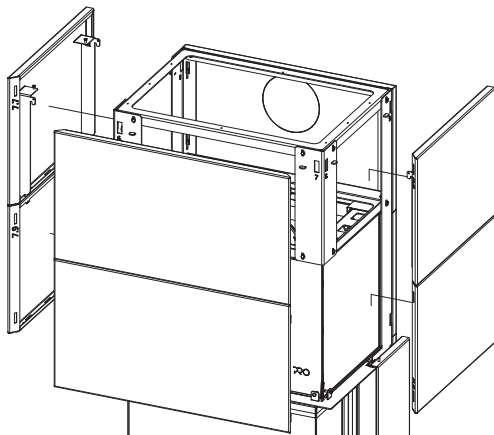


Paso 10. Coloca las siguientes cubiertas laterales como se muestra en el diagrama de abajo. Después de la instalación, puede nivelar adicionalmente las cubiertas laterales con los tornillos M5X16 que se proporcionan a continuación.



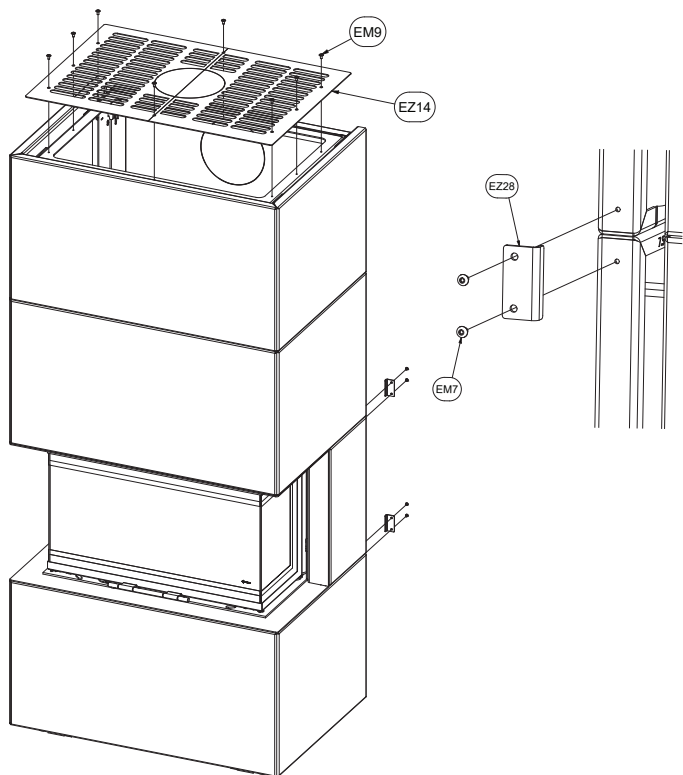


Paso 11: Inserte los últimos elementos de construcción deslizándolos suavemente desde arriba en las muescas del marco de la estructura del edificio. Después de su instalación, puede nivelarlos adicionalmente usando los tornillos M5X16 incluidos en el kit como se indica a continuación.



Paso 12. Atornille la tapa superior como se muestra abajo.

Después de la instalación de la instalación y del aparato, rompa la cubierta de la instalación (por arriba o por atrás), en el lugar donde la chimenea será conducida hacia afuera, de manera que el tubo de la chimenea pueda salir libremente.



SELECCIÓN DE LA UBICACIÓN DEL DISPOSITIVO EN UN EDIFICIO DEDICADO.

La elección del lugar de instalación del dispositivo en un edificio específico debe estar dictada por la ubicación de la chimenea a la que se conectará. La instalación dedicada le da varias posibilidades de salida de la chimenea dependiendo de las condiciones creadas por la instalación de la chimenea existente, o dependiendo del método de salida de la chimenea final.

CONEXIÓN DEL DISPOSITIVO AL SISTEMA DE CHIMENEAS.

La conexión de la chimenea al sistema de la chimenea debe cumplir con las normas de construcción locales y las directrices contenidas en las instrucciones del propio aparato, para lo cual la HOME EASY BOX es sólo un accesorio. Si no hay directrices locales para la instalación del aparato y su instalación en la chimenea, siga las instrucciones para el aparato y su conexión incluidas en la chimenea comprada.

CONSERVACIÓN

!!!ADVERTENCIA!!!

Todos los trabajos de mantenimiento deben realizarse en una unidad enfriada al menos 12 horas después de que se haya extinguido.

!!!ATENCIÓN!!!

El mantenimiento del dispositivo sólo puede ser realizado por un técnico de servicio cualificado. También hay que recordar que todo aparato de calefacción requiere deshollinadores de acuerdo con las directrices del código de construcción local, pero al menos una vez al año.

- El dispositivo debe ser inspeccionado periódicamente al menos una vez al año.
- La limpieza debe realizarse regularmente o a medida que surja un exceso de ceniza.
- No se pueden hacer cambios en el diseño de la unidad.
- El dispositivo no debe ser limpiado con agentes corrosivos.
- Cuando sustituya componentes individuales, utilice sólo las piezas originales disponibles del fabricante.

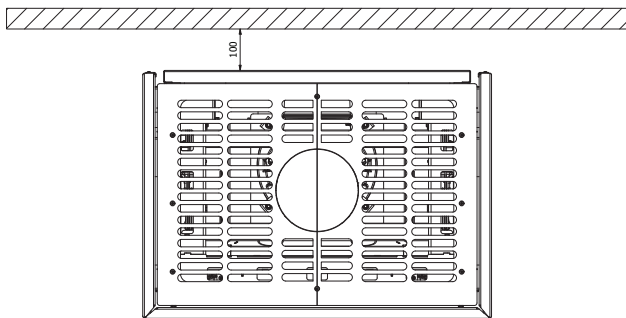


Fig. Mantener una distancia mínima de seguridad de 100 mm de la pared no inflamable.

**EAC**

Pour l'INSTALLATEUR : Laissez le manuel avec l'appareil.

CONSOMMATEUR : Conservez ce manuel pour vous y référer ultérieurement.



NOTE

LES SURFACES DE L'APPAREIL ET DE L'INSTALLATION SONT CHAUFFÉES ET PROVOQUENT DES BRÛLURES.

NE TOUCHEZ AUCUNE SURFACE DE TRAVAIL DE L'APPAREIL AVANT QU'IL N'AIT REFROIDI.

NE JAMAIS LAISSER DES ENFANTS OU D'AUTRES PERSONNES NÉCESSITANT UNE ATTENTION PARTICULIÈRE À PROXIMITÉ D'UN APPAREIL EN FONCTIONNEMENT.

NOTE !

GORĄCE JEST GORĄCE W TRAKCIE PRACY ! SIĘ RÓWNIEMŻ SIĘ MOGĄ ELEMENTY ZABUDOWY !

W WYNIKU KONTAKTU Z MOGĄ POWIERZCHNIAMI GORĄCYMI, WYSTĄPIĆ URZĄDZENIA POPARZENIA. DZIECI, OSOBY STARSZE (LUB INNE OSOBY MATERIAŁY OPIEKI), SIĘ, ŁATWOPALNE, MATERIAŁY MEBLE, CZY JAKIEKOLWIEK PALIWA LUB INNE ZNAJDOWAĆ MATERIAŁY POWINNY URZĄDZENIA SIĘ Z DALA OD ZNAJDOWAĆ.

URZĄDZENIA ABY KONSERWACJĘ O URZĄDZENIA ZADBAĆ ZGODNIE Z ZALECENIAMI NINIEJSZEJ INSTRUKCJI !

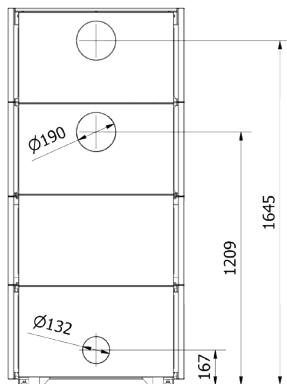
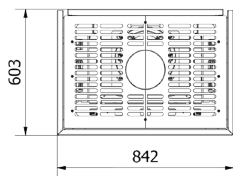
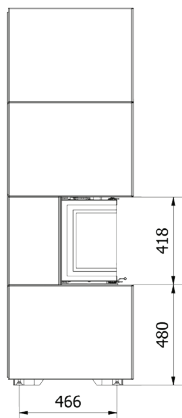
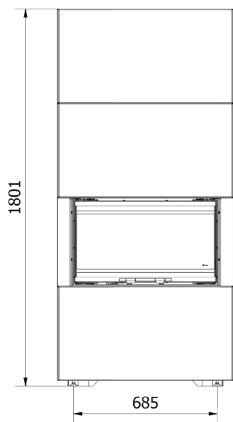
Lisez le manuel jusqu'au bout et mettez-le à la disposition de tout utilisateur éventuel de l'appareil avant de l'utiliser, de l'installer ou de le démonter.

Nous vous remercions de votre confiance et du choix de notre HOME EASY BOX. Cet appareil a été conçu pour votre sécurité et votre confort. Nous sommes convaincus que vous serez satisfaits de votre choix en raison de l'engagement que nous avons pris dans la conception et la production de ce dispositif. Avant l'installation et l'utilisation, veuillez lire attentivement ce manuel. Si vous avez des questions ou des préoccupations, veuillez contacter notre service technique. Toute information complémentaire est disponible sur notre site web www.kratki.com.

Kratki.pl Marek Bal est un fabricant d'appareils de chauffage bien connu et apprécié tant sur le marché polonais qu'europpéen. Nos produits sont fabriqués sur la base de normes restrictives. Chaque radiateur de jardin produit par l'entreprise est soumis à un contrôle de qualité en usine, au cours duquel il subit des tests de sécurité rigoureux. Utilisation des matériaux dans la production

La qualité la plus élevée garantit à l'utilisateur final un fonctionnement souple et fiable de l'appareil. Ce manuel contient toutes les informations nécessaires à la bonne connexion, au bon fonctionnement et à la maintenance de la HOME EASY BOX.

DIMENSIONS D'INSTALLATION HOME EASY BOX



UWAGA : UCHYLENIE SIĘ OD ZALECEŃ NINIEJSZEJ INSTRUKCJI W ODNIESIENIU DO INSTALACJI, OBSŁUGI LUB UCHYLENIE SIĘ OD MOŻE OBSŁUGI DOZWOLONYCH POWAŻNYMI I AKCESORIÓW DLA TEGO ZALECEŃ MOŻE SIĘ DOTYCZĄCYCH URAZAMI LUB USZKODZENIEM MIENIA.

ŻE MODEL ZABUDOWY JEST MODELEM DEDYKOWANYM, TO ZNACZY, ŻE JEST PRZEZNACZONY DO INTUICYJNEGO I SZYBKIEGO ZABUDOWANIA TYLKO TEGO MODELU KOMINKA, KTÓRY JEST SPRZEDAWANY W ZESTAWIE Z ŻE.

ZABRANIA SIĘ INSTALOWANIA W DEDYKOWANEJ ZABUDOWIE MODELU KOMINKA INNEGO NIŻ SIĘ DEDYKOWANE.

ZABUDOWA MONTAŻU ZAPROJEKTOWANA Z ZOSTAŁA O INTUICYJNYM MYŚLĄ PRZY NIEWIELKIEM KOSZCIE ORAZ MYŚLĄ PRACY.

INSTALACJA MUSI KONIECZNOŚĆ JEDNAK WYKONANA PRZEZ MINIMUM 2 SPRAWNE FIZYCZNIE OSOBY ZE WZGLĘDU NA KONIECZNOŚĆ OPEROWANIA ELEMENTAMI O KONIECZNOŚĆ ROZMIARACH I WADZE.

OGÓLNE INFORMACJE

WAŻNE : ZACHOWAJ WAŻNE WAŻNE !

Il est important de vérifier périodiquement l'intégrité et la rigidité de la structure elle-même ainsi que des éléments de construction individuels pour détecter tout dommage. Il convient de rappeler que chaque appareil intégré est soumis à un ramonage périodique. Toute inspection ou tout entretien éventuel de l'appareil ne peut être effectué que par un ramoneur ou un technicien qualifié possédant les qualifications appropriées. Le non-respect de ces règles peut entraîner une perte grave de la santé, voire la mort et des dommages matériels.

L'installation et l'utilisation doivent être effectuées conformément aux réglementations nationales applicables en matière de construction. Votre revendeur agréé peut vous aider à déterminer les mesures de sécurité à prendre lors de l'installation ou de l'utilisation. Dans certains cas, il peut être nécessaire d'obtenir un permis pour installer ou exploiter un tel appareil, quel que soit le schéma d'installation du bâtiment et de l'appareil lui-même. Consultez toujours votre revendeur agréé ou l'inspecteur du bâtiment pour déterminer les réglementations applicables à l'utilisation et/ou à l'installation de l'appareil dans votre région. En l'absence de règles régissant l'installation et l'utilisation, il est essentiel que vous suiviez les instructions et le code de sécurité incendie.

Ne pas mettre en marche l'appareil si l'un de ses composants a été préalablement démonté, endommagé ou détruit. Avant la réutilisation, il est essentiel de remplacer la pièce manquante ou endommagée par une pièce de rechange originale indiquée par le fabricant.

INFORMACJE BEZPIECZEŃSTWA DOTYCZĄCE

En raison de la possibilité de températures élevées, en particulier sur les vitres de l'appareil, tous les matériaux inflammables doivent être placés à une distance sûre de l'appareil, y compris de ses éléments intégrés. Les enfants, les personnes âgées et autres doivent être informés et avertis de la possibilité de températures élevées sur l'appareil pendant et immédiatement après son fonctionnement et doivent éviter tout contact avec l'appareil pour éviter les brûlures et l'inflammation des vêtements.

REMARQUE: Toutes les surfaces de l'appareil et du HOME EASY BOX dédié, en particulier dans la version avec panneaux en acier, doivent être traitées comme des surfaces de travail ! Cela signifie que pendant le fonctionnement de l'appareil, toutes les parties visibles de l'appareil et de son installation peuvent atteindre des températures très élevées. Il est donc DANGEREUX de toucher toute surface visible de l'appareil et de son installation pendant le fonctionnement et jusqu'à ce qu'il refroidisse.

REMARQUE: l'appareil et les composants visibles peuvent être très chauds même pendant plusieurs heures après avoir été éteints. Toutes les activités liées au réapprovisionnement en combustible ou à l'enlèvement des cendres doivent être effectuées avec des gants résistants à la chaleur !

Les jeunes enfants, les nourrissons, les personnes infirmes et les autres personnes nécessitant une attention particulière dans l'espace du dispositif doivent faire l'objet d'une surveillance particulière. Ces personnes peuvent être particulièrement vulnérables à un contact accidentel avec l'appareil. Si nécessaire, l'utilisation de barrières de sécurité doit être envisagée pour restreindre l'accès à l'équipement.

Ne pas frapper ou s'appuyer sur une partie quelconque de l'appareil.

NOTE: Aucune partie de l'appareil ne peut être remplacée autrement que celles fournies par le fabricant ou recommandées par lui.

il est DÉFINITIVEMENT DÉFINITIF d'utiliser tout liquide, gaz ou autre matière inflammable pour enflammer l'appareil !

Pour éviter les accidents, il n'est pas recommandé d'autoriser les personnes qui ne sont pas familiarisées avec l'utilisation de l'appareil. Pour des raisons de sécurité, utilisez toujours des gants et des lunettes de protection pour les travaux d'entretien.

ÉLÉMENTS DE L'ENSEMBLE - PREMIER DÉBALLAGE DE L'APPAREIL DE CHAUFFAGE ACHETÉ

Si vous remarquez des dommages ou des articles manquants lors de l'inspection de l'expédition, veuillez contacter votre revendeur agréé.

Veillez vous assurer que toutes les pièces du kit ne sont pas endommagées pendant le transport. L'inspection doit avoir lieu en présence du fournisseur. Le foyer doit contenir tous les éléments nécessaires à l'assemblage du foyer et du poêle, c'est-à-dire

- Cheminée complète, prête à l'emploi.
- Socle de cheminée avec pieds réglables.
- Auto-assemblage complet avec des attaches.
- Instructions d'installation et d'utilisation de l'appareil.

INSTALLATION - INTRODUCTION

DES NOTES SUR LE MOUVEMENT DE L'APPAREIL :

Ce dispositif a été conçu pour une installation et un montage faciles avec la possibilité de le placer pratiquement dans n'importe quel endroit, c'est-à-dire partout où la cheminée peut être sortie conformément aux exigences d'installation du manuel du foyer et de la loi sur la construction.

AVERTISSEMENT: N'ESSAYEZ PAS DE DÉPLACER L'APPAREIL PENDANT SON FONCTIONNEMENT !

RÈGLES D'INSTALLATION

L'installation doit être effectuée conformément aux exigences de la législation nationale ou régionale. En l'absence de telles réglementations, les règles contenues dans ce manuel et les règles de sécurité incendie doivent être suivies.

Cet appareil a été testé pour sa qualité et sa sécurité et a été certifié par un institut d'essai notifié, et le boîtier n'a été testé pour sa résistance et sa sécurité qu'avec cet appareil !

FASTENERS

Les éléments de fixation suivants sont inclus:

EM1	Écrou hexagonal à bride conique M6 DIN 6923	7		EM2	Vis à tête creuse à six pans creux M6x10 DIN 912 / ISO 4762 / 82302	4	
EM3	Écrou hexagonal M6 DIN 934 / 82144	44		EM4	Vis à tête cylindrique M6x10~ ISO 7380	7	
EM5	Tampon plat (rond fin) M6 DIN 125 / 82005	44		EM6	Vis à tête hexagonale M6x12 DIN 933 / ISO 4017 / 82105	48	
EM7	Vis à champignon M4x6 ISO 7380	8		EM8	Vis à tête hexagonale M6x20 DIN 933 / ISO 4017 / 82105	10	
EM9	Vis à tête cylindrique M5x10~ ISO 7380	8		EM 10	Pied de page complet	4	

EM 11	Vis à tête hexagonale M5x16 DIN 933 / ISO 4017 / 82105	12		EM 12	Ressort de tension	2	
----------	--	----	---	----------	--------------------	---	---

INSTALLATION

L'installation de l'INSERT de cheminée doit être effectuée conformément aux dispositions des normes en vigueur à cet égard, aux exigences de la législation du bâtiment et aux normes de lutte contre l'incendie en vigueur à cet égard. Les réglementations spécifiques relatives à la sécurité de la construction, à la sécurité incendie et à la sécurité d'utilisation comprennent les réglementations et les codes du bâtiment en vigueur dans votre pays. L'installation et la mise en service de l'INSERT de cheminée doivent être effectuées par une entreprise d'installation ayant les compétences et l'expérience appropriées à cet effet. L'installateur doit confirmer dans la carte de garantie l'exécution correcte des travaux d'installation en signant et en signant la garantie. En cas de non-respect de cette exigence. L'acheteur perd le droit aux réclamations de garantie contre le Fabricant de l'INSERT de cheminée.

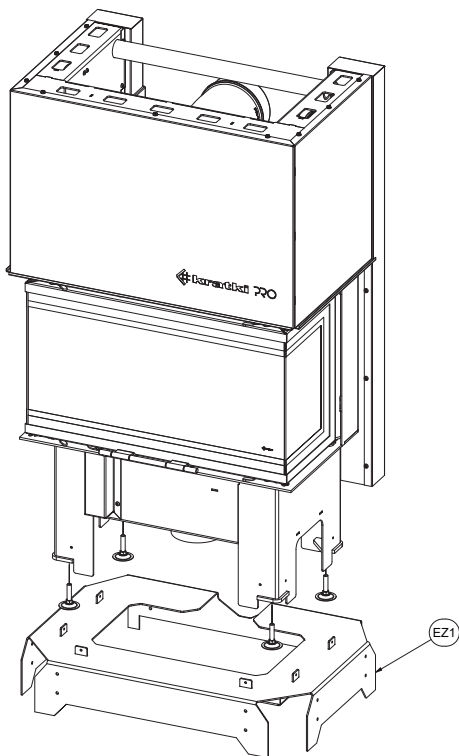
Emplacement

L'INSERT de la cheminée doit être installé sur une base incombustible d'au moins 30 cm d'épaisseur, et le plancher près de la porte de la cheminée doit être fixé avec une ceinture de matériau incombustible d'au moins 50 cm de largeur. La distance de Sécurité des éléments combustibles du verre doit être min.

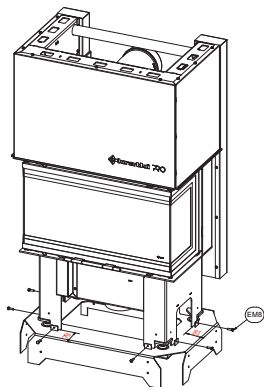
INSTALLATION

L'appareil doit être assemblé selon le schéma ci-dessous. Sauter une étape lors de l'installation peut entraîner des dommages à l'appareil pendant son fonctionnement ou même dans des situations dangereuses qui peuvent mettre en danger la santé des utilisateurs de l'appareil.

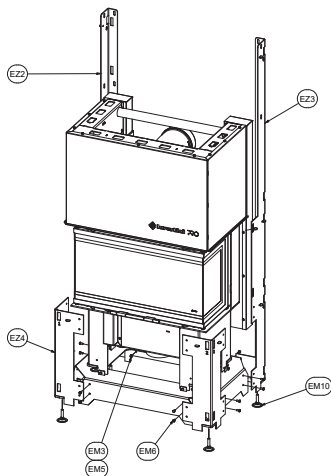
Étape 1: Placez le foyer sur un socle dédié, en plaçant d'abord le socle le plus près possible de l'endroit où l'unité sera finalement placée, en laissant au moins 0,5 m d'espace libre de chaque côté de l'unité pour l'installation libre des éléments d'installation. L'emplacement de l'unité elle-même sur la base doit être conforme aux distances indiquées dans la figure n° 2. ce qui facilitera grandement le vissage de l'unité sur la base.



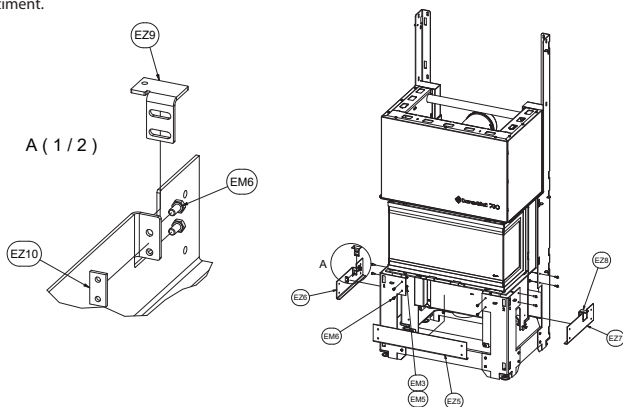
Étape 2: Dans l'étape suivante, vissez le corps de l'appareil à la base de l'installation à l'aide du schéma ci-dessous.



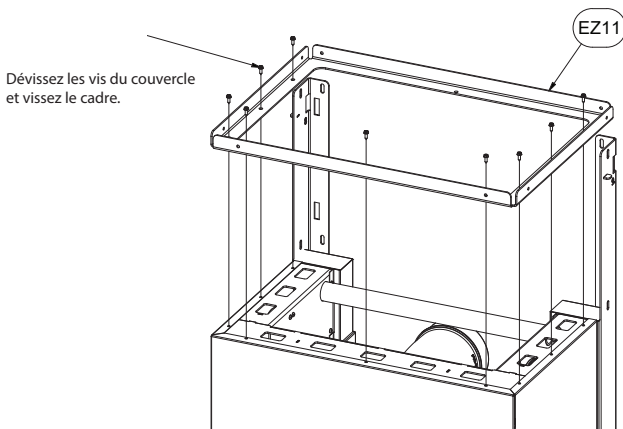
Étape 3: Assemblez les éléments structurels, le cadre, monté sur la base selon le schéma ci-dessous.



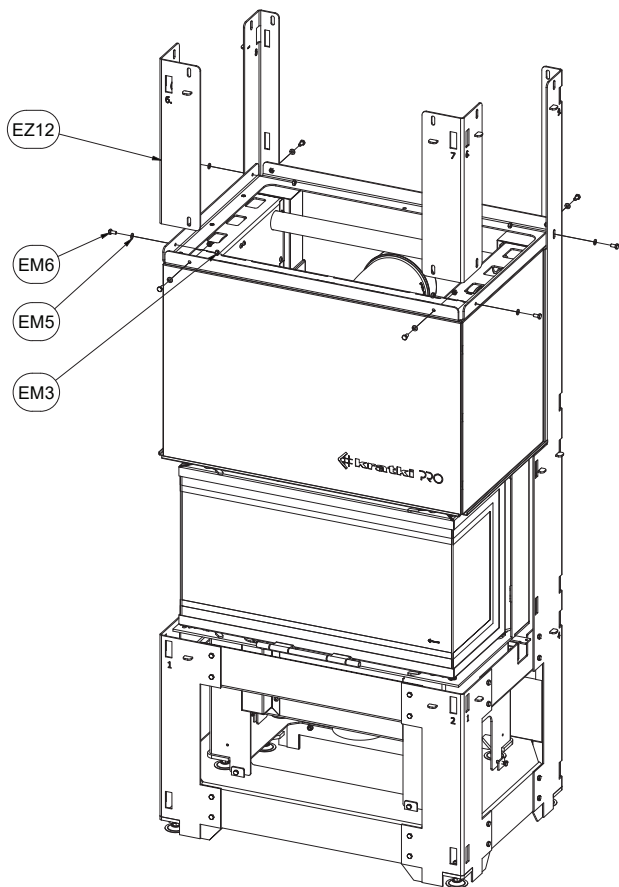
L'étape 4. En suivant le schéma ci-dessous permettra d'installer les prochains éléments porteurs du bâtiment.



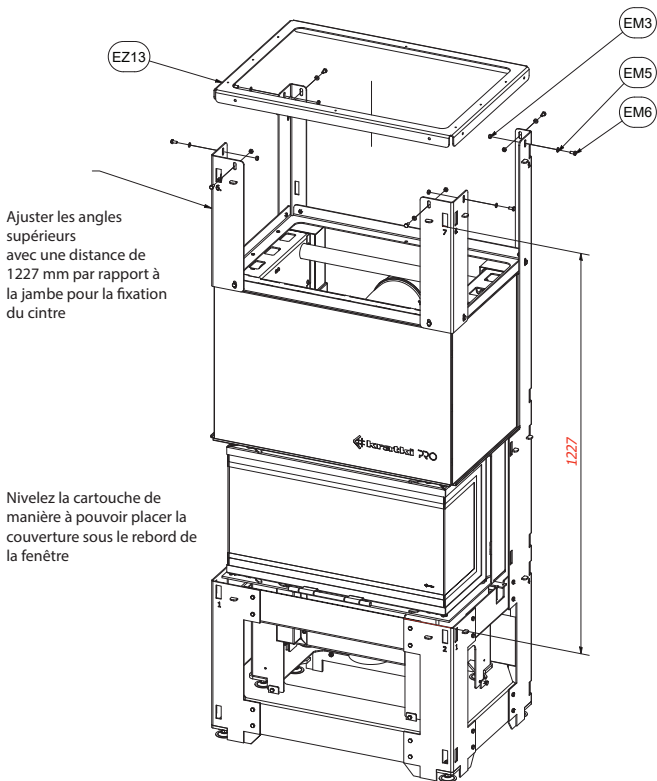
Étape 5: Dans l'étape suivante, dévissez les vis fixant la lunette à l'appareil, puis utilisez-les pour fixer le cadre d'installation comme indiqué dans le schéma ci-dessous.

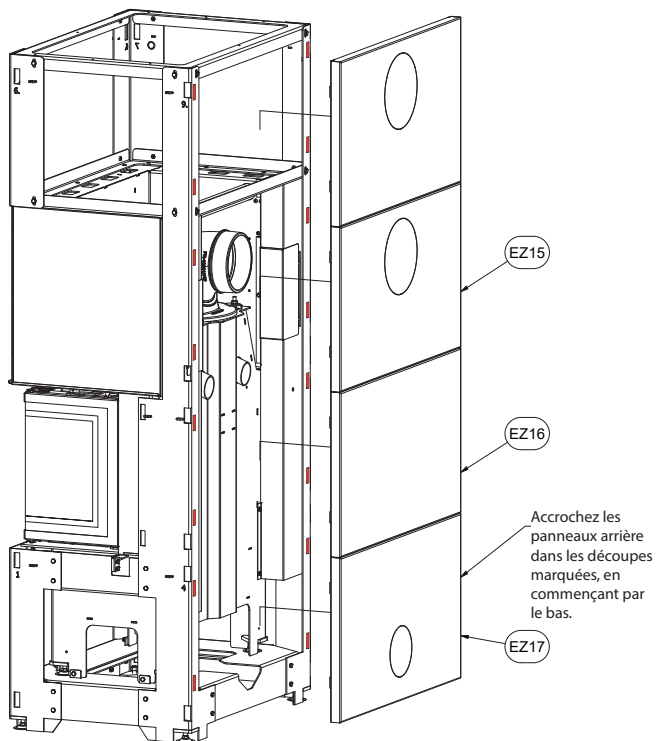


Étape 6. Vissez les deux derniers supports avant au cadre prémonté et vissez également celui-ci aux supports arrière prémonté selon le schéma ci-dessous.

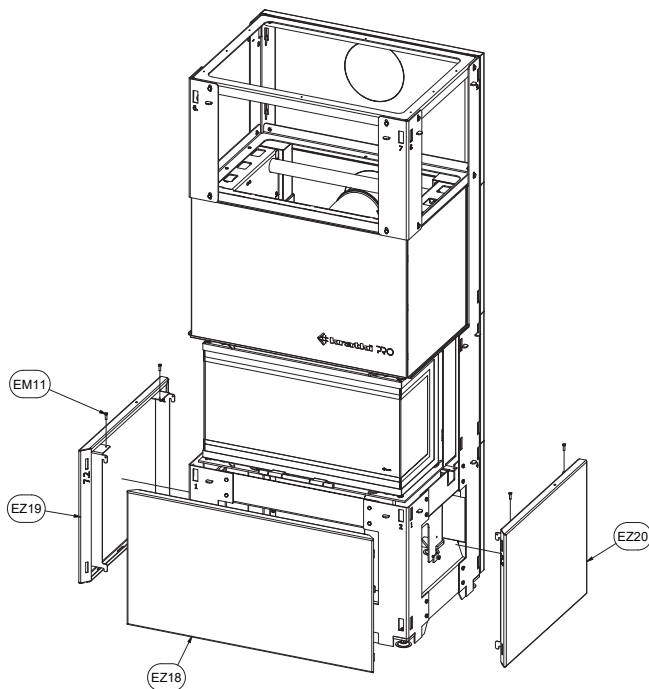


Étape 7. Vissez le cadre supérieur comme indiqué dans le schéma ci-dessous, puis mettez le poêle à niveau pour que les stores puissent être installés conformément à l'étape 9 du présent manuel. Il est très important de conserver la dimension inférieure, qui détermine le bon fonctionnement de la porte à charnière lors du nettoyage du poêle.

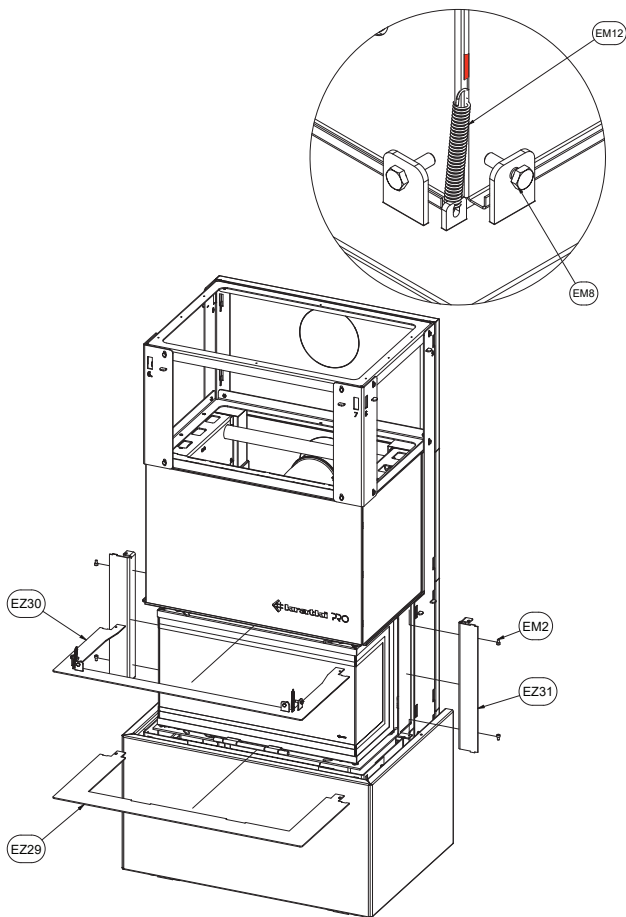




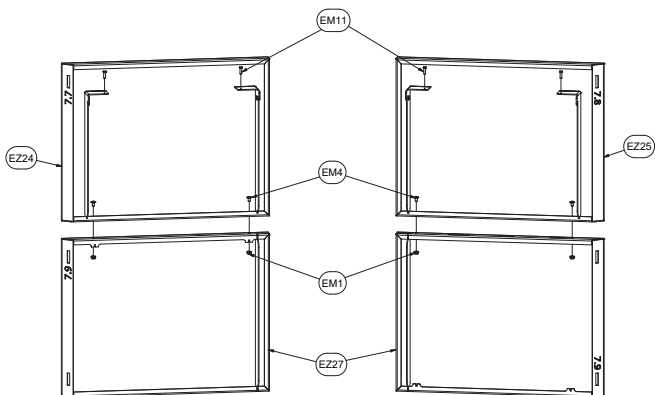
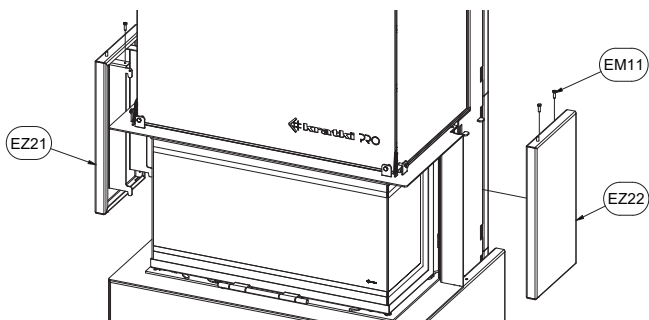
Étape 8. Montez les couvercles latéraux, en commençant par le bas, comme indiqué dans le schéma ci-dessous. Il suffit d'insérer les couvercles en les faisant légèrement glisser dans les encoches du cadre. Une fois installés, ils peuvent être mis à niveau à l'aide des vis M5X16 fournies ci-dessous. À ce stade, il est également possible d'installer les couvercles arrière, qui peuvent être installés en insérant des éléments individuels en partant du bas dans les encoches du cadre.

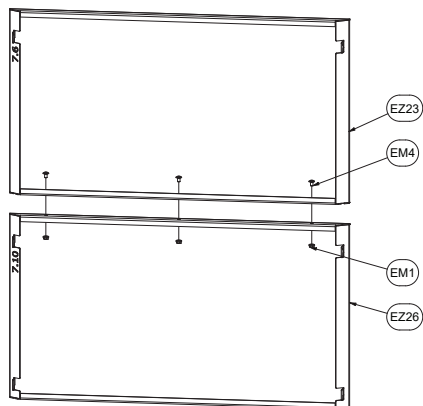


Étape 9. Montez la cartouche à blanc au préalable, en vous assurant que la cartouche est bien à niveau.

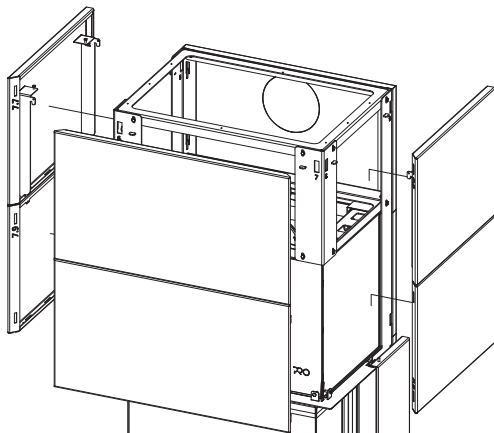


Étape 10. Installez les couvercles latéraux suivants comme indiqué dans le schéma ci-dessous. Après l'installation, vous pouvez niveler les couvercles latéraux à l'aide des vis M5X16 fournies ci-dessous.



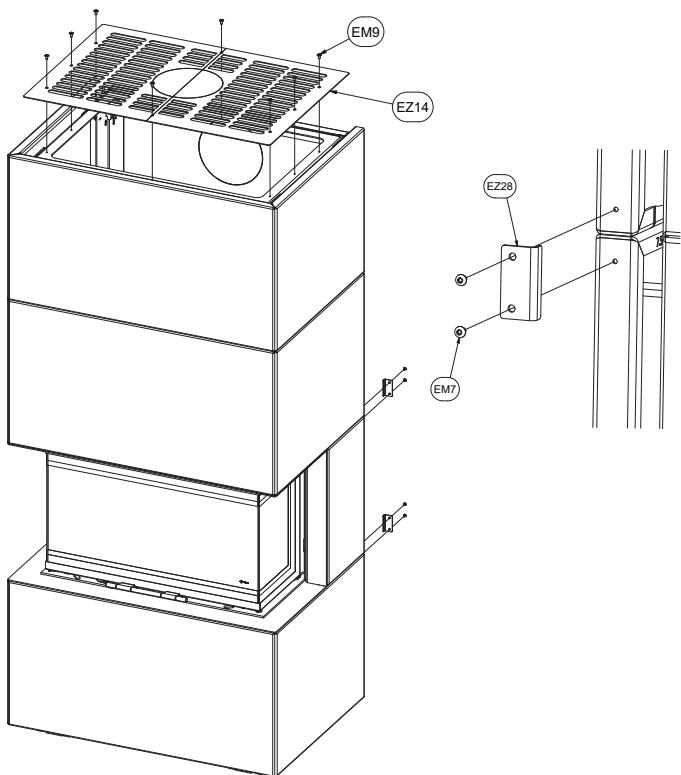


Étape 11. Insérez les derniers éléments de construction en les faisant glisser doucement par le haut dans les encoches du cadre de la structure du bâtiment. Après l'installation, vous pouvez niveler les couvercles latéraux à l'aide de vis M5X16 fournies ci-dessous.



Étape 12. Vissez le couvercle supérieur comme indiqué ci-dessous.

Après l'installation de l'installation et de l'appareil, brisez le couvercle de l'installation (par le haut ou par l'arrière), à l'endroit où la cheminée sera sortie, afin que le conduit de fumée puisse sortir librement.



CHOIX DE L'EMPLACEMENT DE L'APPAREIL DANS UN BÂTIMENT DÉDIÉ.

Le choix du lieu d'installation de l'appareil dans un bâtiment dédié doit être dicté par l'emplacement de la cheminée à laquelle il sera raccordé. L'installation dédiée vous offre plusieurs possibilités de sortie de cheminée en fonction des conditions créées par l'installation de cheminée existante, ou en fonction de la méthode de sortie de cheminée finale.

LA CONNEXION DE L'APPAREIL AU SYSTÈME DE CHEMINÉE.

Le raccordement du foyer au système de cheminée doit être conforme à la réglementation locale en matière de construction et aux directives contenues dans les instructions de l'appareil lui-même, pour lequel le HOME EASY BOX n'est qu'un accessoire. S'il n'existe pas de directives locales pour l'installation de l'appareil et de sa cheminée, suivez les instructions pour l'appareil et son raccordement fournies avec le foyer acheté.

CONSERVATION

ATTENTION !!!!

Tous les travaux de maintenance doivent être effectués sur une unité refroidie au moins 12 heures après son extinction.

ATTENTION !!!!

L'entretien de l'appareil ne peut être effectué que par un technicien de service qualifié. Il convient également de rappeler que chaque appareil de chauffage nécessite un ramonage de la cheminée conformément aux directives du code du bâtiment local, mais au moins une fois par an.

- L'appareil doit être inspecté périodiquement, au moins une fois par an.
- Le nettoyage doit avoir lieu régulièrement ou au fur et à mesure de l'apparition d'un excès de cendres.
- Aucune modification ne peut être apportée à la conception de l'unité.
- L'appareil ne doit pas être nettoyé avec des agents corrosifs.
- Lorsque vous remplacez des composants individuels, utilisez uniquement des pièces d'origine disponibles auprès du fabricant.

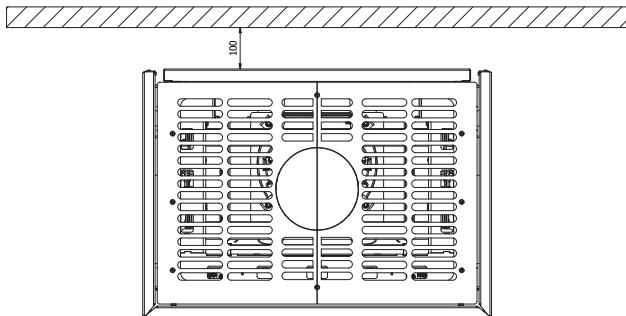


Fig. Maintenez une distance de sécurité minimale de 100 mm par rapport au mur ininflammable.

**EAC**

Per l'INSTALLATORE: lasciare il manuale con il dispositivo.

CONSUMATORE: Conservare questo manuale per riferimento futuro.



NOTA

LE SUPERFICI DELL'APPARECCHIO E DELL'INSTALLAZIONE SONO RISCALDATE E CAUSANO USTIONI.

NON TOCCARE LE SUPERFICI DI LAVORO DELL'APPARECCHIO PRIMA CHE SI SIA RAFFREDDATO.

NON LASCIARE MAI BAMBINI O ALTRE PERSONE CHE RICHIEDONO ATTENZIONE VICINO A UN DISPOSITIVO DI LAVORO.

NOTA!

IL DISPOSITIVO È CALDO! I COMPONENTI POSSONO ANCHE DIVENTARE CALDI COSTRUZIONI!

POSSONO VERIFICARSI USTIONI IN SEGUITO AL CONTATTO CON LE SUPERFICI CALDE DELL'APPARECCHIO. BAMBINI, ANZIANI (O ALTRE PERSONE BISOGNOSE DI CURE), ANIMALI, INDUMENTI, MOBILI INFIAMMABILI O QUALSIASI COMBUSTIBILE O ALTRO MATERIALE COMBUSTIBILE DEVONO ESSERE TENUTI LONTANI DALL'APPARECCHIO.

RICORDARSI DI OCCUPARSI DELLA MANUTENZIONE DELL'APPARECCHIO SECONDO LE RACCOMANDAZIONI DI QUESTO ISTRUZIONI!

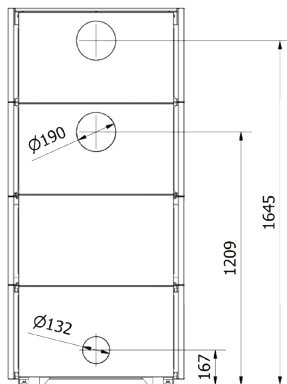
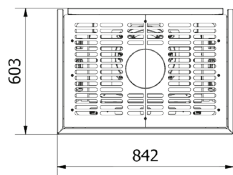
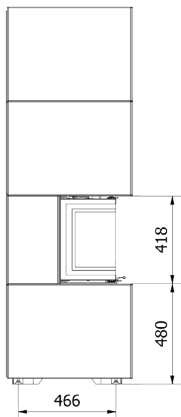
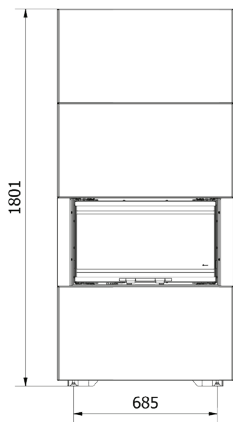
Leggere il manuale fino alla fine e metterlo a disposizione di ogni possibile utente dell'apparecchio prima di utilizzarlo, installarlo o smontarlo.

Grazie per la fiducia e la scelta della nostra HOME EASY BOX. Questo dispositivo è stato progettato pensando alla vostra sicurezza e al vostro comfort. Siamo certi che sarete soddisfatti della vostra scelta grazie all'impegno che abbiamo profuso nella progettazione e nella produzione di questo dispositivo. Prima dell'installazione e dell'uso, leggere attentamente il presente manuale. Se avete domande o dubbi, contattate il nostro ufficio tecnico. Qualsiasi ulteriore informazione è disponibile sul nostro sito web www.kratki.com.

Kratki.pl Marek Bal è un noto e apprezzato produttore di dispositivi di riscaldamento sia sul mercato polacco che europeo. I nostri prodotti sono realizzati sulla base di norme restrittive. Ogni stufa da giardino prodotta dall'azienda è soggetta al controllo di qualità della fabbrica, durante il quale viene sottoposta a rigorosi test di sicurezza. Uso dei materiali nella produzione

La massima qualità garantisce all'utente finale un funzionamento regolare e affidabile del dispositivo. Questo manuale contiene tutte le informazioni necessarie per il corretto collegamento, funzionamento e manutenzione dell'HOME EASY BOX.

HOME EASY BOX DIMENSIONI DI INSTALLAZIONE.



NOTA: LA MANCATA OSSERVANZA DELLE ISTRUZIONI DI QUESTO MANUALE PER QUANTO RIGUARDA L'INSTALLAZIONE, IL FUNZIONAMENTO O LA MANCATA OSSERVANZA DELLE ISTRUZIONI PER LE PARTI E GLI ACCESSORI CONSENTITI PER QUESTO DISPOSITIVO PUÒ CAUSARE GRAVI LESIONI O DANNI ALLE COSE.

OGNI MODELLO DA INCASSO È UN MODELLO DEDICATO, CIOÈ È PROGETTATO PER UN'INSTALLAZIONE INTUITIVA E VELOCE SOLO DEL MODELLO DI CAMINETTO CHE VIENE VENDUTO CON IL MODELLO DA INCASSO.

È VIETATO INSTALLARE UN MODELLO DI CAMINETTO DIVERSO DA QUELLO DEDICATO IN UN CORPO DEDICATO.

L'ALLOGGIAMENTO È PROGETTATO PER UN'INSTALLAZIONE INTUITIVA A BASSO COSTO E A BASSO SFORZO.

TUTTAVIA, L'INSTALLAZIONE DEVE ESSERE EFFETTUATA DA UN MINIMO DI 2 PERSONE FISICAMENTE IDONEE, DATA LA NECESSITÀ DI MOVIMENTARE ELEMENTI DI DIMENSIONI E PESO SIGNIFICATIVI.

INFORMAZIONI DI BASE

IMPORTANTE: TENETE QUESTO MANUALE!

È importante controllare periodicamente l'integrità e la rigidità della struttura stessa e dei singoli elementi costruttivi per verificare l'eventuale presenza di danni. Va ricordato che ogni apparecchio incorporato è soggetto a periodici interventi di spazzacamino. Ogni eventuale ispezione o manutenzione dell'apparecchio può essere eseguita solo da uno spazzacamino qualificato con adeguate qualifiche. La mancata osservanza di queste regole può comportare una grave perdita di salute o addirittura la morte e danni alla proprietà.

L'installazione e l'utilizzo devono essere effettuati in conformità alle norme edilizie nazionali vigenti. Il vostro rivenditore autorizzato può aiutarvi a determinare quali misure di sicurezza adottare per l'installazione o l'utilizzo dell'apparecchio. In alcuni casi, può essere necessario ottenere un permesso per l'installazione o il funzionamento di tale apparecchio, indipendentemente dallo schema di installazione dell'edificio e dall'apparecchio stesso. Consultate sempre il vostro rivenditore autorizzato o l'ispettore edile per determinare quali norme si applicano all'uso e/o all'installazione dell'apparecchio nella vostra zona. In assenza di norme che regolino l'installazione e l'utilizzo, è indispensabile seguire le istruzioni e il codice di sicurezza antincendio.

Non mettere in funzione l'unità se uno dei suoi componenti è stato precedentemente smontato, danneggiato o distrutto. Prima del riutilizzo, è indispensabile sostituire la parte mancante o danneggiata con un ricambio originale indicato dal produttore.

INFORMAZIONI SULLA SICUREZZA

A causa della possibilità di temperature elevate, soprattutto sui vetri del dispositivo, tutti i materiali infiammabili devono essere posizionati a distanza di sicurezza dal dispositivo, compresi gli elementi incorporati. I bambini, gli anziani e gli altri devono essere informati e avvertiti della possibilità di temperature elevate sull'apparecchio durante e subito dopo il suo funzionamento e devono evitare il contatto con l'apparecchio per evitare ustioni e l'accensione degli indumenti.

NOTA: Tutte le superfici dell'apparecchio e la HOME EASY BOX dedicata, soprattutto nella versione con pannelli in acciaio, devono essere trattate come superfici di lavoro! Ciò significa che durante il funzionamento del dispositivo, tutte le parti visibili del dispositivo e la sua installazione possono raggiungere temperature molto elevate, per cui è PERICOLOSO toccare qualsiasi superficie visibile del dispositivo e della sua installazione durante il funzionamento e fino a quando si raffredda.

NOTA: Il dispositivo e i componenti visibili possono essere molto caldi anche per diverse ore dopo lo spegnimento. Tutte le attività relative al rifornimento di carburante o alla rimozione delle ceneri devono essere eseguite con guanti resistenti al calore!

I bambini piccoli, i neonati, i neonati, i malati e le altre persone che richiedono un'attenzione particolare nello spazio dell'apparecchio devono essere sottoposti a una sorveglianza speciale. Queste persone possono essere particolarmente vulnerabili al contatto accidentale con l'apparecchio. Se necessario, si dovrebbe considerare l'uso di barriere di sicurezza per limitare l'accesso all'apparecchiatura.

Non colpire o appoggiarsi su nessuna parte dell'apparecchio.

NOTA: Nessuna parte del dispositivo può essere sostituita oltre a quelle fornite dal produttore o da lui raccomandate.

È DEFINITIVAMENTE DEFINITIVO utilizzare qualsiasi materiale liquido, gassoso o altri materiali infiammabili per accendere l'apparecchio!

Per evitare incidenti, si raccomanda di non permettere a persone che non hanno familiarità con l'uso del dispositivo. Per motivi di sicurezza, per i lavori di manutenzione utilizzare sempre guanti e occhiali di protezione.

ELEMENTI DEL SET - PRIMO DISIMBALLAGGIO DEL RISCALDATORE ACQUISTATO

Se durante l'ispezione della spedizione si notano danni o elementi mancanti, si prega di contattare il proprio rivenditore autorizzato.

Si prega di assicurarsi che tutte le parti del kit non siano danneggiate durante il trasporto. L'ispezione deve avvenire in presenza del fornitore. Il riscaldatore deve contenere tutti i componenti necessari per il montaggio del caminetto e della stufa, cioè

- Caminetto completo, pronto all'uso.
- Base per caminetto con piedini regolabili.
- Completo di autoassemblaggio con elementi di fissaggio.
- Istruzioni per l'installazione e l'uso.

INSTALLAZIONE - INTRODUZIONE

NOTE SUL MOVIMENTO DEL DISPOSITIVO:

Questo dispositivo è stato progettato per una facile installazione e montaggio con la possibilità di collocarlo praticamente in qualsiasi luogo, cioè in qualsiasi punto in cui il camino possa essere portato fuori in conformità con i requisiti di installazione previsti dal manuale del caminetto e dalla legge edilizia.

ATTENZIONE: NON TENTARE DI SPOSTARE L'APPARECCHIO DURANTE IL FUNZIONAMENTO!

REGOLE DI INSTALLAZIONE

L'installazione deve essere effettuata in conformità con i requisiti della legislazione nazionale o regionale. In assenza di tali norme, è necessario seguire le regole contenute nel presente manuale e le norme di sicurezza antincendio.

Questo apparecchio è stato testato per la qualità e la sicurezza ed è stato certificato da un istituto di prova notificato, e l'involucro è stato testato per la resistenza e la sicurezza solo con questo apparecchio!

FASTENERS

I seguenti elementi di fissaggio sono inclusi:

EM1	Dado esagonale con flangia conica M6 DIN 6923	7		EM2	Vite a testa esagonale M6x10 DIN 912 / ISO 4762 / 82302	4	
EM3	Dado esagonale M6 DIN 934 / 82144	44		EM4	Vite a testa a fungo M6x10~ ISO 7380	7	
EM5	Tampone piatto (tondo fine) M6 DIN 125 / 82005	44		EM6	Vite a testa esagonale M6x12 DIN 933 / ISO 4017 / 82105	48	
EM7	Vite a fungo M4x6 ISO 7380	8		EM8	Vite a testa esagonale M6x20 DIN 933 / ISO 4017 / 82105	10	
EM9	Vite a testa a fungo M5x10~ ISO 7380	8		EM 10	Piè di pagina completa	4	

EM 11	Vite a testa esagonale M5x16 DIN 933 / ISO 4017 / 82105	12		EM 12	Molla di tensione	2	
----------	---	----	---	----------	----------------------	---	---

INSTALLAZIONE

L'installazione dell'inserto del camino deve essere effettuata in conformità con le disposizioni delle norme in vigore a questo proposito, i requisiti della legge edilizia e le norme antincendio in vigore a questo proposito. Le norme specifiche relative alla sicurezza delle costruzioni, alla sicurezza antincendio e alla sicurezza d'uso includono le norme e i codici di costruzione in vigore nel proprio paese. L'installazione e la messa in servizio dell'inserto del camino devono essere effettuate da una società di installazione con credenziali ed esperienza adeguate a questo scopo. L'installatore deve confermare la corretta esecuzione dei lavori di installazione nella scheda di garanzia firmando e firmando la garanzia. In caso di mancato rispetto di questo requisito. L'acquirente perde il diritto di rivendicazioni di garanzia nei confronti del produttore dell'inserto del camino.

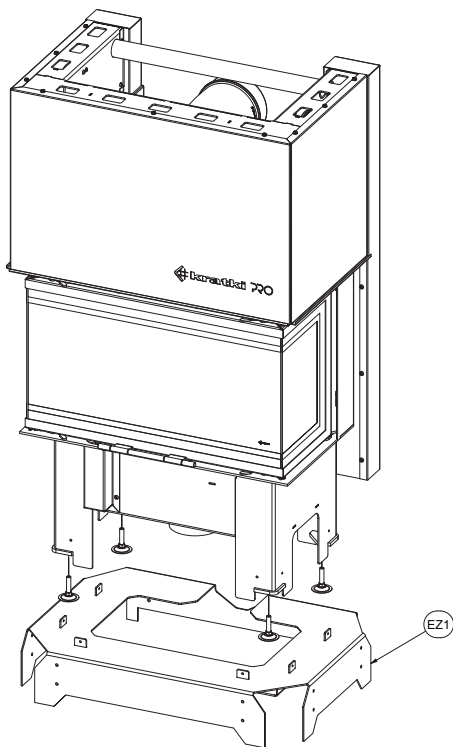
POSIZIONE

L'inserto del camino deve essere installato su una base non combustibile con uno spessore di almeno 30 cm, e il pavimento alla porta del camino deve essere fissato con una cintura di materiale non combustibile con una larghezza di almeno 50 cm la distanza di sicurezza degli elementi combustibili dal vetro deve essere Min.

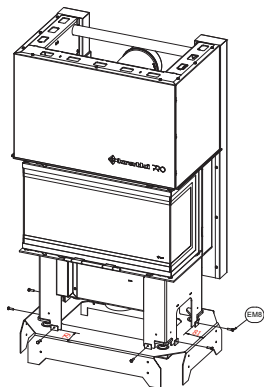
INSTALLAZIONE

Il dispositivo deve essere montato secondo lo schema seguente. Saltare un passo durante l'installazione può causare danni al dispositivo durante il funzionamento o anche in situazioni pericolose che possono mettere in pericolo la salute degli utenti del dispositivo.

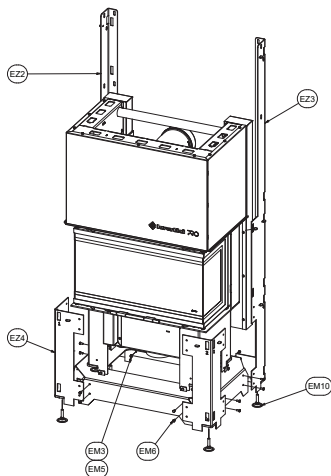
Fase 1. Posizionare il caminetto su una base dedicata, posizionando prima la base il più vicino possibile al punto in cui l'unità verrà infine posizionata, lasciando almeno 0,5 m di spazio libero su entrambi i lati dell'unità per l'installazione libera degli elementi di installazione. La posizione dell'unità stessa sulla base deve essere conforme alle distanze indicate nella figura n. 2. che renderà molto più facile avvitarre l'unità alla base.



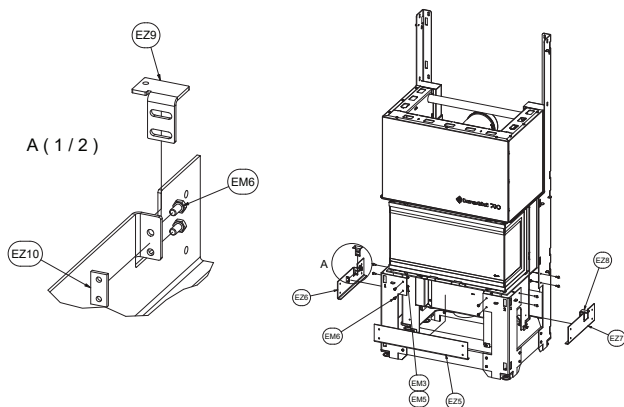
Fase 2. Nella fase successiva, avvitare il corpo dell'unità alla base dell'installazione con il seguente schema.



Fase 3. Assemblare gli elementi strutturali, il telaio, montato alla base secondo lo schema seguente.

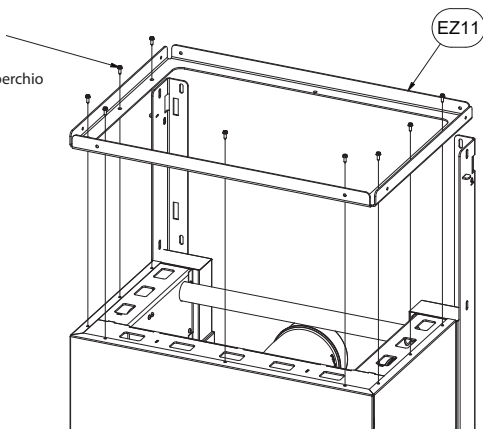


Fase 4. Seguendo il diagramma sottostante si installeranno i successivi elementi portanti dell'edificio.

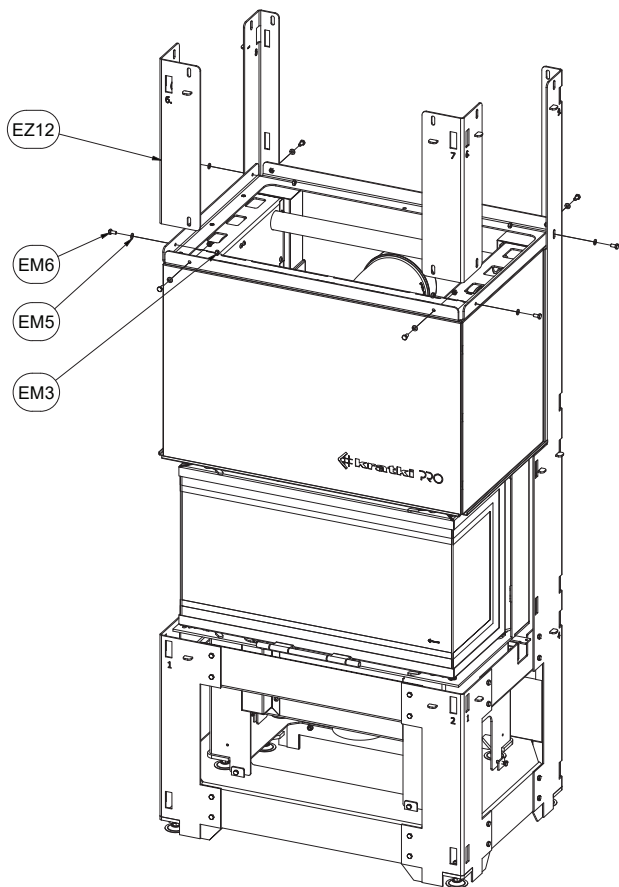


Fase 5: Nella fase successiva, svitare le viti che fissano la lunetta all'unità, quindi utilizzarle per fissare il telaio di installazione come mostrato nello schema seguente.

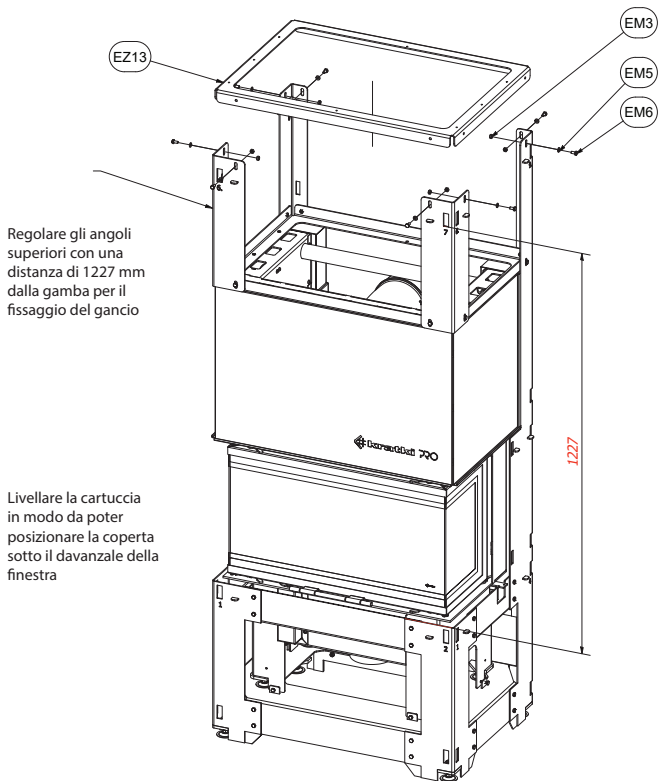
Svitare le viti del coperchio e avvitare il telaio.

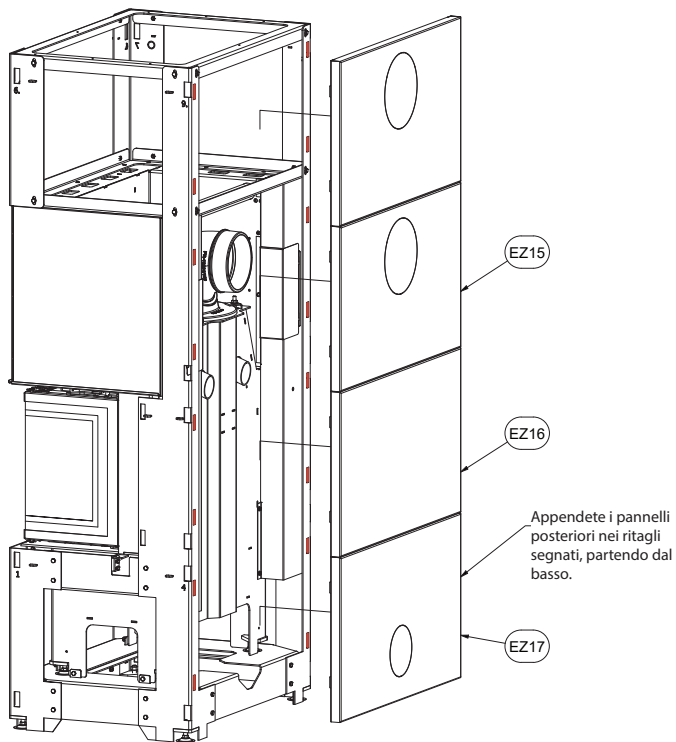


Fase 6. Avvitare le ultime due staffe anteriori al telaio premontato e avvitarle anche alle staffe posteriori premontate secondo lo schema seguente.

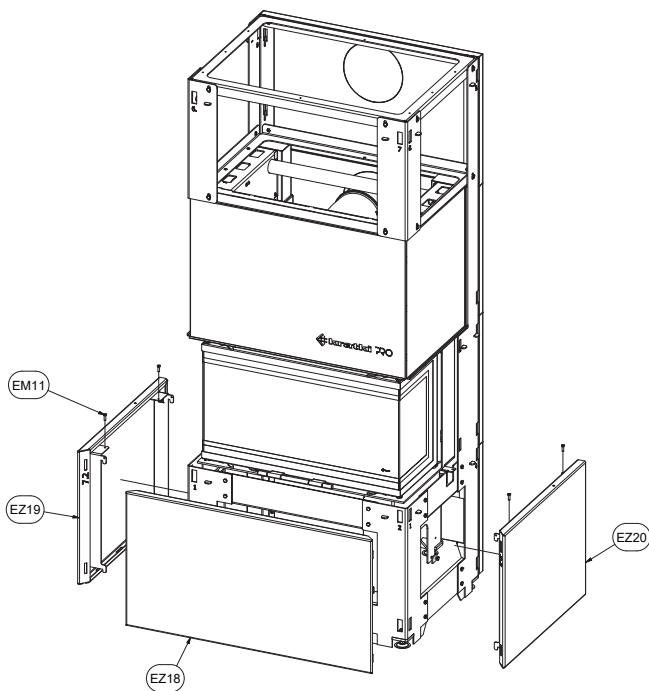


Fase 7. Avvitare il telaio superiore come indicato nello schema sottostante, quindi livellare il termocamino in modo che le tende possano essere installate secondo la fase 9 del presente manuale. È molto importante mantenere la dimensione sottostante, che determina il corretto funzionamento della porta a battente durante la pulizia del termocamino.

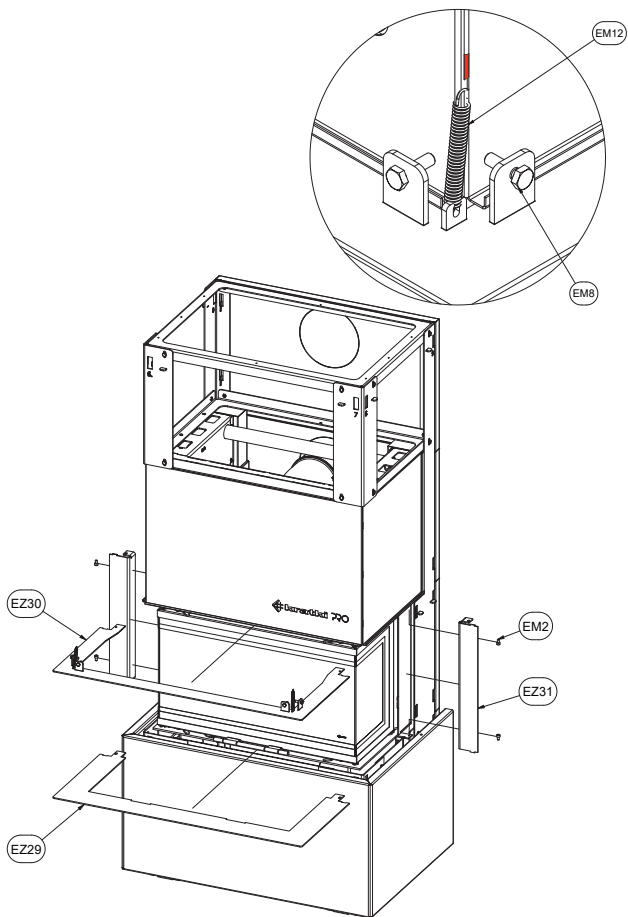




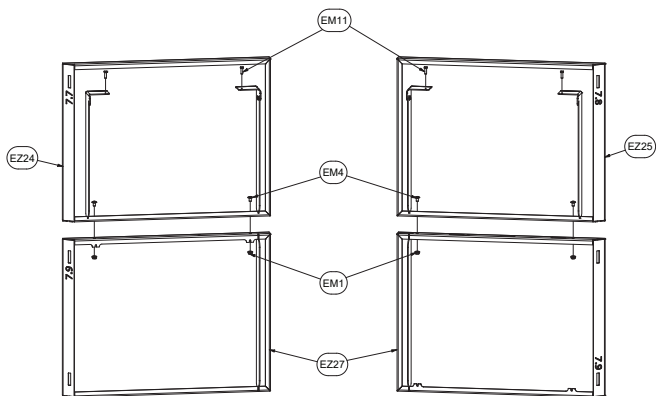
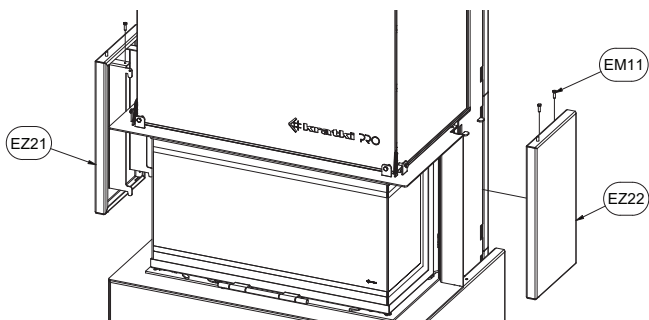
Fase 8. Montare i coperchi laterali, partendo dal basso, come mostrato nel diagramma sottostante. Basta inserire le coperture facendole scorrere leggermente nelle tacche del telaio. Una volta installati, possono essere ulteriormente livellati con le viti M5X16 fornite di seguito. In questa fase è anche possibile installare le coperture posteriori, che possono essere installate inserendo singoli elementi partendo dal basso nelle tacche del telaio.

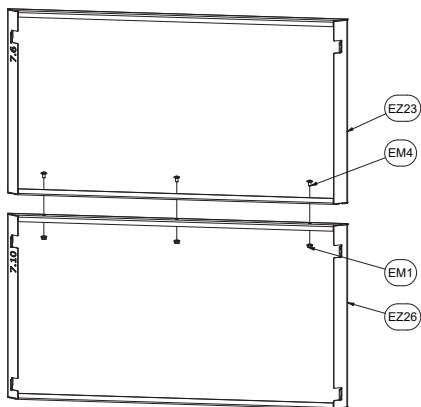


Passo 9. Montare il bianco in anticipo, assicurandosi che la cartuccia sia livellata correttamente.

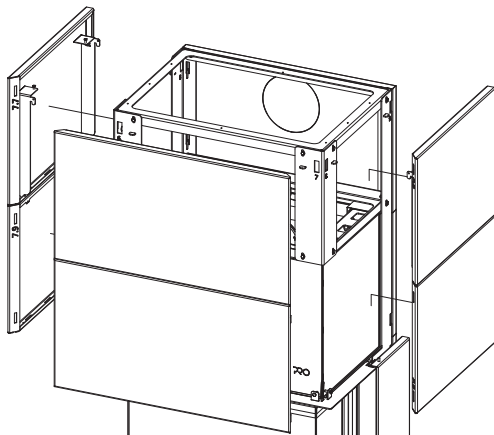


Passo 10. Montare i coperchi laterali successivi come mostrato nel diagramma sottostante.
Dopo l'installazione, è possibile livellare i coperchi laterali utilizzando le viti M5X16 fornite di seguito.



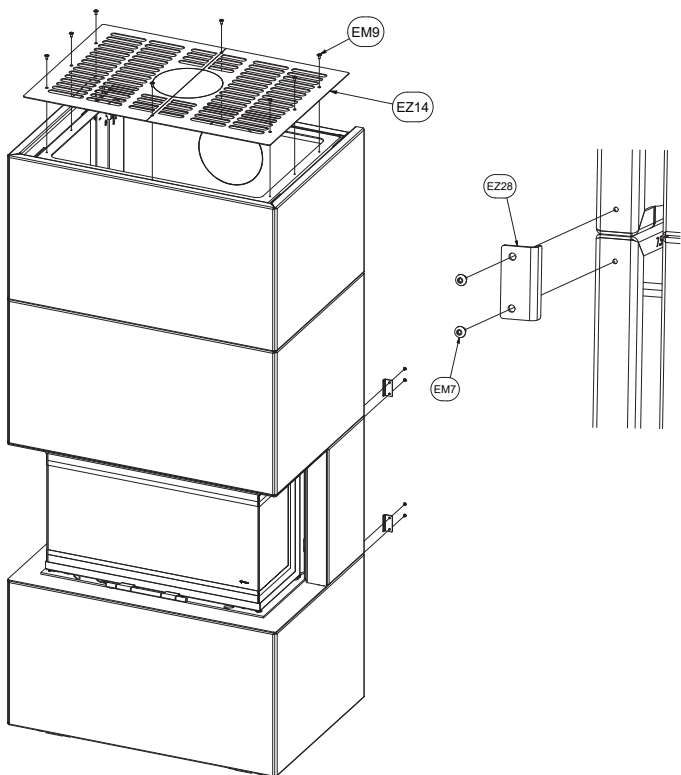


Fase 11. Inserire gli ultimi elementi dell'edificio facendoli scivolare delicatamente dall'alto nelle tacche della struttura dell'edificio. Dopo l'installazione, è possibile livellare i coperchi laterali utilizzando le viti M5X16 fornite di seguito.



Passo 12. Avvitare il coperchio superiore come illustrato di seguito.

Dopo l'installazione dell'impianto e dell'apparecchio, staccare il coperchio dell'impianto (dall'alto o dal retro), nel punto in cui la canna fumaria sarà condotta fuori, in modo che la canna fumaria possa essere condotta fuori liberamente.



SELEZIONE DELLA POSIZIONE DEL DISPOSITIVO IN UN EDIFICIO DEDICATO.

La scelta del luogo di installazione del dispositivo in un edificio dedicato dovrebbe essere dettata dalla posizione del camino a cui sarà collegato. L'installazione dedicata offre diverse possibilità di uscita dalla canna fumaria a seconda delle condizioni create dall'installazione della canna fumaria esistente, o a seconda del metodo di uscita finale della canna fumaria.

COLLEGAMENTO DELL'APPARECCHIO AL SISTEMA DI CANNE FUMARIE.

Il collegamento del caminetto al sistema di canne fumarie deve essere conforme alle norme edilizie locali e alle direttive contenute nelle istruzioni dell'apparecchio stesso, per le quali la HOME EASY BOX è solo un accessorio. Se non esistono linee guida locali per l'installazione dell'apparecchio e per l'installazione della canna fumaria, seguire le istruzioni per l'apparecchio e il suo collegamento incluse nel caminetto acquistato.

CONSERVAZIONE

ATTENZIONE!!!!

Tutti i lavori di manutenzione devono essere eseguiti su un'unità raffreddata almeno 12 ore dopo lo spegnimento.

ATTENZIONE!!!!

La manutenzione dell'apparecchio può essere eseguita solo da un tecnico qualificato. Va inoltre ricordato che ogni apparecchio di riscaldamento necessita di spazzacamini secondo le linee guida del codice edilizio locale, ma almeno una volta all'anno.

- L'apparecchio deve essere ispezionato periodicamente almeno una volta all'anno.
- La pulizia deve essere effettuata regolarmente o quando emerge un eccesso di cenere.
- Non è possibile apportare modifiche al design dell'unità.
- L'apparecchio non deve essere pulito con agenti corrosivi.
- Per la sostituzione dei singoli componenti, utilizzare solo parti originali disponibili presso il produttore.

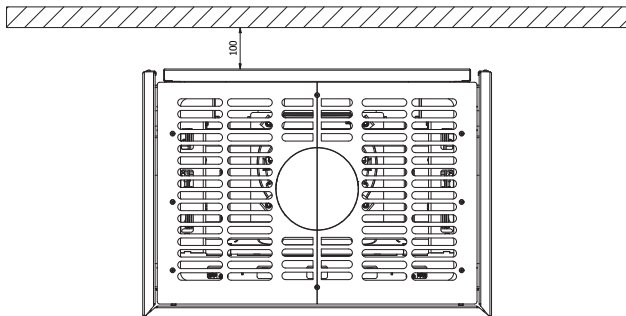


Fig. Mantenere una distanza di sicurezza minima di 100 mm dalla parete non infiammabile.

**EAC**

Para o **INSTALADOR**: Deixe o manual com o dispositivo.

CONSUMIDOR: Guarde este manual para referência futura.



NOTA

AS SUPERFÍCIES DO DISPOSITIVO E DA INSTALAÇÃO SÃO AQUECIDAS E CAUSAM QUEIMADURAS.

NÃO TOCAR EM NENHUMA SUPERFÍCIE DE TRABALHO DO DISPOSITIVO ANTES DE ESTE TER ARREFECIDO.

NUNCA DEIXAR CRIANÇAS OU OUTRAS PESSOAS QUE NECESSITEM DE ATENÇÃO PERTO DE UM DISPOSITIVO EM FUNCIONAMENTO.

NOTA!

O APARELHO ESTÁ QUENTE! OS COMPONENTES PODEM TAMBÉM TORNAR-SE QUENTES EDIFÍCIO!

PODEM OCORRER QUEIMADURAS COMO RESULTADO DO CONTACTO COM SUPERFÍCIES QUENTES DO DISPOSITIVO. CRIANÇAS, IDOSOS (OU OUTRAS PESSOAS QUE NECESSITEM DE CUIDADOS), ANIMAIS, VESTUÁRIO, MOBILIÁRIO INFLAMÁVEL OU QUALQUER COMBUSTÍVEL OU OUTRO MATERIAL COMBUSTÍVEL DEVEM SER MANTIDOS AFASTADOS DO APARELHO.

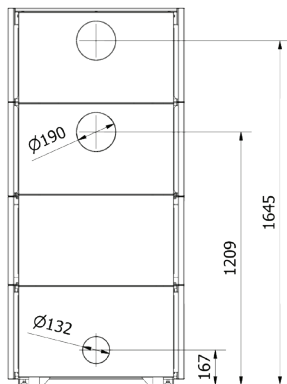
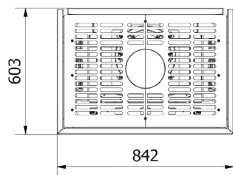
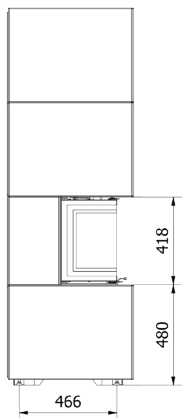
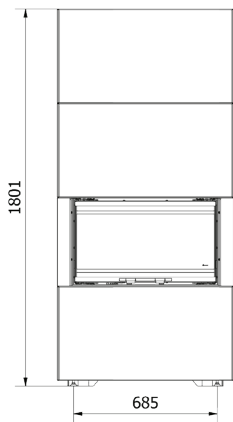
LEMBRAR-SE DE SE OCUPAR DA MANUTENÇÃO DO APARELHO DE ACORDO COM AS RECOMENDAÇÕES DO PRESENTE INSTRUÇÕES!

Leia o manual até ao fim e disponibilize-o a qualquer possível utilizador do dispositivo antes de o operar, instalar ou desmontar.

Obrigado pela sua confiança e escolha da nossa HOME EASY BOX. Este dispositivo foi concebido tendo em mente a sua segurança e conforto. Estamos confiantes de que ficará satisfeito com a sua escolha devido ao empenho que colocamos na concepção e produção deste dispositivo. Antes de instalar e utilizar, por favor leia atentamente este manual. Se tiver alguma dúvida ou preocupação, por favor contacte o nosso departamento técnico. Qualquer informação adicional está disponível no nosso site www.kratki.com.

A Kratki.pl Marek Bal é um conhecido e valioso fabricante de aparelhos de aquecimento, tanto no mercado polaco como europeu. Os nossos produtos são fabricados com base em normas restritivas. Cada aquecedor de jardim fabricado pela empresa está sujeito a um controlo de qualidade de fábrica, durante o qual é submetido a rigorosos testes de segurança. Utilização de materiais na produção A mais alta qualidade garante ao utilizador final um funcionamento suave e fiável do dispositivo. Este manual contém todas as informações necessárias para a correcta ligação, operação e manutenção do HOME EASY BOX.

DIMENSÕES DE INSTALAÇÃO HOME CAIXA FÁCIL



NOTA: A NÃO OBSERVÂNCIA DAS INSTRUÇÕES DESTES MANUAIS NO QUE RESPEITA À INSTALAÇÃO, FUNCIONAMENTO OU A NÃO OBSERVÂNCIA DAS INSTRUÇÕES RELATIVAS ÀS PEÇAS E ACESSÓRIOS PERMITIDOS PARA ESTE DISPOSITIVO PODE RESULTAR EM LESÕES GRAVES OU DANOS MATERIAIS.

CADA MODELO INCORPORADO É UM MODELO DEDICADO, OU SEJA, É CONCEBIDO PARA UMA INSTALAÇÃO INTUITIVA E RÁPIDA APENAS DO MODELO DE LAREIRA QUE É VENDIDO COM O MODELO INCORPORADO.

É PROIBIDO INSTALAR UM MODELO DE LAREIRA DIFERENTE DO MODELO DEDICADO NUM CORPO DE LAREIRA DEDICADO.

A CAIXA É CONCEBIDA PARA UMA INSTALAÇÃO INTUITIVA A BAIXO CUSTO E ESFORÇO.

CONTUDO, A INSTALAÇÃO DEVE SER EFECTUADA POR UM MÍNIMO DE 2 PESSOAS FÍSICAMENTE APTAS, DEVIDO À NECESSIDADE DE MANUSEAR ELEMENTOS DE DIMENSÃO E PESO SIGNIFICATIVOS.

INFORMAÇÃO DE BASE

IMPORTANTE: GUARDE ESTE MANUAL!

É importante verificar periodicamente a integridade e a rigidez da própria estrutura, bem como os elementos individuais do edifício, para detectar eventuais danos. Deve-se lembrar que cada dispositivo incorporado está sujeito a uma varredura periódica da chaminé. Qualquer eventual inspecção ou serviço do aparelho só pode ser efectuado por um varredor de chaminés/serviço qualificado com as qualificações adequadas. O não cumprimento destas regras pode resultar numa grave perda de saúde ou mesmo na morte e danos materiais.

A instalação e utilização devem ser efectuadas em conformidade com a regulamentação nacional aplicável em matéria de construção. O seu revendedor autorizado pode ajudá-lo a determinar as medidas de segurança a tomar aquando da instalação ou utilização do aparelho. Em alguns casos, pode ser necessário obter uma licença para instalar ou explorar um tal aparelho, independentemente do esquema de instalação do edifício e do próprio aparelho. Consulte sempre o seu revendedor autorizado ou inspector de construção para determinar que regulamentos se aplicam à utilização e/ou instalação do aparelho na sua área. Na ausência de regulamentos de instalação e utilização, é essencial que siga as instruções e o código de segurança contra incêndios.

Não ligue a unidade se algum dos seus componentes tiver sido previamente desmontado, danificado ou destruído. Antes da reutilização, é essencial substituir a peça em falta ou danificada por uma substituição original indicada pelo fabricante.

INFORMAÇÕES SOBRE SEGURANÇA

Devido à possibilidade de temperaturas elevadas, especialmente nos vidros do dispositivo, todos os materiais inflamáveis devem ser localizados a uma distância segura do dispositivo, incluindo os seus elementos incorporados. As crianças, os idosos e outras pessoas devem ser informados e avisados da possibilidade de temperaturas elevadas no aparelho durante e imediatamente após o seu funcionamento e devem evitar o contacto com o aparelho para evitar queimaduras e a inflamação do vestuário.

ADVERTÊNCIA: Todas as superfícies do dispositivo e a HOME EASY BOX dedicada, especialmente na versão com painéis de aço, devem ser tratadas como superfícies de trabalho! Isto significa que durante o funcionamento do dispositivo, todos os componentes visíveis do dispositivo e da sua instalação podem atingir temperaturas muito elevadas, pelo que é DESCONSTANTES tocar em qualquer superfície visível do dispositivo e da sua instalação durante o seu funcionamento e até arrefecer.

ADVERTÊNCIA: O dispositivo e os componentes visíveis podem estar muito quentes mesmo durante várias horas após o seu apagamento. Todas as operações de reabastecimento ou remoção de cinzas devem ser realizadas com luvas resistentes ao calor!

As crianças pequenas, os lactentes, as pessoas doentes e outras pessoas que exijam uma atenção especial no espaço do dispositivo devem estar sob vigilância especial. Estas pessoas podem ser particularmente vulneráveis ao contacto acidental com o dispositivo. Se necessário, deve ser considerada a utilização de barreiras de segurança para restringir o acesso ao equipamento.

Não bater nem apoiar em nenhuma parte do dispositivo.

ADVERTÊNCIA: Nenhum componente do dispositivo pode ser substituído para além dos fornecidos pelo fabricante ou por ele recomendados.

É ESTRITAMENTE PROIBIDO utilizar quaisquer combustíveis líquidos ou gasosos ou outros materiais inflamáveis para acender o aparelho!

Para evitar acidentes, não é recomendado permitir que pessoas não familiarizadas com a utilização do dispositivo. Por razões de segurança, utilize sempre luvas e óculos de protecção para os trabalhos de manutenção.

ELEMENTOS DO CONJUNTO - PRIMEIRO DESEMPACOTAMENTO DO AQUECEDOR ADQUIRIDO

Se notar quaisquer danos ou artigos em falta durante a inspecção de expedição, por favor contacte o seu revendedor autorizado.

Por favor, certifique-se de que todas as partes do conjunto não são danificadas durante o transporte. A inspecção deve ter lugar na presença do fornecedor. O aquecedor adquirido deve conter todos os elementos necessários para a montagem da lareira e da lareira:

- Lareira completa, pronta a usar.
- Base da lareira com pés ajustáveis.
- Auto-montagem completa com fixadores.
- Instruções de instalação e utilização.

INSTALAÇÃO - INTRODUÇÃO

NOTAS SOBRE O MOVIMENTO DO DISPOSITIVO:

Este dispositivo foi concebido para uma fácil instalação e montagem com a possibilidade de o colocar praticamente em qualquer lugar, ou seja, em qualquer lugar onde a chaminé possa ser retirada de acordo com os requisitos de instalação do manual da lareira e com a lei do edifício.

AVISO: NÃO TENHA TENTADO MOVER O DISPOSITIVO DURANTE O FUNCIONAMENTO!

REGRAS DE INSTALAÇÃO

A instalação deve ser realizada em conformidade com os requisitos da legislação em vigor no país ou região em causa. Na ausência de tais regulamentos, devem ser respeitadas as regras contidas no presente manual e as regras de segurança contra incêndios.

Este aparelho foi testado quanto à qualidade e segurança e foi certificado por um instituto de ensaios notificado, e a caixa só foi testada quanto à resistência e segurança com este aparelho!

FASTENERS

Estão incluídos os seguintes elementos de fixação:

EM1	Porca sextavada com flange cônica M6 DIN 6923	7		EM2	Parafuso de cabeça sextavada M6x10 DIN 912 / ISO 4762 / 82302	4	
EM3	Porca sextavada M6 DIN 934 / 82144	44		EM4	Parafuso de cabeça de cogumelo M6x10~ ISO 7380	7	
EM5	Almofada plana (redonda fina) M6 DIN 125 / 82005	44		EM6	Parafuso de cabeça sextavada M6x12 DIN 933 / ISO 4017 / 82105	48	
EM7	Parafuso de cogumelo M4x6 ISO 7380	8		EM8	Parafuso de cabeça sextavada M6x20 DIN 933 / ISO 4017 / 82105	10	
EM9	Parafuso de cabeça de cogumelo M5x10~ ISO 7380	8		EM10	Rodapé completo	4	

EM 11	Parafuso de cabeça sextava- da M5x16 DIN 933 / ISO 4017 /82105	12		EM 12	Mola de tensão	2	
----------	--	----	---	----------	-------------------	---	---

INSTALAÇÃO

A instalação da inserção da lareira deve ser realizada de acordo com as disposições dos regulamentos aplicáveis a esse respeito, os requisitos da legislação de construção e os regulamentos de incêndio aplicáveis a esse respeito. Os regulamentos específicos relativos à segurança da construção, segurança contra incêndio e segurança de uso incluem os regulamentos e códigos de construção em vigor em seu país. A instalação e comissionamento da inserção da lareira deve ser realizada por uma empresa de instalação com as credenciais e experiência apropriadas para esse fim. O instalador deve confirmar no cartão de garantia a execução correta do trabalho de instalação assinando e assinando a garantia. Em caso de não cumprimento. O comprador perde o direito a reclamações de garantia contra o fabricante da inserção da lareira.

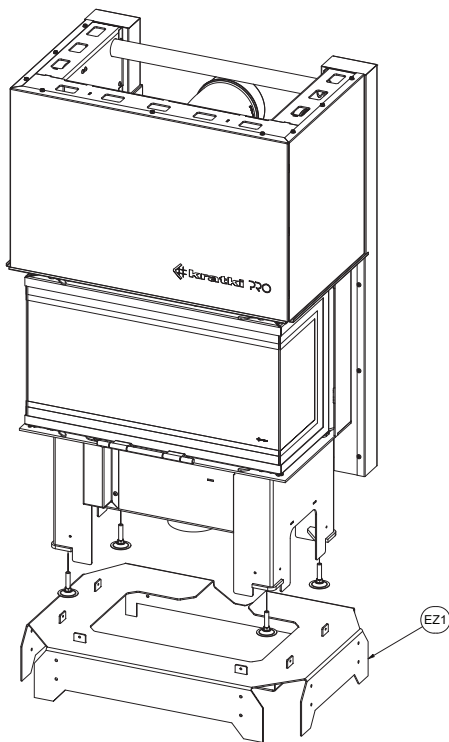
POSIÇÃO

A inserção da lareira deve ser instalado em *негорючем* com base na espessura mínima de 30 cm e o piso da porta da lareira deve ser fixado o cinto de material incombustível com uma largura não inferior a 50 cm. distância de segurança de gás de elementos de vidro deve ser de *мин. 150 см.*

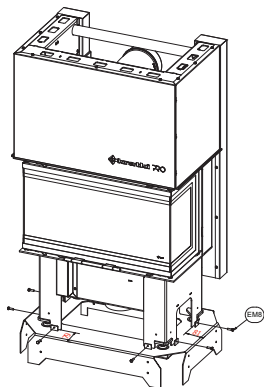
INSTALAÇÃO

O dispositivo deve ser montado de acordo com o diagrama abaixo. A omissão de qualquer etapa durante a instalação pode provocar danos no dispositivo durante o seu funcionamento ou mesmo em situações perigosas que podem pôr em perigo a saúde dos utilizadores do dispositivo.

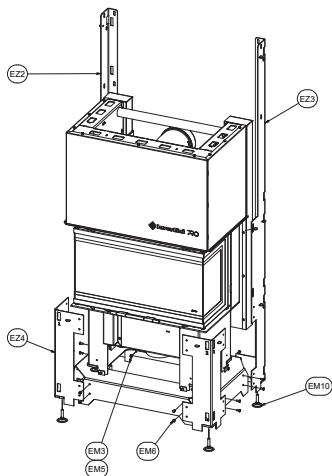
Etapa 1. Colocar a lareira sobre uma base dedicada, colocando primeiro a base o mais próximo possível do local onde a unidade será eventualmente colocada, deixando pelo menos 0,5 m de espaço livre de cada lado da unidade para a instalação livre dos elementos embutidos. A localização da própria unidade na base deve estar de acordo com as distâncias indicadas na figura 2, o que tornará muito mais fácil aparafusar a unidade à base.



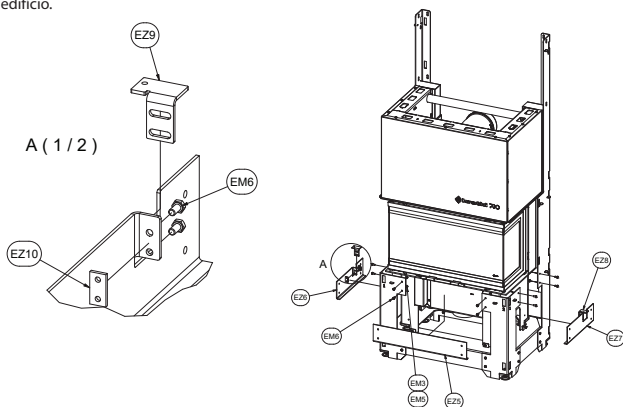
Passo 2: No passo seguinte, aparafusar o corpo da unidade à base da instalação com o diagrama abaixo.



Passo 3: Monte os elementos estruturais, o quadro, montado na base de acordo com o diagrama abaixo.

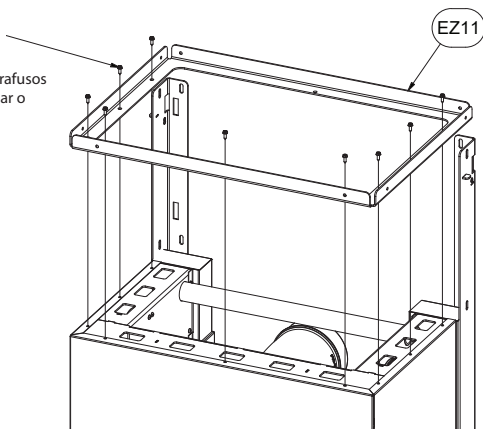


Passo 4. Seguindo o diagrama abaixo, serão instalados os próximos elementos de suporte de carga do edifício.

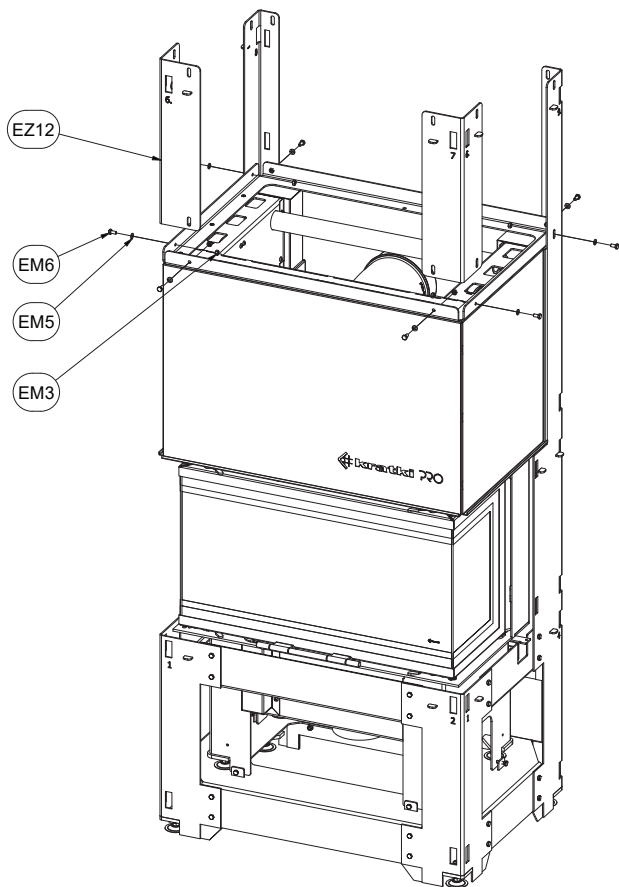


Passo 5: No passo seguinte, desaperte os parafusos que fixam a luneta à unidade e depois utilize-os para fixar a estrutura de instalação, como mostra o diagrama abaixo.

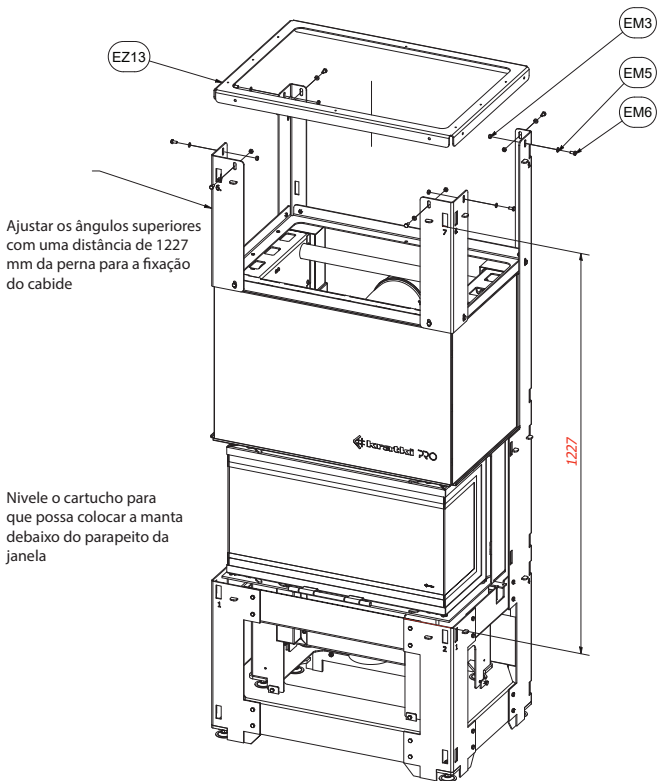
Desaparafusar os parafusos da tampa e aparafusar o quadro.

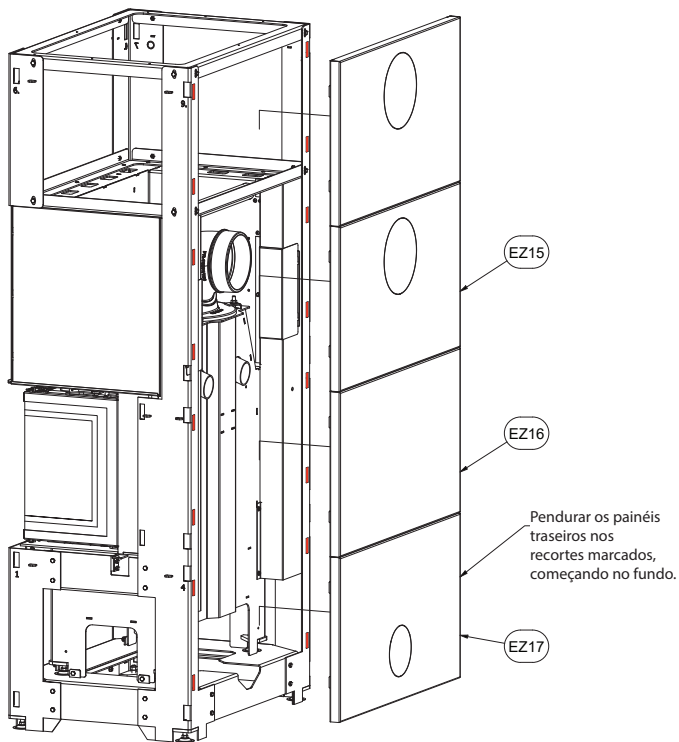


Passo 6: Aparafusar os dois últimos suportes frontais à estrutura pré-montada e também aos suportes traseiros pré-montados de acordo com o diagrama abaixo.

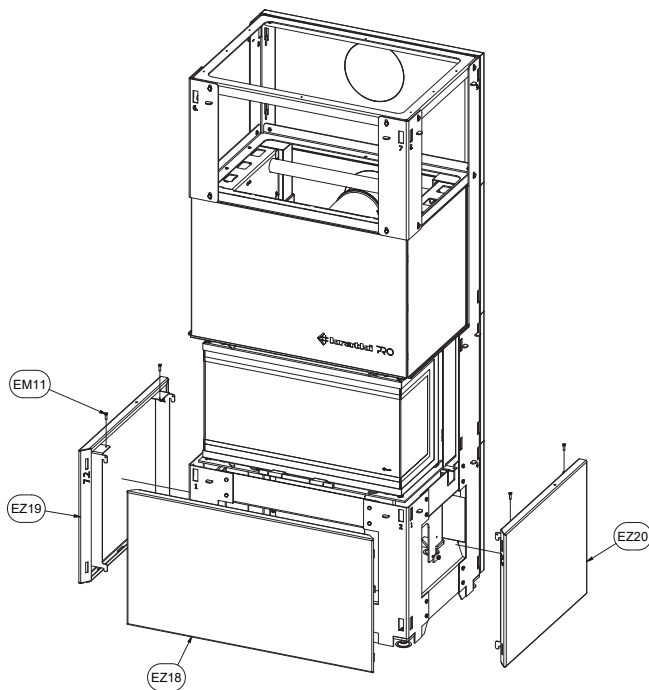


Passo 7. Aparafusar a armação superior como mostra o diagrama abaixo, e depois nivelar o fogão da lareira para que as persianas possam ser instaladas de acordo com o passo 9 do presente manual. É muito importante manter a dimensão abaixo, que determina o correcto funcionamento da porta basculante aquando da limpeza do fogão da lareira.

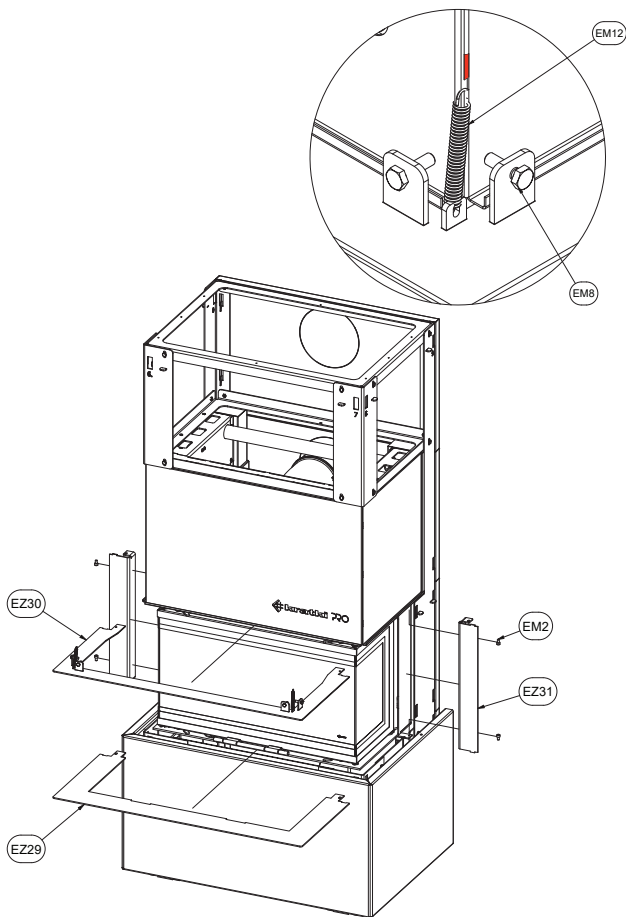




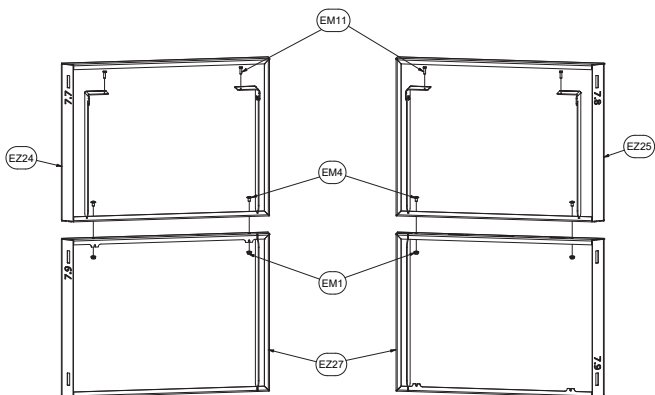
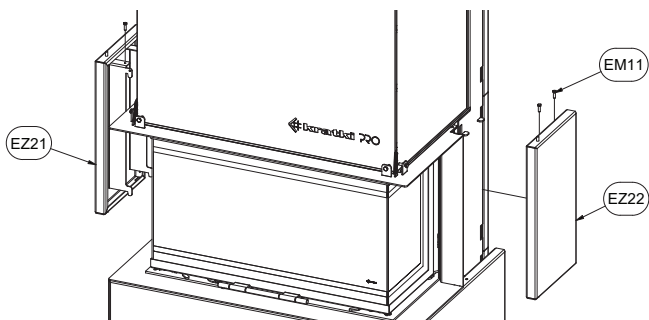
Passo 8: Colocar as tampas laterais, começando por baixo, como mostra o diagrama abaixo. Basta inserir as tampas deslizando-as ligeiramente nos entalhes do quadro. Uma vez instalados, podem ser ainda nivelados utilizando os parafusos M5X16 fornecidos abaixo. Nesta fase é também possível instalar as tampas traseiras, que podem ser instaladas inserindo elementos individuais a partir de baixo nas ranhuras do quadro.

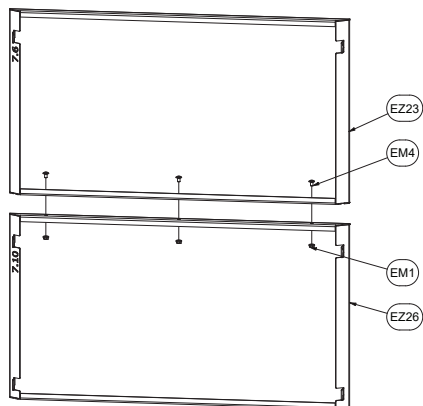


Passo 9: Monte previamente o branco, certificando-se de que o cartucho está nivelado correctamente.

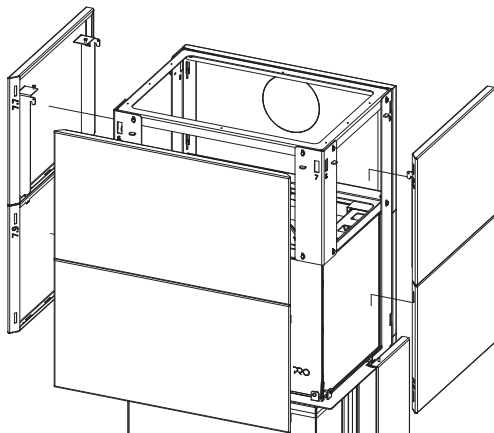


Etapa 10. Encaixar as tampas laterais seguintes, como mostra o diagrama abaixo. Após a instalação, é possível nivelar as tampas laterais utilizando os parafusos M5X16 fornecidos abaixo.



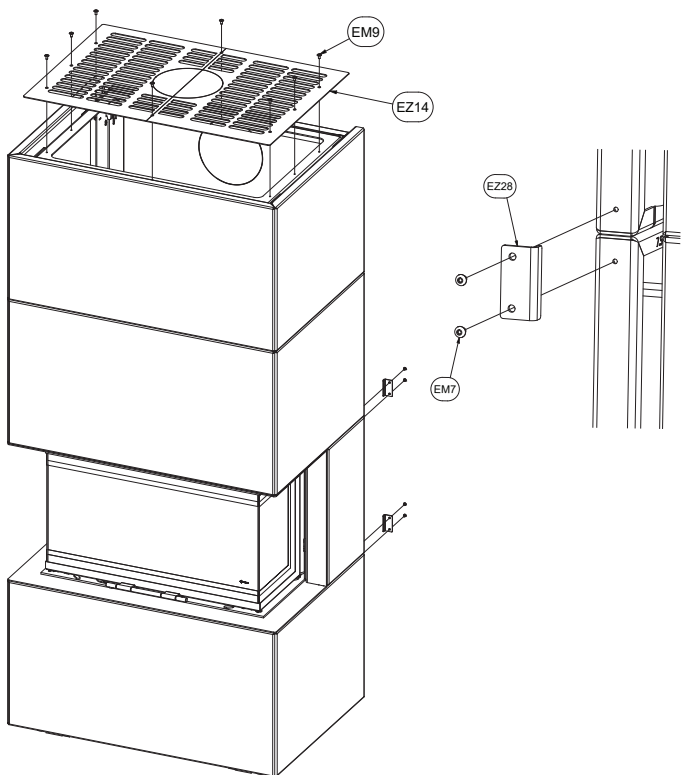


Passo 11: Inserir os últimos elementos do edifício deslizando-os suavemente de cima para dentro dos entalhes da estrutura do edifício. Após a instalação, é possível nivelar as tampas laterais utilizando os parafusos M5X16 fornecidos abaixo.



Passo 12. Aparafusar a tampa superior como se mostra a seguir.

Após a instalação da instalação e do aparelho, rebentar a tampa da instalação (de cima ou de trás), no ponto de saída da chaminé, de modo a que o tubo de evacuação possa ser conduzido livremente para fora.



SELECÇÃO DA LOCALIZAÇÃO DO DISPOSITIVO NUM EDIFÍCIO DEDICADO.

A escolha do local de instalação do dispositivo num edifício dedicado deve ser ditada pela localização da chaminé à qual o dispositivo será ligado. A instalação dedicada oferece-lhe várias possibilidades de saída da chaminé em função das condições criadas pela instalação da chaminé existente, ou em função do método de saída da chaminé finalmente seleccionado.

LIGAÇÃO DO DISPOSITIVO AO SISTEMA DE CHAMINÉS.

A ligação da lareira ao sistema de chaminés deve cumprir os regulamentos locais de construção e as directrizes contidas nas instruções do próprio aparelho, para o qual a HOME EASY BOX é apenas um acessório. Caso não existam directrizes locais para a instalação do aparelho e da sua instalação na chaminé, siga as instruções para o aparelho e a sua ligação incluída com a lareira adquirida.

CONSERVAÇÃO ADVERTÊNCIA!!!

Todos os trabalhos de manutenção devem ser efectuados numa unidade arrefecida pelo menos 12 horas após a sua extinção.

ATENÇÃO!!!!

A manutenção do dispositivo só pode ser efectuada por um técnico de manutenção qualificado. Deve também lembrar-se que cada aparelho de aquecimento requer varreduras de chaminé de acordo com as directrizes do código de construção local, mas pelo menos uma vez por ano.

- O dispositivo deve ser inspecionado periodicamente, pelo menos uma vez por ano.
- A limpeza deve ser feita regularmente ou à medida que surjam cinzas em excesso.
- Não podem ser feitas alterações ao design da unidade.
- O dispositivo não deve ser limpo com agentes corrosivos.
- Ao substituir componentes individuais, utilizar apenas peças originais disponíveis do fabricante.

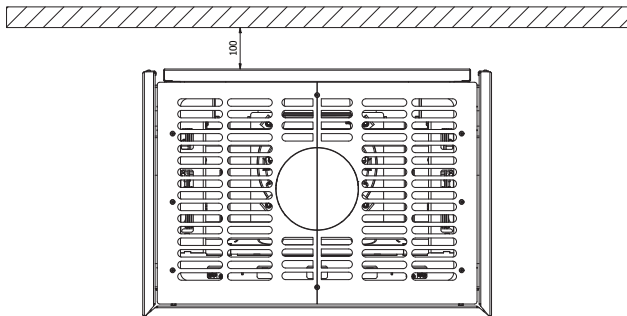


Fig. Manter uma distância mínima de segurança de 100 mm da parede não-inflamável.

**EAC**

PRO INSTALÁTORA: Ponechejte návod se zařízením.

MAJITEL (SPOTŘEBITEL): Uschovejte si tento návod pro budoucí použití.



UPOZORNĚNÍ

SPOTŘEBIČE A STAVEBNÍ POVRCHY VYTÁPĚNÍ A PŘÍČINY BURNS.

**NEDOTÝKEJTE SE ŽÁDNÉHO PRACOVNÍHO POVRCHU ZAŘÍZENÍ
PŘED JEHO VYCHLADNUTÍM.**

**NIKDY NENECHÁVEJTE DĚTI A JINÉ OSOBY VYŽADUJÍCÍ DOZOR
V BLÍZKOSTI PRACUJÍCÍHO ZAŘÍZENÍ.**

UPOZORNĚNÍ!

ZAŘÍZENÍ JE BĚHEM PROVOZU HORKÉ! ČÁSTI POUZDRA SE MOHOU ROVNĚŽ ZAHŘÍVAT!

V DŮSLEDKU KONTAKTU S HORKÝM POVRCHEM ZAŘÍZENÍ MŮŽE DOJÍT K POPÁLENÍ. DĚTI, STAŘŠÍ OSOBY (NEBO JINÉ OSOBY VYŽADUJÍCÍ DOZOR), ZVÍŘATA, ODĚVY, HOŘLAVÝ NÁBYTEK, NEBO JAKÁKOLIV JINÁ PALIVA NEBO JINÉ HOŘLAVÉ MATERIÁLY BY SE MĚLY NACHÁZET MIMO DOSAH ZAŘÍZENÍ.

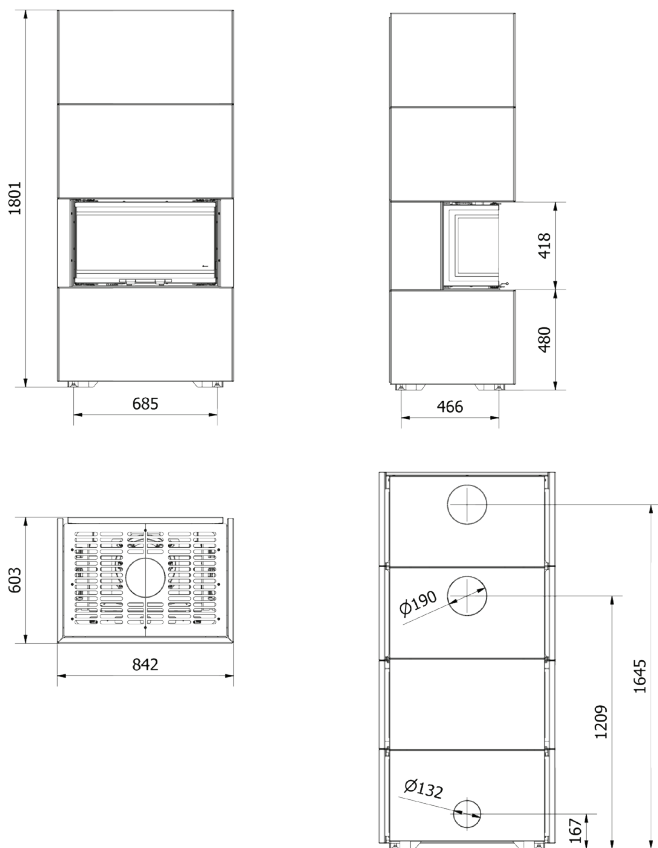
NEZAPOMEŇTE SE POSTARAT O ÚDRŽBU ZAŘÍZENÍ V SOULADU S DOPORUČENÍMI TOHOTO NÁVODU!

Než se pustíte do obsluhy, sestavení nebo rozebrání, přečtěte si návod do konce a zpřístupněte ho potenciálnímu uživateli zařízení.

Děkujeme za důvěru a výběr našeho zařízení HOME EASY BOX. Toto zařízení bylo navrženo s ohledem na Vaši bezpečnost a pohodlí. Jsme si jisti, že díky úsilí, které jsme vložili do práce na projektu a výrobě tohoto zařízení, budete se svým výběrem spokojeni. Před instalací a používáním si pozorně přečtěte tento návod. Pokud máte jakékoli dotazy nebo připomínky, kontaktujte prosím naše technické oddělení. Veškeré další informace jsou k dispozici na našich webových stránkách www.kratki.com.

Kratki.pl Marek Bal je známý a ceněný výrobce topných zařízení zároveň na polském jak i evropském trhu. Naše výrobky jsou vyráběny na základě přísných norem. Každý zahradní ohřívač vyrobený naší společností je podroben kontrole kvality ve výrobě, během níž prochází přísnými bezpečnostními testy. Použití nejkvalitnějších materiálů při výrobě zaručuje koncovému uživateli správný a spolehlivý provoz zařízení. Tato příručka obsahuje všechny informace nezbytné pro správné připojení, použití a údržbu zařízení HOME EASY BOX.

ROZMĚRY ZÁSTAVBY



Obr. 1. Rozměrový náčrtes zástavby HOME EASY BOX

UPOZORNĚNÍ: NEDODRŽENÍ TĚCHTO POKYNŮ PŘI INSTALACI, OBSLUZE NEBO NEDODRŽOVÁNÍ DOPORUČENÍ TÝKAJÍCÍCH SE POVOLENÝCH SOUČÁSTÍ A PŘÍSLUŠENSTVÍ PRO TOTO ZAŘÍZENÍ MŮŽE MÍT ZA NÁSLEDEK VÁŽNÉ ZRANĚNÍ NEBO POŠKOZENÍ MAJETKU.

KAŽDÝ KONSTRUKČNÍ MODEL JE DEDICOVANÝ MODEL, JE TO ZNAMENÁ, ŽE JE ZAMĚŘENÁ NA INTUITIVNÍ A RYCHLEJŠÍ KONSTRUKCI POUZE PRO TENTO FIREPLACE MODEL, KTERÝ JE PRODEJEN V SADĚ S KONSTRUKCÍ.

NEINSTALUJTE DO ODDĚLENÉ KONSTRUKCE MODELU FIREPLACE JINÉ NEŽ ODDĚLENÉ ZAŘÍZENÍ.

ZÁSTAVBA BYLA NAVRŽENÁ S OHLEDEM NA INTUITIVNÍ MONTÁŽ S MALÝMI NÁKLADY A NÍZKÝM PRACOVNÍM ÚSILÍM.

VZHLEDEM K NUTNOSTI MANIPULACE S PRVKY ZNAČNÝCHROZMĚRŮ A VELKÉ HMOTNOSTI BY VŠAK INSTALACE MĚLA BÝT PROVEDENA MINIMÁLNĚ DVĚMA FYZICKY ZDATNÝMI OSOBAMI.

OBECNÉ INFORMACE

DŮLEŽITÉ: TENTO NÁVOD SI USCHOVEJTE!

Je důležité pravidelně kontrolovat integritu a tuhost samotné konstrukce i jednotlivých stavebních prvků, i konstrukčních prvků, zda nedošlo k jejich poškození. Je třeba si uvědomit, že každé zastavěné zařízení podléhá povinnosti pravidelné komínické prohlídky. Případnou kontrolu nebo servis zařízení smí provádět pouze kvalifikovaný komíník / servisní technik s odpovídající kvalifikací. Nedodržení těchto pravidel může mít za následek vážné poškození zdraví, nebo dokonce i smrt a škody na majetku.

Instalace a používání musí probíhat v souladu s národními stavebními předpisy. Váš autorizovaný prodejce Vám může pomoci určit, jaká bezpečnostní opatření by měla být přijata při instalaci nebo používání zařízení. V některých případech může být nutné získat povolení k instalaci nebo provozu takového zařízení, bez ohledu na schéma instalace zástavby a samotného zařízení. Vždy se poraďte s autorizovaným prodejcem nebo stavebním dozorem a zjistěte, jaké předpisy platí pro používání a/nebo instalaci zařízení ve Vaší oblasti. Při neexistenci předpisů upravujících instalaci a používání je bezpodmínečně nutné dodržovat doporučení uvedená v pokynech a vyhlášky o požární bezpečnosti.

Nezapaľujte zařízením, pokud byla některá z jeho součástí dřívě odebrána, poškozena nebo zničena. Před opětovným použitím musí být chybějící nebo poškozená část nahrazena originální výměnou částí poskytnutou výrobcem.

BEZPEČNOSTNÍ INFORMACE

Vzhledem k možnosti výskytu vysokých teplot, zejména na sklech zařízení, by měly být všechny hořlavé materiály umístěny v bezpečné vzdálenosti od zařízení, včetně jeho součástí. Děti, starší a jiné osobymusí být informovány a upozorněny na možnost výskytu vysokých teplot na zařízení během jeho provozu a bezprostředně po jeho zhasnutí a měly by se vyhnout kontaktu se zařízením, aby se zabránilo popálení a zapálení oděvů.

POZOR: Všechny povrchy zařízení a vyhrazené budovy SIMPLE BOX, zejména ve verzi s ocelovými panely, by měly být považovány za pracovní povrchy! To znamená, že během provozu zařízení mohou všechny viditelné součásti zařízení a karoserie dosáhnout velmi vysokých teplot, proto je zakázáno se během provozu dotýkat jakéhokoli viditelného povrchu karoserie a zařízení, dokud se neochladí.

POZOR: Zařízení a viditelné prvky těla mohou být velmi horké i několik hodin po jeho vypnutí. Všechny činnosti související s doplňováním paliva nebo odstraňováním popela by měly být prováděny v tepelně odolných rukavicích!

Malé děti, kojenci, postižené osoby a další osoby, kteří vyžadují zvláštní pozornost, nacházející se v prostoru zařízení, musí podléhat zvláštnímu dohledu. Tyto osoby mohou být zvláště vystaveny riziku náhodného kontaktu se zařízením. V případě potřeby omezte přístup k zařízení pomocí bezpečnostních bariér.

Nenarážejte ani se neopírejte o žádnou část zařízení.

UPOZORNĚNÍ: Části zařízení nelze zastoupit jinými prvky, než těmi, které poskytuje výrobce nebo které výrobce doporučuje.

JE PŘÍSNĚ ZAKÁZÁNO používat jakákoli kapalná či plynná paliva, nebo jiné hořlavé materiály k zapálení zařízení!

Aby se zabránilo nehodám, nedoporučuje se povolit používání tohoto zařízení osobám, které nejsou obeznámeny s jeho obsluhou. Z důvodu bezpečnosti vždy používejte při údržbě rukavice a brýle.

ČÁSTI SADY - PRVNÍ ROZBALENÍ ZAKOUPNÉHO OHŘÍVAČE

Pokud během kontroly zásilky zjistíte jakékoli poškození nebo nedostatky, obraťte se na autorizovaného prodejce.

Ujistěte se prosím, že během přepravy nedošlo k poškození žádného elementu soupravy. Kontrola by měla proběhnout v přítomnosti dodavatele. Zakoupené topení musí obsahovat všechny prvky potřebné k sestavení zástavby a krbu, tedy:

- Kompletní krb připravený k použití.
- Základnu krbu s nastavitelnými nohami.
- Kompletní zástavbu pro vlastní montáž s upevňovacími prvky.
- Návod k montáži a obsluze zařízení.

INSTALACE - ÚVOD

POZNÁMKY K PŘENÁŠENÍ ZAŘÍZENÍ:

Toto zařízení bylo navrženo s ohledem na snadnou instalaci a montáž s možností jeho umístění prakticky na libovolném místě, tj. všude tam, kam můžete vést komín v souladu s instalačními požadavky pokynů pro krb a požadavky stavebního zákona.

VAROVÁNÍ: NEZKOUŠEJTE PŘENÁŠET ZAŘÍZENÍ BĚHEM JEHO PRVOZU!

PRAVIDLA INSTALACE

Instalace musí být provedena v souladu s požadavky platných zákonů v dané zemi nebo regionu. Pokud takové předpisy neexistují, dodržujte pravidla obsažená v tomto návodu a zásady požární bezpečnosti.

Toto zařízení bylo testováno s ohledem na kvalitu a bezpečnost a bylo certifikováno oznámeným výzkumným ústavem. Pouzdro bylo testováno na pevnost a bezpečnost pouze v sadě s tímto zařízením!

SET FASTENERS

Prvek obsahuje následující spojovací prvky:

EM1	Šestihranná matice se zkoseným límcem M6 DIN 6923	7		EM2	Šroub se šestihrannou hlavou se šestihrannou hlavou M6x10 DIN 912 / ISO 4762/82302	4	
EM3	Matice M6 DIN 934/82144	44		EM4	Houbací šroub M6x10 ~ ISO 7380	7	
EM5	Plochá podložka (přesná kulatá) M6 DIN 125/82005	44		EM6	Šestihranný šroub M6x12 DIN 933 / ISO 4017/82105	48	
EM7	Hlava s hlavou M4x6 ISO 7380	8		EM8	Šestihranný šroub M6x20 DIN 933 / ISO 4017/82105	10	
EM9	Houbací šroub M5x10 ~ ISO 7380	8		EM 10	Kompletní zápatí	4	

EM 11	Šestihřanný šroub M5x16 DIN 933 / ISO 4017/82105	12		EM 12	Napínací pružina	2	
----------	---	----	---	----------	------------------	---	---

NASTAVENÍ

Instalace Krbové vložky musí být provedena v souladu s předpisy platnými v tomto ohledu, požadavky stavebního zákona a protipožárními předpisy platnými v tomto ohledu. Zvláštní pravidla týkající se bezpečnosti konstrukce, požární bezpečnosti a bezpečnosti použití zahrnují pravidla a stavební předpisy platné ve vaší zemi. Instalace a uvedení Krbové vložky do provozu musí být provedeno montážní společností, která má příslušné pravomoci a zkušenosti pro tento účel. Instalátor musí v záruční listině potvrdit správné provedení montážních prací podpisem a podpisem záruky. V případě nesplnění tohoto požadavku. Kupující ztrácí nárok na záruční nároky na výrobce krbových vložek.

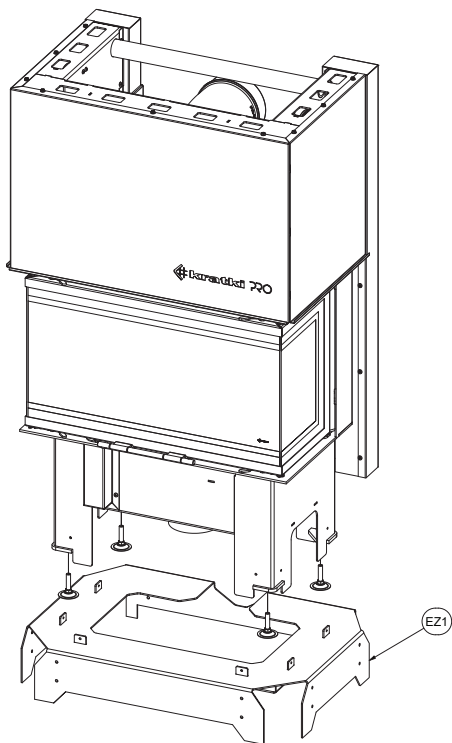
UMÍSTĚNÍ

Vložit krbu by měla být stanovena na негорючем на tloušťce nejméně 30 cm, podlahy a dveře u krbu musí být upevněn popruhem nehořlavého materiálu o šířce nejméně 50 viz Bezpečné vzdálenosti hořlavých předmětů od skla by měla být alespoň 150 viz

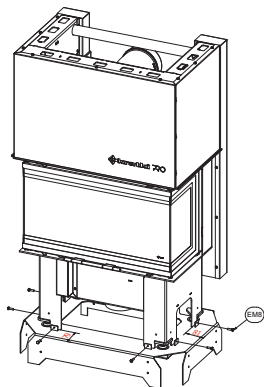
MONTÁŽ ZAŘÍZENÍ

Zařízení je třeba montovat podle níže uvedeného schématu. V důsledku přeskočení jakéhokoli kroku během instalace může dojít k poškození zařízení během provozu a dokonce i výskytu nebezpečných situací, které ohrožují zdraví uživatelů zařízení.

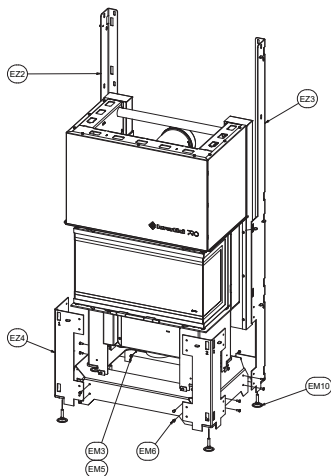
Krok 1. Umístěte krb na vyhrazenou základnu, dříve umístěte podstavec na místo co nejbližší místu, kde bude zařízení konečně umístěno, a ponechte alespoň 0,5 m volného prostoru na každé straně zařízení pro bezplatnou instalaci stavebních prvků. Umístění samotného zařízení na základně by mělo být v souladu se vzdálenostmi uvedenými na obrázku 2, což výrazně usnadní šroubování zařízení se základnou.



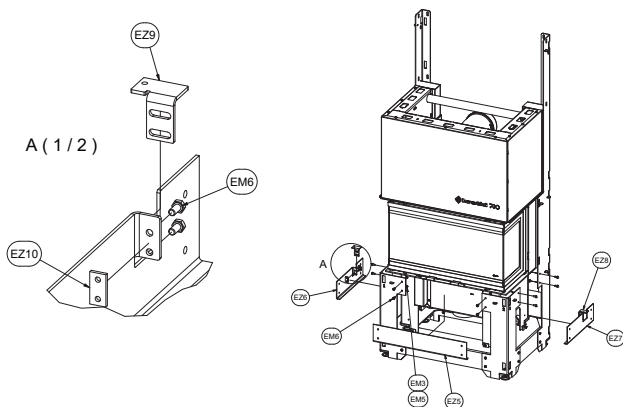
Krok 2. V dalším kroku zašroubujte tělo zařízení k základně zařízení podle níže uvedeného schématu.



Krok 3. Namontujte konstrukční prvky, rám budovy, namontované na základnu, jak je znázorněno na obrázku níže.

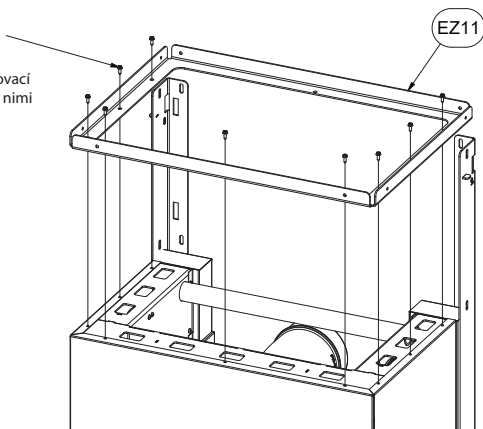


Krok 4. Podle následujícího schématu nainstaluje další nosné prvky karoserie.

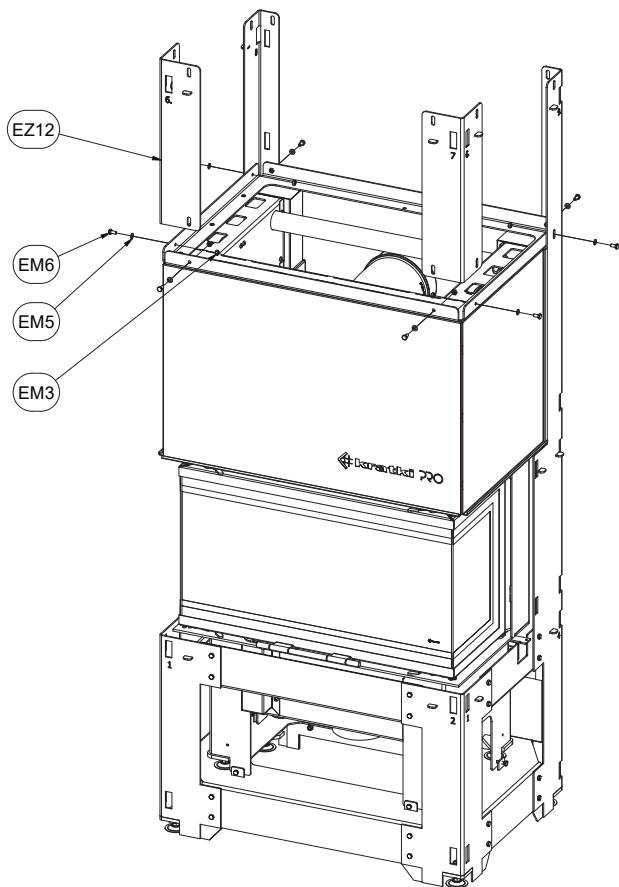


Krok 5. V dalším kroku odšroubujte šrouby, které připevňují kryt k zařízení, a poté je použijte k našroubování rámu karoserie, jak je znázorněno na obrázku níže.

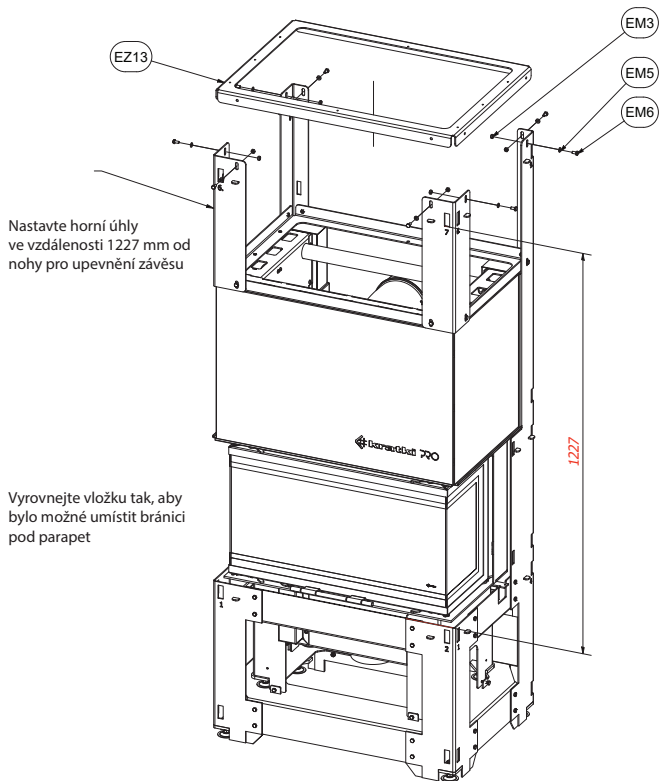
Odšroubujte upevňovací šrouby krytů a rám s nimi přišroubujte

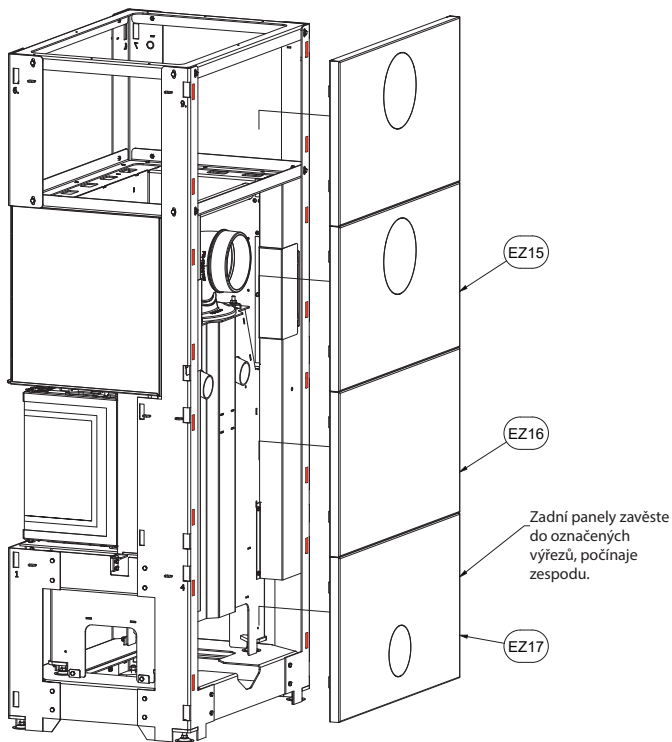


Krok 6. Dále přišroubujte poslední dvě přední úhlové konzoly k dříve připevněnému rámu a také je přišroubujte k dříve namontovaným konzolám v zadní části karoserie, jak je znázorněno na obrázku níže.

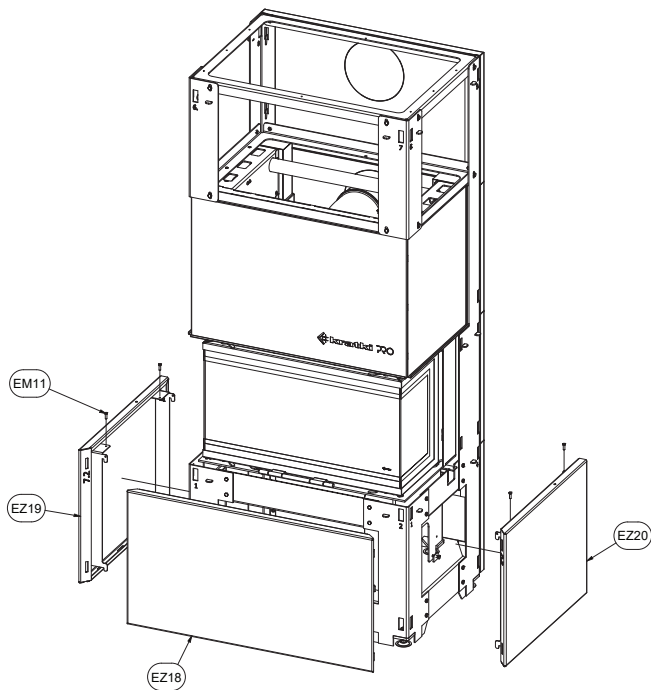


Krok 7. Zašroubujte horní rám podle níže uvedeného schématu a poté vyrovnejte krbovou vložku tak, aby mohla být žaluzie instalována v souladu s krokem 9 této příručky. Při čištění vložky je velmi důležité zachovat rozměr pod ní, což podmiňuje správnou funkci kloubových dveří.

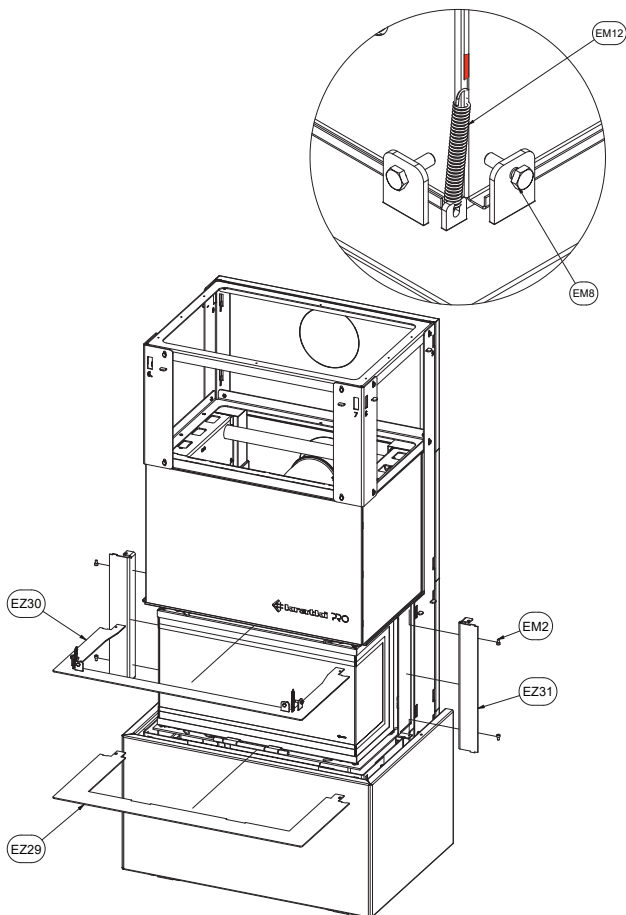




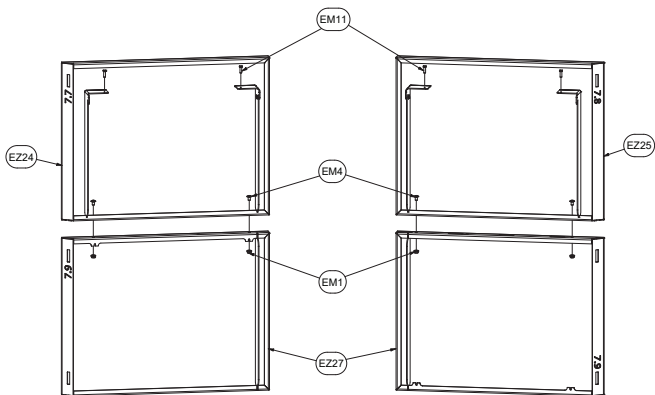
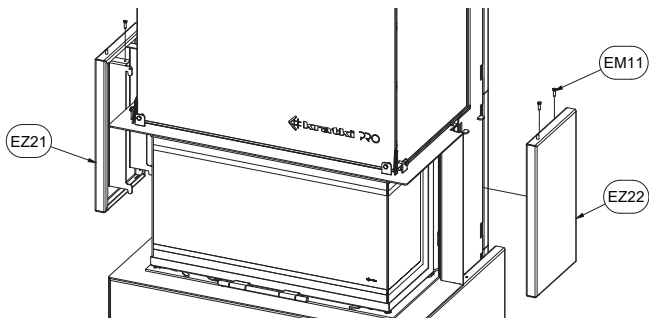
Krok 8. Namontujte boční kryty počínaje zespodu, jak je znázorněno na obrázku níže. Stačí přikrytí lehkým zasunutím do prohlubně v kostře stavební konstrukce. Po instalaci je lze dodatečně vyrovnat pomocí níže uvedených šroubů M5X16, které jsou součástí sady. V této fázi můžete také namontovat zadní kryty, které se skládají ze zasunutí do prohlubně v kostře jednotlivých prvků počínaje zespodu.

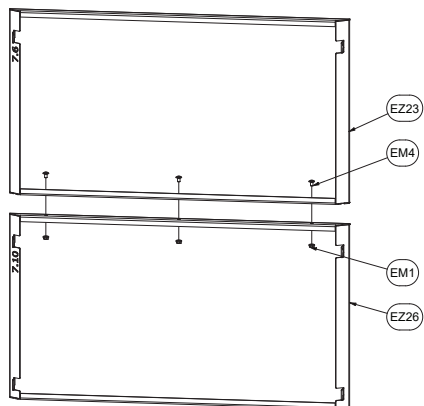


Krok 9. Namíchejte směs a ujistěte se, že byla vložka správně vyrovnána.

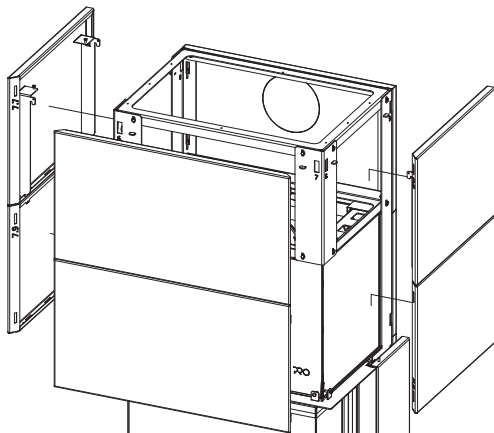


Krok 10. Nainstalujte další boční kryty podle obrázku níže. Po instalaci je lze dodatečně vyrovnat pomocí níže uvedených šroubů M5X16, které jsou součástí sady.



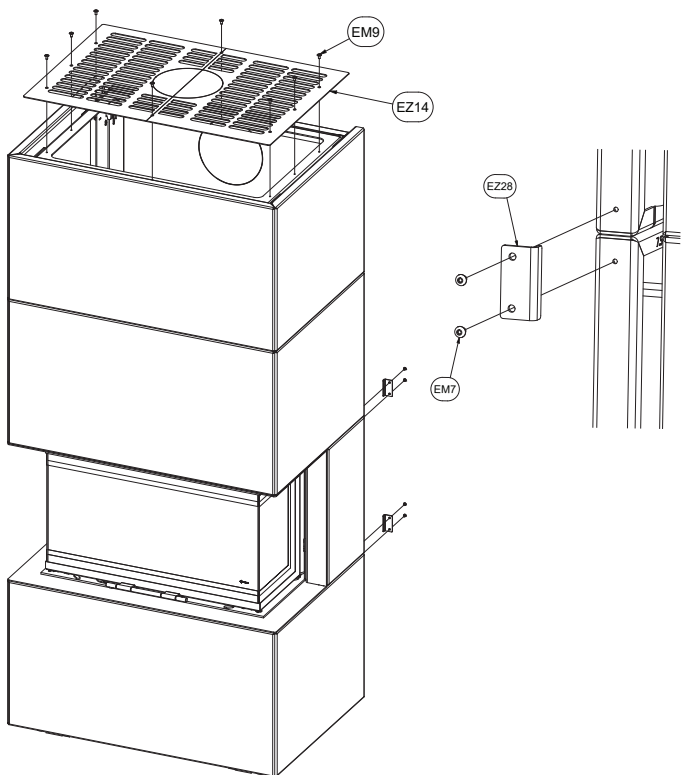


Krok 11. Vyměňte poslední prvky těla jemným posunutím shora do vrubů v rámu struktury těla. Po instalaci je lze dodatečně vyrovnat pomocí níže uvedených šroubů M5X16, které jsou součástí sady.



Krok 12. Přišroubujte horní kryt podle obrázku níže.

Po instalaci karoserie a zařízení rozlomte uzávěr v karosérii (shora nebo zezadu) v místě, kde bude komín vyveden, aby bylo možné kouřovod volně odstranit.



VÝBĚR MÍSTA UMÍSTĚNÍ ZAŘÍZENÍ VE VYHRAZENÉ ZÁSTAVBĚ.

Volba umístění instalace ve vyhrazené zástavbě je určena umístěním komína, ke kterému bude připojena. Vyhrazená zástavba nabízí několik možností vyvedení komína v závislosti na tom, jaké podmínky vytváří stávající instalace, nebo v závislosti na tom, jaký způsob vyvedení komína bude finálně vybrán.

PŘIPOJENÍ ZAŘÍZENÍ KE KOMÍNOVÉ INSTALACI.

Připojení krbu ke komínové instalaci musí být v souladu s místními stavebními předpisy a směrnicemi uvedenými v návodu k zařízení. Pokud neexistují žádné místní pokyny pro instalaci zařízení a pro jeho komínovou instalaci, ř

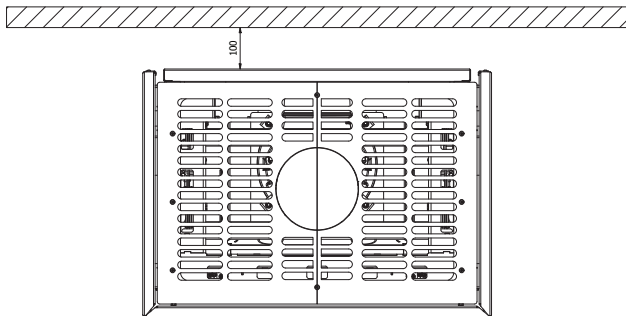
DRŽBA / UPOZORNĚNÍ!!!

Veškeré údržbové práce musí být prováděny na vychlazeném zařízení, nejméně 12 hodin po jeho vyhasnutí.

UPOZORNĚNÍ!!!

Údržbu zařízení může provádět pouze kvalifikovaný servisní technik. Je třeba také pamatovat na to, že každé topné zařízení vyžaduje inspekci komínu v souladu s pokyny místního stavebního zákona, nejméně však jednou ročně.

- Zařízení by mělo být pravidelně kontrolováno nejméně jednou ročně
- Čištění by mělo být prováděno pravidelně nebo při výskytu nadměrného množství popela.
- Je zakázáno provádět jakékoli změny v konstrukci zařízení.
- Zařízení by nemělo být čištěno žiravinami.
- Při výměně jednotlivých dílů používejte pouze originální díly dostupné od výrobce.



Obr. Zachování bezpečné minimální vzdálenosti 100 mm od nehořlavé stěny.

SELLER

Name:	Seller's seal and signature;
Address:	
Tel/fax:	
Date of sale:	

INSERT BUYER

<p>The fireplace insert should be installed in accordance with the rules and regulations valid in the country, the manual provisions by the installer having required qualifications.</p> <p>I hereby declare that having read the operating manual and the guarantee conditions in case of failure to observe the provisions included there the producer bears no liability for guarantee.</p>	Date and legible signature of the Buyer;
---	--

INSERT INSTALLER

Name of the installer's company:	
Installer's address:	
Tel/fax:	
Date of commissioning:	
I hereby declare that the fireplace insert installed by my company meets the requirements of the operating manual is installed in compliance with the appropriate relative standards.	Installer's seal and signature;

SUPPORT SERVICES

--	--

(PL) SPRZEDAJĄCY

Nazwa:

Pieczęć i podpis sprzedawcy;

Adres:

Tel/fax:

Data sprzedaży:

NABYWCA WKŁADU

Wkład kominkowy powinien być zainstalowany zgodnie z obowiązującymi w kraju przepisami i regulami, z postanowieniami instrukcji obsługi przez instalatora posiadającego stosowne uprawnienia.

Data i czytelny podpis nabywcy;

Oświadczam, iż po zapoznaniu się z instrukcją obsługi i warunkami gwarancji, w przypadku niezastosowania się do postanowień w nich zawartych producent nie ponosi odpowiedzialności z tytułu gwarancji.

INSTALATOR WKŁADU

Nazwa firmy instalatora:

Adres instalatora:

Tel/fax:

Data uruchomienia:

Potwierdzam, iż zainstalowany przez moją firmę wkład kominkowy, spełnia wymogi instrukcji obsługi, zainstalowany jest zgodnie z obowiązującymi normami przedmiotowymi, przepisami prawa budowlanego, przepisami ppoż.

Pieczęć i podpis instalatora;

Zainstalowany wkład jest gotowy do bezpiecznego użytkowania.

USŁUGA SERWISOWA

--	--

(PL) REJESTR PRZEGLĄDÓW PRZEWODU DYMOWEGO

Przeгляд przy instalacji wkładu

Data, podpis i pieczęć kominiarza

Data, podpis i pieczęć kominiarza

Data, podpis i pieczęć kominiarza

Data, podpis i pieczęć kominiarza

Data, podpis i pieczęć kominiarza

Data, podpis i pieczęć kominiarza

Data, podpis i pieczęć kominiarza

Data, podpis i pieczęć kominiarza

Data, podpis i pieczęć kominiarza

Data, podpis i pieczęć kominiarza

Data, podpis i pieczęć kominiarza

Data, podpis i pieczęć kominiarza

Data, podpis i pieczęć kominiarza

Kratki.pl Marek Bal
ul. Gombrowicza 4, Wsola
26-660 Jedlińsk, Poland

tel. 00 48 48 389 99 00

www.kratki.com

www.facebook.com/kratkipl

www.youtube.com/kratkipl

www.instagram.com/kratkipl



EAC

V7/AP/16/06/2021