



!!! WARUNKIEM OTRZYMANIA GWARANCJI
jest rejestracja produktu na stronie www.kratki.com

BIOPOJEMNIK AF/PL/930 

instrukcja obsługi i montażu

Biocontainer AF/PL/930 / Operating and assembly instructions (EN) 

Biocontainer AF/PL/930 / Betriebs- und Montageanleitung (DE) 



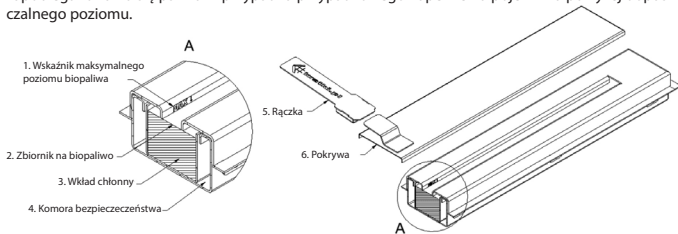
Dziękujemy Państwu za zaufanie i zakup naszego biopojemnika. Niniejsze urządzenie zostało stworzone z myślą o Państwa bezpieczeństwie i wygodzie. Pragniemy wyrazić przekonanie, że będą Państwo zadowoleni z dokonanego wyboru ze względu na zaangażowanie jakie zostało włożone w procesie jego projektowania i produkcji. Przed przystąpieniem do montażu i użytkowania, należy dokładnie zapoznać się ze wszystkimi rozdziałami zawartymi w instrukcji. W przypadku jakichkolwiek pytań i wątpliwości prosimy o kontakt z naszym działem technicznym. Wszelkie dodatkowe informacje dostępne są pod adresem internetowym Firmy.

1. Wstęp

Kratki Marek Bal jest znanym i cenionym producentem biopojemników i biokominków zarówno na rynku polskim jak i europejskim. Nasze produkty wykonywane są w oparciu o restrykcyjne normy. Wykorzystanie w produkcji materiałów o najwyższej jakości gwarantuje ostatecznemu użytkownikowi sprawne i niezawodne funkcjonowanie naszych urządzeń. W niniejszej instrukcji zawarto wszelkie informacje, niezbędne do prawidłowego montażu, obsługi i konserwacji biopojemnika AF/PL/930.

2. Opis urządzenia

Biopojemnik to element będący podstawą do stworzenia biokominka, czyli urządzenia dzięki któremu mogą cieszyć się Państwo wizaż żywego ognia nie posiadając tradycyjnego kominka. Biokominki nie wymagają podłączenia pod instalację kominową. Tego typu urządzenia zasilane są biopaliwem, którego efektem spalania jest jedynie dwutlenek węgla i para wodna. Biopojemnik AF/PL/930 wyposażony jest we wkład chłonny (3). Rozwiązanie to zmniejsza zużycie paliwa, a przede wszystkim wyklucza ryzyko jego wylania, nawet w razie przypadkowego przechylenia się urządzenia. Aby wkład chłonny spełnił swoje zadanie, jednorazowo do zbiornika na biopaliwo (2) można wlać 50% jego maksymalnej pojemności. Zbiornik biopojemnika AF/PL/930 wykonany jest z blachy kwasoodpornej a wygaszanie urządzenia realizowane jest za pomocą pokrywy (6) wraz z rączką (5). Waga całego biopojemnika wynosi 7,5 kg. Podczas uzupełniania biopojemników nie należy przekraczać wskaźnika maksymalnego poziomu paliwa (1). Dodatkowo biopojemnik wyposażony jest w komorę bezpieczeństwa (4), która zapobiega rozlaniu się paliwa w przypadku przypadkowego napełnienia pojemnika powyżej dopuszczalnego poziomu.



Rys. 1. Biopojemnik AF/PL/930

Aby uniknąć rozlania biopaliwa w przypadku nieumyślnego przechylenia biopojemnika, jednorazowo do zbiornika na biopaliwo należy wlać nie więcej niż 50% jego całkowitej pojemności.

3. Zawartość zestawu

Proszę upewnić się, czy elementy zestawu nie uległy uszkodzeniu podczas ich transportu. Kontrolę należy przeprowadzić w obecności kuriera. Przed przystąpieniem do instalacji biopojemnika, proszę zapoznać się ze wszystkimi elementami dostarczonymi wraz z urządzeniem. W przypadku stwierdzenia jakichkolwiek uszkodzeń, czy braków, prosimy o kontakt z naszym biurem obsługi klienta. Wszelkie informacje dostępne są na stronie internetowej www.kratki.com

Użytkownik otrzymuje w zestawie:

- Biopojemnik
- Pokrywa
- Rączka do pokrywy

4. Bezpieczeństwo

UWAGA!!! Biopojemnik należy uruchomić dopiero po zakończeniu jego instalacji zgodnie z niniejszą instrukcją. Palące się urządzenie nie może pozostawać bez nadzoru.



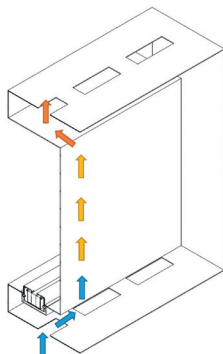
Dla zapewnienia bezpieczeństwa i bezproblemowego użytkowania biopojemnika, prosimy o zapoznanie się z poniższymi uwagami:

- Nabywca biopojemnika zobowiązany jest do zapoznania się z instrukcją obsługi i instalacji.
- Zabrania się dolewania paliwa do palącego się biopojemnika.
- Palący się biopojemnik jest gorący.
- Uzupełnienia biopaliwa można dokonać jedynie na wychłodzonym urządzeniu.
- Biopojemnik może być gorący jeszcze przez kilkadziesiąt minut po wygaszeniu ognia.
- Rozpalanie powinna przeprowadzać osoba dorosła, przestrzegając wszystkich zasad bezpieczeństwa.
- Jedynym dozwolonym paliwem możliwym do stosowania w biopojemniku jest paliwo kominkowe na bazie bioalkoholu (zalecany jest płyn do biokominków BIO-DECO). Palenie innych materiałów i substancji w biokominku może prowadzić do uszkodzenia urządzenia, pożaru lub ciężkiego poparzenia ciała.
- Biopaliwo powinno być przechowywane w temperaturze pokojowej.
- Przebywające w pobliżu pracującego urządzenia dzieci lub inne osoby nieświadome nie powinny pozostawać bez nadzoru.
- W pobliżu biopojemnika nie należy umieszczać materiałów łatwopalnych.
- Zabrania się wprowadzania wszelkich modyfikacji w konstrukcji biopojemnika.
- Urządzenie nie jest przystosowane do pracy ciągłej.
- Biokominek pełni jedynie funkcję dekoracyjną i nie może być wykorzystywany w charakterze grzejnika.
- Zabrania się umieszczania materiałów łatwopalnych na biopojemniku.
- Palący się biopojemnik nie może pozostawać bez nadzoru.
- Jeżeli obudowa biopojemnika wyposażona jest w kraty konwekcyjne, bądź otwory wentylacyjne nie mogą być one w żadnym stopniu zasłonięte/zamknięte.
- Biopojemnik przeznaczony jest do stosowania wewnątrz budynków, okresowo do stosowania na tarasach, balkonach - wymaga ochrony przed niekorzystnymi warunkami atmosferycznymi (deszcz, wiatr, niskie temperatury, wilgoć).
- Zakazane jest sztuczne podsycanie ognia poprzez tworzenie podmuchów.
- Dmuchanie w ogień jest zakazane.
- Wkład chłonny stosowany w biopojemniku ulega zużyciu i należy go wymieniać wraz ze zbiornikiem na biopaliwo raz na dwa lata.

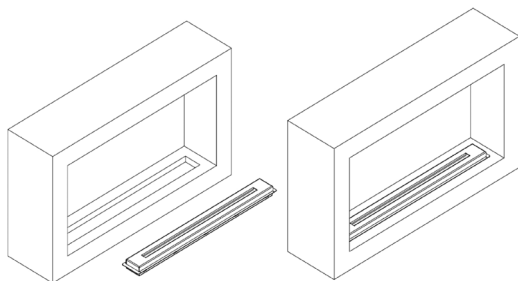
5. Instalacja

Urządzenie należy zainstalować i użytkować w oparciu o obowiązujące przepisy P-POŻ. Podczas pracy biokominka z powietrza absorbowany jest tlen dlatego urządzenie może zostać zainstalowane jedynie w pomieszczeniach posiadających odpowiednią wentylację. Biopojemnik powinien zostać umieszczony w odległości minimum 1 m od materiałów i wyrobów łatwopalnych. Przed instalacją biopojemnika, należy upewnić się, że pomieszczenie, w którym będzie on umieszczony, ma sprawny system naturalnej wentylacji, a kratki nawiewne nie są zaślepione.

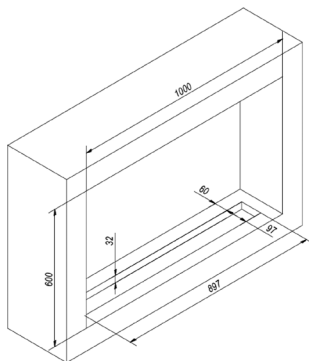
Niewskazane jest umieszczanie biopojemników w pomieszczeniach o kubaturze nie przekraczającej 40 m³. W pomieszczeniu dozwolone jest równoczesne działanie wielu biopojemników, jeżeli ich łączna przepustowość paliwa nie przekracza 0,5 l/h i została zapewniona dodatkowa wentylacja. Biopojemnik nie może zostać umieszczony w miejscu, w którym występują przeciągi. Wymiana powietrza w pomieszczeniu powinna odbywać się minimum raz na godzinę. Biopojemnik, należy zainstalować we wnęce wykonanej z niepalnego materiału, bądź w dedykowanej obudowie kominkowej. Jeżeli urządzenie ma zostać zabudowane należy pamiętać o odpowiedniej wentylacji pozwalającej na swobodny przepływ powietrza, poniżej biopojemnika i wzdłuż jego obudowy. Biopojemnik może stanowić także idealną bazę do stworzenia biokominka wolnostojącego. W obu przypadkach urządzenie powinno zostać odpowiednio wypoziomowane przy wykorzystaniu poziomicy.



Rys. 2. Sposób wentylacji wnętrza na biokominek AF/PL/930



Rys. 3. Sposób montażu biopojemnika AF/PL/930



Rys. 4. Minimalne wymiary wstęki i otworu montażowego dla biojupemnika AF/PL/930

6. Instrukcja obsługi

Biojupemnik nie jest przeznaczony do pracy ciągłej. Zabrania się uzupełniania biopaliwa podczas pracy urządzenia. Napełnienia biojupemnika można dokonać jedynie po jego całkowitym wychłodzeniu. Paliwo wlane do gorącego jupemnika bardzo silnie paruje, co przy próbie ponownego zapalenia może spowodować bardzo gwałtowne rozpalenie płomienia (wybuch).



6.1. Rozpalanie w biojupemniku

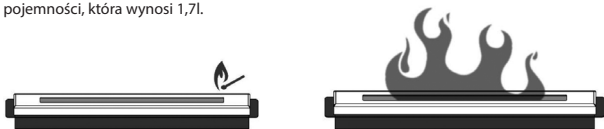
Nie zapalać urządzenia w stanie gorącym. Korzystanie z paliwa innego niż określone w instrukcji jest surowo zabronione.

Przed pierwszym uruchomieniem, należy zapoznać się ze wszystkimi rozdziałami zawartymi w niniejszej instrukcji. Podczas pierwszego palenia proszę zwrócić uwagę, czy biojupemnik zachowuje szczelność, szczególnie w czasie jego pracy w wysokiej temperaturze. Aby rozpać w biojupemniku:

- Upewnij się, że biojupemnik jest zgaszony i wychłodzony. Wymagany minimalny czas między wygaszeniem, a ponownym uzupełnieniem paliwa i rozpaleniem to 1 godzina.
- Jeżeli palnik biojupemnika jest zabezpieczony pokrywą należy ją usunąć.
- Napełnij zbiornik biojupemnika odpowiednim rodzajem paliwa (zalecany jest płyn do biojupemników BIO-DECO) nie przekraczając wskaźnika maksymalnego poziomu paliwa.
- Jeżeli doszło do rozlania biopaliwa niezwłocznie wytrzyj ręcznikiem papierowym powierzchnie, z którą płyn miał kontakt.
- Dokonaj rozpalenia w biojupemniku używając:
 - Długich zapalek kominkowych.
 - Kominkowej zapalarki.

- Jeżeli po zapłonie biopaliwa płomień zgaśnie, ponów próbę rozpalania biopojemnika.

Właściwy kolor i wysokość płomień osiągnie po około 15 minutach palenia. Podczas palenia, należy zachować bezpieczny dystans od biopojemnika wynoszący przynajmniej 0,5 m. Zużycie biopaliwa wynosi 0,7 l/h < 1,5 l/h. Aby uniknąć rozlania biopaliwa w przypadku nieumyślnego przechylenia urządzenia, jednorazowo do zbiornika na biopaliwo należy wlać nie więcej niż 50 % jego całkowitej pojemności, która wynosi 1,7l.



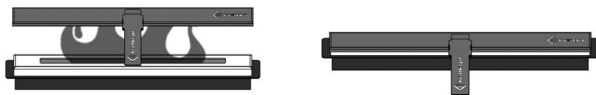
Rys. 5. Sposób rozpalania biopojemnika AF/PL/930

6.2. Wygaszanie biokominka

Płonący biopojemnik wygasza się poprzez odcięcie dostępu powietrza do ognia. Aby zgasić płomień w urządzeniu, należy za pomocą pokrywy odciąć dopływ powietrza do zbiornika. Pokrywę należy nakładać na biopojemnik za pomocą rączki dostarczonej wraz z urządzeniem. Zbiornik na biopaliwo i inne elementy biopojemnika narażone na kontakt z płomieniami lub gorącym powietrzem mogą posiadać wysoką temperaturę jeszcze przez kilkadziesiąt minut po wygaszeniu ognia. Przed ponownym rozpaleniem urządzenia, należy odczekać, aż biopojemnik osiągnie temperaturę pokojową.

UWAGA!!!

Zabrania się wygaszania biopojemnika za pomocą wody lub innego płynu. W przypadku zapłonu rozlanego biopaliwa należy użyć gaśnicy proszkowej lub odciąć dopływ powietrza do ognia za pomocą niepalnego materiału.



Rys. 6. Sposób wygaszania biopojemnika AF/PL/930

7. Konserwacja

Wszelkie czynności konserwujące można wykonywać jedynie na zgaszonym i wystudzonym urządzeniu. Biopojemnik powinien być regularnie czyszczony wilgotną szmatką z dodatkiem nie żrących środków czystości. Wkład chłonny stosowany w biopojemniku ulega zużyciu i należy go wymieniać raz na dwa lata.

8. Gwarancja

Biopojemniki, w których już palono, wyłączone są z prawa do wymiany lub zwrotu. Producent udziela 2 lat gwarancji na sprawne działanie biowkładki od momentu zakupu produktu. Nabywca biopojemnika zobowiązany jest do zapoznania się z instrukcją montażu i obsługi. W przypadku złożenia reklamacji, należy przedłożyć protokół reklamacyjny oraz dowód zakupu. Złożenie wymienionej dokumentacji jest konieczne do rozpatrzenia wszelkich roszczeń. Rozpatrzenie reklamacji zostanie dokonane w okresie do 14 dni roboczych od daty pisemnego jej złożenia. Wszelkie dodatkowe informacje dostępne są na stronie internetowej www.kratki.com.

9. Ochrona środowiska

- Wszelkie elementy opakowania w których dostarczono biokominek powinny zostać zutylizowane w odpowiedni dla ich rodzaju sposób.
- Jeżeli eksploatacja biokominka dobiegła końca, należy poddać go utylizacji. Użytkownik zobowiązany jest przekazać zużyty biokominek do odpowiedniej instytucji zajmującej się recyklingiem tego typu urządzeń.

10. Akcesoria

Element sterujący przesuwką



Lejek do nalewania biopaliwa



Zapalarka kominkowa (Opcja)



Biopaliwo BIO-DECO (Opcja)



Glow Flame (Opcja)



12. Znaczenie piktogramów



- Przeczytaj przed pierwszym uruchomieniem



- Zakaz uzupełniania biopaliwa podczas pracy urządzenia



- Nie uzupełniaj biopaliwa, jeżeli urządzenie nie jest wychłodzone

Thank you for your trust and purchase of our biopot. This device was created with your safety and comfort in mind. We are confident that you will be satisfied with your choice because of the commitment that went into its design and manufacture. Please read all sections of this manual carefully before proceeding to installation and use. If you have any questions or concerns, please contact our technical department. Any additional information is available on our website.

1. Introduction

Kratki Marek Bal is a well-known and respected manufacturer of bio-fireplaces and bio-fireplaces both on the Polish and European market. Our products are made on the basis of restrictive standards. The use of materials of the highest quality in production guarantees to the final user efficient and reliable operation of our devices. This manual contains all information necessary for proper installation, operation and maintenance of the AF/PL/930 bio-fireplace stove.

2. Device description

Biopot is an element that is the basis for the creation of a bio-fireplace, i.e. a device thanks to which you can enjoy the vision of a living fire without having a traditional fireplace. Bio-fireplaces do not require connection to a chimney installation. This type of device is powered by biofuel, the combustion effect of which is only carbon dioxide and water vapour. Bio-fireplace AF/PL/930 is equipped with an absorbing insert (3). This solution reduces fuel consumption and, above all, excludes the risk of fuel spillage, even if the appliance is accidentally tilted. In order for the absorbent insert to fulfil its purpose, 50% of its maximum capacity can be poured once into the biofuel tank (2). The AF/PL/930 biofuel tank is made of acid-resistant sheet metal and the device is extinguished by means of a cover (6) with a handle (5). The weight of the whole container is 7.5 kg. The maximum fuel level indicator (1) should not be exceeded when refilling the biofuel container. Additionally, the biofuel container is equipped with a safety chamber (4) that prevents fuel from spilling if the container is accidentally filled above the permissible level.

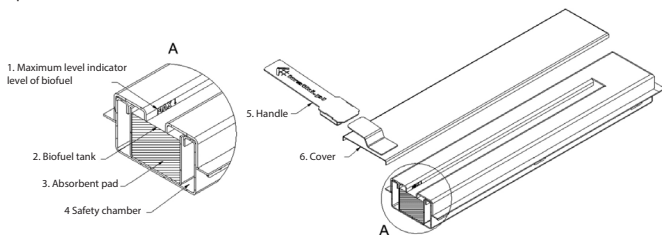


Figure 1: Biocontainer AF/PL/930

To avoid spilling biofuel if you inadvertently tip the biofuel container, pour no more than 50% of its total capacity into the biofuel container at a time.

3. Jit contents

Please make sure that the items in the kit have not been damaged in transit. The inspection should be carried out in the presence of the courier. Before proceeding with the installation of the biopot, please familiarize yourself with all the elements delivered with the device. In case of any damage or shortages, please contact our customer service. All information is available at www.kratki.com

The user receives included:

- Biopotainer
- Lid
- Handle for the lid

4 Safety

ATTENTION!! Do not put the biopack into operation until after completing its installation in accordance with in accordance with these instructions. A burning device must not be left unattended.



To ensure safe and trouble-free use of the biofuel, please read the following notes:

- The purchaser of the biopot is required to read the operation and installation instructions.
- It is forbidden to add fuel to a burning biofuel canister.
- A burning biofuel container is hot.
- Biofuel can be refilled only on a cooled device.
- The biofuel can remain hot for several tens of minutes after the fire is extinguished.
- The lighting of the fire should be carried out by an adult, observing all the safety rules.
- The only permitted fuel for use in the bio-fireplace is bio-alcohol-based fireplace fuel (BIO-DECO bio-fireplace liquid is recommended). Burning other materials or substances in the bio-fireplace can lead to damage, fire or severe burns.
- Biofuel should be stored at room temperature.
- Children or other unaware persons should not be left unsupervised near the working device.
- Do not place flammable materials near the biofuel container.
- It is forbidden to make any modifications to the construction of the biocede.
- The appliance is not suitable for continuous operation.
- The bio-fireplace has a decorative function only and must not be used as a heater.
- It is forbidden to place flammable materials on the bio-fireplace.
- A burning bio-fireplace must not be left unattended.
- If the casing of the biofuel container is equipped with convection grids or ventilation openings, these must not be covered/closed in any way.
- The bio-diary is intended for indoor use, periodically on terraces, balconies - it needs protection from adverse weather conditions (rain, wind, low temperatures, humidity).
- It is prohibited to artificially fuel the fire by creating blasts.
- Blowing on the fire is prohibited.
- The absorbing insert used in the biofuel container is subject to wear and must be replaced together with the biofuel container once every two years.

5. installation

The appliance must be installed and used in accordance with current fire safety regulations. During the bio-fireplace operation oxygen is absorbed from the air, therefore the appliance can be installed only in rooms with proper ventilation. The bio-fireplace should be placed at least 1 meter away from flammable materials and products. Before installing the bio-fireplace, make sure that the room it is going to be placed in has an efficient natural ventilation system and that the air vents are not blocked.

It is inadvisable to place biofuel containers in rooms with a capacity of 40 m³ or less. Several biofuel holders are allowed to operate simultaneously in a room, provided that their combined throughput does not exceed 0.5 l/h and additional ventilation is provided. The biocontainer must not be placed in a place where draughts occur. The air in the room should be changed at least once an hour. Install the biopot in a niche made of non-flammable material or in a dedicated fireplace housing. If the appliance is to be built-in, remember

If the device is to be built-in, you must remember about proper ventilation, allowing air to flow freely and along the casing. A bio container can also be an ideal base for a free-standing bio fireplace. In both cases the appliance should be levelled using a spirit level.

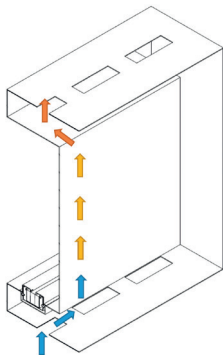


Fig. 2. Method of ventilation of the AF/PL/930 bio-fireplace niche

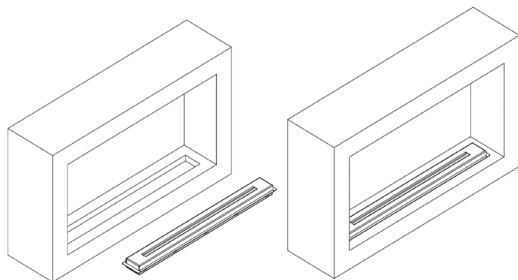


Fig. 3. Method of assembly of the AF/PL/930 biopot

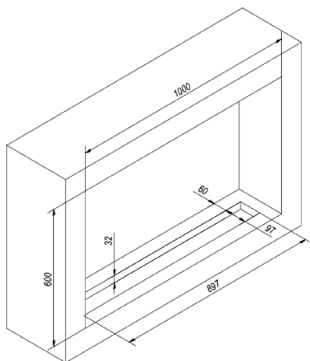


Fig. 4. Minimum dimensions of the recess and mounting hole for the AF/PL/930 bio-pan

6 Operating Instructions

The biofuel tank is not intended for continuous operation. It is prohibited to refill the biofuel while the device is in operation. The biofuel can be refilled only after it has cooled down completely. Fuel poured into a hot container evaporates very strongly, which in case of an attempt to ignite it again may cause a very violent flame propagation (explosion).



6.1 Lighting up the bio-fireplace

Do not light the appliance when it is hot. It is strictly forbidden to use any other fuel than the one specified in the instructions.

Before first use, please read all sections of this manual. When firing for the first time, please make sure that the biofuel canister maintains its tightness, especially when operating at high temperatures. To light in the biopot:

- Make sure that the biofuel canister is extinguished and cooled down. The required minimum time between extinguishing and refilling is 1 hour.
- If the burner of the biopot is protected by a cover, remove it.
- Fill the bio-fuel tank with an appropriate type of fuel (BIO-DECO liquid is recommended) without exceeding the maximum fuel level indicator.
- If you spill biofuel, immediately wipe the surface that has come into contact with the liquid with a paper towel.
- Make a fire in the biopot using:
 - Long fireplace matches.
 - Fireplace igniter

- If the flame goes out after ignition of the biofuel, retry lighting the biofuel container.

The flame will reach its proper color and height after about 15 minutes of burning. When burning, keep a safe distance of at least 0.5 m from the biofuel container. Biofuel consumption is $0.7 \text{ l/h} < 1.5 \text{ l/h}$. To avoid spilling biofuel if you inadvertently tip the device, pour no more than 50% of its total capacity of 1.7l into the biofuel tank at a time.

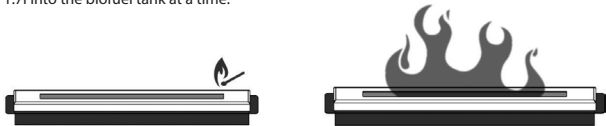


Fig. 5. Lighting of the AF/PL/930 biofuel tank

6.2 Putting the bio-fireplace out

A burning biofuel tank is extinguished by cutting off the air supply to the fire. To extinguish the flame in the device, use the cover to cut off the air supply to the tank. Place the cover over the biofuel tank using the handle provided with the unit. The biofuel tank and other elements of the biofuel container exposed to the flames or hot air may remain hot for several dozen minutes after the fire is extinguished. Wait until the biofuel tank has reached room temperature before lighting the device again.

ATTENTION!!!

It is forbidden to extinguish the biofuel container with water or other liquid. If spilled biofuel is ignited, use a powder extinguisher or cut off the air supply to the fire with a non-flammable material.

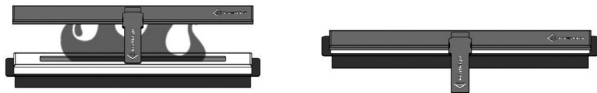


Fig. 6. Method of extinguishing AF/PL/930 biopot

7 Maintenance

Any maintenance should only be carried out on an extinguished and cooled appliance. The biofuel canister should be cleaned regularly with a damp cloth and non-corrosive cleaning agents. The absorbing insert used in the biofuel container is subject to wear and should be replaced once every two years.

8 Warranty

Biopacks that have already been smoked in are excluded from the right of exchange or return. The manufacturer provides a 2-year warranty for the efficient operation of the biofuel from the date of purchase of the product. The purchaser of the biocigarette is obliged to read the installation and operating instructions. In the event of a complaint, a complaint report and proof of purchase should be submitted. Submitting the aforementioned documentation is necessary for processing any claims. The claim will be considered within 14 working days from the date of its written submission. All additional information is available at www.kratki.com.

9 Environmental Protection

- All packaging materials in which the bio-fireplace has been delivered must be disposed of in a manner appropriate to its type.
- If the use of the bio-fireplace has come to an end, it is necessary to dispose of it. The user is obliged to pass the bio-fireplace to an appropriate institution which deals with recycling of such devices.

10. accessories

Shifter control



Funnel for pouring biofuel



Fireplace lighter (Optional)



BIO-DECO biofuel (Option)



Glow Flame (Option)



12. meaning of pictograms



- Read before operatingzone for the first time



- No refilling of biofuel during operation



- Do not refill the biofuel if the unit has not cooled down

Wir danken Ihnen für Ihr Vertrauen und den Kauf unseres Biotopfes. Dieses Gerät wurde im Hinblick auf Ihre Sicherheit und Ihren Komfort entwickelt. Wir sind zuversichtlich, dass Sie mit Ihrer Wahl zufrieden sein werden, denn wir haben uns bei der Entwicklung und Herstellung sehr viel Mühe gegeben. Bitte lesen Sie alle Abschnitte dieses Handbuchs sorgfältig durch, bevor Sie das Gerät installieren und verwenden. Wenn Sie Fragen oder Bedenken haben, wenden Sie sich bitte an unsere technische Abteilung. Alle weiteren Informationen sind auf der Website des Unternehmens zu finden.

1. Einleitung

Kratki Marek Bal ist ein bekannter und angesehener Hersteller von Biokaminen und Biokaminen sowohl auf dem polnischen als auch auf dem europäischen Markt. Unsere Produkte werden auf der Grundlage strenger Normen hergestellt. Die Verwendung von Materialien höchster Qualität bei der Herstellung garantiert dem Endverbraucher einen effizienten und zuverlässigen Betrieb unserer Geräte. Dieses Handbuch enthält alle Informationen, die für eine korrekte Installation, Bedienung und Wartung des Biokamins AF/PL/930 erforderlich sind.

2. Beschreibung des Geräts

Ein Biokamin ist ein Element, das die Grundlage für die Schaffung eines Biokamins bildet, d.h. ein Gerät, mit dem Sie die Vision eines lebendigen Feuers genießen können, ohne einen traditionellen Kamin zu haben. Biokamine benötigen keinen Anschluss an eine Schornsteinanlage. Dieser Gerätetyp wird mit Biokraftstoff betrieben, bei dessen Verbrennung nur Kohlendioxid und Wasserdampf entstehen. Biofuel AF/PL/930 ist mit einem absorbierenden Einsatz (3) ausgestattet. Dies reduziert den Brennstoffverbrauch und schließt vor allem das Risiko aus, dass Brennstoff verschüttet wird, selbst wenn das Gerät versehentlich gekippt wird. Damit der Absorptionseinsatz seinen Zweck erfüllen kann, können 50 % des maximalen Fassungsvermögens des Biokraftstofftanks (2) auf einmal gefüllt werden. Der Tank des AF/PL/930 besteht aus säurebeständigem Blech und die Löschung des Gerätes erfolgt über einen Deckel (6) mit Griff (5). Das Gewicht des gesamten Behälters beträgt 7,5 kg. Beim Nachfüllen des Biokraftstoffbehälters darf die maximale Kraftstofffüllstandsanzeige (1) nicht überschritten werden. Zusätzlich ist der Biokraftstoffbehälter mit einer Sicherheitskammer (4) ausgestattet, die verhindert, dass Kraftstoff ausläuft, wenn der Behälter versehentlich über das zulässige Niveau hinaus befüllt wird.

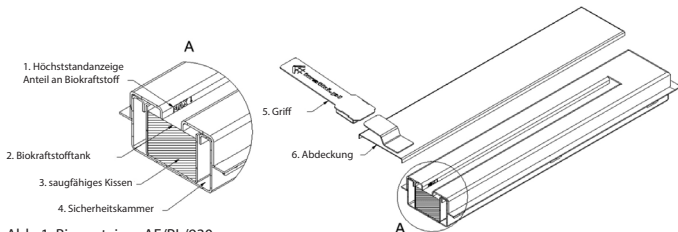


Abb. 1: Biocontainer AF/PL/930

Um zu vermeiden, dass Biokraftstoff verschüttet wird, falls der Biokraftstoffbehälter versehentlich umkippt, sollten nicht mehr als 50 % seines Gesamtvolumens auf einmal in den Biokraftstoffbehälter eingefüllt werden.

3 Inhalt des Kits

Bitte vergewissern Sie sich, dass die Elemente des Sets beim Transport nicht beschädigt wurden. Die Kontrolle sollte in Anwesenheit des Kuriers durchgeführt werden. Bevor Sie den Biokraftstofftank einbauen, machen Sie sich bitte mit allen mitgelieferten Elementen vertraut. Sollten Sie Schäden oder

Mängel feststellen, wenden Sie sich bitte an unseren Kundendienst. Alle Informationen finden Sie auf unserer Website www.kratki.com

Der Benutzer erhält im Set:

- Biocontainer
- Deckel
- Handgriff für den Deckel

4 Sicherheit

ACHTUNG! Nehmen Sie den Biopan erst in Betrieb, wenn nach Abschluss des Einbaus in Übereinstimmung mit in Übereinstimmung mit dieser Anleitung. Ein brennendes Gerät darf nicht unbeaufsichtigt gelassen werden.

Um einen sicheren und störungsfreien Gebrauch des Biotopes zu gewährleisten, lesen Sie bitte die folgenden Hinweise:

- Der Käufer des Biokraftstoffbehälters ist verpflichtet, die Betriebs- und Montageanleitung zu lesen.
- Es ist verboten, Kraftstoff in einen brennenden Biokraftstoffbehälter einzufüllen.
- Ein brennender Biokraftstoffbehälter ist heiß.
- Das Nachfüllen von Biokraftstoff kann nur bei einem gekühlten Gerät erfolgen.
- Der Biobrennstoff kann nach dem Löschen des Feuers noch mehrere Dutzend Minuten lang heiß bleiben.
- Das Anzünden des Feuers sollte von einem Erwachsenen durchgeführt werden, der alle Sicherheitsvorschriften beachtet.
- Als Brennstoff für den Biokamin ist nur Bioalkohol zugelassen (empfohlen wird BIO-DECO Biokamin flüssig). Das Verbrennen anderer Materialien oder Stoffe im Biokamin kann zu Schäden am Gerät, Bränden oder schweren Verbrennungen führen.
- Der Biokraftstoff sollte bei Raumtemperatur gelagert werden.
- Kinder oder andere unwissende Personen sollten nicht unbeaufsichtigt in der Nähe eines in Betrieb befindlichen Geräts gelassen werden.
- Stellen Sie keine brennbaren Materialien in der Nähe des Biokraftstoffbehälters ab.
- Es ist verboten, Änderungen an der Konstruktion des Biozids vorzunehmen.
- Dieses Gerät ist nicht für den Dauerbetrieb ausgelegt.
- Der Biokamin hat nur eine dekorative Funktion und darf nicht als Heizung verwendet werden.
- Zabrania się umieszczania materiałów łatwopalnych na biopojemniku.
- Ein brennender Biokraftstoffbehälter darf nicht unbeaufsichtigt gelassen werden.
- Ist das Gehäuse des Biokraftstoffbehälters mit Konvektionsgittern oder Lüftungsöffnungen versehen, dürfen diese in keiner Weise abgedeckt/verschlossen werden.
- Der Biobrennstoffbehälter ist für den Innenbereich bestimmt, vorübergehend für den Einsatz auf Terrassen, Balkonen - er muss vor ungünstigen Wetterbedingungen (Regen, Wind, niedrige Temperaturen, Feuchtigkeit) geschützt werden.
- Es ist verboten, das Feuer durch Sprengungen künstlich anzuheizen.
- Das Blasen auf dem Feuer ist verboten.
- Der im Biokraftstoffbehälter verwendete Absorptionseinsatz unterliegt dem Verschleiß und muss alle zwei Jahre zusammen mit dem Biokraftstoffbehälter ausgetauscht werden.



5. Einbau

Das Gerät muss in Übereinstimmung mit den geltenden Brandschutzvorschriften installiert und betrieben werden. Während des Betriebs des Biokamins wird der Luft Sauerstoff entzogen, daher kann

das Gerät nur in Räumen mit guter Belüftung aufgestellt werden. Der Biokamin sollte mindestens 1 m von brennbaren Materialien und Produkten entfernt aufgestellt werden. Vergewissern Sie sich vor der Installation des Biokamins, dass der Raum, in dem er aufgestellt werden soll, über ein effizientes natürliches Belüftungssystem verfügt und dass die Lüftungsöffnungen nicht blockiert sind.

Von der Aufstellung von Biokraftstoffbehältern in Räumen mit einem Volumen von nicht mehr als 40 m^3 wird abgeraten. Mehrere Biobrennstoffbehälter sind in einem Raum zulässig, wenn ihr Gesamtdurchsatz $0,5 \text{ l/h}$ nicht übersteigt und eine zusätzliche Belüftung vorgesehen ist. Der Biokraftstoff darf nicht an einem Ort gelagert werden, an dem Zugluft entsteht. Die Luft im Raum sollte mindestens einmal pro Stunde gewechselt werden. Stellen Sie den Biotopf in einer Nische aus nicht brennbarem Material oder in einer speziellen Kamineinfassung auf. Wenn das Gerät eingebaut werden soll, ist Folgendes zu beachten: Wenn das Gerät eingebaut werden soll, müssen Sie für eine ausreichende Belüftung sorgen, damit die Luft unter dem Biokraftstoffbehälter frei zirkulieren kann und unter dem Biokraftstoff und entlang seiner Hülle. Eine Biotonne kann auch die ideale Basis für einen freistehenden Biokamin sein. In beiden Fällen sollte das Gerät mit einer Wasserwaage nivelliert werden.

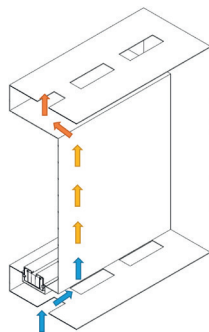


Abb. 2: Lüftungsmethode für die Biokaminnische AF/PL/930

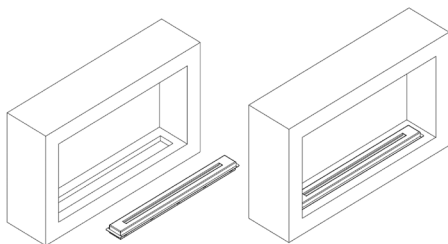


Abb. 3: Montage des Biotopfes AF/PL/930

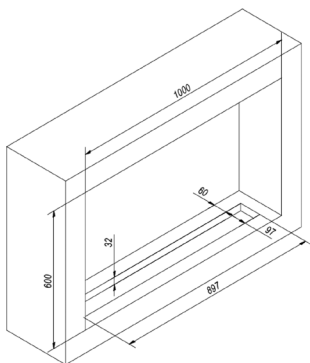


Abb. 4: Mindestabmessungen der Aussparung und des Befestigungslochs für das Biopan AF/PL/930

6 Betriebsanleitung

Der Biokraftstoffkanister ist nicht für den Dauerbetrieb ausgelegt. Es ist verboten, den Biokraftstoff während des Betriebs nachzufüllen. Der Biokraftstoff kann erst eingefüllt werden, wenn der Biokraftstoffbehälter vollständig abgekühlt ist. Kraftstoff, der in einen heißen Behälter gegossen wird, verdampft sehr stark, was bei einem erneuten Entzündungsversuch zu einer sehr heftigen Flamme (Explosion) führen kann.



6.1 Anzünden des Biokamins

Zünden Sie das Gerät nicht an, wenn es heiß ist. Es ist strengstens untersagt, einen anderen als den in der Anleitung angegebenen Kraftstoff zu verwenden.

Bitte lesen Sie vor der ersten Inbetriebnahme alle Abschnitte dieses Handbuchs. Achten Sie beim erstmaligen Anzünden darauf, dass der Biokraftstoffbehälter dicht bleibt, insbesondere bei hohen Temperaturen. Zum Anzünden des Biokraftstoffbehälters:

- Stellen Sie sicher, dass der Biokraftstoffkanister gelöscht und abgekühlt ist. Die Mindestzeit zwischen dem Löschen und dem Nachfüllen beträgt 1 Stunde.
- Wenn der Brenner des Biokraftstoffbehälters durch eine Abdeckung geschützt ist, entfernen Sie die Abdeckung.
- Füllen Sie den Biokraftstofftank mit einer geeigneten Kraftstoffsorte (empfohlen wird BIO-DECO flüssig), ohne dabei die maximale Kraftstofffüllstandsanzeige zu überschreiten.
- Wenn der Biokraftstoff verschüttet wurde, wischen Sie die mit der Flüssigkeit in Berührung gekommene Oberfläche sofort mit einem Papiertuch ab.
- Machen Sie ein Feuer im Biobrennstoffbehälter mit:
 - Lange Kaminstreichhölzer.
 - Kaminanzünder.

- Wenn die Flamme nach dem Anzünden des Biokraftstoffs erlischt, versuchen Sie es erneut.

Die Flamme erreicht nach etwa 15 Minuten Brenndauer die richtige Farbe und Höhe. Halten Sie beim Verbrennen einen Sicherheitsabstand von mindestens 0,5 m zum Biokraftstoffbehälter ein. Der Biokraftstoffverbrauch beträgt $0,7 \text{ l/h} < 1,5 \text{ l/h}$. Um zu vermeiden, dass Biokraftstoff verschüttet wird, wenn das Gerät versehentlich gekippt wird, dürfen Sie nicht mehr als 50 % des Gesamtvolumens des Biokraftstofftanks, d. h. 1,7 l, auf einmal in den Biokraftstofftank füllen.



Abb. 5: Beleuchtung des Biokraftstofftanks AF/PL/930

6.2 Löschung des Biokamins

Ein brennender Biocontainer wird gelöscht, indem die Luftzufuhr zum Feuer unterbrochen wird. Um die Flamme im Gerät zu löschen, verwenden Sie den Deckel, um die Luftzufuhr zum Tank zu unterbrechen. Setzen Sie den Deckel mit Hilfe des mitgelieferten Griffs auf den Biokraftstofftank. Der Biokraftstofftank und andere Komponenten des Biokraftstofftanks, die den Flammen oder der heißen Luft ausgesetzt sind, können nach dem Löschen des Feuers noch mehrere Dutzend Minuten lang heiß bleiben. Warten Sie, bis der Biokraftstofftank Raumtemperatur erreicht hat, bevor Sie das Gerät wieder einschalten.

ACHTUNG!!! Es ist verboten, den Biokraftstoffbehälter mit Wasser oder anderen Flüssigkeiten zu löschen. Wenn sich verschütteter Biokraftstoff entzündet, verwenden Sie einen Pulverfeuerlöscher oder unterbrechen Sie die Luftzufuhr zum Feuer mit einem nicht brennbaren Material.

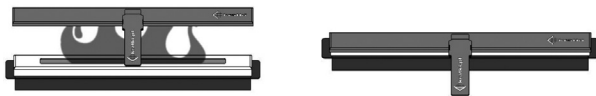


Abb. 6: Verfahren zur Löschung des Biocontainers AF/PL/930

7. Wartung

Alle Wartungsarbeiten dürfen nur an einem gelöschten und abgekühlten Gerät durchgeführt werden. Der Biokraftstoffbehälter sollte regelmäßig mit einem feuchten Tuch und nicht ätzenden Reinigungsmitteln gereinigt werden. Das absorbierende Material des Biokraftstoffbehälters unterliegt einem Verschleiß und sollte alle zwei Jahre ausgetauscht werden.

8 Garantie

Bio-Pads, die bereits geraucht wurden, sind vom Umtausch- und Rückgaberecht ausgeschlossen. Der Hersteller gewährt eine 2-jährige Garantie für den effizienten Betrieb des Biokraftstoffs ab dem Kaufdatum des Produkts. Der Käufer des Bioabfalls ist verpflichtet, die Einbau- und Betriebsanleitung zu lesen. Im Falle einer Reklamation sind ein Reklamationsbericht und ein Kaufbeleg vorzulegen. Die Vorlage der vorgenannten Unterlagen ist erforderlich, um etwaige Ansprüche zu prüfen. Der Antrag wird innerhalb von 14 Arbeitstagen nach dem Datum der schriftlichen Einreichung geprüft. Alle weiteren Informationen finden Sie unter www.kratki.com.

9. Schutz der Umwelt

- Alle Verpackungsmaterialien, in denen der Biokamin geliefert wurde, müssen entsorgt werden in einer ihrer Art angemessenen Weise.
- Wenn der Biokamin das Ende seiner Lebensdauer erreicht hat, muss er entsorgt werden. Der Nutzer ist verpflichtet, den Biokamin an eine geeignete Institution zu übergeben, die sich mit dem Recycling solcher Geräte befasst.

10. Zubehör

Steuerung der Schaltung



Trichter zum Einfüllen von Biokraftstoff



Kaminanzünder (Option)



Biokraftstoff BIO-DECO (Option)



Glow Flame (Option)



12. Bedeutung der Piktogramme



- Vor der ersten Inbetriebnahme der Zone lesen



- Kein Nachfüllen von Biokraftstoff während des Betriebs



- Füllen Sie den Biokraftstoff nicht nach, wenn das Gerät noch nicht abgekühlt ist

Kratki.pl Marek Bal
ul. Gombrowicza 4, Wsola
26-660 Jedlińsk, Poland

tel. 00 48 48 389 99 00

www.kratki.com

www.facebook.com/kratkipl

www.youtube.com/kratkipl

www.instagram.com/kratkipl



EAC

V2/AP/04/10/2021