

# Instrukcja obsługi

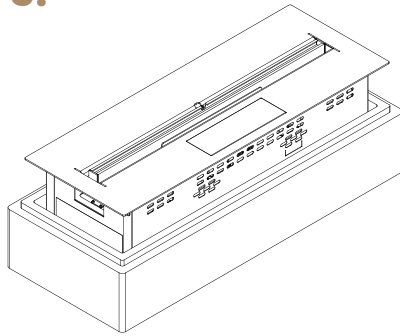
Biokominek automatyczny



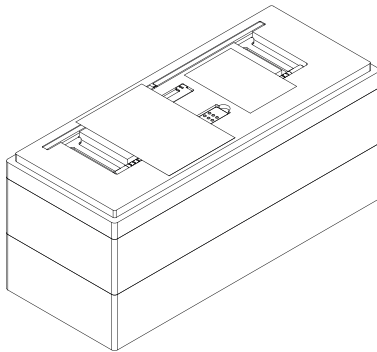


**Heart of  
your Home**

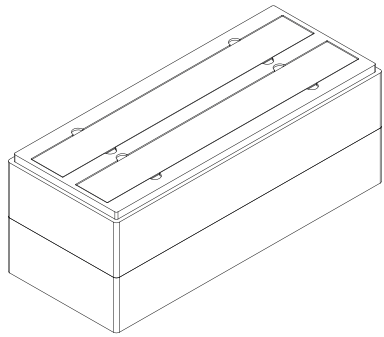
5.



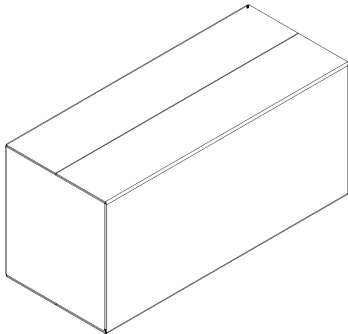
3.



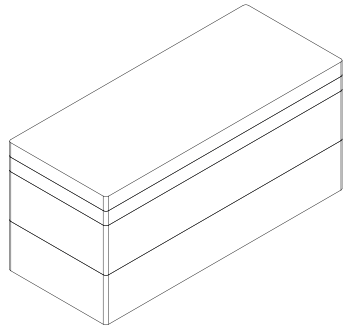
4.



1.



2.





## Zawartość zestawu:

### **FF700:**

- Wkład biokominka automatycznego w wariantcie 700\_300
- Komplet szyb dla wariantu 700\_300
- Komplet elementów montażowych szyb
- Zagaszasz płomienia w wariantcie 700\_300
- Pilot do sterowania IR
- Instrukcja obsługi urządzenia
- Ulotka informacyjna
- Naklejona na urządzenia tabliczka znamionowa
- Naklejona na urządzenia naklejka identyfikacyjna
- Zabudowa zabezpieczająca styropianowa w wariantcie 700\_300
- Karton w wariantcie 700\_300

### **FF1000:**

- Wkład biokominka automatycznego w wariantcie 1000\_500
- Komplet szyb dla wariantu 1000\_500
- Komplet elementów montażowych szyb
- Zagaszasz płomienia w wariantcie 1000\_500
- Pilot do sterowania IR
- Instrukcja obsługi urządzenia
- Ulotka informacyjna
- Naklejona na urządzenia tabliczka znamionowa
- Naklejona na urządzenia naklejka identyfikacyjna
- Zabudowa zabezpieczająca styropianowa w wariantcie 1000\_500
- Karton w wariantcie 1000\_500

### **POMPA ZEWNĘTRZNA:**

- Pompa zewnętrzna do uzupełniania paliwa biokominków automatycznych
- Zabudowa zabezpieczająca styropianowa w wariantcie BA\_PZ
- Karton w wariantcie BA\_PZ

## Spis treści

1. Użytkowanie zgodnie z przeznaczeniem	6
2. Bezpieczeństwo	6
3. Przed pierwszym uruchomieniem	7
4. Warianty urządzenia oraz jego wymiary	8
5. Zabudowa i montaż urządzenia	10
5.1 Wybrane możliwości montażu w aranżacji wnętrza	12
5.1.1 Aranżacja jednostronna	13
5.1.2 Aranżacja narożnikowa	13
5.1.3 Aranżacja trójstronna	14
5.1.4 Aranżacja Tunel_Z	14
5.1.5 Aranżacja Tunel_OP	15
5.1.6 Aranżacja Tunel_W	15
6. Części składowe urządzenia	16
7. Charakterystyka	20
8. Pierwsze uruchomienie	21
8.1 Komunikaty paska ledowego na panelu sterowania	21
8.2 Dodawanie urządzenia przy użyciu aplikacji	22
8.2.1 Logowanie do aplikacji	22
8.2.2 Dodawanie pierwszego urządzenia do aplikacji	27
8.2.3 Samouczek aplikacji	34
8.2.4 Sterowanie w trybie manualnym	35
8.2.5 Sterowanie w trybie czasowym	38
8.2.6 Sterowanie w trybie termostatu	40
8.2.7 Komunikaty błędów urządzenia	42
8.3 Urządzenie w trybie offline	43
9. Posługiwanie się urządzeniem	44
9.1 Panel sterowania	44
9.2 Uzupelnianie paliwa	46
9.3 Rozpalanie urządzenia	47
9.4 Korzystanie z urządzenia przy pomocy panelu sterowania	48
9.5 Przycisk "Wi-Fi"	49
9.6 Wyłączanie dźwięku urządzenia	49
9.7 Bezpieczne wyłączanie urządzenia	49
9.8 Awaryjne gaszenie urządzenia	50
9.9 Komunikaty paska ledowego	50
10. Komunikacja za pomocą sygnalizatora dźwiękowego	52
11. Znaczenie piktogramów	53

## 1. Użytkowanie zgodnie z przeznaczeniem

Urządzenie przeznaczone jest do użytku w gospodarstwie domowym oraz lokalach mieszkaniowych. Urządzenie może być wykorzystywane tylko i wyłącznie w sposób do tego przeznaczony i zgodny z niniejszą instrukcją obsługi urządzenia. Montaż urządzenia jest dopuszczony jedynie w sposób przewidziany w niniejszej instrukcji- montaż w jakikolwiek sposób inny niż przewidziany, może stwarzać zagrożenie dla osób lub mienia znajdującego się w pobliżu urządzenia. Urządzenie nie jest urządzeniem grzewczym a jedynie ozdobnym.

## 2. Bezpieczeństwo

**Urządzenie nie jest przeznaczone do pracy ciągłej – patrz charakterystyka pkt 7.**

**Urządzenie jest przeznaczone tylko do pracy z paliwem przewidzianym przez niniejszą instrukcję obsługi. Urządzenie przeznaczone do użytkowania w pomieszczeniach spełniających wymogi przewidziane w niniejszej instrukcji obsługi! Przed montażem i użyciem należy się zapoznać z instrukcją obsługi.**

**Uwaga na gorące powierzchnie! Zabronione jest umieszczanie jakichkolwiek przedmiotów nie będących integralną częścią urządzenia na jego obudowie. Urządzenie należy przechowywać z dala od dzieci i zwierząt.**

Uwaga! Występuje niebezpieczeństwo podpalenia łatwopalnych materiałów znajdujących się w pobliżu palnika. Należy zachować odległość przewidzianą przez instrukcję od łatwopalnych przedmiotów takich jak np. firanki, boazeria, obrazy, parkiet czy czasopisma. Konstrukcja urządzenia nie powinna być zmieniana bez zgody producenta. Należy stosować tylko części, które znajdowały się w urządzeniu lub inne części dopuszczone przez producenta jako części zamienne. Urządzenie posiada systemy wykrywania awarii wszelkich części składowych.

W razie jakichkolwiek wątpliwości nt. funkcjonowania urządzenia należy skontaktować się z serwisem.

Niektóre części urządzenia mogą się znacząco nagrzewać podczas użytkowania i należy zwracać szczególną uwagę na gorące elementy urządzenia, ponieważ ich dotknięcie w trakcie pracy urządzenia grozi poparzeniem. Możliwe jest używanie ze sobą kilku biokominków razem, tylko wtedy, kiedy całkowita ich moc cieplna nie przekracza 4,5 kW w pomieszczeniu. Podczas użytkowania kilku kominków na raz, należy się upewnić, że pomieszczenie jest

dostatecznie wentylowane. W instrukcji znajdują się minimalne wymiary pomieszczenia, w których jest dopuszczone użytkowanie biokominków i należy przestrzegać tego ograniczenia ze względu na wymagania wentylacyjne stawiane przez urządzenia, celem jego prawidłowej pracy.

Przed każdym napełnieniem paliwa, po każdym napełnieniu paliwa, przed każdorazowym uruchomieniem urządzenia należy sprawdzić wszystkie powierzchnie - wliczając w to palnik i blok grzewczy - czy nie znajduje się nigdzie rozlane paliwo. Zabronione jest uruchamianie urządzenia w przypadku stwierdzenia rozlania paliwa.

Nie należy zostawiać urządzenia bez nadzoru podczas jego pracy.

Należy używać tylko paliwa, które jest dopuszczone do użytku przez niniejszą instrukcję. Przechowywanie paliwa powinno odbywać się z dala od paleniska, w miejscu zacienionym i w temperaturze pokojowej, z dala od źródeł otwartego ognia i ciepłych przedmiotów.

W pobliżu urządzenia należy przechowywać gaśnicę proszkową ABC o masie środka gaśniczego nie mniejszej niż 6 kg oraz koc gaśniczy szklany o wymiarach nie mniejszych niż 1 x 1,5m. Urządzenie jest przeznaczone do obsługi przez osoby powyżej 16 lat lub osoby młodsze pod nadzorem osoby dorosłej, o ile zostały poinformowane o bezpiecznym użytkowaniu urządzenia i zagrożeń związanych z nieprawidłową obsługą urządzenia. Osobom poniżej 16 lat nie wolno wykonywać czynności konserwacyjnych urządzenia, bawić się urządzeniem lub zbliżać do przewodu zasilającego urządzenie. W momencie przypadkowego rozlania biopaliwa należy bezzwłocznie odłączyć urządzenie od zasilania, wytrzeć rozlane paliwo, a następnie odczekać do całkowitego odparowania paliwa z powierzchni urządzenia.

Zabronione jest korzystanie z biokominka przy wykorzystaniu aplikacji lub pilota w momencie, kiedy kominek nie znajduje się w zasięgu wzroku, jak również zabronione jest pozostawianie urządzenia bez nadzoru, ponieważ stwarzać to może zagrożenie pożarowe. Podczas użytkowania urządzenia nie należy zbliżać dłoni do palnika oraz zapalarki. Są to elementy, których temperatura może spowodować poparzenia.

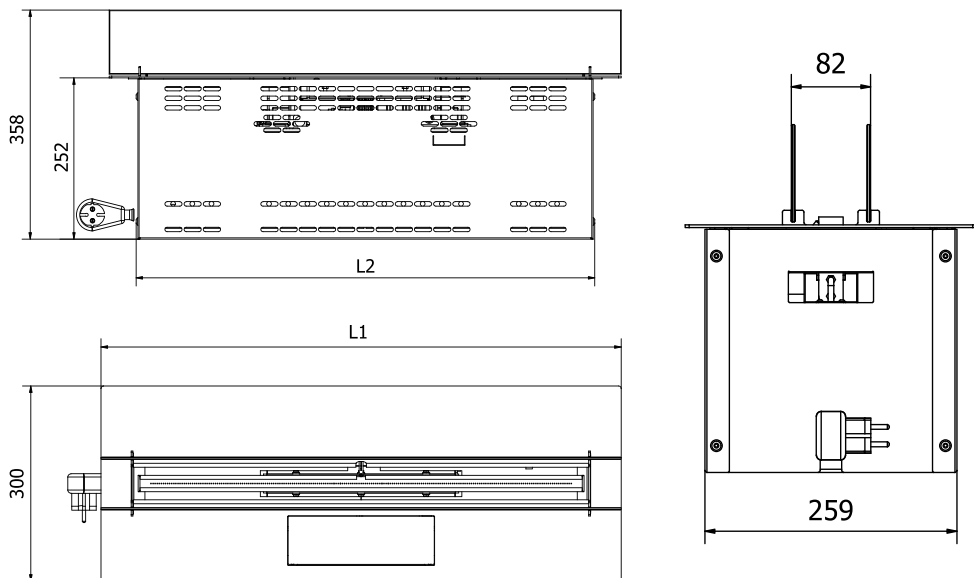
### 3. Przed pierwszym uruchomieniem

Przed pierwszym uruchomieniem należy zapoznać się z niniejszą instrukcją obsługi i postępować zgodnie z krokami przewidzianymi w instrukcji obsługi. Należy zachować instrukcję obsługi oraz wszystkie dokumenty związane z urządzeniem jako źródło informacji. W przypadku zgubienia instrukcji kopię elektroniczną można pobrać ze strony internetowej BÅLSTIL.

## 4. Warianty urządzenia oraz jego wymiary

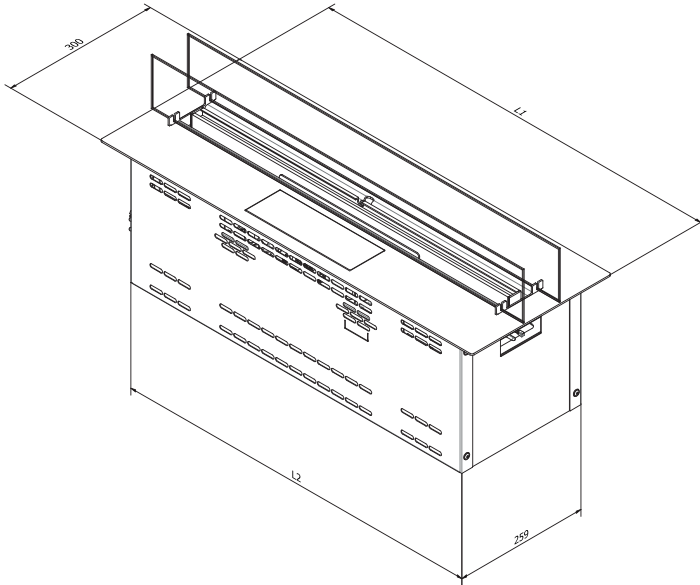
Urządzenie dostosowane jest do indywidualnych potrzeb użytkownika, który podczas zakupu określa długość biokominka. Finalny produkt musi znajdować się w granicy od 800 do 1100mm całkowitej długości (L1). Minimalna wymagana objętość pomieszczenia to 95 m<sup>3</sup>.

Lp.	Nazwa	L1	L2	Szerokość	Wysokość	Ilość szyb ostonowych	Moc cieplna [kW]	Masa urządzenia bez paliwa [kg]
1	FF1000	1100	1012	300	358	1	4,3	44,8
2	FF1000					2		45,8
3	FF700	800	712			1	4,3	34
4	FF700					2		34,6

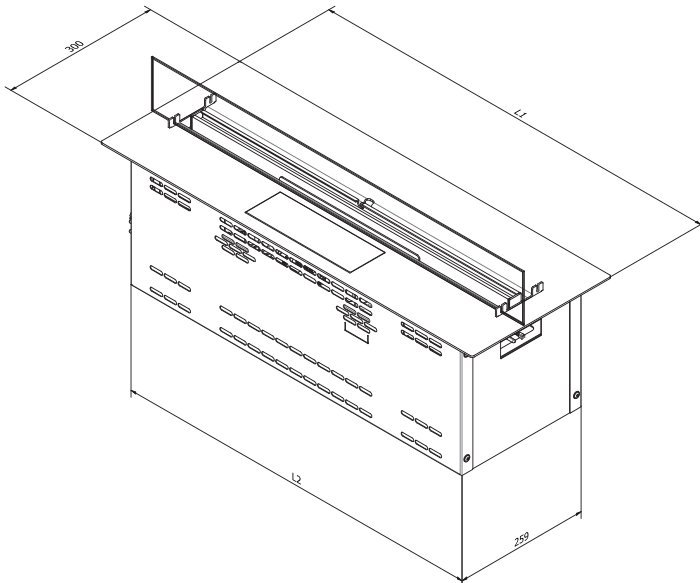


Rys. 4-1 Wymiary gabarytowe urządzeń





Rys. 4-2 Wymiary gabarytowe przedstawione na wersji dwuszynowej urządzenia



Rys. 4-3 Wymiary gabarytowe przedstawione na wersji jednoszynowej urządzenia

## 5. Zabudowa i montaż urządzenia

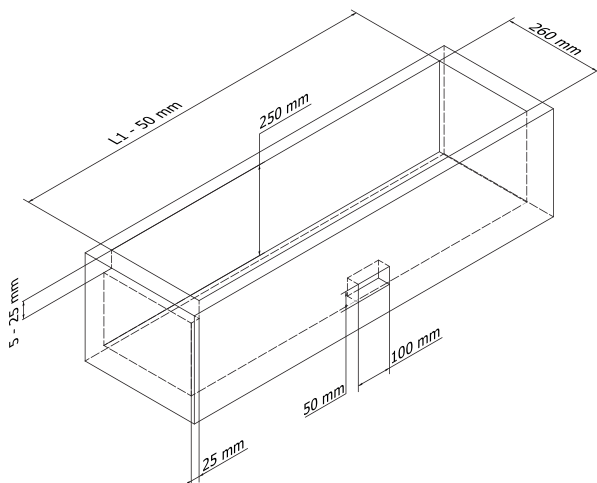
Ten dokument jest częścią składową urządzenia, a instrukcję obsługi należy zachować. Urządzenie do funkcjonowania nie wymaga stosowania komina, lecz konieczne jest umieszczenie go w pomieszczeniach dobrze wentylowanych. Nie należy zakrywać otworów wentylacyjnych w pomieszczeniu, gdzie znajduje się urządzenie w trakcie jego użytkowania. Jeżeli jest to wymagane należy zastosować dodatkową wentylację w pomieszczeniu np. w postaci otwarcia okna.

Biokominki automatyczne przystosowane są do stosowania wyłącznie wewnątrz pomieszczeń jako urządzenie dekoracyjne. Urządzenie musi znajdować się w stałej lub ruchomej zabudowie. Przed montażem upewnij się, że zabudowa wytrzyma ciężar urządzenia wraz z paliwem. **NIE JEST TO URZĄDZENIE WOLNOSTOJĄCE!** W przypadku obudowy ruchomej należy zastosować blokadę kótek po zakończeniu przemieszczania urządzenia. Zabrania się przemieszczania nagrzanego lub palącego się urządzenia. Zabronione jest stosowanie urządzenia w sposób pozwalający na dostęp do jego elementów wewnętrznych. Podczas spalania paliwa wykorzystywany jest tlen znajdujący się w pomieszczeniu, a produkowany jest dwutlenek węgla, którego wzrost stężenia może negatywnie wpłynąć na komfort przebywania w pomieszczeniu. Urządzenie nie może zostać zamontowane w miejscu, gdzie panuje przeciąg. Numer identyfikacyjny urządzenia znajduje się pod klapką wlewu paliwa oraz na zbiorniku paliwa. Nie należy blokować otworów wentylacyjnych obok palnika urządzenia.

Urządzenie można zamontować w ścianie wykonanej z cegły, metalu lub innego materiału odpornego na działanie wysokich temperatur. Na rysunkach pokazano również minimalną wielkość wycięcia jakie należy wykonać w ścianie, aby możliwy był montaż urządzenia w sposób odpowiadający warunkom bezpieczeństwa i łatwe dopasowanie urządzenia do przygotowanej wnęki. **Jeżeli na szklanej osłonie palnika zaobserwujesz osadzający się węgiel w znacznej ilości lub przygasający płomień pomimo braku zmiany nastawy oznacza to niewystarczającą ilość tlenu dostarczaną do palnika- należy bezzwłocznie wyłączyć urządzenie i przewietrzyć pomieszczenie.**

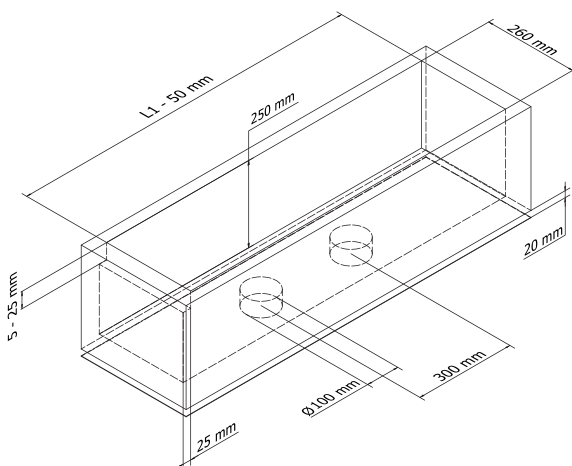
Do poprawnego podtrzymania działania urządzenia wymagane jest zapewnienie dostępu do świeżego powietrza. Zaleca się wykonanie jednego z dwóch rodzajów otworów dopowietrzających w zabudowie niepalnej:

**Przykład 1** - przedstawia wykonanie na jednej z powierzchni zabudowy kanału o minimalnym wymiarze 50 x 100mm oraz zabezpieczenie go siatką metalową drobno oczkową.

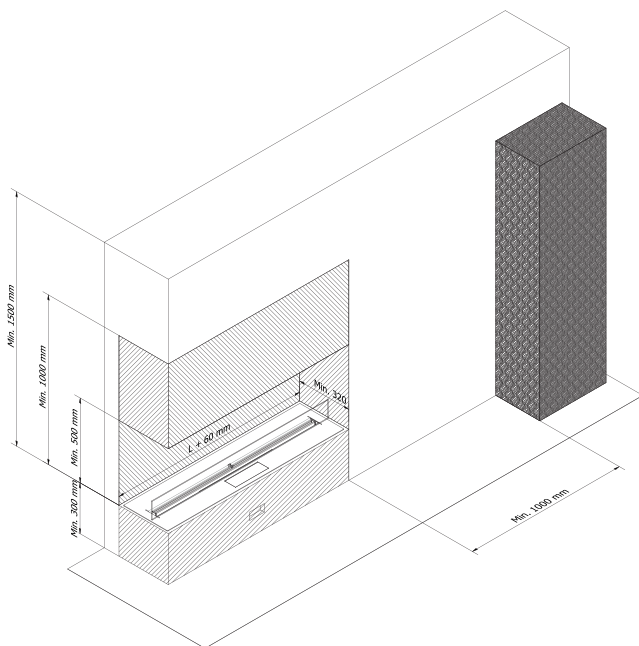


Rys. 5-1-1 Minimalna wymagana przestrzeń wykonana z materiałów niepalnych do instalacji urządzenia

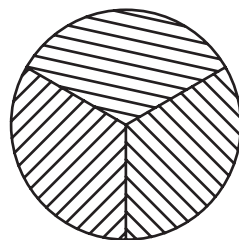
**Przykład 2** – przedstawia wykonanie dwóch otworów o minimalnej średnicy 100 mm w rozstawie 300 mm względem środka zabudowy oraz uniesienie całej instalacji minimum 20 mm od powierzchni gruntu.



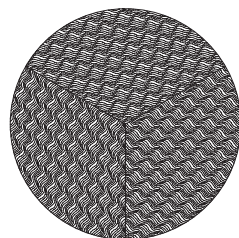
Rys. 5-1-2 Minimalna wymagana przestrzeń wykonana z materiałów niepalnych do instalacji urządzenia



Rys. 5-3 Wymagania dotyczące odległości od materiałów łatwopalnych



Rys. 5-4 Przedstawienie materiału niepalnego



Rys. 5-5 Przedstawienie materiału palnego

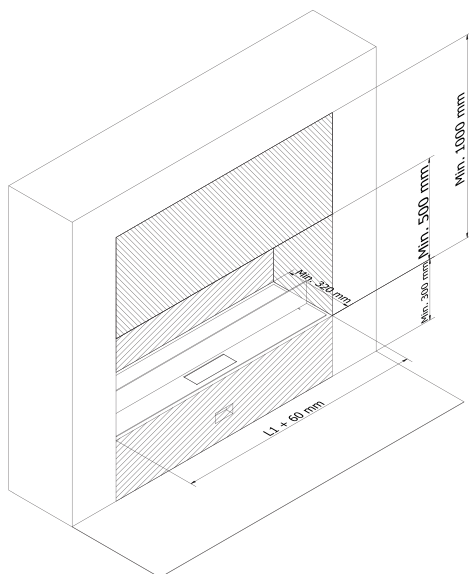
## 5.1 Wybrane możliwości montażu w aranżacji wnętrza

Urządzenie można zamontować tylko w sposób przedstawiony na niniejszych rysunkach zwracając uwagę na ilość szyb osłonowych w danym urządzeniu. We wszystkich typach zabudów należy zachować dystans bezpieczny od palnych przedmiotów taki, jak wskazuje na to rysunek 5-2.

Dozwolone sposoby aranżacji w zależności od liczby zastosowanych szyb w biokominiku:

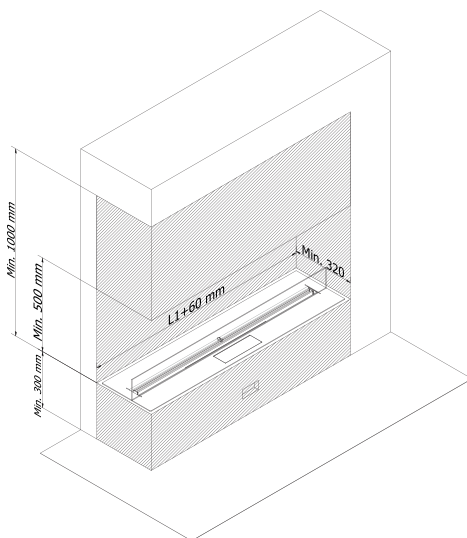
Lp.	Liczba szyb zastosowanych w kominku	Jednostronna	Narożnikowa	Trojstronna	Tunel_Z	Tunel_OP	Tunel_W
1	1	X	X	X			
2	2	X	X	X	X	X	X

## 5.1.1 Aranżacja jednostronna



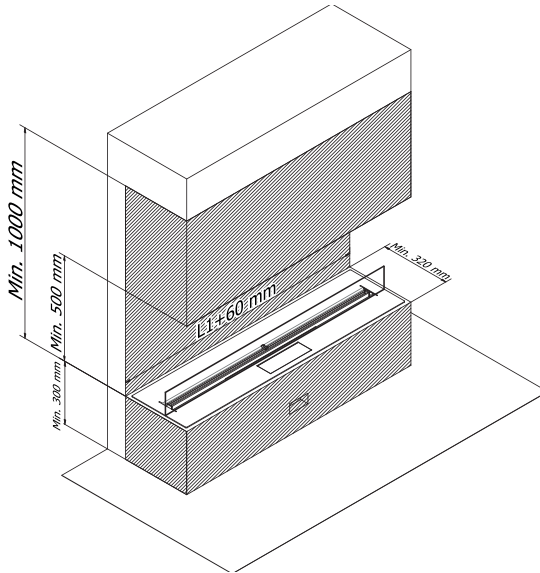
Rys. 5-6 Aranżacja jednostronna

## 5.1.2 Aranżacja narożnikowa



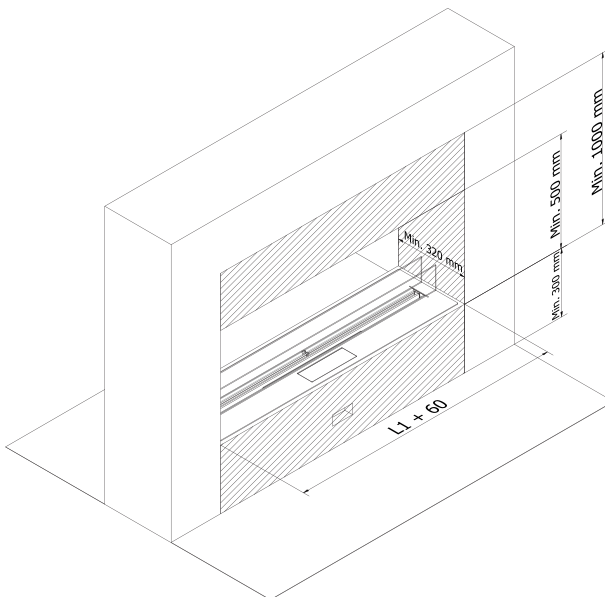
Rys. 5-7 Aranżacja narożnikowa

### 5.1.3 Aranżacja trójstronna



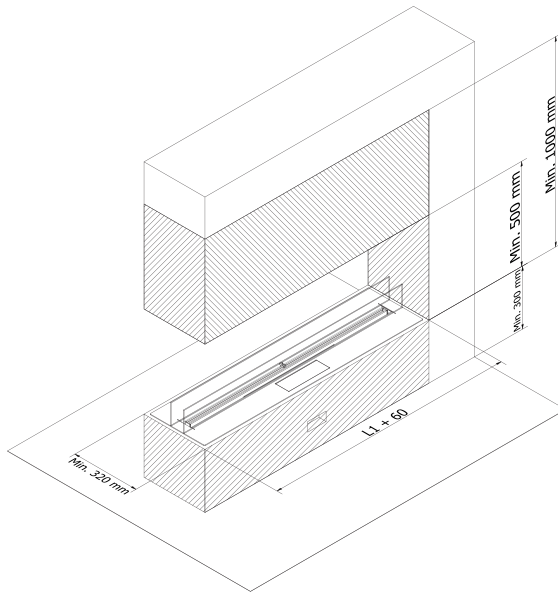
Rys. 5-8 Aranżacja trójstronna

### 5.1.4 Aranżacja Tunel\_Z



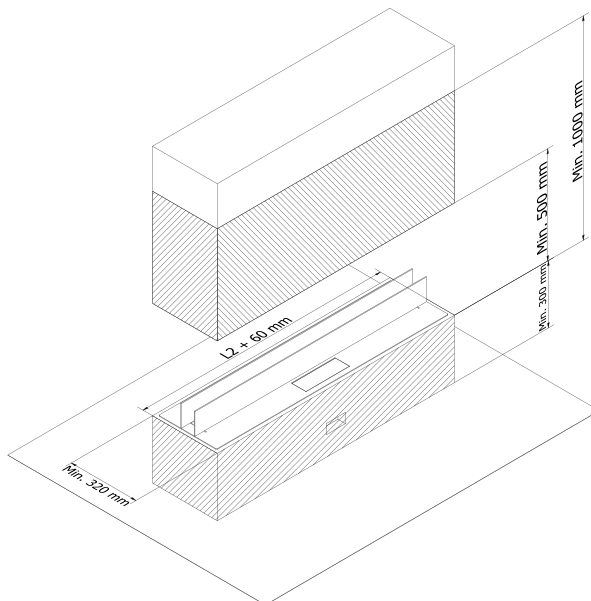
Rys. 5-9 Aranżacja Tunel\_Z

### 5.1.5 Aranżacja Tunel\_OP



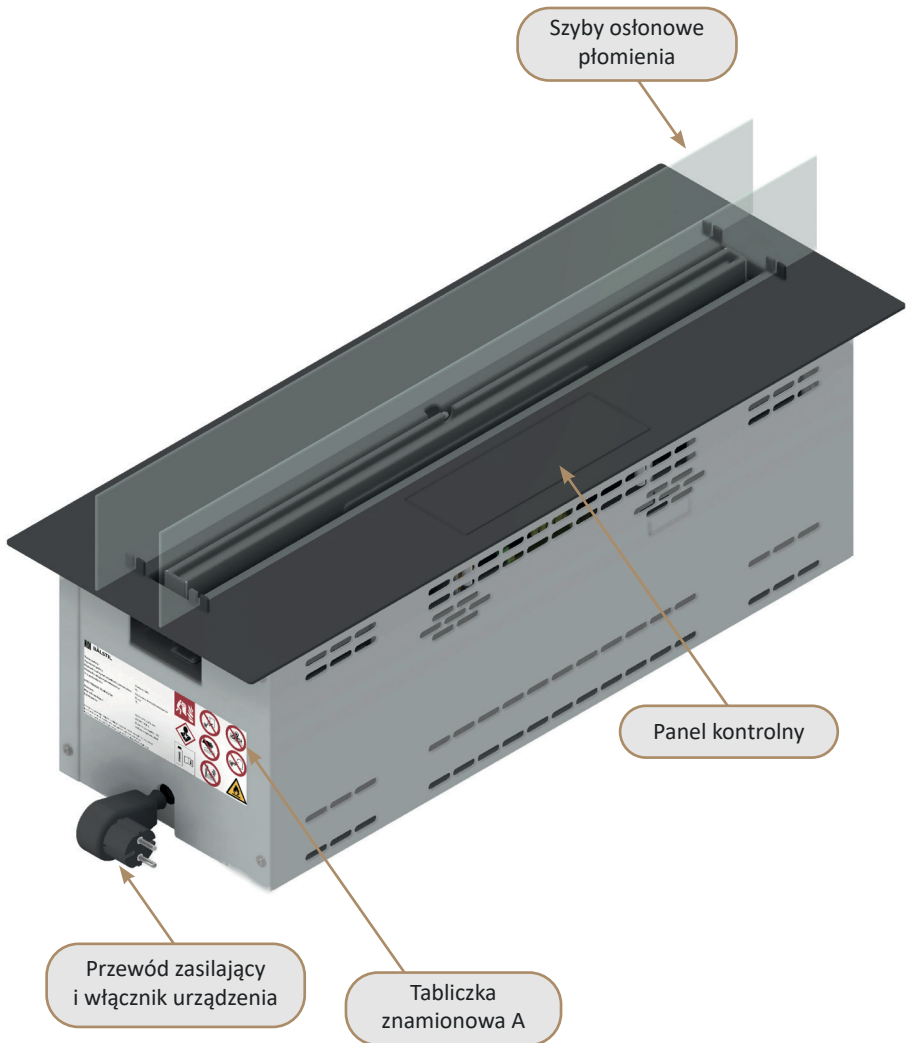
Rys. 5-10 Aranżacja Tunel\_OP

### 5.1.6 Aranżacja Tunel\_W



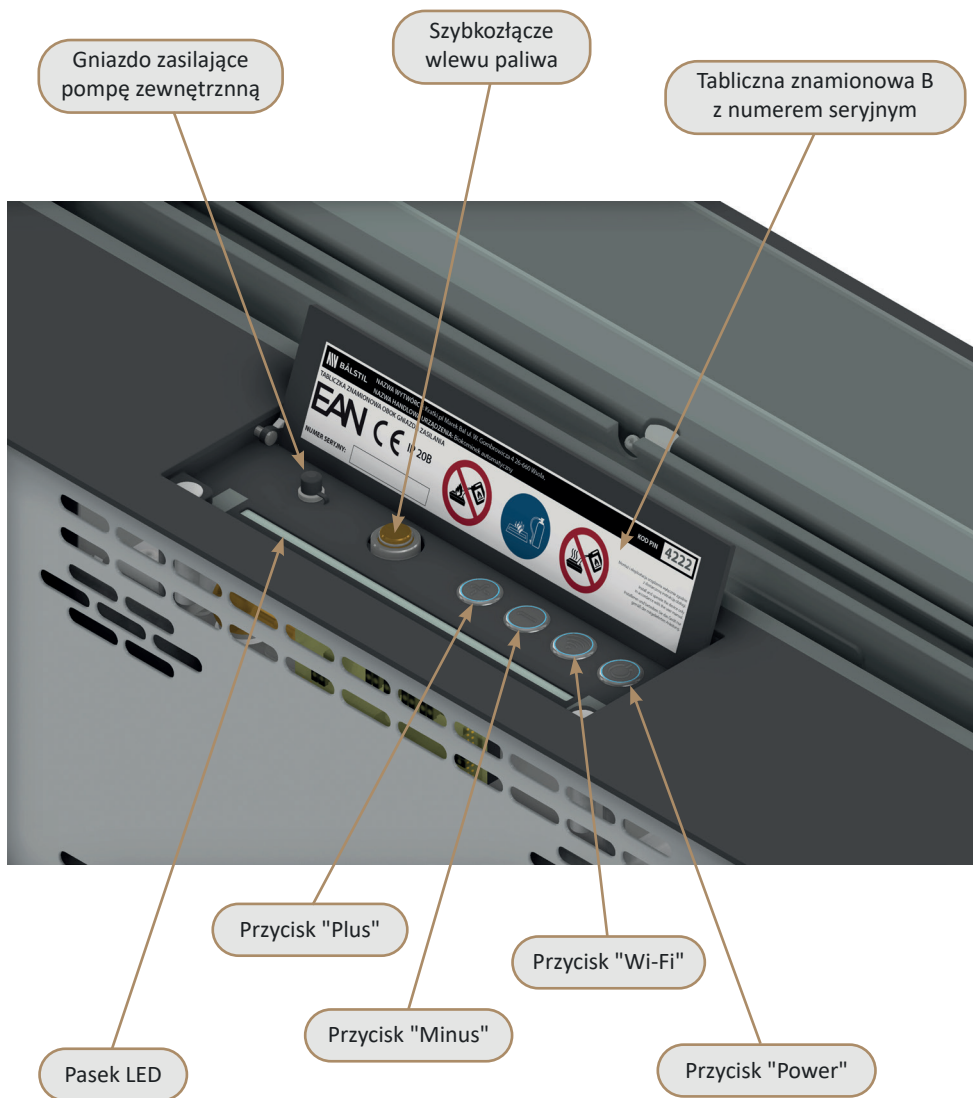
Rys. 5-11 Aranżacja Tunel\_W

## 6. Części składowe urządzenia

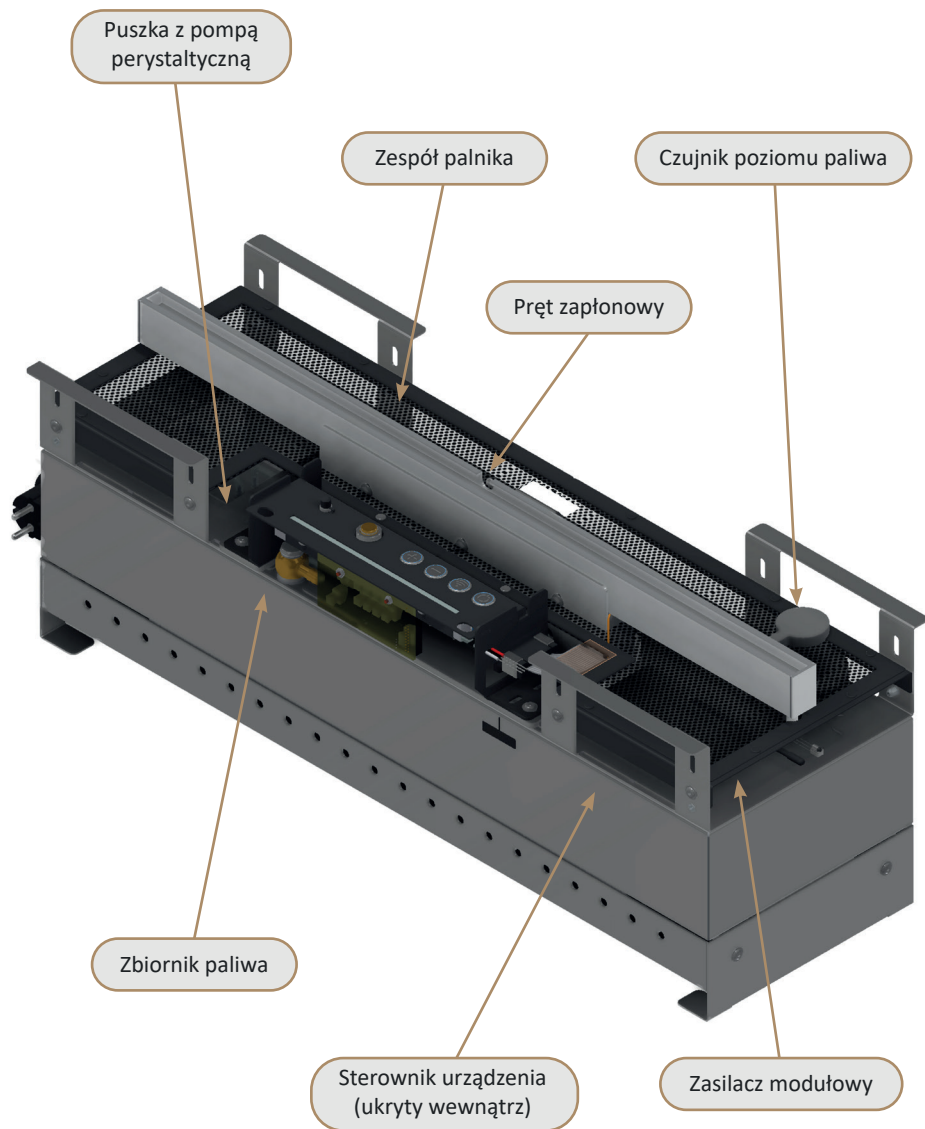


Rys. 6-1 Wygląd urządzenia z zewnątrz

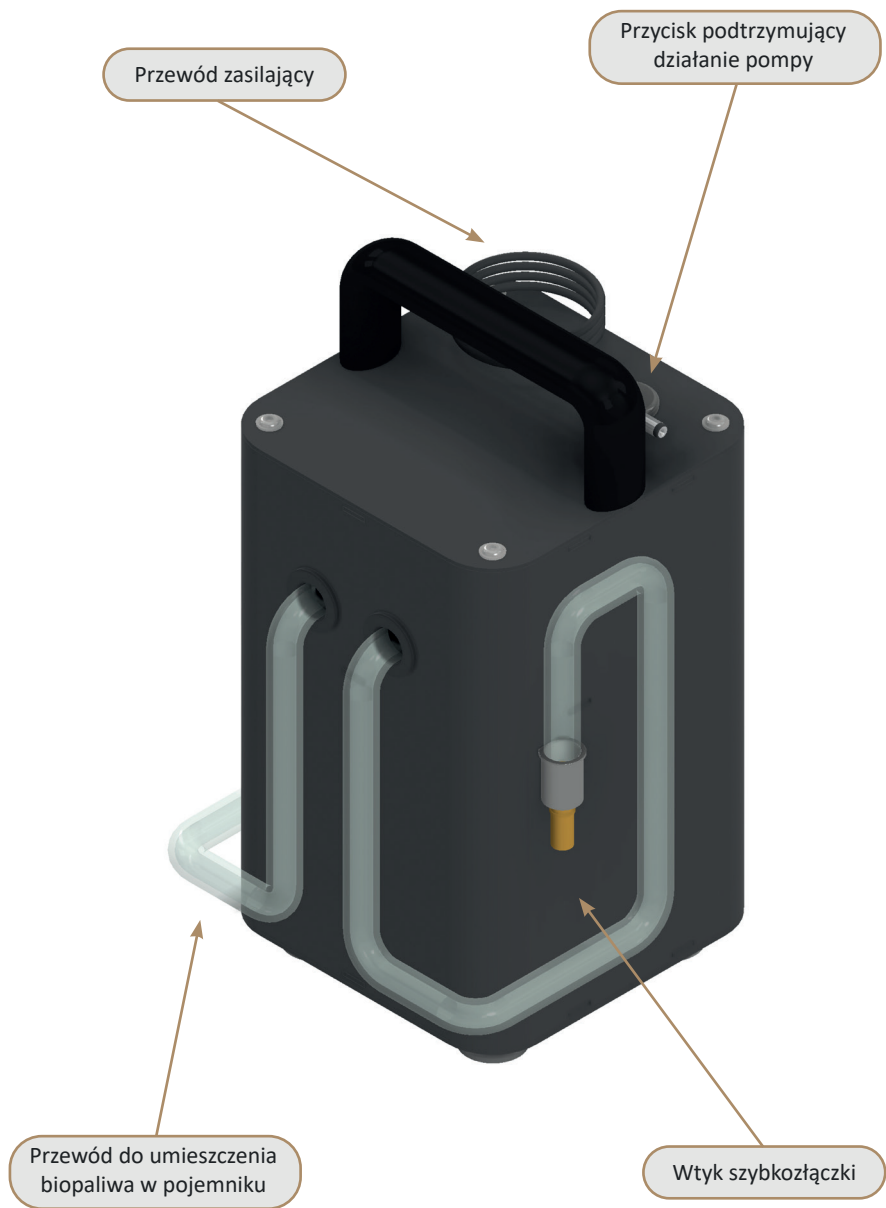




Rys. 6-2 Wygląd panelu sterowania urządzenia



Rys. 6-3 Wygląd urządzenia bez górnej blachy i siatki



Rys. 6-4 Pompka zewnętrzna



## 7. Charakterystyka

Rodzaj paliwa	Biopaliwo - bioetanol powyżej 96% stężenia (polecamy Płyn do biokominików Kratki lub płyn bioDECO)	
Zasilanie	230V AC 50Hz	
Pojemność zbiornika paliwa	<b>FF700</b> 5,5L - Pojemność użytkowa	<b>FF1000</b> 9L - Pojemność użytkowa
Maksymalny czas palenia	<b>FF700</b> Zależny od wielkości płomienia, ok. 7-11h	<b>FF1000</b> Zależny od wielkości płomienia, ok. 10-18h
Maksymalny pobór prądu	Stan spoczynku: 15W (max) Rozpalanie: 1KW (max) Tryb pracy: zależne od wielkości płomienia (im większy płomień tym mniejszy pobór prądu)	
Maksymalna moc cieplna	~4,3 kW	~4,3 kW
Regulacja wysokości płomienia	Płynna regulacja	
Komin	Nie jest wymagany- podczas spalania powstaje dwutlenek węgla i para wodna, wymagana jest dobra wentylacja pomieszczenia	
Możliwości wbudowania	Tak, według specyfikacji zawartej w instrukcji	
Materiały	Stal, aluminium	
Sterowanie pilotem	Tak	
Przeznaczenie	Tylko do wewnątrz	
Wysokość płomienia	W zależności od wybranego trybu pracy 5cm-30cm	
Uzupełnianie paliwa	Należy wykorzystać pompę zewnętrzną którą można zamówić wraz z urządzeniem, gdzie znajduje się gniazdo w kominku, a w pompie zewnętrznej wąż z szybko złączką. Zasilanie pompy z gniazda w konstrukcji kominka	
Opcje	Możliwość sterowania z aplikacji na urządzenia mobilne z systemem Android oraz iOS, możliwość sterowania z pilota; samodzielna procedura wykrywania braku płomienia i podjęcie decyzji o rozpaleniu na żądanie użytkownika, możliwość pracy w trybie z własnym termostatem z ustawieniem, gdzie pilot służy jako czujnik temperatury, możliwość wyłączenia po określonym przez użytkownika czasie	

## 8. Pierwsze uruchomienie

W pierwszej kolejności należy sprawdzić kompletność zestawu urządzenia.

Po zamontowaniu zgodnie z wytycznymi należy podpiąć przewód zasilający dołączony do zestawu oraz przełączyć włącznik w gnieździe zasilającym w pozycję włączony. Od tego momentu urządzenie przejdzie w tryb parowania sparować z aplikacją przez 15 minut- jeżeli nie została pobrana aplikacja należy odłączyć urządzenie od zasilania i podłączyć ponownie po pobraniu aplikacji w momencie wskazanym przez instrukcję 8.2. Urządzenie fabrycznie pracuje w trybie wyszukiwania telefonu wraz z aplikacją. Należy dodać kominek do aplikacji Bålstil zgodnie z punktem niniejszej instrukcji o dodawaniu urządzeń do aplikacji. Po dodaniu urządzenia do aplikacji należy uzupełnić paliwo zgodnie z punktem uzupełnianie paliwa niniejszej instrukcji i można się cieszyć urządzeniem gotowym do pracy. W przypadku chęci z korzystania z urządzenia bez aplikacji należy postępować zgodnie z punktem 8.3. niniejszej instrukcji.

### 8.1 Komunikaty paska ledowego na panelu sterowania

W rozdziale 9.9 niniejszej instrukcji umieszczone zostały komunikaty paska ledowego wraz z rysunkami.

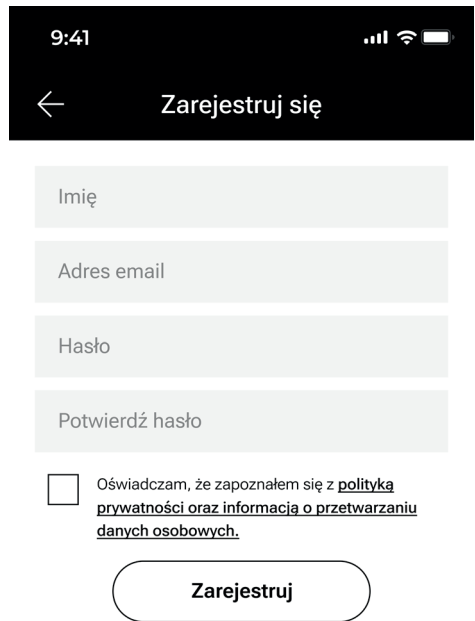
## 8.2 Dodawanie urządzenia przy użyciu aplikacji

### 8.2.1 Logowanie do aplikacji

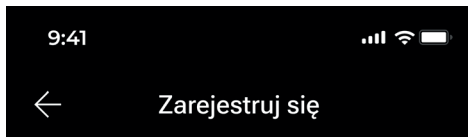
Celem dodania urządzenia do aplikacji należy pobrać aplikację za pomocą kodów QR umieszczonych na końcowych stronach instrukcji, a następnie ją uruchomić. Po uruchomieniu aplikacji użytkownika przywita ekran główny, gdzie należy się zalogować przy użyciu istniejącego konta do aplikacji lub utworzyć nowe konto wybierając odpowiednio opcję „Zaloguj” lub też „Utwórz konto”, co zostało przedstawione na rysunku 8-1. Naciśnięcie przycisku „Utwórz konto” prowadzi do ekranu rejestracji użytkownika przedstawione na rysunku 8-2. Z kolei wynik naciśnięcia przycisku „Zaloguj” przedstawiono na rysunku 8-6.



Rys. 8-1 Ekran powitalny aplikacji



Rys. 8-2 Ekran rejestracji użytkownika



Imię  
Adam

Adres email  
name@email

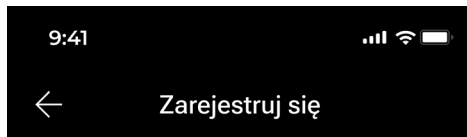
Hasło

Potwierdź hasło

- ✗ Musisz podać poprawny adres e-mail
- ✗ Musisz zaznaczyć pole oświadczenia

Oświadczam, że zapoznałem się z polityką prywatności oraz informacją o przetwarzaniu danych osobowych.

Zarejestruj



Adam

name@email.com

.....

Potwierdź hasło

- ✗ Musisz zaznaczyć pole oświadczenia
- ✓ Minimum 8 znaków
- ✓ Przynajmniej jedną literę
- ✗ Co najmniej jeden znak specjalny (!@#%^&)
- ✓ Przynajmniej jedną cyfrę

Oświadczam, że zapoznałem się z polityką prywatności oraz informacją o przetwarzaniu danych osobowych.

Zarejestruj

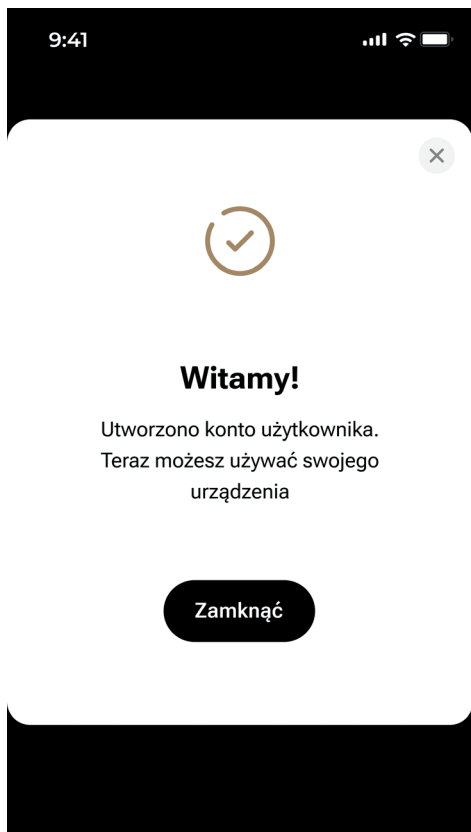
Rys. 8-3 Ekran rejestracji z podanym niepoprawnym adresem e-mail

Rys. 8-4 Ekran rejestracji z błędnie podanym hasłem

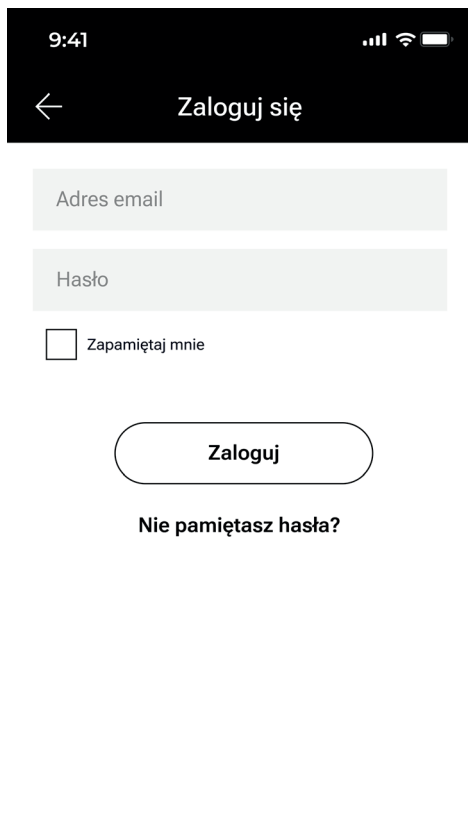
Podczas rejestracji należy podać poprawny adres email. Aplikacja weryfikuje poprawność adresu email po jego podaniu. W pole hasła należy wpisać hasło spełniające wymagania:

1. Długość z zakresu 8-31 znaków,
2. Przynajmniej jedna cyfra,
3. Przynajmniej jedna mała litera,
4. Przynajmniej jedna duża litera.

Po poprawnej rejestracji użytkownikowi ukaze się ekran powiadamiający o poprawnie przeprowadzonym procesie rejestracji i witający go jak na rysunku 8-5.



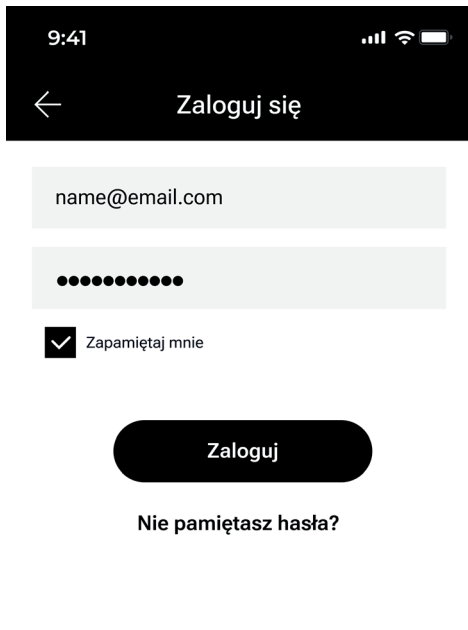
Rys. 8-5 Ekran użytkownika po poprawnie przeprowadzonym procesie rejestracji



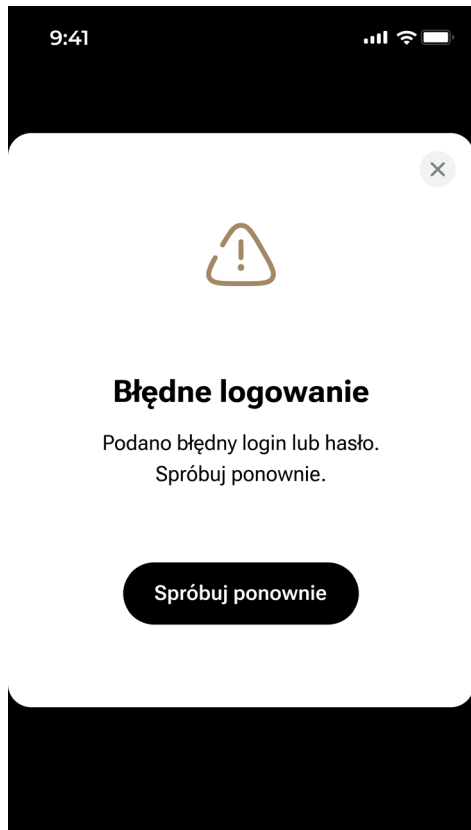
Rys. 8-6 Ekran logowania użytkownika

Należy wypełnić pola logowania przy użyciu adresu email oraz hasła, które zostało użyte podczas rejestracji do aplikacji, a następnie po zapoznaniu się z polityką prywatności oraz informacją o przetwarzaniu danych osobowych zaznaczyć pole wyboru to potwierdzające. Opcjonalnie można również zaznaczyć opcję „Nie wylogowuj mnie”, którego działaniem jest pominięcie ekranu logowania przy następnym uruchomieniu aplikacji i automatyczne logowanie się do konta, którego dane zostały wprowadzone w momencie logowania się z zaznaczonym tym polem wyboru.



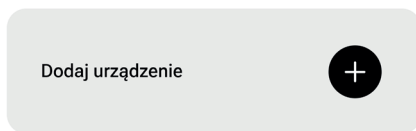
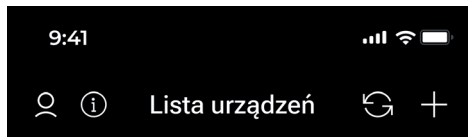
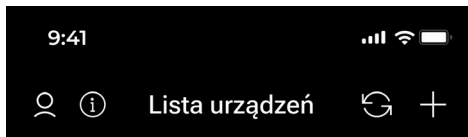


Rys. 8-7 Ekran logowania do aplikacji z wypełnionymi polami oraz zaznaczonymi polami wyboru



Rys. 8-8 Ekran informujący o błędnym logowaniu

Rysunek 8-7 przedstawia wygląd ekranu użytkownika z wypełnionymi przykładowymi danymi oraz zaznaczonymi wszystkimi polami wyboru. Jeżeli wprowadzone dane okażą się błędne, to wtedy użytkownikowi zostanie ukazana plansza z rysunku 8-8 informująca go o tym fakcie. W przypadku błędnie wprowadzonych danych użytkownik zostanie poinformowany planszą zaprezentowaną na rysunku 8-8



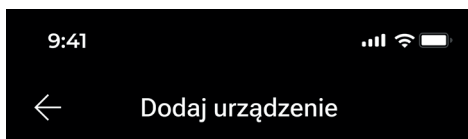
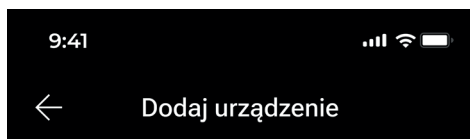
Rys. 8-9 Ekran ładowania z logiem aplikacji

Rys. 8-10 Załadowana lista urzędzeń użytkownika bez dodanych urzędzeń

Po podaniu prawidłowych danych do logowania użytkownik zostanie przeniesiony do ekranu prezentującego listę urzędzeń przypisanych do konta użytkownika. Prędkość ładowania listy urzędzeń jest zależna od jakości połączenia sieciowego. Podczas ładowania listy urzędzeń prezentowana jest animacja pokazana na rysunku 8-9, a wygląd samej listy bez urzędzeń przedstawiono na rysunku 8-10.

## 8.2.2 Dodawanie pierwszego urządzenia do aplikacji

Celem dodania pierwszego urządzenia do aplikacji należy kliknąć przycisk „Dodaj urządzenie” znajdujący się na środku ekranu.



Kliknij, aby zeskanować kod z obudowy



Kliknij, aby zeskanować kod z obudowy

Nazwa urządzenia

Kod z obudowy

Dodaj urządzenie

Sypialnia

4222

Dodaj urządzenie

Rys. 8-11 Widok ekranu nazywania urządzenia

Rys. 8-12 Widok ekranu nazywania urządzenia z uzupełnionymi przykładowymi danymi

Kolejnym menu jest ekran nazywania dodawanego urządzenia, gdzie w polu „Nazwa Urządzenia” należy wpisać nazwę jaką chcemy nazwać nasze urządzenie i pod taką nazwą urządzenie to będzie występowało na ekranie listy urządzeń. Kod z obudowy należy zaczerpnąć z tabliczki znamionowej „B”, gdzie znajduje się „KOD PIN” w prawym górnym rogu tej tabliczki. Przykładową tabliczkę przedstawiono na rysunku 8-13. **Teraz należy podłączyć urządzenie do zasilania i upewnić się, czy sygnalizuje tryb parowania z aplikacją (migający niebieski kolor paska ledowego).** Na rysunku 8-12 przedstawiono dodawanie kominka nazwanego „Sypialnia” o kodzie pin z tabliczki „4222”.

TABLICZKA ZNAMIONOWA OBOK GNIAZDA ZASILANIA

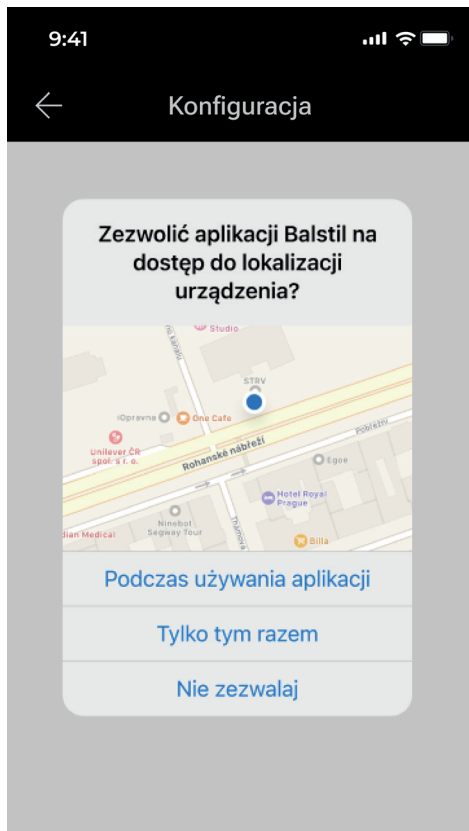
**EAN** **CE** IP 20B

NUMER SERYJNY:



Montaż i eksploatacja urządzenia wyłącznie zgodnie z dostarczoną instrukcją obsługi.  
 Install and operate the device only in accordance with the user manual.  
 Installieren und betreiben Sie das Gerät nur gemäß der mitgelieferten Anleitung.

Rys. 8-13 Przykładowa tabliczka znamionowa "B"

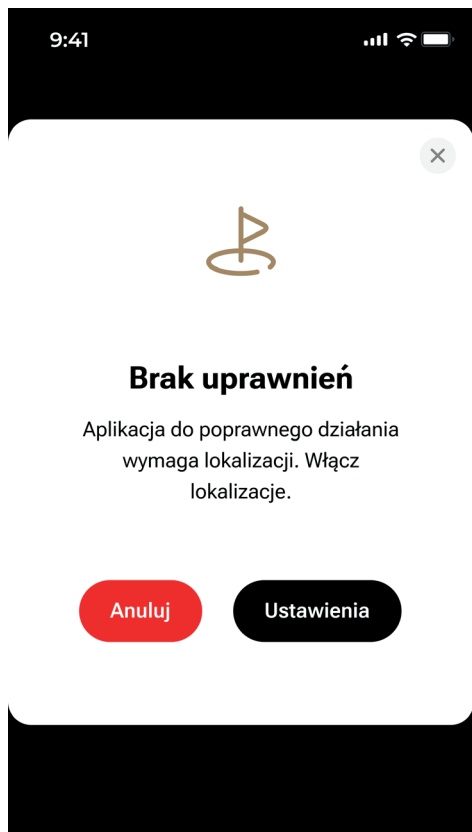


Rys. 8-14 Prośba o dostęp do lokalizacji urządzenia



Rys. 8-15 Prośba o włączenie Bluetooth

Jeżeli aplikacji nie zostały nadane uprawnienia dostępu do lokalizacji urządzenia należy zezwolić na dostęp do lokalizacji podczas używania aplikacji, tak jak pokazano na rysunku 8-14, a następnie, jeżeli nie był wcześniej włączony Bluetooth w urządzeniu mobilnym aplikacja poprosi o jego włączenie tak, jak przedstawia rysunek 8-15. W przypadku nienadania tych uprawnień lub włączenia Bluetooth aplikacja nie będzie mogła kontynuować swojego działania i zostaną wyświetlone odpowiednie komunikaty prezentowane na rysunkach 8-16 oraz 8-17.



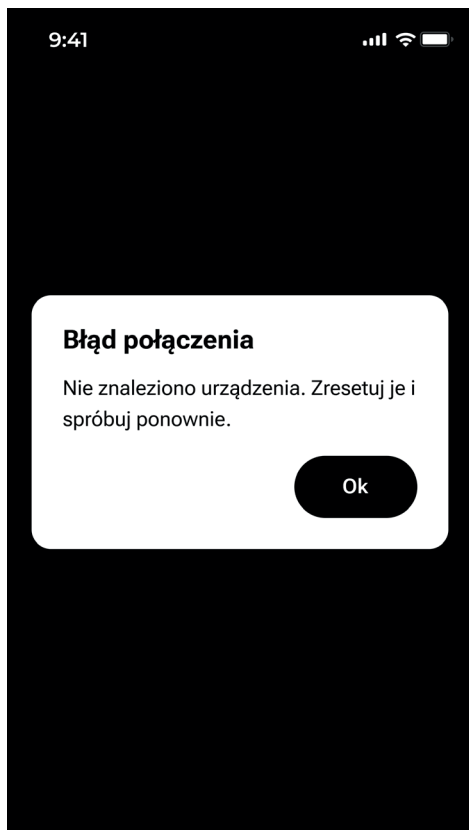
Rys. 8-16 Komunikat o braku uprawnień do lokalizacji



Rys. 8-17 Komunikat o wyłączonym Bluetooth

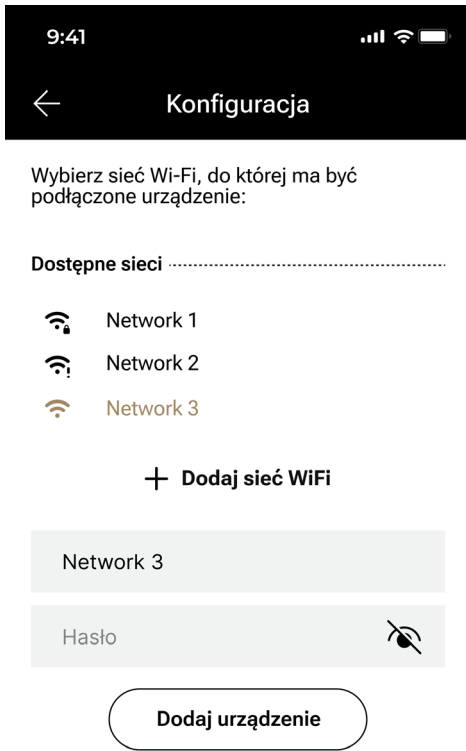


Rys. 8-18 Ekran wyszukiwania urządzenia

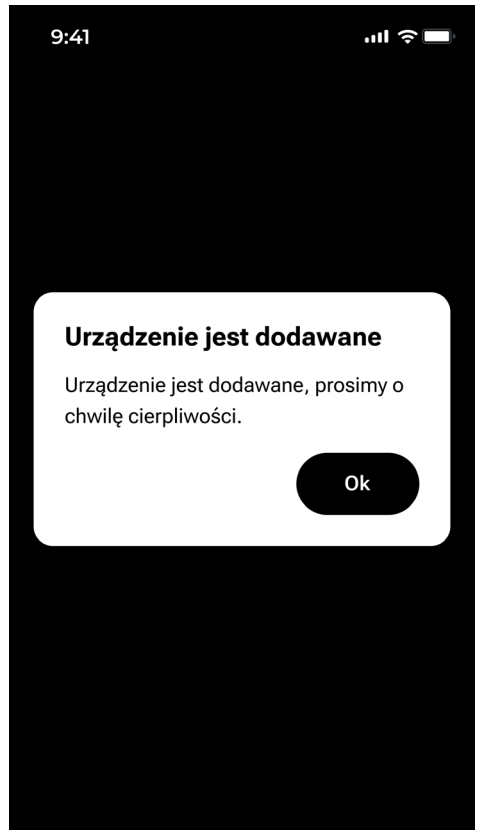


Rys. 8-19 Ekran powiadający użytkownika o niemożności znalezienia urządzenia w pobliżu

Jeżeli zostały nadane wszystkie uprawnienia w sposób poprawny, to użytkownik ujrzy ekran przedstawiony na rysunku 8-18. W przypadku braku możliwości znalezienia urządzenia przez aplikację użytkownik ujrzy ekran przedstawiony na rysunku 8-19. W przypadku znalezienia urządzenia przez telefon ledowy pasek w urządzeniu przestanie na chwilę migać, co sygnalizuje, że urządzenia się połączyły.

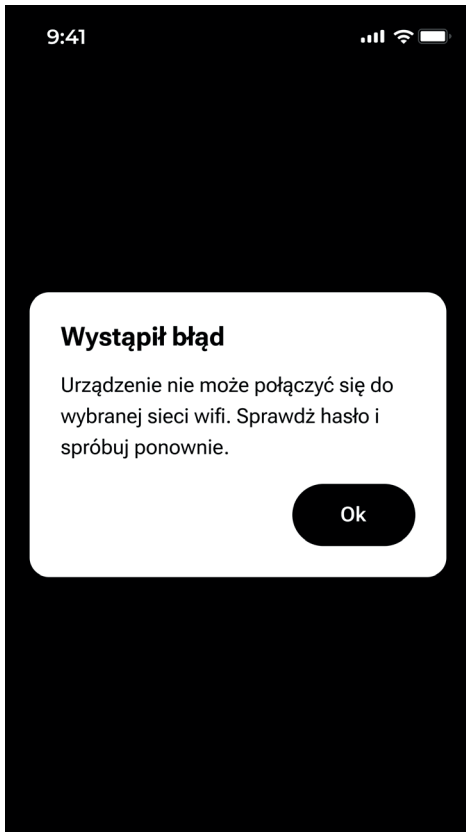


Rys. 8-20 Ekran wyboru sieci Wi-Fi znalezionych przez urządzenie



Rys. 8-21 Ekran oczekiwania na dodanie urządzenia

Chwilę po sparowaniu urządzeń na ekranie telefonu zostanie wyświetlona lista dostępnych sieci Wi-Fi wraz ze wskazaniem siły sygnału. Przykładowa lista sieci Wi-Fi znaleziona przez kominek została przedstawiona na rysunku 8-20. Po wskazaniu sieci, do której ma zostać podłączone urządzenie należy podać hasło i kolejno zatwierdzić przyciskiem „Dodaj urządzenie”. Po kliknięciu w ten przycisk użytkownikowi ukaże się ekran widoczny na rysunku 8-21. Podczas dodawania urządzenie może kilkakrotnie się uruchamiać ponownie. Jest to standardowa procedura.



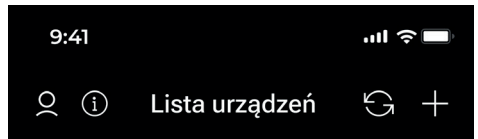
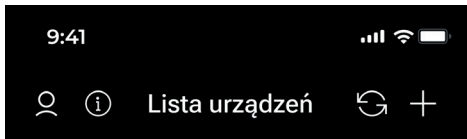
Rys. 8-22 Ekran błędu podczas łączenia się z siecią Wi-Fi



Rys. 8-23 Ekran pomyślnego dodania urządzenia

Jeżeli zostało wpisane niepoprawne hasło lub wystąpi jakikolwiek inny błąd podczas łączenia się urządzenia z siecią użytkownik zostanie o tym poinformowany tak, jak pokazano na rysunku 8-22 dla przykładu wprowadzenia błędnego hasła dla wybranej sieci. Należy postępować zgodnie z poleceniami na ekranie, aby rozwiązać problem. W przypadku, kiedy cała procedura przebiegnie pomyślnie, wyświetli się ekran pokazany na rysunku 8-23, a kliknięcie przycisku zatwierdź przeniesie użytkownika do ekranu z listą urządzeń, na której zostanie zaprezentowane dodane urządzenie.





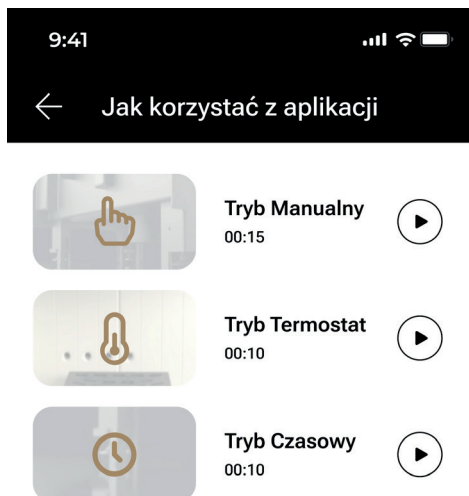
Rys. 8-24 Widok listy urządzeń po dodaniu kominka „Sypialnia”

Rys. 8-25 Widok listy urządzeń po dodaniu dodatkowych przykładowych urządzeń

Po dodaniu biokominka „Sypialnia” do aplikacji można zobaczyć wygląd listy urządzeń na rysunku 8-24, gdzie jest wyłączony kominek nazwany „Sypialnia”, a na rysunku 8-25 przedstawiono wygląd listy urządzeń, które zostały dodatkowo sparowane z aplikacją.

### 8.2.3 Samouczek aplikacji

Aplikacja Bálstil została wyposażona w samouczek, który znajduje się w prawym górnym rogu ekranu na liście urządzeń. Samouczek ten posiada opisy wszystkich funkcji. Zalecamy zapoznanie się z opisami poszczególnych parametrów przed skorzystaniem z aplikacji. Na rysunkach 8-26 oraz 8-27 przedstawiono wygląd fragmentu samouczka.



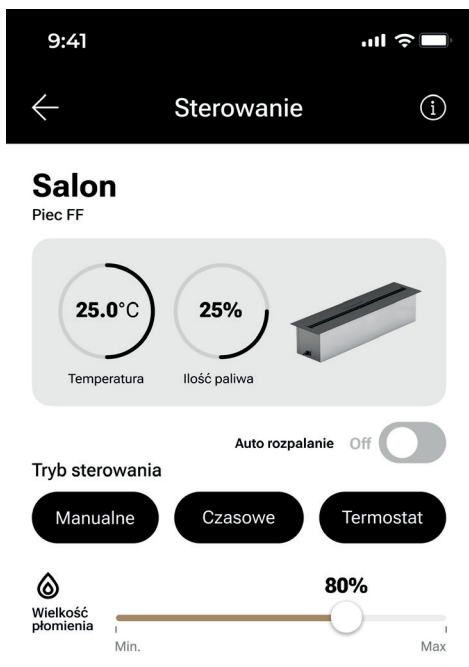
Rys. 8-26 Ekran główny samouczka



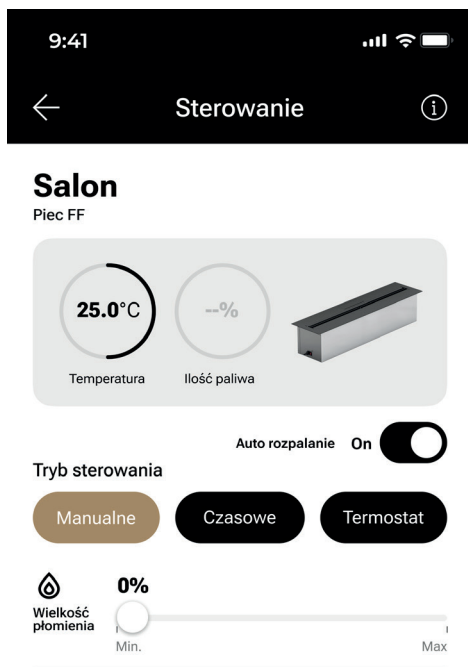
Rys. 8-27 Ekran samouczka z wybranym tematem

## 8.2.4 Sterowanie w trybie manualnym

Należy się upewnić przy pomocy paska ledowego, czy urządzenie jest połączone z siecią (niebieskie wskazanie poziomu paliwa). Jeżeli jest połączone, to należy kliknąć na urządzenie na ekranie listy urządzeń, którym chcemy sterować i wtedy ukaże się ekran widoczny na rysunku 8-28, gdzie znajduje się aktualna informacja o temperaturze pomieszczenia, gdzie znajduje się biokominek, ilość jego paliwa oraz możliwość wyboru trybu pracy: manualny, termostat oraz czasowy. Po kliknięciu w tryb manualny można zobaczyć, że ikona trybu przypomina wciśnięty przycisk i pojawiła się dodatkowa informacja o wielkości płomienia na rysunku 8-29.

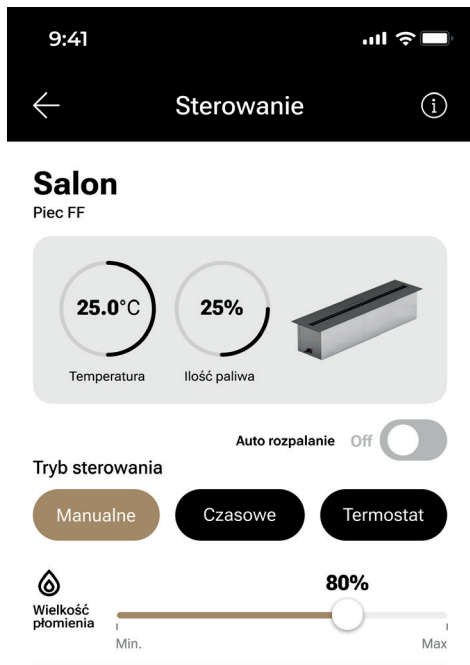


Rys. 8-28 Ekran sterowania biokominkiem z wyłączonym trybem działania



Rys. 8-29 Ekran sterowania biokominkiem z włączonym manualnym trybem działania, płomień ustawiony na 0%

Urządzeniem można sterować w trybie manualnym. W celu włączenia trybu manualnego należy suwak po prawej ustawić na żądany poziom płomienia jak na rysunku 8-32, gdzie została ustawiona wielkość płomienia na 80%. Po ustaniu dotyku na wybranej wielkości płomienia aplikacja zapyta się użytkownika, czy jest pewien, że chce uruchomić płomień – jeżeli była to celowa akcja należy kliknąć przycisk „Rozpalić”.

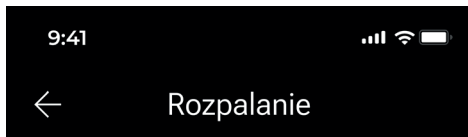


Rys. 8-30 Biokominek z ustawionym płomieniem na 80%



Rys. 8-31 Ekran zapytania o zgodę na rozpalenie

W momencie, kiedy użytkownik się zgodził na rozpalenie ognia w biokominku urządzenie rozpocznie weryfikację gotowości do działania. W przypadku pomyślnej weryfikacji aplikacja wyświetli ekran z rysunku 8-32, gdzie procentowo zostaje wskazany proces rozpalenia ognia, a w przypadku zakończenia rozpalania pokaże się znowu ekran z rysunku 8-30. Możliwe jest wtedy sterowanie wielkością płomienia przy użyciu suwaka.



Rys. 8-32 Ekran rozpalania biokominka



Rys. 8-33 Ekran sterowania biokominkiem

**Gaszenie** biokominka odbywa się poprzez przesunięcie suwaka wielkości płomienia na 0%. Urządzenie się zapyta, czy użytkownik jest pewien swojej akcji, tak jak na rysunku 8-33, co należy potwierdzić przez naciśnięcie „Wyłącz urządzenie”, a następnie kliknąć ikonę trybu manualnego, tak żeby menu sterowania urządzeniem wyglądało jak na rysunku 8-30.

## 8.2.5 Sterowanie w trybie czasowym

W przypadku, kiedy kominek jest rozpalony dozwolona jest zmiana na tryb czasowy z trybu manualnego i odwrotnie, ale z żadnego trybu podczas rozpalonego kominka nie należy zmieniać na tryb termostatu! Po zmianie na tryb czasowy z trybu manualnego, kiedy kominek jest rozpalony zostanie wyświetlona informacja o tym, że przy braku zmiany nastawy kominek wyłączy się za 5 minut, tak jak na rysunku 8-34.



Rys. 8-34 Komunikat po przeliczeniu urządzenia w tryb czasowy



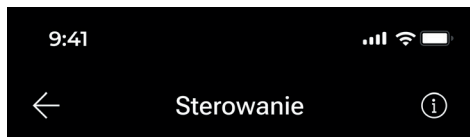
Rys. 8-35 Palący się kominek w trybie czasowym, który wyłączy się za 5 minut

Celem rozpalenia kominka w tym trybie należy wybrać tryb sterowania, aby ustawić czas palenia urządzenia. Jest możliwy wybór czasu palenia urządzenia w 15 minutowych interwałach.



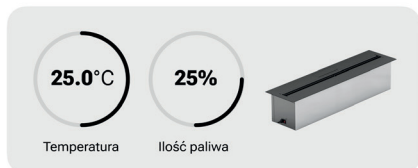
**Uwaga! Nie należy pozostawiać urządzenia bez nadzoru nawet w trybie czasowym do całkowitego wygaszenia płomienia i skończenia procedury wyłączenia urządzenia.**

W przypadku postępowania niezgodnie z kolejnością wykonywania działań w trybie czasowym aplikacja powiadomi o tym użytkownika w komunikacie takim jak na rysunkach 8-36 oraz 8-37.



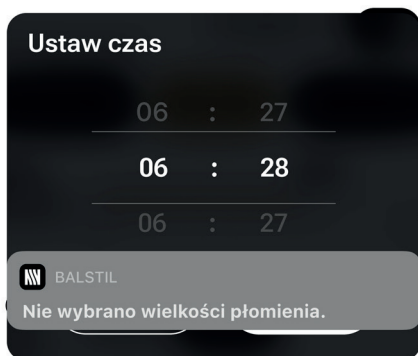
## Salon

Piec FF



Temperatura

Ilość paliwa



### Ustaw czas

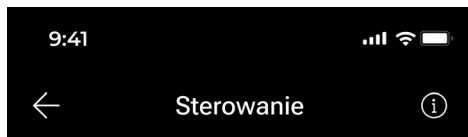
06 : 27

06 : 28

06 : 27

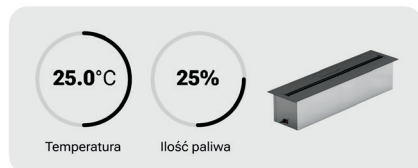
BALSTIL

Nie wybrano wielkości płomienia.



## Salon

Piec FF



Temperatura

Ilość paliwa



### Ustaw czas

06 : 27

06 : 28

06 : 27

BALSTIL

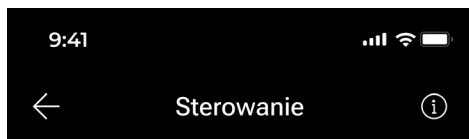
Nie ustawiono czasu.

Rys. 8-36 Komunikat przy próbie ustawienia czasu palenia bez ustawienia wielkości płomienia

Rys. 8-37 Komunikat o braku ustawionego czasu w trybie czasowym

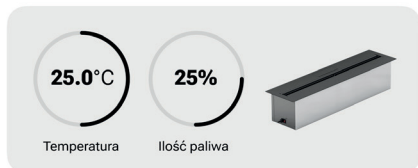
## 8.2.6 Sterowanie w trybie termostatu

Urządzenie posiada również możliwość pracy w trybie termostatu, gdzie używany jest czujnik temperatury otoczenia biokominka do sterowania wielkością płomienia. Ekran ten składa się z informacji: Temperatury otoczenia, ilości paliwa w zbiorniku biokominka, aktualnej wielkości płomienia, minimalnej dopuszczalnej temperatury dopuszczonej przez urządzenie oraz maksymalnej temperatury dopuszczonej przez urządzenie. W tym trybie urządzenie stara się utrzymać temperaturę w zakresie zadanych wartości. Aby kominek działał i pytał się o możliwość rozpalenia się to należy w lewym dolnym rogu aktywować opcję nazwaną „Auto rozpalanie” - w przypadku braku zaznaczenia tej opcji aktualny cykl działania zostanie przerwany, a kominek wyłączony. W przypadku braku tej opcji można zmieniać ustawienia trybu termostatu bez obaw o wyskakujące powiadomienie.



### Salon

Piec FF



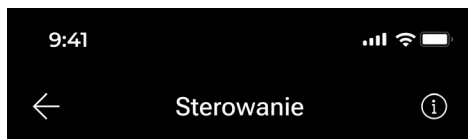
Auto rozpalanie Off

Tryb sterowania

Manualne

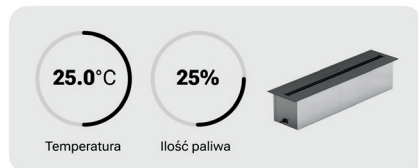
Czasowe

Termostat



### Salon

Piec FF



Auto rozpalanie On

Tryb sterowania

Manualne

Czasowe

Termostat

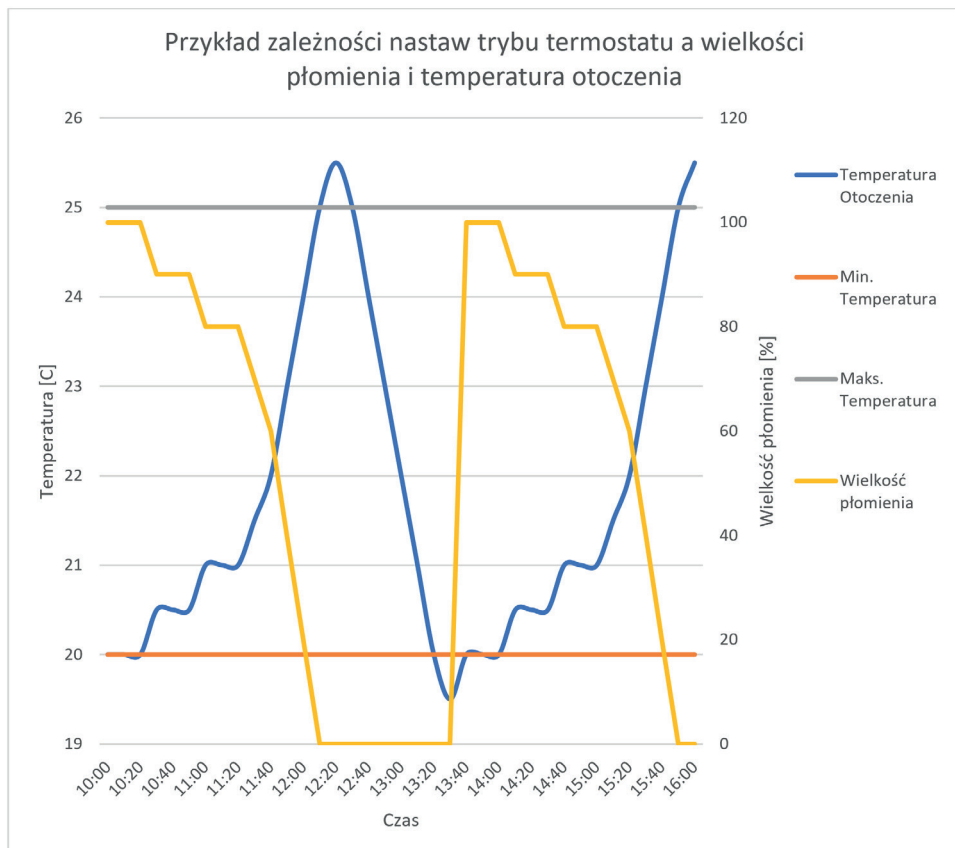


Rys. 8-38 Ekran sterowania biokominkiem w trybie termostatu z wyłączoną opcją auto-rozpalania

Rys. 8-39 Ekran sterowania biokominkiem w trybie termostatu z włączoną opcją auto-rozpalania



Jeżeli kominek znajduje się poniżej dolnej temperatury określonej w aplikacji, to wtedy za-  
 pyta się o zgodę na rozpalenie się, a następnie będzie sam kontrolował wielkość płomienia  
 po rozpaleniu się w sposób taki, że im dalej znajduje się od górnej granicy temperatury,  
 tym większy będzie płomień, a im bliżej tej granicy, tym będzie miał płomień mniejszy, aby  
 zmaksymalizować czas, kiedy kominek się pali na małym płomieniu. Przykładową zależność  
 ustawionych wartości przedstawiono na rysunku 8-40.



Rys. 8-40 Przykład zależności trybu termostatu

## 8.2.7 Komunikaty błędów urządzenia

Urządzenie zostało wyposażone w mechanizmy samodiagnozy. W przypadku stwierdzenia nieprawidłowości działania któregośkolwiek ze składowych urządzenia użytkownik zostanie o tym poinformowany za pomocą powiadomienia w aplikacji. Poniżej są przedstawione niektóre powiadomienia o błędach urządzenia.



Rys. 8-41 Komunikat o próbie rozpalenia urządzenia, które jeszcze nie ostygło



Rys. 8-42 Komunikat o próbie rozpalenia urządzenia, gdzie znajduje się za mało paliwa w zbiorniku



Rys. 8-43 Komunikat o prawdopodobnej awarii grzałek bloku grzewczego



Rys. 8-44 Komunikat o prawdopodobnej awarii pręta zapłonowego

### 8.3 Urządzenie w trybie offline

Celem uruchamiania urządzenia w trybie offline należy postępować w sposób następujący:

1. Sprawdzić warunki bezpieczeństwa,
2. Podłączyć urządzenie do zasilania,
3. Odczekać około 15 minut na zmianę migającego niebieskiego paska, na pasek nie migający.

Przy pierwszym uruchomieniu urządzenie przejdzie w tryb pracy bez aplikacji i możliwe będzie jego sterowanie z panelu lub z pilota.

## 9. Posługiwanie się urządzeniem

Przed uruchomieniem urządzenia należy sprawdzić lokalne przepisy dotyczące biokomin-  
ków oraz przechowywania paliwa służącego do ich zasilania.

### 9.1 Panel sterowania

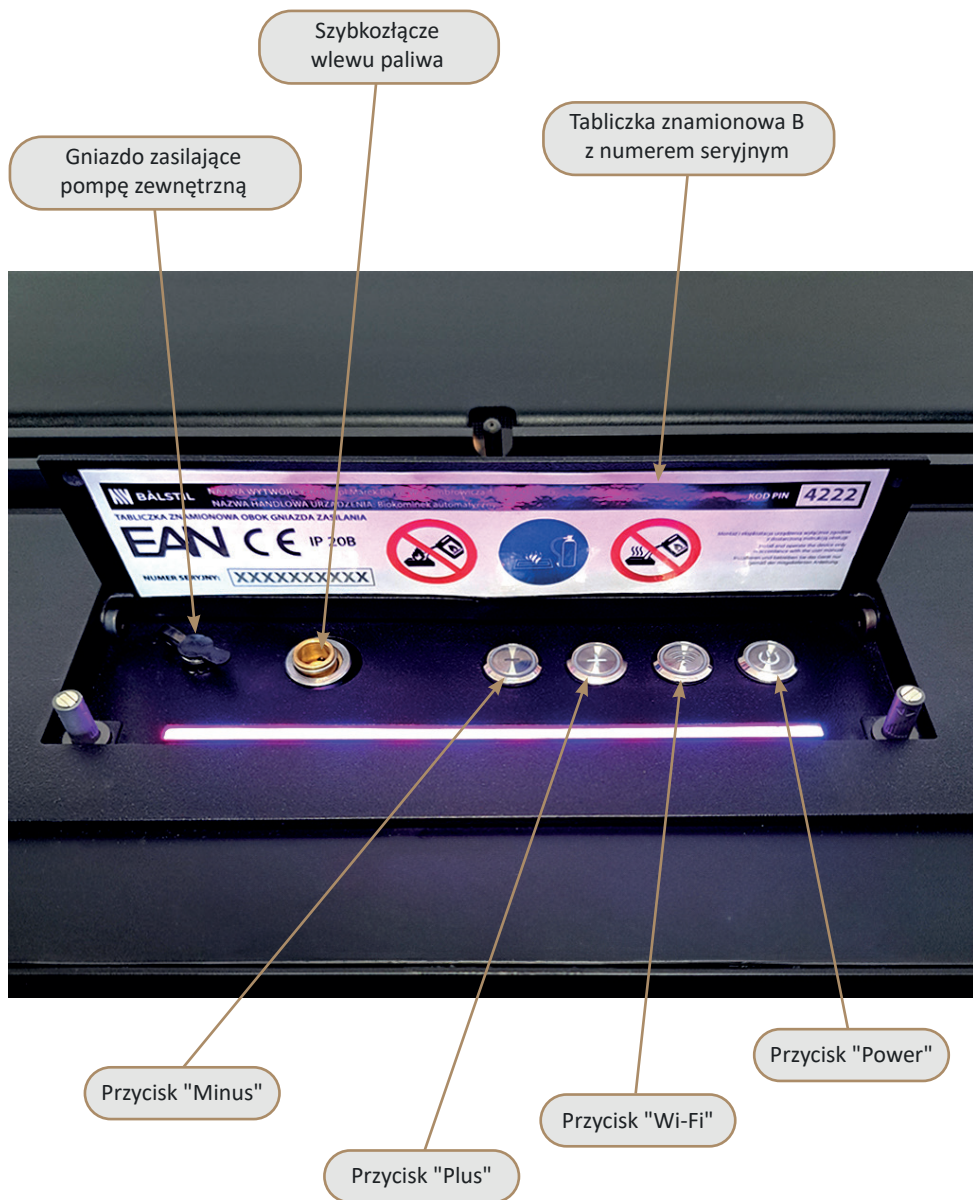
Urządzenie posiada panel sterowania, gdzie znajdują się 4 przyciski:

1. „Plus”,
2. „Minus”,
3. „Wi-Fi”,
4. „Power”.

Przyciski te są przyciskami wielofunkcyjnymi. Służą one między innymi do obsługi  
urządzenia w trybie offline, jak i resetowania go do ustawień fabrycznych.

Poza przyciskami na panelu znajdują się gniazdo zasilania pompy zewnętrznej oraz szybko-  
złącze wlewu paliwa.

**Uwaga!** Klapka panelu po skończeniu wyboru trybu i obsługi urządzenia powinna zostać  
zamknięta, a całkowity czas jej otwarcia nie powinien przekraczać 5 minut ze względu  
na bliskość do płomienia.



Rys. 9-1 Wygląd panelu sterowania urządzenia

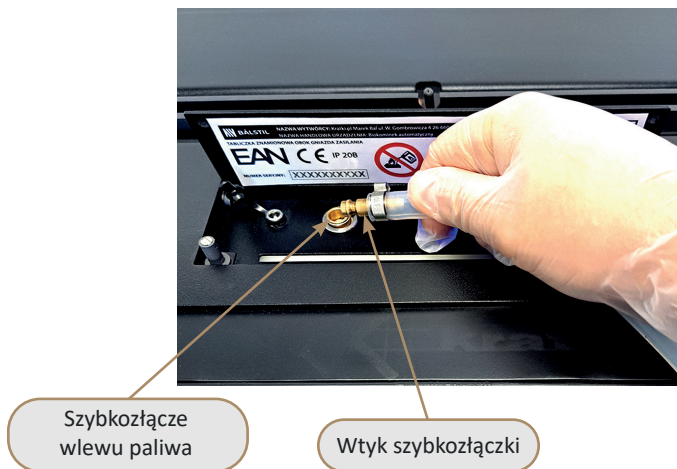
## 9.2 Uzupelnianie paliwa

Urządzenie należy uzupełniać paliwem tylko wyznaczonym przez niniejszą instrukcję. Uzupelnianie paliwa odbywa się przez podpięcie szybkozłącza na panelu do pompki zewnętrznej paliwa, a drugiego węża wychodzącego z pompy do pojemnika z pobieranym biopaliwem. Następnie należy podpiąć zasilanie pompki zewnętrznej do gniazda na panelu. Przytrzymanie przycisku na pompce zewnętrznej powoduje pompowanie paliwa do wewnętrznego zbiornika paliwa biokominka. Po zakończonym pompowaniu paliwa należy nałożyć zaślepkę gniazda zasilania pompki zewnętrznej po odpięciu jej zasilania, a następnie odpiąć wężyki z paliwem. Urządzenie powinno samodzielnie odciąć zasilanie pompki zewnętrznej w momencie, kiedy zbiornik paliwa będzie pełny.

**Uwaga! Procedurę uzupełniania paliwa należy przeprowadzać tylko w momencie, kiedy urządzenie jest wystudzone, ponieważ uzupełnianie w momencie, kiedy urządzenie niedawno pracowało może grozić oparzeniem!**

**Uwaga! Należy zwracać uwagę na wskazanie poziomu paliwa podczas jego uzupełniania, ponieważ przepełnienie zbiornika, a następane załączenie urządzenia w tryb pracy grozi pożarem!**

Należy sprawdzić lokalne przepisy krajowe/regionalne w celu przechowywania paliwa (umiejscowienie, ilość). W przypadku braku takiej informacji należy przechowywać paliwo w ilości nie większej niż 20l w zacienionym i chłodnym miejscu, z dala od źródeł otwartego ognia.



Rys. 9-2 Szybkozłącze wlewu paliwa wraz z pasującym złączem pompki zewnętrznej



Gniazdo zasilające  
pompę zewnętrzną

Wtyczka zasilająca

*Rys. 9-3 Podłączenie zasilania pompy zewnętrznej*

### 9.3 Rozpalanie urządzenia

Urządzenie posiada mechanizm rozpoznawania obecności płomienia. W przypadku chęci rozpalenia urządzenia w trybie manualnym z aplikacji należy:

1. Upewnić się, że paliwo znajduje się w zbiorniku na wskaźniku na aplikacji oraz na wskaźniku na panelu,
2. Upewnić się, że płomień w palniku nie spowoduje zagrożenia pożarowego (urządzenie zamontowane wg. wytycznych w instrukcji oraz wolna przestrzeń również wg. wytycznych w tymże dokumencie),
3. Upewnić się, że w obszarze zapalarki nie znajduje się żaden niepożądany przedmiot lub zwierzę, ponieważ grozi to poparzeniem,
4. Upewnić się, że urządzenie jest wychłodzone (odczekać minimum 30 minut od czasu ostatniego palenia się urządzenia lub ustania pracy wentylatorów),
5. Wybrać w aplikacji tryb pracy manualny i ustawić suwak na wybrany procent wielkości płomienia,
6. Kominek po odebraniu informacji o wielkości płomienia stwierdzi brak płomienia lub niespełnienie warunków bezpieczeństwa, co zostanie zakomunikowane w aplikacji,

7. Po stwierdzeniu braku płomienia urządzenie wyda z siebie 3 krótkie i 2 długie dźwięki, co oznacza rozpoczęcie procedury rozpalania,

8. Urządzenie przeprowadzi procedurę, a po jej pomyślnym zakończeniu w aplikacji odblokowane zostanie sterowanie wielkością płomienia i będzie już możliwe dowolne sterowanie wielkością płomienia w zakresie 1-100% wielkości.

**Uwaga! Zmiana wielkości płomienia na 0% powoduje wyłączenie palenia się i procedurę gaszenia, po której wymagane jest ponowne przeprowadzenie całej procedury rozpalania ponownie, w tym między innymi sprawdzenie czy urządzenie zostało wychłodzone.**

Dla pozostałych trybów pracy należy kierować się samouczkiem, znajdującym się w aplikacji, dostępnym w prawym górnym rogu ekranu (ikonka „i”). Urządzenie posiada wbudowany mechanizm przeciwdziałający rozpoczęciu pracy przez nagrzane urządzenie. Po działaniu urządzenia należy odczekać na jego całkowite ostudzenie, aby nie doszło do nieprzewidzianego zachowania. Zabronione jest również napełnianie paliwa w momencie, kiedy urządzenie jest nagrzane. Zabronione jest używanie zapalniczki, krzesiwa lub innych zewnętrznych elementów zapłonowych celem uzyskania płomienia w urządzeniu. Należy postępować zgodnie z niniejszą instrukcją w celu rozpalenia lub samouczkiem pochodzącym z aplikacji celem uzyskania płomienia- jakiegokolwiek uchybienia od przewidzianej procedury mogą stwarzać zagrożenie dla otoczenia.

## 9.4 Korzystanie z urządzenia przy pomocy panelu sterowania

Z urządzenia można również korzystać przy pomocy panelu sterowania. Aby przełączyć w tryb sterowania ręcznego należy wcisnąć przycisk bistabilny „power” i zostawić go w pozycji wciśniętej. Spowoduje to ponowne uruchomienie urządzenia i jeżeli znajdował się tam płomień to urządzenie go zgasi. Spowoduje to zmianę koloru wskaźnika poziomu paliwa na turkusowy. Możliwe jest w tym momencie wybieranie wielkości płomienia przy pomocy przycisków „plus” oraz „minus”, co zwiększa i zmniejsza płomień. Po pierwszym wciśnięciu przycisku „plus” urządzenie sprawdza, czy palnik posiada płomień oraz sprawdza warunki bezpieczeństwa. Jeżeli warunki są spełnione urządzenie wejdzie w tryb rozpalania, po którego zakończeniu wraca kontrola nad wielkością płomienia. W trybie sterowania panelem urządzenie nie posiada możliwości sterowania przy pomocy aplikacji. W trybie sterowania z panelu urządzenie można wyłączyć przez ponowne wciśnięcie przycisku „power”, tak aby znalazł się on na wysokości pozostałych przycisków na panelu. Po jego aktywacji urządzenie rozpocznie procedurę gaszenia, która może trwać do 5 minut. Należy zwrócić uwagę na sygnalizację paska ledowego, czy na przemian świeci się na kolor turkusowy wskaźnik poziomu paliwa oraz brak jakiegokolwiek wskazania w cyklach 5 sekundowych.





## 9.5 Przycisk "Wi-Fi"

Przycisk ten spełnia funkcje:

1. Wejście w tryb działania z aplikacją,
2. Reset urządzenia do ustawień fabrycznych.

Przytrzymanie tego przycisku przez odpowiednią długość powoduje efekty przedstawione w tabeli poniżej.

Długość przytrzymania powyżej [sekund]	Akcja	Dźwięk
7	Przejdzie w tryb działania z aplikacją	xx
11	Reset do ustawień fabrycznych urządzenia	oo
30	Anulowanie akcji	

x- dźwięk krótki

o- dźwięk długi

## 9.6 Wyłączanie dźwięku urządzenia

W urządzeniu można wyłączyć dźwięk poprzez jednoczesne naciśnięcie przycisków „plus” oraz „minus” w momencie, kiedy przycisk „power” nie jest aktywowany. Urządzenie potwierdzi zmianę ustawień dźwięku przez wydanie jednego długiego oraz 5 krótkich dźwięków. Celem przywrócenia dźwięków należy przeprowadzić tę samą procedurę.

## 9.7 Bezpieczne wyłączenie urządzenia

Urządzenie posiada kilka możliwych opcji wyłączenia. Pierwszą z nich jest użycie do tego celu aplikacji, gdzie należy przeciągnąć suwak wielkości płomienia na 0%, a następnie potwierdzić, że chcemy wyłączyć urządzenie w wyskakującym oknie dialogowym. Drugą opcją jest kliknięcie w opcję wyboru trybu, tak aby żadna z opcji nie była zaznaczona i potwierdzenie wyłączenia urządzenia w oknie dialogowym. Opcją z panelu jest kliknięcie przycisku zasilania i następnie jego ponowne kliknięcie, tak aby znajdował się on na wysokości pozostałych przycisków. Po wykonaniu tej akcji należy odczekać do zgaśnięcia płomienia

i uważnie obserwować urządzenie. Po upewnieniu się, że urządzenie się nie pali możliwe jest odejście od urządzenia. W przypadku, kiedy urządzenie zostanie wyłączone, to po 2 minutach od zakończenia jego pracy zostaną włączone wentylatory służące do chłodzenia elementów zespołu palnika, aby możliwe było szybsze ponowne uruchomienie urządzenia i zmniejszenie zagrożenia w postaci poparzenia się użytkownika. Chłodzenie urządzenia trwa do momentu, kiedy temperatura czujnika pozwoli na ponowne oraz bezpieczne uruchomienie urządzenia. W przypadku kiedy nastąpiła przerwa w zasilaniu, to urządzenie również na początku swojej pracy uruchomi procedurę chłodzenia zespołu palnika.

## 9.8 Awaryjne gaszenie urządzenia

W przypadku nieprawidłowego działania urządzenia należy użyć zagaszacza dołączonego do zestawu. Wyłączyć urządzenie od zasilania, a następnie przykryć palnik przy użyciu zagaszacza i odczekać przynajmniej 10s z dociśniętym do palnika zagaszaczem. Po odczekaniu 10s można odsunąć zagaszacz od palnika upewniając się, że w urządzeniu nie powstały płomień. W przypadku niemożności opanowania płomienia przy użyciu dołączonego zagaszacza należy użyć koca gaśniczego i gaśnicy.

## 9.9 Komunikaty paska ledowego

Pasek ledowy umieszczony na panelu posiada w swoim asortymencie kilka możliwych kolorów do komunikacji z użytkownikiem. Znaczenia poszczególnych kolorów to:

1. Naprzemiennie świecące diody w kolorze czerwonym i niebieskim-sygnalizują, że urządzenie się uruchamia i testuje swoje podzespoły.



Rys. 9-5 Urządzenie w trakcie uruchamiania i testu podzespołów

2. Migający kolor niebieski, gdzie cały pasek miga w interwałach około 1 sekundy.



Rys. 9-6 Urządzenie w trybie parowania, pasek ciemny



Rys. 9-7 Urządzenie w trybie parowania, cały pasek świeci

3. Wskazanie na rozpalanie urządzenia- pasek wypełniony w całości kolorem kremowym wskazuje na rozpalanie urządzenia.



Rys. 9-8 Pasek ledowy w trakcie rozpalania urządzenia

4. Wskazanie na procent mocy grzewczej- pomarańczowy pasek, który wypełnia się w zależności od wybranego procentu mocy grzewczej.



Rys. 9-9 Kominiek ze 100% mocy grzewczej

5. Wskazanie poziomu paliwa w trybie online- wskazuje, że urządzenie dopuszcza sterowanie za pomocą aplikacji mobilnej oraz dołączonego w zestawie pilota. Pasek świeci w kolorze ciemnoniebieskim, a jego wypełnienie wskazuje na aktualny poziom paliwa, czyli dla przykładu, świecenie połowy paska w kolorze ciemnoniebieskim wskazuje na 50% paliwa w zbiorniku, 75% na 75% paliwa etc.



Rys. 9-10 Wskazanie około 25% paliwa w zbiorniku w trakcie pracy urządzenia w trybie online

6. Wskazanie poziomu paliwa w trybie offline, gdzie jest możliwe tylko sterowanie urządzeniem z poziomu panelu sterowania. Pasek świeci w kolorze błękitnym, a jego wypełnienie działa analogicznie jak w trybie online.



Rys. 9-11 Pasek ledowy w trybie offline, w zbiorniku znajduje się ok. 25% paliwa

## 10. Komunikacja za pomocą sygnalizatora dźwiękowego

Urządzenie komunikuje użytkownikowi swój stan za pomocą wbudowanego sygnalizatora dźwiękowego. Po załączeniu urządzenia rozlega się pojedynczy krótki pisk, co sygnalizuje, że urządzenie rozpoczyna przygotowanie do pracy. Poniżej zamieszczono tabelę odczytu sygnałów dźwiękowych wydawanych przez urządzenie.

Lista komunikatów dźwiękowych:

x- dźwięk krótki

o- dźwięk długi

b- brak dźwięku

Dz1	Dz2	Dz3	Dz4	Dz5	Znaczenie
o	b	b	b	b	Uruchomienie urządzenia, rozpoczęcie pracy
o	x	o	b	b	Błąd braku paliwa
o	o	o	b	b	Zbyt długo oczekiwano na rozpalenie się urządzenia od rozpoczęcia procedury
x	o	x	b	b	Błąd grzałek, prawdopodobne uszkodzenie grzania bloku grzewczego
x	o	x	o	b	Błąd, podjęto próbę ponownego uruchomienia urządzenia, które jest nagrzane
x	x	x	b	b	Rozpoczynanie procedury rozpalania urządzenia
x	x	x	x	o	Resetowanie urządzenia do ustawień fabrycznych

Dla przykładu resetowanie urządzenia do ustawień fabrycznych to 4 dźwięki krótkie, po których następuje jeden długi.

## 11. Znaczenie piktogramów



Nie polewać płomieni paliwem



Nie nalewać paliwa do rozgrzanego urządzenia



Nie kłaść przedmiotów na palenisku



Chronić urządzenie przed przeciągami



Nie dmuchać w płomień



Nie trzymać przedmiotów łatwopalnych w pobliżu urządzenia



Nie dotykać płomieni



W pobliżu urządzenia powinien znajdować się odpowiedni sprzęt gaśniczy



Gasić przy użyciu koca gaśniczego



Używać paliwa tylko zgodnego z instrukcją



Szkodliwe dla zdrowia



Nie palić w pobliżu urządzenia



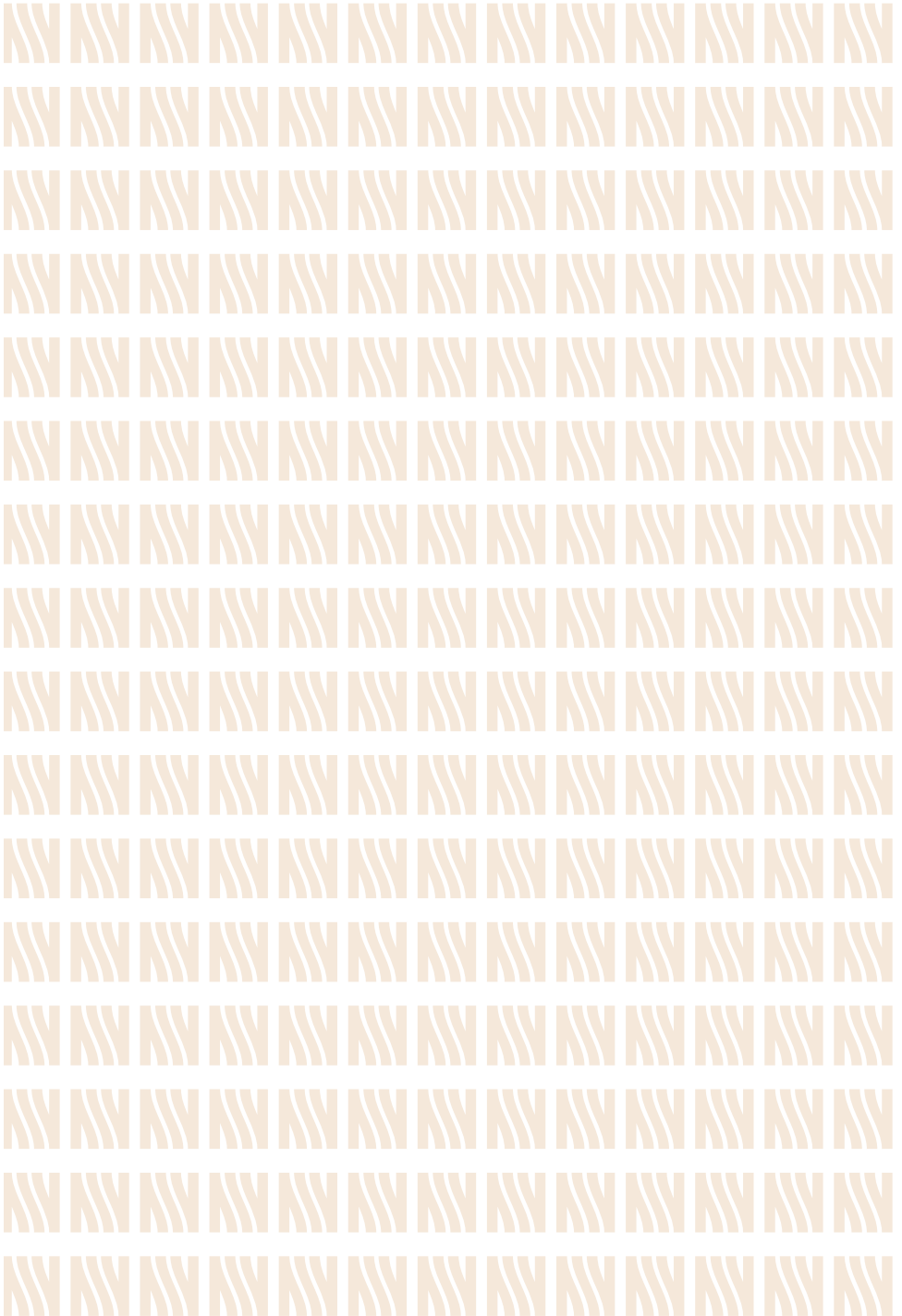
Uwaga! Łatwopalne!

## Aplikacija iOS



## Aplikacija Android





BÅLSTIL



**Heart of  
your Home**

Lange Enden 29, 13437 Berlin

[WWW.BALSTIL.COM](http://WWW.BALSTIL.COM)