

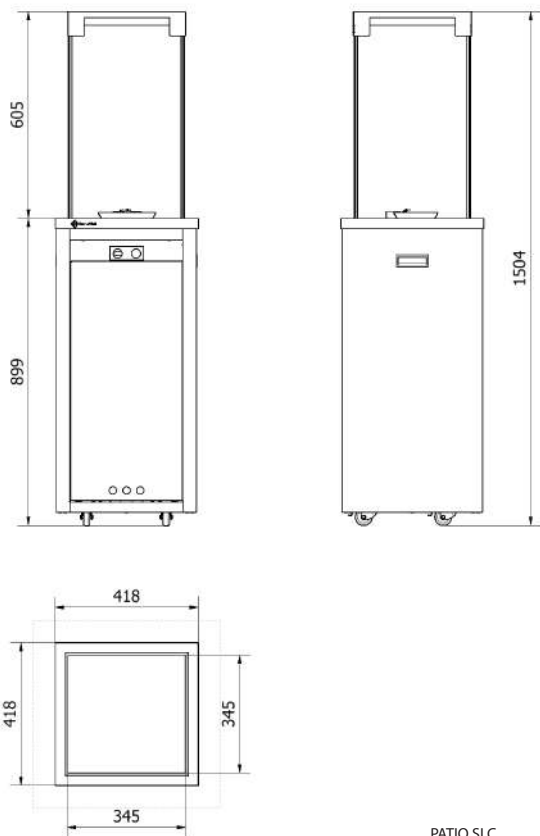


GAZOWY OGRZEWACZ OGRODOWY PATIO SLIM LIGHT PALNIK CERAMICZNY (PATIO/SLC)

instrukcja obsługi i montażu



-  PATIO SLC GARDEN GAS HEATER / Installation and Operating Instructions
-  CALENTADOR DE GAS PARA JARDÍN PATIO SLC / Instrucciones de instalación y funcionamiento
-  GARTENGASHEIZGERÄT PATIO SLC / Bedienungs- und Montageanweisung
-  GASVÄRMARE FÖR TRÄDGÅRD PATIO SLC / Installations- och bruksanvisning
-  RISCALDATORE A GAS DA GIARDINO PATIO SLC / Istruzioni per l'installazione e l'uso
-  GARDEN GAS HEATER PATIO SLC / Instructions d'installation et d'utilisation
-  БАШТАНСКИ ГАСНИ ГРЕЈАЧ ПАТИО СЛЦ / Упутство за монтажу и рад
-  Садовый газовый обогреватель PATIO SLC / Инструкция по монтажу и эксплуатации
-  ZAHRADNÍ PLYNOVÉ OHŘÍVAČE PATIO SLC / Návod k instalaci a obsluze
-  ZÁHRADNÝ PLYNOVÝ OHRIEVAČ PATIO SLC / Návod na inštaláciu a obsluhu
-  VRTNA PLINSKA GRIJAČICA PATIO SLC / Upute za montažu i rad
-  PATIO SLC GARDEN GAS HEATER / Navodila za namestitev in uporabo
-  PATIO SLC KERTI GÁZFŰTŐ / Telepítési és kezelési útmutató
-  AQUECEDOR A GÁS DE JARDIM PATIO SLC / Instruções de instalação e de utilização
-  ПАТИО СЛЦ ГРАДИНСКИ ГАЗОВ НАГРЕВАТЕЛ / Инструкции за монтаж и експлоатация
-  PATIO SLC GARDEN GAS HEATER / Instrucțiuni de instalare și funcționare
-  PATIO SLC GARDEN GAS VERWARMER / Installatie- en bedieningshandleiding
-  PATIO SLC GARDEN KAASULÄMMITIN / Asennus- ja käyttöohjeet
-  ΘΕΡΜΑΣΗ ΑΕΡΙΟΥ PATIO SLC GARDEN / Οδηγίες συναρμολόγησης και λειτουργίας
-  PATIO SLC GARDEN GAS HEATER / Installations- og betjeningsvejledning
-  PATIO SLC sodo dujinis šildytuvas / Įrengimo ir naudojimo instrukcijos
-  PATIO SLC DĀRZA GĀZES Sildītājs / Uztādišanas un lietošanas instrukcija
-  GAZOWY OGRZEWCZ OGRODOWY / PATIO MINI/ PATIO SLC / instrukcja obsługi i montaż
-  GARDEN GAS HEATER PATIO SLC / Treoracha suiteála agus oibriúcháin
-  HAGEGASVARMER PATIO SLC / Monterings- og bruksanvisning
-  GARDEN GAS HEATER PATIO SLC / Istruzzjonijiet ta' installazzjoni u thaddim





UWAGA

GORĄCA SZYBA MOŻE POWODOWAĆ OPARZENIA

NIE DOTYKAJ SZYB PRZED ICH WYCHŁODZENIEM

**NIGDY NIE POZOSTAWIAJ DZIECI I INNYCH OSÓB
NIEŚWIADOMYCH W POBLIŻU PRACUJĄCEGO URZĄDZENIA**

UWAGA!

URZĄDZENIE JEST GORĄCE W TRAKCIE PRACY!

W WYNIKU KONTAKTU Z GORĄCYMI POWIERZCHNIAMI URZĄDZENIA, MOGĄ WYSTĄPIĆ POPARZENIA. DZIECI, OSOBY STARSZE (LUB INNE OSOBY WYMAGAJĄCE OPIEKI), ZWIERZĘTA, ODZIEŻ, ŁATWOPALNE MEBLE, CZY JAKIEKOLWIEK PALIWA LUB INNE MATERIAŁY ŁATWOPALNE POWINNY ZNAJDOWAĆ SIĘ Z DALA OD URZĄDZENIA.

PAMIĘTAJ ABY ZADBAĆ O KONSERWACJĘ URZĄDZENIA ZGODNIE Z ZALECENIAMI NINIEJSZEJ INSTRUKCJI!

Przeczytaj instrukcję do końca i udostępnij ją każdemu ewentualnemu użytkownikowi urządzenia zanim podejmie się jego obsługi.

Jakiegokolwiek modyfikacje urządzenia są całkowicie zabronione. Nigdy nie próbuj przerabiać urządzenia lub jego jakiegokolwiek części. Wszelkie zmiany lub modyfikacje skutkują natychmiastową utratą gwarancji oraz utratą ważności wszelkich certyfikatów urządzenia.

Urządzenie musi być zainstalowane i serwisowane wyłącznie przez wykwalifikowanego instalatora.

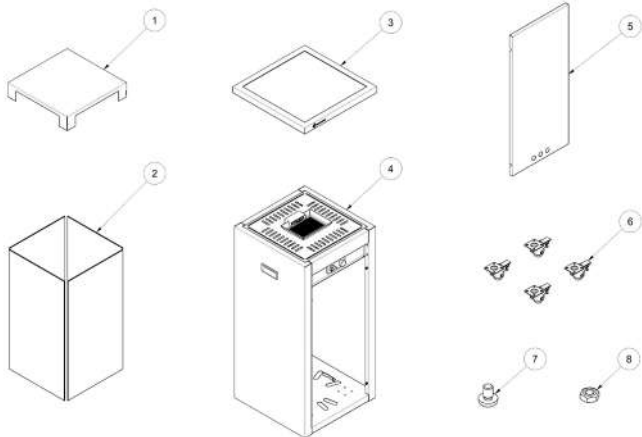
Dziękujemy Państwu za zakup gazowego ogrzewacza ogrodowego. To urządzenie zostało zaprojektowane z myślą o Państwa bezpieczeństwie i komforcie. Wyrażamy pewność, że będą Państwo zadowoleni ze swojego wyboru ze względu na zaangażowanie jakie włożyliśmy w pracę nad projektem i produkcją tego urządzenia. Przed instalacją i użytkowaniem, prosimy o dokładne zapoznanie się z niniejszą instrukcją. Jeśli mają Państwo jakieś pytania lub zastrzeżenia, prosimy o kontakt z naszym działem technicznym. Wszelkie dodatkowe informacje są dostępne na naszej stronie internetowej www.kratki.com.

Kratki.pl Marek Bał jest znanym i cenionym producentem urządzeń grzewczych zarówno na rynku pol-

skim jak i europejskim. Nasze produkty wykonywane są w oparciu o restrykcyjne normy. Każdy wyprodukowany przez firmę ogrzewacz ogrodowy poddawany jest zakładowej kontroli jakości, podczas której przechodzi rygorystyczne testy bezpieczeństwa. Wykorzystanie w produkcji materiału najwyższej jakości gwarantuje ostatecznemu użytkownikowi sprawne i niezawodne funkcjonowanie urządzenia. W niniejszej instrukcji zawarto wszelkie informacje niezbędne do prawidłowego podłączenia, eksploatacji i konserwacji wolnostojącego ogrzewacza ogrodowego zasilanego gazem.

Ogrzewacz ogrodowy zasilany paliwem gazowym jest urządzeniem otwartym, bez systemu odprowadzania spalin, przeznaczonym do ogrzewania powierzchni odkrytych i/lub wentylowanych. Bardzo niskie współczynniki emisyjne gwarantują bezpieczeństwo nawet przy użytkowaniu na niedużych, wentylowanych powierzchniach zakrytych. Ogrzewacz spełnia restrykcyjne wymagania dyrektyw europejskich, dotyczące bezpieczeństwa, środowiska. Urządzenie zostało zaprojektowane i przebadane zgodnie z PN-EN 14543:2017-09 *Wymagania dotyczące urządzeń spalających skroplone gazy węglowodorowe* (Wymagania dla urządzeń przeznaczonych do zasilania skroplonym gazem węglowodorowym. Tarasowe ogrzewacze parasolowe. Ogrzewacze promiennikowe bez odprowadzenia spalin do stosowania w przestrzeniach otwartych lub dobrze wentylowanych. Przed instalacją i użytkowaniem zapoznaj się z niniejszą instrukcją. Informacje w niej zawarte pozwolą na bezawaryjne użytkowanie urządzenia. Instrukcja powinna być zachowana na cały okres użytkowania urządzenia.

Gazowy ogrzewacz ogrodowy PATIO SLC został zaprojektowany do zasilania propanem lub mieszaniną gazów propan butan. Urządzenie to jest dostępne w kilku wersjach w zależności od preferencji klienta co do wyglądu zewnętrznego, typu przeszklenia czy też sposobu przemieszczania urządzenia. Niezależnie od wersji, ogrzewacz PATIO jest wyposażony w całkowicie bezpieczny, zaawansowany system sterowania gazem.



Pozycja	Opis	Ilość
1	Zadaszenie	1
2	Przeszklenie	4
3	Maskownica	1
4	Puszka ogrzewacza gazowego	1
5	Drzwi	1
6	Kółka	4
7	Śruba	16
8	Nakrętka	16

	Jednostka	Kategoria urządzenia					
		I _{3P(30)}	I _{3P(37)}	I _{3P(50)}	I _{3B/P(30)}	I _{3B/P(37)}	I _{3B/P(50)}
Kraje przeznaczenia	-	FI, NL, RO	BE, CH, CZ, ES, FR, GB, GR, HR, IE, IT, LT, NL, PL, PT, SI, SK	AT, CH, DE, NL, SK	BE, CY, DK, EE, FR, GB, GR, HU, HR, IT, LT, NL, NO, RO, SE, SI, SK, TR	PL	AT, CH, DE, FR, SK
Gaz odniesienia	-	G31			G30		
Nominalne ciśnienie przyłączeniowe	[mbar]	30	37	50	30	37	50
Ciśnienie gazu na palnik dla obciążenia nominalnego (maksymalnego)		30	37	50	30	37	50
Nominalne (maksymalne) obciążenie cieplne, wg H _i		8,2					
Minimalne obciążenie cieplne, wg H _i		4,0	4,4	4,7	4,4	4,8	5,0
Dysza gazowa Oznaczenie	[mm]	1,60 LPG 1.60	1,45 LPG 1.45	1,35 LPG 1.35	1,45 LPG 1.45	1,35 LPG 1.35	1,25 LPG 1.25

Dane producenta:
Dane teleadresowe:

Kratki.pl Marek Bał
Kratki.pl Marek Bał
ul. Gombrowicza 4, 26-660 Wsola, Polska
tel. +48 48 384 44 88
fax +48 48 384 44 88
www.kratki.com

Norma europejska

EN 14543:2017-09

INSTALACJA

OGRZEWACZ TEN MUSI BYĆ ZAINSTALOWANY I/LUB SERWISOWANY PRZEZ WYKWALIFIKOWANEGO SPECJALISTĘ. NIE PODEJMUJ SIĘ PRÓBY MODYFIKOWANIA KONSTRUKCJI URZĄDZENIA LUB JEGO KOMPONENTÓW. JAKAKOLWIEK MODYFIKACJA SPOWODUJE NATYCHMIASTOWĄ UTRATĘ GWARANCJI I CERTYFIKATÓW.

UWAGA: UCHYLENIE SIĘ OD ZALECEŃ NINIEJSZEJ INSTRUKCJI W ODNIESIENIU DO INSTALACJI, OBSŁUGI LUB UCHYLENIE SIĘ OD ZALECEŃ DOTYCZĄCYCH DOZWOLONYCH CZĘŚCI I AKCESORIÓW DLA TEGO URZĄDZENIA MOŻE SKUTKOWAĆ POWAŻNYMI URAZAMI LUB USZKODZENIEM MIENIA.

URZĄDZENIE TO ZOSTAŁO ZAPROJEKTOWANE ZGODNIE Z ZALECENIAMI RESTRYKCYJNYCH NORM BEZPIECZEŃSTWA ORAZ ZOSTAŁO PRZEBADANE I CERTYFIKOWANE PRZEZ NOTYFIKOWANĄ JEDNOSTKĘ WG PN-EN 14543:2017-09.

OGÓLNE INFORMACJE

WAŻNE: ZACHOWAJ TĘ INSTRUKCJĘ!

Jest ważne, aby okresowo sprawdzać poprawność funkcjonowania oraz integralność poszczególnych podzespołów systemu sterowania gazem, a także elementy konstrukcyjne oraz szyby pod kątem jakichkolwiek uszkodzeń. Bardzo ważne jest, aby system sterowania gazem pozostawał nienaruszony i wolny od jakichkolwiek uszkodzeń. Serwisu urządzenia może dokonywać jedynie wykwalifikowany serwisant posiadający odpowiednie uprawnienia. Nieprzestrzeganie tych zasad może skutkować poważnym ubytkiem na zdrowiu, a nawet śmiercią oraz uszkodzeniem mienia.

Instalacja i użytkowanie musi przebiegać według obowiązującego w danym kraju prawa budowlanego. Twój autoryzowany sprzedawca może pomóc Ci ustalić jakie środki bezpieczeństwa należy zachować podczas instalacji czy użytkowania urządzenia. W niektórych przypadkach może zaistnieć konieczność zdobycia zezwolenia na instalację lub eksploatację takiego urządzenia. Zawsze konsultuj się z autoryzowanym sprzedawcą lub inspektorem budowlanym w celu ustalenia jakie regulacje dotyczą użytkowania i/lub instalacji urządzenia w Twojej okolicy. W przypadku braku zapisów regulujących instalację i użytkowanie, należy bezwzględnie stosować się do zaleceń z instrukcji oraz kodeksu bezpieczeństwa pożarowego.

Nie należy włączać urządzenia, jeśli którykolwiek z jego elementów został wcześniej zdemontowany, uszkodzony lub zniszczony. Przed ponownym użyciem, należy bezwzględnie wymienić brakującą lub uszkodzoną część oryginalnym zamiennikiem wskazanym przez producenta.

Jeżeli doszło do zalania urządzenia, a zwłaszcza, elementów systemu sterowania gazem lub palnika, należy wyłączyć urządzenie i skonsultować się z działem technicznym lub wykwalifikowanym serwisantem w celu sprawdzenia czy ponowne użytkowanie będzie wymagało wymiany, któregośkolwiek z elementów systemu.

INFORMACJE DOTYCZĄCE BEZPIECZEŃSTWA

Urządzenie wyłącznie do użytku zewnętrznego lub w przestrzeniach dobrze wentylowanych! Przestrzeń dobrze wentylowana musi mieć odsłonięte 25% powierzchni. Powierzchnia ta wy-

znaczana jest na podstawie sumy powierzchni ścian danej przestrzeni użytkowej.

Ze względu na możliwość występowania wysokich temperatur, zwłaszcza na szybach urządzenia, wszelkie materiały łatwopalne powinny być zlokalizowane w bezpiecznej odległości od urządzenia. Dzieci osoby starsze oraz inne osoby nieświadome powinny zostać poinformowane i ostrzeżone o możliwości występowania wysokich temperatur na urządzeniu w trakcie jego pracy i zaraz po jego wygaszeniu oraz powinny unikać kontaktu z urządzeniem, aby zapobiec oparzeniom i zapłonowi odzieży.

Małe dzieci, niemowlęta, osoby niedołążne i inne osoby wymagające szczególnej uwagi, przebywające w przestrzeni urządzenia powinny być objęte szczególnym nadzorem. Osoby te mogą być szczególnie narażone na przypadkowy kontakt z urządzeniem. W razie potrzeby, aby ograniczyć dostęp do urządzenia, należy rozważyć zastosowanie barier ochronnych.

NIGDY NIE ZASŁANIAJ OTWORÓW WENTYLACYJNYCH POMIESZCZENIA NA BUTLĘ!

Nie należy uderzać ani opierać się o żadne elementy urządzenia, zwłaszcza szyby.

UWAGA: Szyby w urządzeniu nie mogą być zastąpione innymi szybami niż tymi dostarczonymi przez producenta lub przez niego zalecanymi.

Należy używać wyłącznie typu gazu i typu butli gazowej określonych przez producenta. W przypadku silnego, gwałtownego wiatru należy zabezpieczyć urządzenie przed przewróceniem się.

Pod żadnym pozorem nie wolno stosować paliw stałych (drewno, papier, węgiel, etc.) w tym urządzeniu.

STANOWCZO ZABRANIA SIĘ używania jakichkolwiek paliw ciekłych lub innych materiałów łatwopalnych do rozpalania urządzenia!

By uniknąć wypadków nie zaleca się zezwalania na używanie urządzenia osobom niezaznajomionym z obsługą urządzenia. Dla bezpieczeństwa, zawsze używaj rękawiczek i gogli przy pracach konserwacyjnych. Zawsze upewnij się, że dopływ gazu jest odcięty przed kontrolą, serwisem lub czyszczeniem urządzenia.

Gazowy ogrzewacz ogrodowy PATIO SLC został zaprojektowany z myślą o Państwie wygodzie. Urządzenie jest wyposażone w nowoczesny system sterowania gazem zabezpieczającym przed niekontrolowanym wyciekami gazu.

ELEMENTY ZESTAWU – PIERWSZE ODPAKOWANIE ZAKUPIONEGO OGRZEWACZA

Jeśli podczas kontroli przesyłki zauważone zostaną jakiegokolwiek uszkodzenia lub braki, skontaktuj się ze swoim autoryzowanym sprzedawcą.

Prosimy o upewnienie się, że wszystkie elementy zestawu nie uległy uszkodzeniu w trakcie transportu. Kontrola powinna mieć miejsce w obecności dostawcy. Zakupiony ogrzewacz powinien zawierać kompletny zestaw przyłączeniowy do butli z gazem.

Elementu zestawu:

- Instrukcja montażu i obsługi urządzenia.
- Ogrzewacz gazowy PATIO SLC
- Kompletny, gotowy do użycia palnik wraz z pełnym systemem kontroli sterowania gazem uzbrojo-

- nym w sterownik MERTIK MAXITROL GV32.
- Kompletny przewód gazowy z reduktorem i zaworem bezpieczeństwa przeciw przechyłowym.
- Zestaw szyb, w zależności od wariantu (komplet 5 szyb lub komplet 4 szyb)
- Elementy zadaszające, w zależności od wariantu (4 naroża montażowe lub pełne zadaszenie blaszane)

INSTALACJA – WPROWADZENIE

Podłączenie ogrzewacza do butli z gazem płynnym oraz jego regulację i sprawdzenie szczelności instalacji, powinien wykonać wyłącznie uprawniony instalator urządzeń gazowych lub technik autoryzowanego zakładu serwisowego, zgodnie z obowiązującymi przepisami, co powinno być potwierdzone na karcie gwarancyjnej wyrobu. Brak takiego potwierdzenia unieważnia gwarancję!

INSTALACJA URZĄDZENIA I PRZECHOWYWANIE BUTLI POWINNY BYĆ ZGODNE Z OBOWIĄZUJĄCYMI PRZEPISAMI

NIGDY NIE UŻYWAJ ŻADNYCH CZĘŚCI ZAMIENNYCH, KTÓRE NIE SĄ DOSTARCZONE LUB ZALECANE PRZEZ PRODUCENTA.

Urządzenie posiada otwartą komorę spalania bez opcji podłączenia go do przewodu kominowego. Ogrzewacz PATIO SLC jest sprzedawany z preinstalowanym systemem kontroli sterowania gazu, jednak przed pierwszym użyciem zaleca się skontrolowanie szczelności układu ze względu na możliwość jego rozszczelnienia w transporcie. Wszelkie instrukcje dotyczące prawidłowego podłączenia systemu, instalacji ścian, drzwi oraz przeszklenia znajdują Państwo poniżej w dalszej części instrukcji.

UWAGI ODNOŚNIE PRZEMIESZCZANIA URZĄDZENIA:

To urządzenie jest zaprojektowane do łatwego przemieszczania. Przed przemieszczeniem ogrzewacza, upewnij się, że dopływ gazu został odcięty, a wąż został odłączony od butli. Przemieszczanie urządzenia, gdy jest ono w trakcie pracy jest surowo zabronione.

Wszelkie europejskie butle gazowe do 11 kg wagi i nie szersze niż 33 cm oraz nie wyższe niż 65 cm są kompatybilne z tym urządzeniem.

ZASADY INSTALACYJNE

Instalacja powinna być przeprowadzona zgodnie z wymogami prawa obowiązującego na terenie danego kraju lub regionu. W razie braku takich przepisów, należy stosować się do zasad zawartych w tej instrukcji oraz zasad bezpieczeństwa przeciwpożarowego.

To urządzenie zostało przebadane pod kątem jakości i bezpieczeństwa oraz certyfikowane przez notyfikowany instytut.

UWAGA!

Ogrzewacz jest przystosowany do pracy z butlą gazową 11kg przeznaczoną do magazynowania mieszaniny gazów propan, propan – butan. Elastyczny przewód przyłączeniowy powinien być przeznaczony do gazu płynnego!

Urządzenie jest sprzedawane z kompletną automatyką i przewodami łączącymi palnik główny i kontrolny ze sterownikiem. Nie należy używać zamiennych elementów systemu innych niż zainstalowane lub dostarczane przez producenta.

WYBÓR MIEJSCA POŁOŻENIA OGRZEWACZA OGRODOWEGO PATIO SLC

Gazowy ogrzewacz PATIO SLC jest urządzeniem mobilnym, zdolnym do przemieszczania się w dowolnie wybrane miejsce. Istnieją jednak ograniczenia, do których bezwzględnie należy się stosować. Urządzenie ze względu na możliwość występowania wysokich temperatur na jego zewnętrznych powierzchniach, zwłaszcza szybach należy trzymać z dala od materiałów łatwopalnych, a także ze względu na otwartą komorę spalania bez możliwości podłączenia do przewodów kominowych, powinno być użytkowane w otwartych przestrzeniach lub w pomieszczeniach dobrze wentylowanych. **BEZWZGLĘDNIIE ZABRONIONE JEST** ustawianie urządzenia w innym niż pionowym ułożeniu.

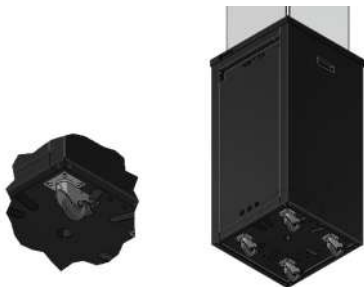
Wskazówki dotyczące prawidłowej i bezpiecznej instalacji urządzenia:

- Podłącz reduktor do butli z płynnym gazem, tak aby zawór zabezpieczający przed przechyłem znajdował się w pozycji pionowej. Podłączenie go w inny sposób może skutkować blokowaniem dopływu gazu do urządzenia. W tym celu użyj odpowiednich narzędzi. Dokręcenie reduktora ręcznie jest niewystarczające i może skutkować wyciekami gazu. Wymiana i/lub podłączenie butli powinno mieć miejsce w miejscach dobrze wentylowanych.
- Pamiętaj aby przed podłączeniem reduktora upewnić się, że gumowe uszczelki znajdują się na swoim miejscu i nie są uszkodzone. Jeśli tak nie jest, urządzenie nie może być używane do chwili wymiany uszczelki.
- Pamiętaj, że butla z gazem powinna stać zawsze w pozycji pionowej, a przewód łączący butlę z palnikiem powinien być ułożony w taki sposób by nie wchodził w kontakt z ostrymi przedmiotami lub krawędziami, a także gorącymi elementami palnika.
- Sprawdź poprawność i szczelność zainstalowanego systemu kontroli sterowania gazem oraz całego układu gazowego urządzenia. W tym celu możesz użyć wody z mydłem lub dedykowanego rozpylacza do wykrywania wycieków gazu. Aby sprawdzić szczelność pokryj wodą z mydłem lub rozpylaczem wszelkie łączenia (**butla-reduktor, reduktor – zawór zabezpieczający przed przechyłem, zawór zabezpieczający przed przechyłem - wąż gazowy, wąż gazowy – regulator przepływu gazu, regulator przepływu gazu – przewód doprowadzający, przewód doprowadzający – palnik**) pomiędzy butlą, a regulatorem przepływu gazu oraz te za nim, a następnie rozpal urządzenie, tak aby gaz wypełnił również odcinek od regulatora przepływu gazu do dysz palnika. Jeśli na łączeniach pojawią się pęcherzyki, oznaczać to będzie, że w tym miejscu znajduje się nieszczelność.
- Zdejmij szyby zgodnie z instrukcjami znajdującymi się na stronie 19, ułóż równomiernie elementy ozdobne na palniku zgodnie z grafiką (rys. 6), po czym zainstaluj je ponownie.

UWAGA: Bezpieczne odległości od materiałów łatwopalnych, które należy zachować zgodnie ze wskazaniami niniejszej instrukcji zostały ustalone na podstawie testów bezpieczeństwa. Materiałami łatwopalnymi możemy nazwać wszystko co może się zapalić, a więc papier, drewno, wszelkiego rodzaju paliwa, plastik, odzież itp. Wyznaczona przestrzeń nie jest ograniczona przez materiały niepalne, ale dotyczy też materiałów łatwopalnych znajdujących się bezpośrednio za przedmiotami niepalnymi, narażonymi na kontakt z urządzeniem.

Jeśli nie jesteś pewny co do charakteru palności jakiegokolwiek materiału w obrębie urządzenia, skonsultuj się z przedstawicielami straży pożarnej.

Pamiętaj, że materiały ogniodoporne uważa się za palne pomimo swojej ogniodporności. Mogą być trudne w podpaleniu, ale również się palą.



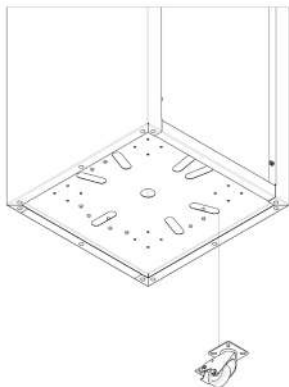
Rys. Koła obrotowe ułatwiające transport urządzenia

W celu przemieszczenia zaleca się demontaż szyb, następnie należy lekko unieść urządzenie.

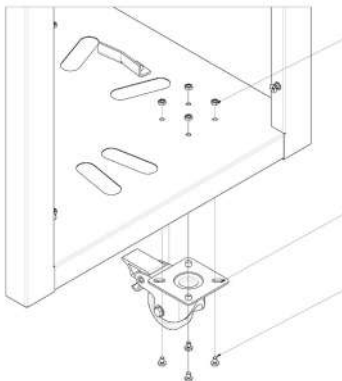
MONTAŻ KÓLEK

Przed przystąpieniem do użytkowania z ogrzewacza gazowego PATIO SLC wymagany jest samodzielny montaż zespołu kół. Przygotuj wszystkie niezbędne elementy (4 sztuki kół, 16 sztuk, śrub, 16 sztuk nakrętek) następnie postępuj według zamieszczonej poniżej instrukcji:

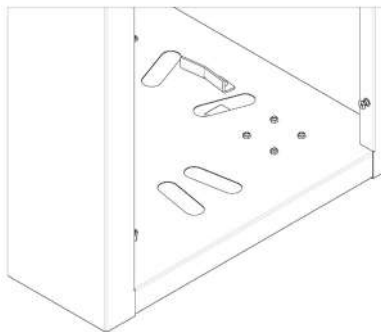
1. Umieścić ogrzewacz gazowy by mieć swobodny dostęp do wnętrza urządzenia oraz jego dolnej części



2. Spozycjonuj kółko względem otworów w dolnej części urządzenia.



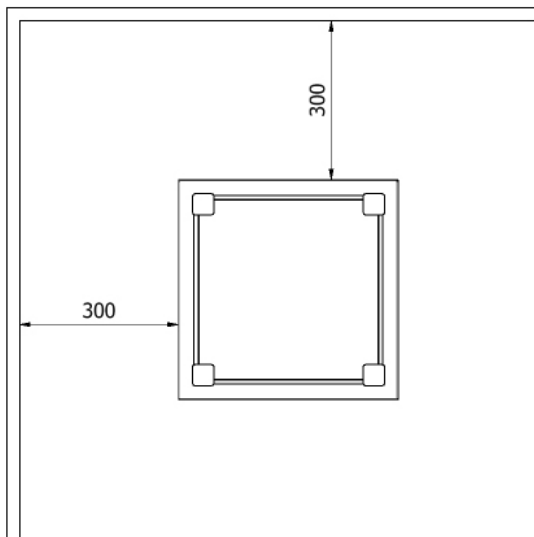
3. Przelóż śruby (3) najpierw przez otwory montażowe znajdujące się w podstawie kółka (2), a następnie osadź je w otworach w dolnej części urządzenia. Całość zabezpiecz od środka nakrętkami (1).



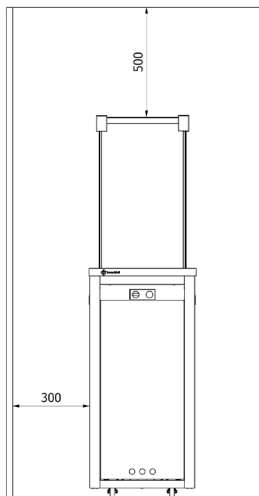
4. Powtórz wszystkie kroki dla każdego z zespołów.

WYMOGI DOTYCZĄCE PRZESTRZENI WOKÓŁ OGRZEWACZA WOLNEJ OD MATERIAŁÓW ŁATWOPALNYCH

Gazowy ogrzewacz PATIO SLC został przebadany i dopuszczony do ogrzewania przestrzeni otwartych lub dobrze wentylowanych z zastrzeżeniem zachowania bezpiecznych odległości od materiałów łatwopalnych, jak zostało to pokazane na schematach poniżej.



Rys. Minimalna wolna przestrzeń od materiałów/przedmiotów łatwopalnych



Rys. Minimalna wolna przestrzeń od materiałów/przedmiotów łatwopalnych

Przestrzeń wskazana (rys. 4.) jest minimalną wolną przestrzenią od materiałów łatwopalnych, chyba, że zostanie to zniesione innym zapisem. Niezachowanie powyższych odstępów (wolnej przestrzeni) może skutkować pożarem.

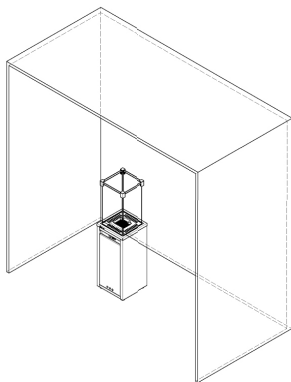
UWAGA!

Bezwzględnie zabrania się używania ogrzewacza na otwartej przestrzeni w trakcie opadów atmosferycznych.

Przechowywanie ogrzewacza na zewnątrz budynku jest dozwolone wyłącznie przy zakryciu go dedykowanym, przeciwdeszczowym pokrowcem.

w innym wypadku ogrzewacz powinien znajdować się w takim miejscu, w którym zabezpieczony jest przed zalaniem i wpływem niskich temperatur.

Urządzenie znajdujące się w stanie spoczynku powinno być bezwzględnie odcięte od dopływu gazu. (zawór gazu w pozycji zamkniętej), wszystkie hamulce powinny być zablokowane, a urządzenie zabezpieczone przed możliwością upadku. Jeśli nie ma możliwości zabezpieczenia urządzenia przed przewróceniem się na czas pozostawienia go bez uwagi, butlę z gazem należy odłączyć i pozostawić ją w bezpiecznym miejscu.



UŻYWANIE TEGO URZĄDZENIA W OBSZARACH ZAMKNIĘTYCH JEST NIEBEZPIECZNE I JEST ZABRONIONE

- DO UŻYTKU NA ZEWNĄTRZ LUB W DOBRZE WENTYLOWANEJ PRZESTRZENI
- DOBRZE WENTYLOWANA PRZESTRZEŃ MUSI MIEĆ MINIMUM 25% OTWARTYCH POWIERZCHNI ŚCIAN
- POWIERZCHNIA ŚCIAN LICZONA JEST JAKO SUMA POWIERZCHNI WSZYSTKICH ŚCIAN I SUFIT

UŁOŻENIE KAMIENI OZDOBNYCH NA PALNIKU

WŁAŚCIWA INSTALACJA KAMIENI OZDOBNYCH NA OGRZEWACZU PATIO SLC

Producent zaleca używanie elementów dekoracyjnych dostarczonych wraz z urządzeniem lub będących w ofercie firmy. Firma Kratki.pl Marek Bał nie ponosi odpowiedzialności za uszkodzenia wynikające z używania elementów dekoracyjnych, innych niż zalecane.

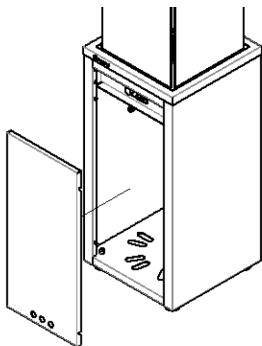
Jeśli elementy dekoracyjne nie zostały zainstalowane przed pierwszą instalacją, w celu ich instalacji należy zdjąć ściany boczne i szyby urządzenia, tak jak zostało to pokazane rys. 6



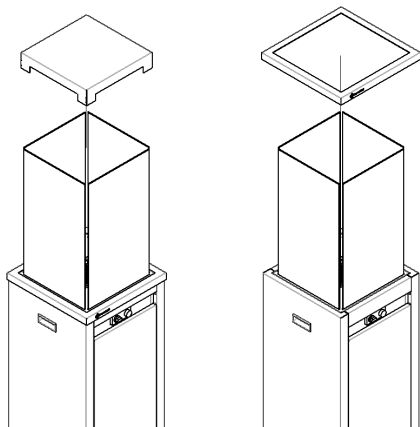
Rys. Prawidłowe rozłożenie kamieni ozdobnych na palniku.

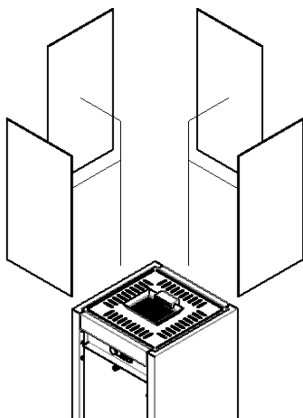
WARIANT Z ZADZASZENIEM BLASZANYM

Krok 1. Aby zdjąć drzwiczki należy unieść je lekko do góry, a następnie przyciągając je do siebie.



Krok 2. Zdejmij blaszaną pokrywę, a następnie zdejmij maskownicę ścian bocznych.



Krok 3. Zdejmij szyby.**PIERWSZE URUCHOMIENIE**

Przed pierwszym użyciem upewnij się, że wszystkie połączenia indywidualnych elementów systemu zostały wykonane zgodnie z zaleceniami zawartymi w instrukcji. Niewłaściwe podłączenie systemu sterowania gazem może skutkować jego uszkodzeniem.

Przez pierwsze kilka rozpaleń może być wyczuwalny specyficzny zapach, utrzymujący się nawet przez kilka godzin po użytkowaniu urządzenia. To zjawisko jest związane z wypalaniem się farby. Zwierzęta mogą być szczególnie wrażliwe na zapachy wydzielane w trakcie dopalania się farby. Aby przyspieszyć ten proces zaleca się wygrzanie urządzenia na maksymalnej wielkości płomienia przez kilka godzin.

INSTALACJA SYSTEMU STEROWANIA GAZEM**UWAGA!!!**

To urządzenie wraz z systemem sterowania gazem może być zainstalowane wyłącznie na ustawieniach fabrycznych.

PODŁĄCZANIE URZĄDZENIA DO ŹRÓDŁA GAZU (BUTLI)

Należy podłączyć reduktor do butli upewniając się, że uszczelki są na swoim miejscu, jeśli uszczelki są sparciałe bądź uszkodzone lub jeśli, którejś z nich brakuje, nie można używać urządzenia do momentu wymiany uszczelki. Zawór zabezpieczający przed przechylem musi pozostać w takiej pozycji w jakiej jest zainstalowany fabrycznie. Podłączenie zaworu w innej pozycji skutkuje zamknięciem dopływu gazu do urządzenia, a tym samym jego wyłączeniem.

UWAGA!!!

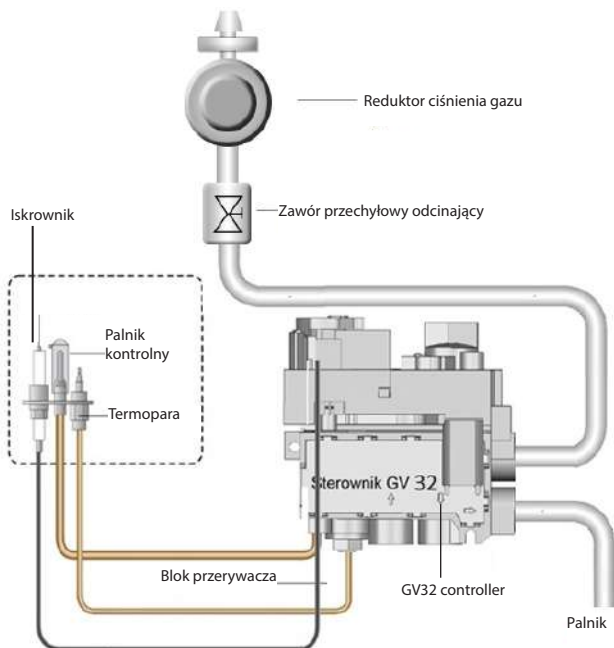
Zawór zabezpieczającym przed przechylem jest zabezpieczeniem przed przewróceniem się urządzenia, dzięki czemu w razie przewrócenia się urządzenia, automatycznie odcina dopływ gazu do palnika,

UWAGA!!!

Poszczególne elementy systemu sterowania gazem powinny być zainstalowane zgodnie z zaleceniami niniejszej instrukcji.

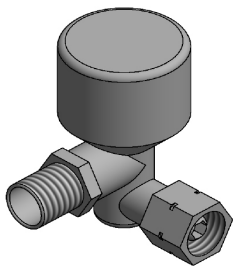
Urządzenie może pracować wyłącznie z automatyką dostarczoną razem z urządzeniem. Połączenia poszczególnych elementów systemu zostały wykonane w taki sposób, aby zapobiec ich niewłaściwemu podłączeniu.

OSTRZEŻENIE! Urządzenie jest wyposażone w bardzo czuły zawór zabezpieczający przed przechyłem. Drżenie podłoża lub samego urządzenia w wyniku uderzenia lub innych sił może spowodować odcięcie dopływu gazu do urządzenia, a tym samym jego wyłączenie. Jeśli zauważysz, że urządzenie nie pali się, natychmiast obróć pokrętkę do pozycji zamkniętej zgodnie z ruchem wskazówek zegara i zgodnie z instrukcjami w części „Rozpalanie urządzenia”.



Rys. Schemat podłączenia systemu ręcznego sterowania gazem GV32.

co wygasza płomień. Poniżej widoczny jest zawór zabezpieczający przed przechyłem GOK, który jest preinstalowany na węży w ogrzewaczu PATIO SLC. Nigdy nie próbuj go odinstalować!



Rys. Zawór zabezpieczający przed przechyłem, instalowany w urządzeniu.

UWAGA!

Podłączenie urządzenia do źródła gazu powinno przebiegać wyłącznie, kiedy ogrzewacz jest wyłączony, a zawór na butli jest zakrecony.

Nigdy nie podłączaj butli gazowej do urządzenia z pominięciem reduktora ciśnienia!

UWAGA!

Zabrania się używania otwartego ognia podczas procesu instalacji lub podłączania butli. Niezastosowanie się do tego zakazu może skutkować pożarem, wybuchem i powodować uszkodzenia mienia, urazy ciała, a nawet skutkować utratą życia.

UWAGA!

Gazowe ogrzewacze ogrodowe zostały zaprojektowane do pracy z 5 kg oraz 11 kg butlami na gaz propan i propan-butan (rozmiary butli mogą różnić się w zależności od kraju przeznaczenia).

Urządzenie sprzedawane jest z kompletnym zestawem automatyki sterującej, zaworem przeciwprzechyłowym, reduktorem ciśnienia oraz węzłem przyłączeniowym. Nigdy nie używaj węża ani żadnego innego elementu systemu, innego niż zalecany przez producenta.

Możesz zakupić wąż GOK od producenta, firmy Kratki.pl lub poprosić serwisanta lub lokalnego dealera o udostępnienie informacji o typie węża, który mógłby zastąpić wąż oryginalny.

Przed wymianą butli upewnij się, że urządzenie nie znajduje się w pobliżu źródeł ognia lub innych czynników, które mogłyby się zapalić. Konieczne jest zamknięcie zaworu zasilania gazem na butli lub regulatorze po każdym użyciu.

Jeśli poczujesz wyciek gazu, należy bezwzględnie zaprzestać korzystania z urządzenia. Jeśli jest w trakcie pracy wyłącz je lub jeśli jest wyłączone, nie uruchamiaj go. Następnie zakręć zawór na butli i skontaktuj się z serwisem.

UWAGA:

Zaleca się okresowe sprawdzanie jakości połączeń wszystkich połączeń gazowych, w tym elastycznego węża gumowego (przynajmniej raz w miesiącu lub każdorazowo przy wymianie butli). Jeśli wi-

doczne są pęknięcia, rozcięcia lub inne oznaki uszkodzenia, wąż należy wymienić na nowy wąż GOK, który można kupić u sprzedawcy lub na stronie kratki.com lub jeśli nie jest to możliwe, należy zapytać sprzedawcę, który poleci ci model i typ węża właściwego dla tego urządzenia.

UWAGA:

Należy pamiętać, że butla gazowa zamontowana wewnątrz urządzenia musi być przymocowana za pomocą sznurka z karabińczykami wewnątrz komory butli gazowej do elementów konstrukcyjnych z otworami.

INSTRUKCJA OBSŁUGI STEROWANIA PRZEPLYWEM GAZU

Użytkownik ogrzewacza gazowego PATIO SLC otrzymuje urządzenie wyposażone w sterownik GV32. Przed rozpoczęciem obsługi modułu sterującego zapoznaj się z niniejszą instrukcją. Postępowanie wbrew instrukcji lub niezgodnie z instrukcją może doprowadzić do uszkodzenia elementów systemu sterowania gazem lub samego urządzenia, a także spowodować pożar, uszkodzenia mienia lub utraty zdrowia.

INSTRUKCJA OBSŁUGI MODUŁU RĘCZNEGO STEROWNIKA GV32

<https://www.youtube.com/watch?v=zAH4mjtBsDg>

Rozpalanie urządzenia powinno przebiegać według poniższych instrukcji. System kontroli gazu GV32 został zaprojektowany tak aby całkowicie wyeliminować konieczność jego konserwacji oraz jakiegokolwiek regulacji. Pokręta są niedemontowalne. Demontaż skutkuje uszkodzeniem urządzenia. Nigdy nie próbuj naruszać w jakikolwiek sposób zaworu lub innych jego elementów konstrukcyjnych.

Rozpalanie urządzenia:

1. Przekręć lekko pokrętko „**ON/OFF Knob A**” przeciwnie do ruchu wskazówek zegara w kierunku pozycji **IGNITION (ZAPŁON)** aż do jego zatrzymania. Następnie wciśnij pokrętko i przytrzymaj przez 5 sekund (gaz dopłynie wyłącznie do palnika kontrolnego).
2. W dalszym ciągu przytrzymaj wciśnięte pokrętko i jednocześnie przekręcaj je dalej w kierunku pozycji **PILOT** (aktywuje to piezozapalacz palnika kontrolnego). Przytrzymaj wciśnięte pokrętko w tej pozycji przez kolejne 10 sekund aż do momentu zapłonu palnika kontrolnego (jeśli pilot nie zapali się, powtórz procedurę niezwłocznie z jednocześnie wciśniętym pokrętkiem).
3. Po zapłonie palnika kontrolnego, zwolnij pokrętko i przekręć je przeciwnie do ruchu wskazówek zegara dalej aż do pozycji **ON** (uruchomi to przepływ gazu również do palnika głównego).

Wyłączanie urządzenia:

1. Przekręć pokrętko „**ON/OFF Knob A**” zgodnie z kierunkiem ruchu wskazówek zegara aż do zatrzymania się w pozycji **PILOT**.
2. Wciśnij lekko pokrętko i kontynuuj przekręcanie go zgodnie z kierunkiem ruchu wskazówek zegara od pozycji **PILOT** do pozycji **OFF**.

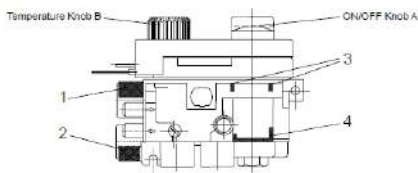
Ponowna procedura rozpalenia palnika kontrolnego może zostać powtórzona w momencie dostatecznego wychłodzenia termopary palnika kontrolnego (okres do jej wychłodzenia może być różny w zależności od typu użytej termopary). Po całkowitym wyłączeniu urządzenia, ponowne rozpalenie jest możliwe po ok. 1 minucie (czas potrzebny na wychłodzenie termopary).

Regulacja płomienia / przepływu gazu:

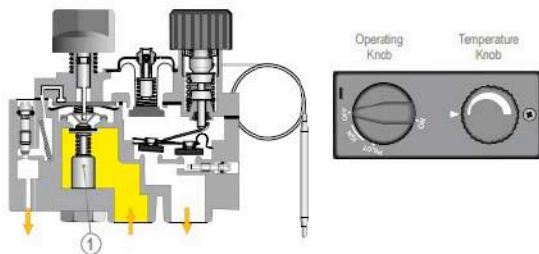
Regulacja płomienia odbywa się za pomocą pokrętkła „**Temperature Knob B**”.

W celu regulacji płomienia i mocy urządzenia należy ręcznie przekręcić **Temperature Knob B** w kierunku przeciwnym do ruchu wskazówek zegara (zwiększanie płomienia) lub zgodnie z kierunkiem

ruchu wskazówek zegara (zmniejszenie płomienia). Aby całkowicie zamknąć dopływ gazu do palnika głównego, **ON/OFF Knob A** musi być przekręcone do pozycji **PILOT**. rys, 9



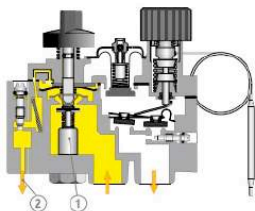
Rys. 9. Schemat sterownika GV32



OFF – wyłączenie

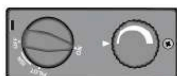
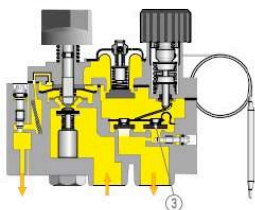
Pokrętko ON/OFF Knob jest w pozycji zamkniętej.

Zawór termoelektryczny palnika kontrolnego jest zamknięty (**poz 1.**)



Rozpalanie

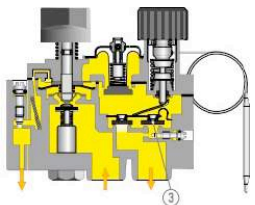
Pokrętko ON/OFF Knob jest w pozycji PILOT i jest wciśnięte. Zawór termoelektryczny jest otwarty (**poz 1.**), następuje dopływ gazu do palnika kontrolnego. (**poz 2.**)



Niski płomień

Pokrętko ON/OFF jest w pozycji ON.

Pokrętko regulacji płomienia Temperature Knob jest przykręcone zgodnie z kierunkiem ruchu wskazówek zegara. Gaz przepływa przez zawór ON/OFF. (**poz. 3**)



Wysoki płomień

Pokrętko ON/OFF jest w pozycji ON.

Pokrętko regulacji płomienia Temperature Knob jest przykręcone w kierunku przeciwnym do ruchu wskazówek zegara. Gaz przepływa przez zawór niskiego płomienia ON/OFF (**poz. 3**) oraz zawór modulacji wysokiego płomienia (**poz. 4**).

Rys. Schemat poglądowy uruchamiania urządzenia i regulacji płomienia.

KONSERWACJA

UWAGA!!!

Wszelkie prace konserwacyjne powinny być przeprowadzane na wychłodzonym urządzeniu przy odciętym dopływie gazu i odłączonym zasilaniu.

UWAGA!!!

Konserwacji ogrzewacza może dokonać jedynie wykwalifikowany serwisant.

- Urządzenie należy poddawać okresowym przeglądom minimum raz w miesiącu lub przy każdej wymianie butli.
- Czyszczenie powinno mieć miejsce regularnie lub w miarę pojawiania się kurzu lub brudu na urządzeniu.
- Szyby posiadające pęknięcia i rysy powinny być niezwłocznie wymieniane na nowe.
- Zabrania się wprowadzania jakichkolwiek zmian w konstrukcji urządzenia.
- Ogrzewacza nie należy czyścić przy użyciu środków o działaniu żrącym.
- W przypadku wymiany poszczególnych elementów, należy używać tylko oryginalnych części dostępnych u producenta.

OCHRONA ŚRODOWISKA

- Wszelkie elementy opakowania, w których dostarczono ogrzewacz gazowy powinny zostać zutylizowane w odpowiedni dla ich rodzaju sposób.
- Ze względu na zawartość metali ciężkich baterie zaliczana są do niebezpiecznych odpadów chemicznych, dlatego po ich wykorzystaniu, należy je wrzucić do specjalnych pojemników na odpady niebezpieczne.
- Jeżeli eksploatacja urządzenia dobiegła końca, należy poddać je utylizacji. Użytkownik zobowiązany jest przekazać kominek do odpowiedniej instytucji zajmującej się recyklingiem tego typu urządzeń.

LISTA CZYNNOŚCI KONTROLNYCH

Lp.	Zakres	Czynności
1	Kontrola ogólna	Przeprowadź procedurę rozpalania w ogrzewaczu. Sprawdź poprawność działania wszystkich systemów zabezpieczających. Sprawdź, czy płomień palnika głównego pali się stabilnie. Sprawdź, czy główny palnik pali się równomiernie. Sprawdź, czy baterie w iskrowniku nie wymagają wymiany
2	Kontrola szyby	Sprawdź, czy szyba nie posiada pęknięć Sprawdź stopień zabrudzenia szyby. W razie konieczności wyczyść szybę.
3	Kontrola systemu sterowania gazem	Sprawdź szczelność połączeń gazowych. Sprawdź, czy wentylacja komory butli nie jest zablokowana Sprawdź, czy przewody łączące sterownik z odbiornikiem nie są uszkodzone. Sprawdź, czy elementy systemu sterowania gazem nie są narażone na działanie wysokiej temperatury. Sprawdź, czy komora wewnętrzna i elementy w niej zainstalowane nie są narażone na działanie wilgoci. Sprawdź czy przewody połączeniowe nie noszą śladów korozji.
4	Kontrola komory spalania	Sprawdź, czy termopara jest w zasięgu płomienia. Sprawdź, czy komora spalania nie wymaga czyszczenia. Sprawdź, czy wszystkie otwory doprowadzające powietrze do komory spalania są drożne. W razie konieczności udroźnij otwory. Sprawdź, czy komora spalania nie nosi śladów korozji. W razie potrzeby usuń korozję i pokryj ubytki nową warstwą farby kominkowej. Sprawdź czy główny palnik zapala się płynnie.
5	Elementy dekoracyjne	Sprawdź, czy elementy dekoracyjne nie wymagają czyszczenia. Sprawdź, czy elementy dekoracyjne nie stykają się z szybą. Sprawdź, czy elementy dekoracyjne nie zasłaniają otworów dopowietrzających palenisko. Sprawdź, czy elementy dekoracyjne nie uległy uszkodzeniu.



CAUTION

A HOT GLASS MAY CAUSE BURNS

DO NOT TOUCH THE GLASSES BEFORE THEY COOL DOWN

NEVER LEAVE CHILDREN AND OTHER PERSONS WHO MIGHT BE UNAWARE OF THE RISK IN THE VICINITY OF THE WORKING DEVICE.

CAUTION!

THE DEVICE IS HOT DURING OPERATION!

AS A RESULT OF CONTACT WITH HOT SURFACES OF THE DEVICE, BURNS MAY OCCUR. CHILDREN, ELDERLY PERSONS (OR OTHER PERSONS WHO NEED CARE), ANIMALS, CLOTHING, FLAMMABLE FURNITURE, ANY FUEL OR OTHER FLAMMABLE MATERIALS SHOULD NOT BE IN THE VICINITY OF THE DEVICE.

REMEMBER TO TAKE PROPER CARE OF THE MAINTENANCE OF THE DEVICE IN ACCORDANCE WITH THE RECOMMENDATIONS OF THIS MANUAL!

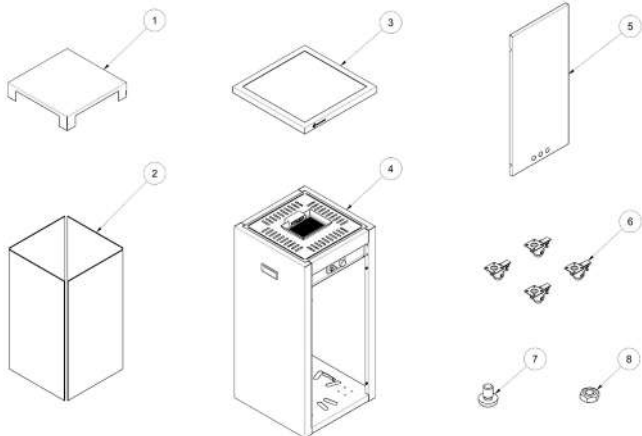
Read the whole manual and share it with every possible user of the device before using the device.

Any modifications to this device are strictly forbidden. Never attempt to tamper with the device or any part of it. Any changes or modifications will void the warranty immediately and void any device certificates.

The device must only be installed and serviced only by a qualified installer.

Thank you for purchasing PATIO SLC garden gas heater. This device has been designed for your safety and comfort. We are confident you will be satisfied with your choice thanks to the commitment we have put into the design and production of this device. Please read this manual thoroughly before installation and use. If you have any questions or concerns, please contact our technical department. Any additional information is available online at www.kratki.pl.

Kratki.pl Marek Bal is a well-known manufacturer of heating equipment in both Poland and Europe. Our products are manufactured based on strict standards. Each garden heater manufactured by the factory is subjected to quality control during which it undergoes rigorous safety tests. The use of the highest quality materials for our production ensures smooth and reliable operation of the device by end users. This manual contains all of the information necessary for proper installations, operation and maintenance of the PATIO free-standing gas garden heater.



Quantity	Description	Number of pcs
1	Canopy	1
2	Glazing	4
3	Masking	1
4	Gas heater box	1
5	Doors	1
6	Wheels	4
7	Screw	16
8	Cap	16

The gas-fueled garden heater is an open appliance, without a flue system, designed to heat uncovered and/or ventilated areas. Very low emission coefficients guarantee safety even when used on small, ventilated covered areas. The heater meets the stringent requirements of European directives on safety, environment. The device has been designed and tested in accordance with PN-EN 14543:2017-09 Requirements for appliances burning liquefied hydrocarbon gases (Requirements for appliances designed to run on liquefied hydrocarbon gas. Terrace umbrella heaters. Flueless radiant heaters for use in open or well-ventilated spaces. Before installation and use, read this manual. The information contained therein will allow trouble-free use of the device. The manual should be kept for the entire life of the device.

The PATIO SLC gas garden heater is designed to run on propane or a mixture of propane-butane gases. This unit is available in several versions depending on the customer's preference for exterior design, type of glazing or the way the unit is moved. Regardless of the version, the PATIO heater is equipped with a completely safe, advanced gas control system.

TECHNICAL SPECIFICATIONS

	Unit	Device category					
		I _{3P(30)}	I _{3P(37)}	I _{3P(50)}	I _{3B/P(30)}	I _{3B/P(37)}	I _{3B/P(50)}
Destination countries	-	FI, NL, RO	BE, CH, CZ, ES, FR, GB, GR, HR, IE, IT, LT, NL, PL, PT, SI, SK	AT, CH, DE, NL, SK	BE, CY, DK, EE, FR, GB, GR, HU, HR, IT, LT, NL, NO, RO, SE, SI, SK, TR	PL	AT, CH, DE, FR, SK
Gaz odniesienia	-	G31			G30		
Nominal connection pressure	[mbar]	30	37	50	30	37	50
Gas pressure per burner for nominal (maximum) load		30	37	50	30	37	50
Nominal (maximum) heat load, according to H _s		8,2					
Minimum heat load, according to H _s		4,0	4,4	4,7	4,4	4,8	5,0
Gas nozzle Designation	[mm]	1,60 LPG	1,45 LPG	1,35 LPG	1,45 LPG	1,35 LPG	1,25 LPG
		1.60	1.45	1.35	1.45	1.35	1.25

Manufacturer data:
Contact details:

Kratki.pl Marek Bal
Kratki.pl Marek Bal
ul. Gombrowicza 4, 26-660 Wsola, Polska
tel. +48 48 384 44 88
fax +48 48 384 44 88
www.kratki.com
EN 14543:2017-09

Norma europejs

INSTALLATION

THIS HEATER MUST BE INSTALLED AND/OR SERVICED BY A QUALIFIED PROFESSIONAL. DO NOT ATTEMPT TO MODIFY THE DESIGN OF THE UNIT OR ITS COMPONENTS. ANY MODIFICATION WILL IMMEDIATELY VOID THE WARRANTY AND CERTIFICATES.

CAUTION: FAILURE TO FOLLOW THE RECOMMENDATIONS IN THIS MANUAL WITH RESPECT TO INSTALLATION, OPERATION, OR FAILURE TO FOLLOW THE RECOMMENDATIONS FOR APPROVED PARTS AND ACCESSORIES FOR THIS UNIT MAY RESULT IN SERIOUS INJURY OR PROPERTY DAMAGE.

THIS DEVICE HAS BEEN DESIGNED IN ACCORDANCE WITH THE RECOMMENDATIONS OF STRICT SAFETY STANDARDS AND HAS BEEN TESTED AND CERTIFIED BY A NOTIFIED BODY ACCORDING TO PN-EN 14543:2017-09.

GENERAL INFORMATION

IMPORTANT: KEEP THIS MANUAL!

It is important to periodically check the proper functioning and integrity of the various components of the gas control system, as well as structural components and glazing for any damage. It is very important that the gas control system remains intact and free from any damage. Only a qualified service technician with the appropriate authorization may service the appliance. Failure to follow these rules can result in serious injury or even death and damage to property.

Installation and use must be in accordance with your country's applicable building codes. Your authorized dealer can help you determine what safety precautions must be observed when installing or using the device. In some cases, you may need to obtain a permit to install or operate such a device. Always consult your authorized dealer or building inspector to determine what regulations apply to the use and/or installation of the device in your area. In the absence of records governing installation and use, it is imperative that you follow the recommendations in the manual and the fire safety code.

Do not turn on the device if any of its components have been previously disassembled, damaged or destroyed. Before using it again, it is imperative to replace the missing or damaged part with an original replacement indicated by the manufacturer.

If the appliance has been flooded, especially, gas control system components or the burner, turn off the appliance and consult the technical department or a qualified service technician to see if re-use will require replacement, any of the system components.

SAFETY INFORMATION

The device only for outdoor use or in well-ventilated spaces!

A well-ventilated space must have 25% of its surface exposed. This area is determined by the sum of the wall areas of the usable space in question.

Due to the possibility of high temperatures, especially on the windows of the appliance, all flammable materials should be located at a safe distance from the appliance. Children the elderly and other una-

ware persons should be informed and warned of the possibility of high temperatures on the appliance during operation and immediately after it is extinguished, and should avoid contact with the appliance to prevent burns and ignition of clothing.

Young children, infants, infirm persons and other persons requiring special attention who are in the appliance space should be given special supervision. These people may be particularly vulnerable to accidental contact with the device. If necessary, protective barriers should be considered to limit access to the device.

NEVER BLOCK THE VENTILATION HOLES OF THE CYLINDER ROOM!

Do not bump or lean against any parts of the device, especially glass.

NOTE: The glazing in the appliance must not be replaced with any other glazing than that supplied or recommended by the manufacturer.

Use only the type of gas and type of gas cylinder specified by the manufacturer. In the event of strong, violent winds, the appliance must be secured against tipping over.

Under no circumstances should solid fuels (wood, paper, coal, etc.) be used in this appliance.

It is STRICTLY FORBIDDEN to use any liquid fuels or other flammable materials to fire up the unit!

To avoid accidents, it is not recommended to allow people unfamiliar with the operation of the device to use it. For safety, always use gloves and goggles when performing maintenance work. Always make sure that the gas supply is shut off before inspecting, servicing or cleaning the appliance.

The PATIO SLC gas garden heater was designed with your convenience in mind. The unit is equipped with a modern gas control system to protect against uncontrolled gas leakage.

2.3 ELEMENTS OF THE KIT - THE FIRST UNPACKING OF THE PURCHASED HEATER

If you notice any damage or shortages during shipment inspection, please contact your authorized dealer.

Please make sure that all parts of the kit have not been damaged during transportation. The inspection should take place in the presence of the supplier. The purchased heater should include a complete gas cylinder connection kit.

Element of the set:

- Instructions for installation and operation of the device.
- PATIO SLC gas heater
- Complete, ready-to-use burner with full gas control system armed with MERTIK MAXITROL GV32 controller.
- Complete gas line with regulator and anti-tilt safety valve.
- Set of the glass, depending on the variant (set of 5 windows or a set of 4 windows)
- Roofing elements, depending on the variant (4 mounting corners or full metal roofing)

INSTALLATION - INTRODUCTION

Connection of the heater to the LPG cylinder, as well as its adjustment and checking for installation leaks, should be performed only by an authorized installer of gas appliances or a technician of an authorized service facility, in accordance with applicable regulations, which should be confirmed on the product warranty card. Lack of such confirmation invalidates the warranty!

INSTALLATION OF THE APPLIANCE AND STORAGE OF CYLINDERS SHOULD BE IN ACCORDANCE WITH APPLICABLE REGULATIONS

NEVER USE ANY SPARE PARTS THAT ARE NOT SUPPLIED OR RECOMMENDED BY THE MANUFACTURER.

The device has an open combustion chamber without the option to connect it to a flue. The PATIO SLC heater is sold with a pre-installed gas control system, but before the first use it is recommended to check the tightness of the system due to the possibility of its unsealing in transit. All instructions for the proper connection of the system, installation of walls, doors and glazing can be found below in the following section.

COMMENTS ON MOVING THE DEVICE:

This device is designed to be easily moved. Before moving the heater, make sure that the gas supply has been shut off and the hose has been disconnected from the cylinder. Moving the unit while it is in operation is strictly prohibited.

Any European gas cylinders up to 11 kg in weight and no wider than 33 cm and no taller than 65 cm are compatible with this device.

INSTALLATION RULES

Installation should be carried out in accordance with the requirements of the laws of the country or region. In the absence of such regulations, the rules in this manual and fire safety rules should be followed.

This device has been tested for quality and safety and certified by a notified institute.

NOTE!

The heater is designed to work with an 11kg gas cylinder designed to store a mixture of propane, propane-butane gases. The flexible connection cable should be designed for liquefied petroleum gas!

The device is sold with complete automation and cables connecting the main and control burner to the controller. Do not use replacement system components other than those installed or supplied by the manufacturer.

SELECTING THE LOCATION OF THE PATIO SLC GARDEN HEATER

The PATIO SLC gas heater is a mobile device, capable of moving to any location. However, there are limitations that must absolutely be observed. The device, due to the possibility of high temperatures on its external surfaces, especially the windows, should be kept away from flammable materials, and due to the open combustion chamber without the possibility of connection to flue pipes, it should be used in open spaces or in well-ventilated rooms. It is DEFINITELY PROHIBITED to place the appliance in any position other than vertical.

Tips for proper and safe installation of the device:

- Connect the regulator to the liquid gas cylinder so that the anti-tilt valve is in the vertical position.

Connecting it any other way may result in blocking the gas supply to the device. To do this, use the appropriate tools. Tightening the regulator by hand is insufficient and may result in gas leakage. Replacement and/or connection of cylinders should take place in well-ventilated areas.

- Remember to make sure that the rubber seals are in place and not damaged before connecting the reducer. If they are not, the device must not be used until the gasket is replaced.
- Remember that the gas cylinder should always stand upright, and the hose connecting the cylinder to the burner should be laid in such a way that it does not come into contact with sharp objects or edges, as well as hot parts of the burner.
- Check the correctness and tightness of the installed gas control system and the entire gas system of the appliance. To do this, you can use soapy water or a dedicated gas leak detection spray. To check for leaks, cover with soapy water or a sprayer all the joints (cylinder-reducer, reducer - tilt protection valve, tilt protection valve - gas hose, gas hose - gas flow regulator, gas flow regulator - supply line, supply line - burner) between the cylinder and the gas flow regulator and those behind it, and then fire up the appliance so that the gas also fills the section from the gas flow regulator to the burner nozzles. If bubbles appear at the joints, it will mean that there is a leak in this area.
- Remove the glass panes according to the instructions on page 19, arrange the decorative elements evenly on the burner according to the graphic (Figure 6), then reinstall them.

NOTE: The safe distances from flammable materials to be maintained as indicated in this manual have been established based on safety tests. We can call flammable materials anything that can catch fire, so paper, wood, fuels of all kinds, plastic, clothing, etc. The designated space is not limited by non-combustible materials, but also applies to flammable materials directly behind non-combustible items exposed to the appliance.

If you are unsure of the nature of flammability of any material within the appliance, consult with fire officials.

Remember that fire-resistant materials are considered flammable despite their fire resistance. They may be difficult to set on fire, but they also burn.

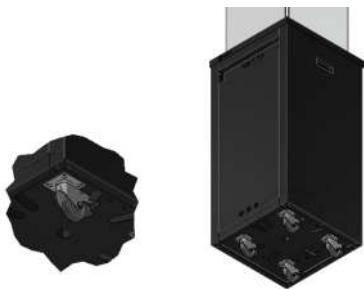


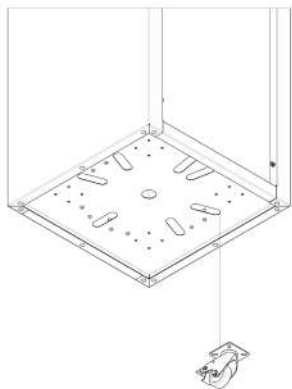
Fig. Adjustable metal foot to facilitate safe positioning of the unit

For relocation, it is recommended to remove the glass, then lift the device slightly.

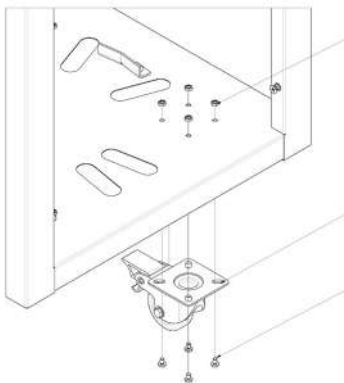
INSTALLATION OF WHEELS

Before using the PATIO SLC gas heater, you are required to assemble the wheel assembly yourself. Prepare all the necessary components (4 pieces of wheels, 16 pieces, screws, 16 pieces of nuts) then follow the instructions below:

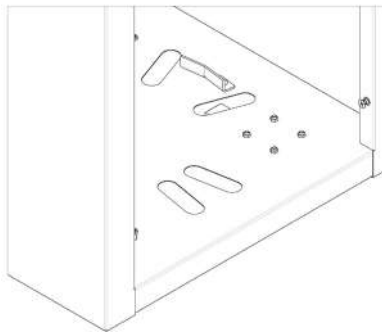
1. place the gas heater to have free access to the inside of the device and its lower part



2 Position the wheel relative to the holes in the bottom of the device.



3 Put the screws (3) first through the mounting holes located in the base of the caster (2), and then settle them in the holes in the lower part of the device. Secure the whole thing from the inside with nuts (1).



4 Repeat all steps for each team.

REQUIREMENTS FOR A SPACE AROUND THE HEATER FREE OF FLAMMABLE MATERIALS

The PATIO SLC gas heater has been tested and approved for heating open or well-ventilated spaces subject to safe distances from flammable materials, as shown in the diagrams below.

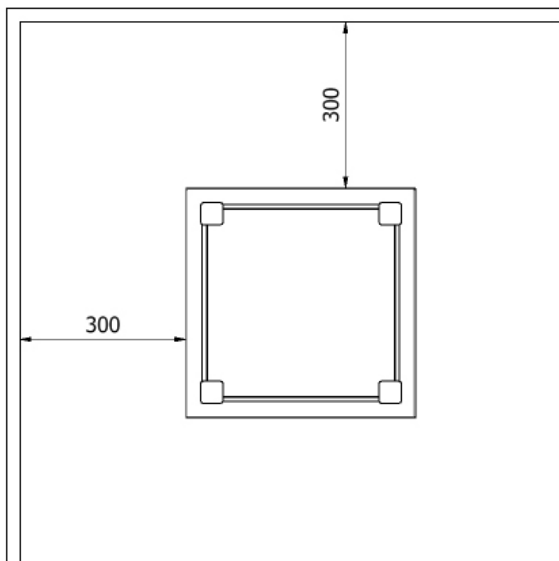


Fig. Minimum clearance from flammable materials/objects

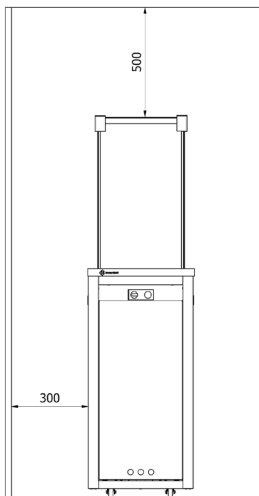


Fig. Minimum clearance from flammable materials/objects

The space indicated (Figure 4.) is the minimum clearance from flammable materials, unless otherwise waived by a provision. Failure to maintain the above clearances (free space) may result in fire.

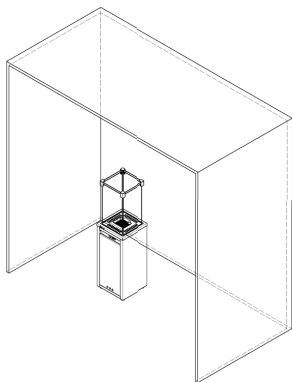
NOTE!

It is absolutely forbidden to use the heater outdoors during precipitation.

Storage of the heater outdoors is allowed only when covered with a dedicated rain cover.

Otherwise, the heater should be in such a place where it is protected from flooding and the influence of low temperatures.

The device, which is in the resting state, should absolutely be cut off from the gas supply. (gas valve in the closed position), all brakes should be locked, and the device should be secured against the possibility of falling. If it is not possible to protect the device from tipping over while left unattended, the gas cylinder should be disconnected and left in a safe place.



USE OF THIS DEVICE IN CONFINED AREAS IS DANGEROUS AND IS PROHIBITED

- FOR USE OUTDOORS OR IN A WELL-VENTILATED AREA

- A WELL-VENTILATED SPACE MUST HAVE A MINIMUM OF 25% OPEN OF WALL SURFACE

- WALL AREA IS COUNTED AS THE SUM OF THE AREA OF ALL WALLS AND CEILING

INSTALLATION OF DECORATIVE STONES ON THE BURNER

PROPER INSTALLATION OF DECORATIVE STONES ON THE PATIO SLC HEATER

The manufacturer recommends the use of decorative elements supplied with the device or offered by the company. Kratki.pl Marek Bal is not responsible for damage resulting from the use of decorative elements other than those recommended.

If the decorative elements have not been installed before the first installation, in order to install them, remove the side walls and glass panes of the appliance, as shown in Figure 6.



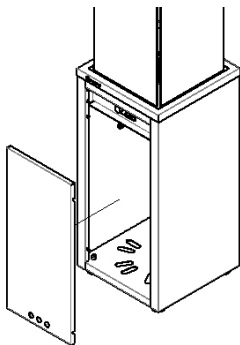
Fig. Proper distribution of decorative stones on the burner.

REMOVAL AND REPLACEMENT OF GLASS

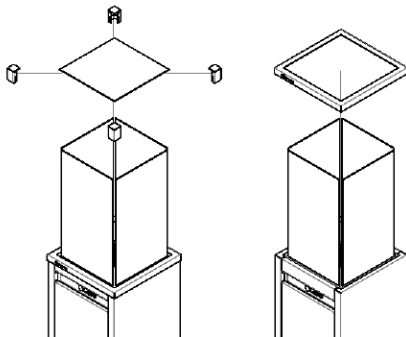
Before removing the walls and glass of the appliance, make sure that the appliance is turned off and cooled down, and the gas supply is closed! The period needed to cool down the hottest parts of the appliance is about 60 minutes. Do not touch the glass or the upper parts of the housing before one hour after turning off the device.

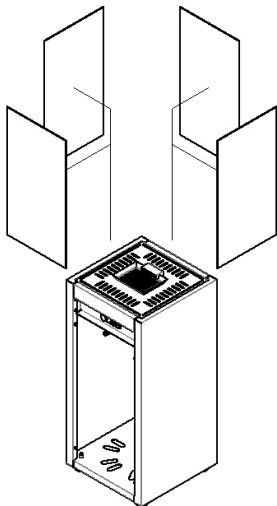
Full glazing variant

Step 1. To remove the door, lift it slightly upward, then pulling it towards you.

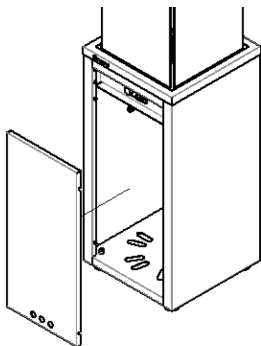


Step 2. Remove the glass cover with its hooks, and then remove the side wall bezel.

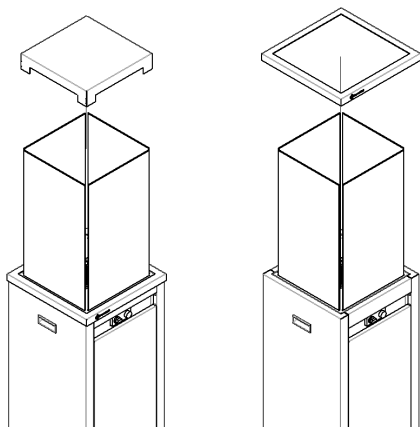


Step 3 Remove the g**Metal roof variant**

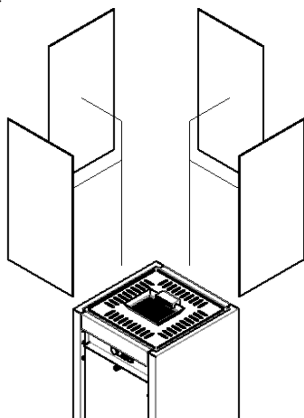
Step 1. To remove the door, lift it slightly up, and then attracting them to yourself.



Step 2. Remove the tin cover, and then remove the side wall mask.



Step 3. Remove the windows.



INITIAL START-UP

Before the first use, make sure that all connections of individual components of the system are made in accordance with the recommendations in the instructions. Improper connection of the gas control system may result in its damage.

For the first few kindling there may be a peculiar odor, persisting even for several hours after use. This phenomenon is related to the burning of the paint. Animals can be particularly sensitive to the odors emitted as the paint burns off. To speed up this process, it is recommended to warm the device on the maximum flame size for several hours.

INSTALLATION OF GAS CONTROL SYSTEM**NOTE!!!**

This device together with the gas control system can only be installed on factory settings.

6.1 PODŁĄCZENIE URZĄDZENIA DO ŹRÓDŁA GAZU (BUTLI)

NOTE!!!

The individual components of the gas control system should be installed in accordance with the recommendations of this manual.

The device can work only with the automation supplied with the device. The connections of the individual components of the system have been made in such a way as to prevent their improper connection.

WARNING! The device is equipped with a highly sensitive tilt protection valve. Trembling of the ground or the appliance itself due to impact or other forces may cut off the gas supply to the appliance, thus shutting it down. If you notice that the appliance does not burn, immediately turn the knob to the closed position clockwise and according to the instructions in the section "Firing up the appliance".

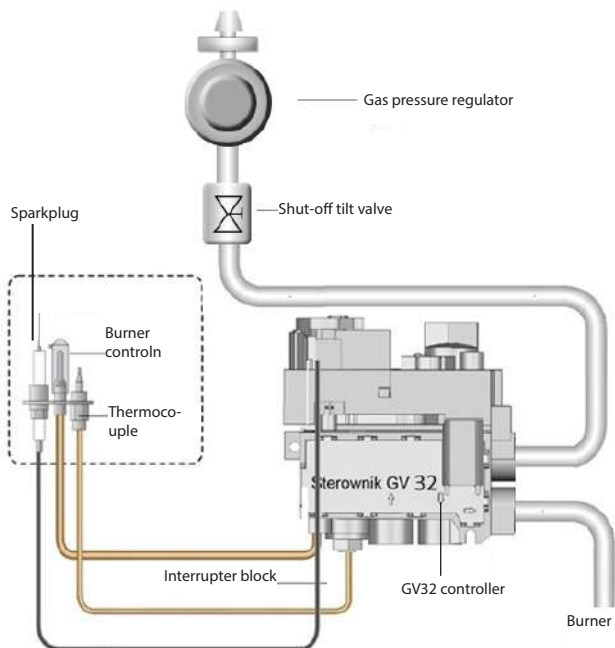


Figure Wiring diagram of the GV32 manual gas control system.

Connect the regulator to the cylinder making sure that the gaskets are in place (See diagram above), if the gaskets are faded or damaged, or if any of the gaskets are missing, the unit cannot be used until the gaskets are replaced. The anti-tilt valve must remain in the position in which it is installed at the factory. Connecting the valve in any other position will result in shutting off the gas supply to the appliance, thus turning it off.

NOTE!!!

The tilt safety valve is a rollover protection device, so that if the device rolls over, it automatically cuts off the gas supply to the burner, which extinguishes the flame. Below you can see the GOK tilt safety valve, which is pre-installed on the hose on the PATIO SLC heater. Never try to uninstall it!

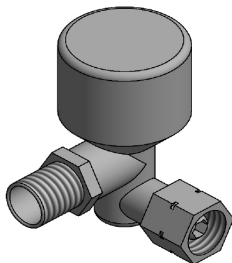


Figure 8: Tilt protection valve installed in the device.

NOTE!

Connecting the appliance to a gas source should only be done when the heater is turned off and the valve on the cylinder is turned off.

Never connect a gas cylinder to the appliance bypassing the pressure regulator!

NOTE!

It is forbidden to use an open flame during the installation process or connecting cylinders. Failure to comply with this prohibition may result in fire, explosion and cause property damage, personal injury and even result in loss of life.

NOTE!

Gas garden heaters are designed to work with 5 kg and 11 kg propane and propane-butane gas cylinders (cylinder sizes may vary depending on the country of destination).

The unit is sold with a complete set of automatic controls, an anti-drip valve, a pressure regulator and a connection hose. Never use a hose or any other system component other than that recommended by the manufacturer.

You can purchase GOK valid from the manufacturer, Kratki.pl, or ask your service technician or local dealer to provide you with information on the type of hose that could replace the original hose.

Before replacing the cylinder, make sure that the device is not near sources of fire or other factors that could catch fire. It is necessary to close the gas supply valve on the cylinder or regulator after each use.

If you feel a gas leak, you should absolutely stop using the device. If it is in operation I will turn it off, or if it is turned off, do not start it. Then turn off the valve on the cylinder and contact the service center.

NOTE:

It is recommended to periodically check the quality of the connections of all gas connections, including the flexible rubber hose (at least once a month or whenever the cylinder is replaced). If there are visible cracks, cuts or other signs of damage, the hose should be replaced with a new GOK hose, which can be purchased from your dealer or kratki.com, or if this is not possible, ask your dealer, who will recommend the model and type of hose appropriate for this appliance.

NOTE:

Note that the gas cylinder mounted inside the appliance must be attached by means of a string with snap hooks inside the gas cylinder chamber to the structural components with holes.

GAS FLOW CONTROL OPERATING INSTRUCTIONS

The user of the PATIO SLC gas heater receives an appliance equipped with a GV32 control unit. Before operating the control module, read these instructions. Proceeding contrary to the instructions or not following the instructions may result in damage to the gas control system components or the appliance itself, as well as cause fire, property damage or loss of health.

OPERATING INSTRUCTIONS FOR THE GV32 HANDHELD CONTROLLER MODULE

<https://www.youtube.com/watch?v=zAH4mJTbsDg>

Firing up the device should follow the instructions below. The GV32 gas control system is designed to completely eliminate the need for maintenance and any adjustment. The knobs are non-removable. Disassembly will result in damage to the appliance. Never attempt to tamper with the valve or any of its structural components in any way.

Firing up the device:

1. turn the "ON/OFF Knob A" knob slightly counterclockwise towards the IGNITION position until it stops. Then press the knob in and hold it for 5 seconds (gas will flow only to the control burner).
- (2) Continue to hold the knob down and at the same time continue to turn it towards the PILOT position (this activates the control burner piezo igniter). Hold the pressed knob in this position for another 10 seconds until the control burner ignites (if the pilot does not ignite, repeat the procedure immediately with the knob pressed at the same time).
- (3) Once the pilot burner is lit, release the knob and turn it counterclockwise further to the ON position (this will start the gas flow to the main burner as well).

Turning off the device:

1. turn the "ON/OFF Knob A" clockwise until it stops at the PILOT position.
2. push the knob in slightly and continue turning it clockwise from the PILOT position to the OFF position.

The re-ignition procedure of the control burner can be repeated when the thermocouple of the control burner has cooled down sufficiently (the period to cool it down may vary depending on the type of thermocouple used). After the device is completely turned off, re-ignition is possible after about 1 minute (the time required for the thermocouple to cool down).

Flame / gas flow control:

The flame is adjusted using the "Temperature Knob B" knob.

To adjust the flame and power of the appliance, manually turn Temperature Knob B counterclockwise (increasing the flame) or clockwise (decreasing the flame). To completely shut off the gas supply to the main burner, ON/OFF Knob A must be turned to the PILOT position, fig. 9

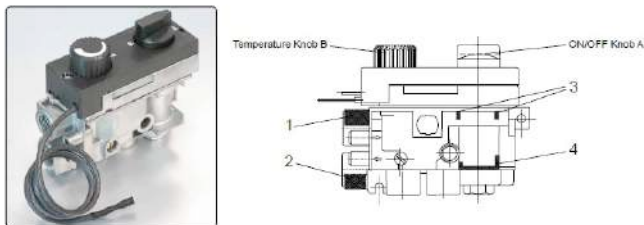
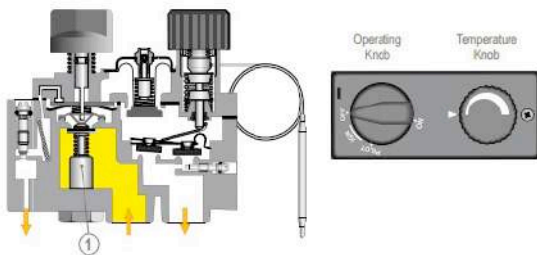


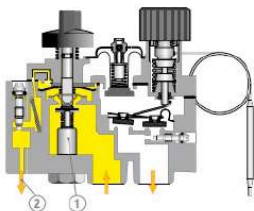
Figure 9: Schematic of the GV32 controller



OFF - shutdown

ON/OFF Knob is in the closed position.

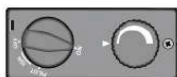
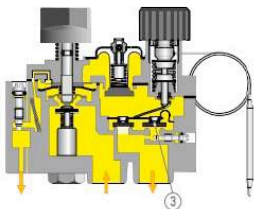
The control burner thermoelectric valve is closed (pos 1).



Kindle

ON/OFF Knob is in the PILOT position and is depressed.

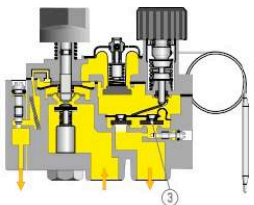
The thermoelectric valve is open (pos. 1.), gas supply to the control burner occurs. (pos. 2.)



Low flame

The ON/OFF knob is in the ON position.

Temperature Knob flame control knob is screwed clockwise. Gas flows through the ON/OFF valve. (Item 3)



High flame

The ON/OFF knob is in the ON position.

The Temperature Knob flame adjustment knob is screwed counterclockwise. Gas flows through the low flame ON/OFF valve (item 3) and the high flame modulation valve (item 4).

Figure 10: Schematic diagram of the device start-up and flame control.

MAINTENANCE

CAUTION!!!

ALL MAINTENANCE WORK SHOULD BE CARRIED OUT ON A COOLED UNIT WITH THE GAS SUPPLY CUT OFF AND THE POWER DISCONNECTED.

CAUTION!!!

MAINTENANCE OF THE HEATER MAY BE PERFORMED ONLY BY A QUALIFIED SERVICE TECHNICIAN.

- The device should be periodically inspected at least once a month or each time the cylinder is replaced.
- Cleaning should take place regularly or as dust or dirt appears on the device.
- Glasses that have cracks and scratches should be immediately replaced with new ones.
- It is forbidden to make any changes in the design of the device.
- The heater should not be cleaned with caustic agents.
- When replacing individual components, use only original parts available from the manufacturer.

LIST OF CONTROL ACTIVITIES

L.p.	Scope	Activities
1	General inspection	<p>Perform the firing procedure in the heater.</p> <p>Check the correct operation of all safety systems. Check that the flame of the main burner burns steadily.</p> <p>Check that the main burner burns evenly.</p> <p>Check that the batteries in the spark igniter do not need to be replaced</p>
2	Windshield control	<p>Check the glass for cracks</p> <p>Check the degree of dirt on the windshield. Clean the glass if necessary.</p>
3	Control of the gas control system	<p>Check the tightness of gas connections.</p> <p>Check that the ventilation of the cylinder compartment is not blocked</p> <p>Check that the wires connecting the controller to the receiver are not damaged. Check that the gas control system components are not exposed to high temperatures.</p> <p>Check that the inner chamber and the components installed in it are not exposed to moisture. Check that the connecting wires do not bear signs of corrosion.</p>
4	Combustion chamber inspection	<p>Check that the thermocouple is within the range of the flame.</p> <p>Check that the combustion chamber does not need cleaning.</p> <p>Check that all air supply openings to the combustion chamber are unobstructed. If necessary, unblock the openings.</p> <p>Check the combustion chamber for signs of corrosion. If necessary, remove the corrosion and cover the cavities with a new coat of fireplace paint.</p> <p>Check that the main burner ignites smoothly.</p>
5	Elements	<p>Check that the decorative elements do not need cleaning.</p> <p>Check that the decorative elements are not in contact with the glass.</p> <p>Check that the decorative elements do not obstruct the hearth air holes.</p> <p>Check that the decorative elements are not damaged.</p>

ENVIRONMENTAL PROTECTION

- Any packaging items in which the gas heater was delivered should be disposed of in a manner appropriate to their type.e
- Due to their heavy metal content, batteries are classified as hazardous chemical waste, so after use, they should be disposed of in special hazardous waste containers.
- If the operation of the device has come to an end, it must be disposed of. The user is obliged to hand over the fireplace to an appropriate institution for the recycling of such devices.



PRECAUCIÓN



EL CRISTAL EN CALIENTE PUEDE CAUSAR QUEMADURAS

NO TOQUE EL CRISTAL HASTA QUE SE ENFRÍE

NUNCA DEJE A LOS NIÑOS Y OTRAS PERSONAS QUE NO SEAN CONSCIENTES DEL RIESGO CERCA DEL DISPOSITIVO

PRECAUCIÓN

EL DISPOSITIVO ESTÁ CALIENTE DURANTE SU FUNCIONAMIENTO

PARA PREVENIR QUEMADURAS DEBEMOS EVITAR QUE NIÑOS, PERSONAS MAYORES (O QUE NECESITEN CUIDADO), ANIMALES, ROPA, O CUALQUIER MATERIAL INFLAMMABLE ESTÉ CERCA DEL DISPOSITIVO.

RECUERDE HACERLE EL MANTENIMIENTO ADECUADO AL DISPOSITIVO SEGÚN LAS RECOMENDACIONES DE ESTE MANUAL!

Lea todo el manual y compártalo con todos los posibles usuarios del aparato.

Está estrictamente prohibido hacer cualquier tipo de modificación al aparato, no trate de manipularlo. Cualquier cambio o modificación anulará automáticamente la garantía e invalidará cualquier certificado de la estufa.

La instalación y el mantenimiento del aparato debe ser realizado exclusivamente por un instalador cualificado.

Gracias por comprar la estufa de exterior PATIO.

Este aparato ha sido diseñado para su seguridad y comodidad. Estamos seguros de que quedará satisfecho con su elección gracias al compromiso que hemos puesto en el diseño y en la producción del mismo. Lea detenidamente este manual antes de instalarlo y utilizarlo. Si tiene alguna pregunta o inquietud, póngase en contacto con nuestro departamento técnico.

Para cualquier información adicional también puede consultar en www.kratki.com.

Kratki pl Marek Bal es un reconocido fabricante de equipos de calefacción en Polonia y Europa.

Nuestros productos están basados siguiendo estrictamente las normas y standards.

A cada estufa de jardín fabricada se le hace un control de calidad durante el cual se somete a rigurosas pruebas de seguridad. El uso de los materiales de la más alta calidad para la producción asegura un funcionamiento seguro para los usuarios.

Este manual contiene toda la información necesaria para una adecuada instalación, funcionamiento y mantenimiento del aparato.

La estufa exterior de gas PATIO es un aparato abierto, sin sistema de escape, diseñado para calentar espacios abiertos y/o ventilados.

Las bajas emisiones garantizan la seguridad incluso cuando se utilizan en espacios pequeños, ventilados y cubiertos.

La estufa cumple los estrictos requisitos de las directivas europeas sobre la seguridad y medio ambiente.

El dispositivo ha sido diseñado y probado de acuerdo con la norma EN 014543. Requisitos C3-C4 para los aparatos de combustión de hidrocarburos.

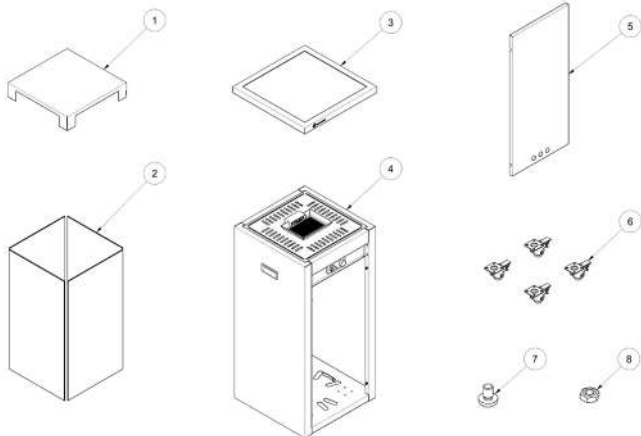
Lea este manual detenidamente antes de su instalación y uso.

Siguiendo la información de este manual tendrá un funcionamiento sin problemas.

El manual debe conservarse durante toda la vida útil del aparato.

La estufa de gas para exterior PATIO ha sido diseñada para usarla con gas propano o una mezcla de gas butano propano. Este dispositivo está disponible en varias versiones dependiendo de las opciones de control, tipo de acristalamiento y preferencias de color.

Independientemente de la versión, la estufa PATIO está equipada con un Sistema de control de gas avanzado y completamente seguro, controlado manualmente o por un mando a distancia. *sterowania gazem.*



Artículo / Cantidad	Opis / Descripción	Cantidad / Cantidad
1	Tejados	1
2	Acristalamiento	4
3	Rejilla	1
4	Caja del calentador de gas	1
5	Puerta	1
6	Ruedas	4
7	Tornillo	16
8	Tuerca	16

	Unidad	Categoría de equipamiento					
		I _{3P(30)}	I _{3P(37)}	I _{3P(50)}	I _{3B/P(30)}	I _{3B/P(37)}	I _{3B/P(50)}
Países de destino	-	FI, NL, RO	BE, CH, CZ, ES, FR, GB, GR, HR, IE, IT, LT, NL, PL, PT, SI, SK	AT, CH, DE, NL, SK	BE, CY, DK, EE, FR, GB, GR, HU, HR, IT, LT, NL, NO, RO, SE, SI, SK, TR	PL	AT, CH, DE, FR, SK
Gas de referencia	-	G31			G30		
Presión nominal de conexión	[mbar]	30	37	50	30	37	50
Presión de gas por quemador para carga nominal (máxima)		30	37	50	30	37	50
Carga térmica nominal (máxima), según H _i		8,2					
Carga térmica mínima, según H _i		4,0	4,4	4,7	4,4	4,8	5,0
Boquilla de gas Designación	[mm]	1,60 LPG 1.60	1,45 LPG 1.45	1,35 LPG 1.35	1,45 LPG 1.45	1,35 LPG 1.35	1,25 LPG 1.25

Datos del fabricante:
Datos de contacto:

Kratki.pl Marek Bal
Kratki.pl Marek Bal
ul. Gombrowicza 4, 26-660 Wsola, Polska
tel. +48 48 384 44 88
fax +48 48 384 44 88
www.kratki.com

INSTALACIÓN

El dispositivo ha sido diseñado para trabajar con gas y tipo de presión de acuerdo con la tabla de información siguiente. No utilice otros tipos de gas o gases con presiones diferentes a las que se indican a continuación!!!

NOTA: EL INCUMPLIMIENTO DE LAS RECOMENDACIONES DE ESTE MANUAL CON RESPECTO A LA INSTALACIÓN, EL FUNCIONAMIENTO O EL INCUMPLIMIENTO DE LAS RECOMENDACIONES SOBRE PIEZAS Y ACCESORIOS HOMOLOGADOS PARA ESTE APARATO PUEDE PROVOCAR LESIONES GRAVES O DAÑOS MATERIALES.

ESTE DISPOSITIVO HA SIDO DISEÑADO DE ACUERDO CON LAS RECOMENDACIONES DE ESTRICIAS NORMAS DE SEGURIDAD Y HA SIDO PROBADO Y CERTIFICADO POR UN ORGANISMO NOTIFICADO DE CONFORMIDAD CON LA NORMA PN-EN 14543:2017-09.

INFORMACIÓN GENERAL

IMPORTANTE: GUARDE ESTE MANUAL!!!

Es importante comprobar periódicamente el correcto funcionamiento y los componentes del sistema de control de gas, así como los componentes de la estructura y el acristalamiento. Es muy importante que el sistema de control de gas permanezca intacto y en buen estado. Sólo técnicos calificados pueden reparar este dispositivo. El incumplimiento de estas reglas puede resultar en daños graves o incluso en la muerte además de daños en la estufa.

La instalación y el uso deben estar de acuerdo con la ley nacional de construcción. Su distribuidor autorizado puede ayudarle a determinar qué precauciones de seguridad tomar durante la instalación o el uso. En algunos casos, puede ser necesario obtener un permiso para la instalación o el funcionamiento de dicho dispositivo. Consulte siempre a un distribuidor autorizado o inspector de edificios para determinar qué normas se aplican al uso y / o la instalación de su estufa. En ausencia de reglamentos de instalación y uso, se deben seguir estrictamente el manual y el código de seguridad contra incendios.

No encienda el dispositivo si alguno de sus componentes ha sido previamente desmontado, dañado o destruido. Antes de volver a utilizarlo, sustituya la pieza que falta o está dañada por una original especificada por el fabricante.

Si se ha mojado el dispositivo, especialmente el sistema de control de gas o el quemador, apague el dispositivo y consulte a un técnico cualificado para verificar que puede utilizarlo o que le informe si requiere el cambio de alguno de los componentes del sistema.

INFORMACIÓN DE SEGURIDAD

¡Sólo para uso en exteriores o uso en áreas bien ventiladas!

El espacio bien ventilado debe tener 25% de su área expuesta. Esta superficie se determina en base a la suma de las superficies de la pared de un espacio de uso.

Debido a la posibilidad de altas temperaturas, especialmente en las ventanas del aparato, todos los materiales inflamables deben situarse a una distancia segura del aparato. Se debe informar y advertir a los niños, ancianos y otras personas inconscientes de la posibilidad de altas temperaturas en el aparato durante su funcionamiento e inmediatamente después de apagarlo, y deben evitar el contacto con el aparato para evitar quemaduras e ignición de la ropa.

Los niños pequeños, los lactantes, las personas enfermas y otras personas que requieran una atención especial que se encuentren en el espacio del aparato deben ser objeto de una vigilancia especial. Estas personas pueden ser especialmente vulnerables al contacto accidental con el aparato. En caso necesario, deben preverse barreras de protección para restringir el acceso al aparato.

NO OBSTRUYA NUNCA LOS ORIFICIOS DE VENTILACIÓN DE LA SALA DE BOTELLAS.

No golpee ni se apoye en ninguna parte de la unidad, especialmente en el cristal.

NOTA: Los cristales del aparato no deben sustituirse por otros distintos de los suministrados o recomendados por el fabricante.

Sólo debe utilizarse el tipo de gas y de bombona especificados por el fabricante. En caso de vientos fuertes y violentos, debe asegurarse el aparato para evitar que vuelque.

En ningún caso deben utilizarse combustibles sólidos (madera, papel, carbón, etc.) en este aparato.

Queda terminantemente prohibido utilizar combustibles líquidos u otros materiales inflamables para encender el aparato.

Para evitar accidentes, no se recomienda permitir el uso de la unidad a ninguna persona que no esté familiarizada con su funcionamiento. Para su seguridad, utilice siempre guantes y gafas cuando realice trabajos de mantenimiento. Asegúrese siempre de que el suministro de gas está cerrado antes de inspeccionar, revisar o limpiar el aparato.

El calefactor de gas para jardín PATIO SLC ha sido diseñado pensando en su comodidad. El aparato está equipado con un sistema de control de gas de última generación para evitar fugas de gas incontroladas.

ELEMENTOS DEL KIT - PRIMER DESEMBALAJE DEL CALENTADOR COMPRADO

Si al inspeccionar el envío observa algún daño o falta, póngase en contacto con su distribuidor autorizado.

Asegúrese de que todos los artículos del kit no hayan sufrido daños durante el transporte. La inspección debe realizarse en presencia del proveedor. La estufa adquirida debe incluir un kit completo de conexión de la bombona de gas.

Componentes del kit:

- Instrucciones de instalación y funcionamiento del aparato.
- Calentador de gas PATIO SLC
- Quemador completo, listo para su uso, incluyendo sistema completo de control de gas armado con controlador MERTIK MAXITROL GV32.
- Conducto de gas completo con regulador y válvula de seguridad antivuelco.
- Juego de ventanas, según variante (juego de 5 ventanas o juego de 4 ventanas)
- Elementos de cubierta, según variante (4 esquinas de montaje o cubierta completa de chapa)

INSTALACIÓN - INTRODUCCIÓN

La conexión de la estufa a la bombona de GLP, así como su ajuste y la comprobación de posibles fugas en el sistema, sólo debe ser realizada por un instalador de aparatos de gas autorizado o por un técnico de un taller de servicio autorizado, de conformidad con la normativa vigente,

lo cual debe confirmarse en la tarjeta de garantía del producto. La falta de esta confirmación invalida la garantía.

LA INSTALACIÓN DEL APARATO Y EL ALMACENAMIENTO DE LA BOMBONA DEBEN CUMPLIR LA NORMATIVA VIGENTE

NO UTILICE NUNCA PIEZAS DE RECAMBIO NO SUMINISTRADAS O RECOMENDADAS POR EL FABRICANTE.

El aparato tiene una cámara de combustión abierta sin posibilidad de conectarlo a un conducto de humos. La estufa PATIO SLC se vende con un sistema de control de gas preinstalado, sin embargo, antes del primer uso se recomienda comprobar la estanqueidad del sistema debido a la posibilidad de que se despreinte durante el transporte. Todas las instrucciones sobre cómo conectar correctamente el sistema, instalar las paredes, las puertas y el acristalamiento se encuentran más abajo.

COMENTARIOS SOBRE EL TRASLADO DE LA UNIDAD:

Este aparato está diseñado para ser trasladado con facilidad. Antes de trasladar la estufa, asegúrese de que el suministro de gas esté cerrado y de que la manguera esté desconectada de la bombona. Queda terminantemente prohibido mover el aparato mientras esté en funcionamiento.

Cualquier bombona de gas europea de hasta 11 kg de peso y no más ancha de 33 cm ni más alta de 65 cm es compatible con este dispositivo.

NORMAS DE INSTALACIÓN

La instalación debe realizarse de acuerdo con las disposiciones legales del país o región de que se trate. En ausencia de dicha normativa, deberán seguirse las normas contenidas en este manual y las normas de seguridad contra incendios.

Este aparato ha sido sometido a pruebas de calidad y seguridad y certificado por un instituto notificado.

NOTA!

La estufa está diseñada para funcionar con una bombona de gas de 11 kg para almacenar una mezcla de gases propano, propano-butano. El tubo flexible de conexión debe estar diseñado para gas licuado. El aparato se vende con automatismos completos y cables que conectan el quemador principal y de control al controlador. No utilice componentes del sistema de repuesto distintos de los instalados o suministrados por el fabricante.

ELECCIÓN DE LA UBICACIÓN DEL CALEFACTOR DE PATIO SLC

La estufa de gas PATIO SLC es un aparato móvil, capaz de desplazarse a cualquier lugar. Sin embargo, existen limitaciones que deben respetarse estrictamente. El aparato, debido a la posibilidad de altas temperaturas en sus superficies externas, especialmente las ventanas, debe mantenerse alejado de materiales inflamables, y debido a la cámara de combustión abierta sin posibilidad de conexión a conductos de humos, debe utilizarse en espacios abiertos o en habitaciones bien ventiladas. Está terminantemente prohibido colocar el aparato en cualquier posición que no sea vertical.

Consejos para una instalación correcta y segura:

- Conectar el reductor a la bombona de gas para que la válvula basculante esté en posición vertical. Conectarlo de otra manera puede bloquear el suministro de gas al aparato. Utilice las herramientas apropiadas para llevar a cabo estas actividades. Si no ajusta bien el reductor puede provocar fugas

- de gas. El recambio y / o la conexión de la bombona de gas debe realizarse en áreas bien ventiladas.
- Antes de conectar el reductor asegúrese que las juntas de goma están en su lugar y no están dañadas. Si este no es el caso, el dispositivo no puede usarse hasta que se reemplacen las juntas.
 - Tenga en cuenta que la bombona de gas debe estar siempre en posición vertical y que el cable de conexión entre el cilindro y el quemador debe funcionar de manera que no entre en contacto con objetos puntiagudos, bordes o las partes calientes del quemador.
 - Compruebe el funcionamiento correcto y la estanqueidad del sistema de control de gas instalado, así como de todo el sistema de gas del dispositivo. Para este propósito puede utilizar agua jabonosa o un spray especial para detectar fugas de gas. Para verificar la estanqueidad, cubra con agua jabonosa o atomizador todas las conexiones (reductor, la válvula de inclinación, la manguera de gas, la unidad de control de gas, los conductores de cobre del magneto y del quemador principal, la boquilla del quemador principal, entre la bombona y el control...) después de poner en marcha el aparato de modo que el gas también llene la sección de la unidad de gas a las toberas del quemador. Si aparecen burbujas en las conexiones, esto indicará que hay una fuga en el área.
 - Retire el vidrio según las instrucciones de la página 18, coloque los elementos decorativos sobre el quemador de forma uniforme según la imagen (fig. 7) y vuelva a instalar.

NOTA: Las distancias de seguridad con respecto a materiales inflamables que deben mantenerse según se indica en este manual se han establecido sobre la base de pruebas de seguridad. Podemos llamar materiales inflamables a cualquier cosa que pueda incendiarse, es decir, papel, madera, combustibles de todo tipo, plástico, ropa, etc. El espacio designado no se limita a los materiales incombustibles, sino que también se aplica a los materiales inflamables situados directamente detrás de objetos incombustibles expuestos al aparato.

Si no está seguro de la naturaleza de la inflamabilidad de algún material dentro del aparato, consulte a los bomberos.

Recuerde que los materiales ignífugos se consideran combustibles a pesar de su resistencia al fuego. Pueden ser difíciles de incendiar, pero también arden.

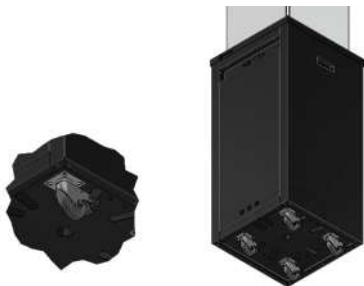


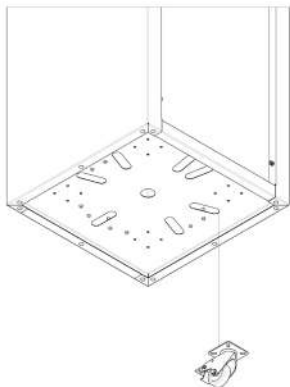
Fig. Ruedas giratorias para facilitar el transporte de la unidad

Es aconsejable retirar el cristal para la reubicación y, a continuación, levantar ligeramente la unidad.

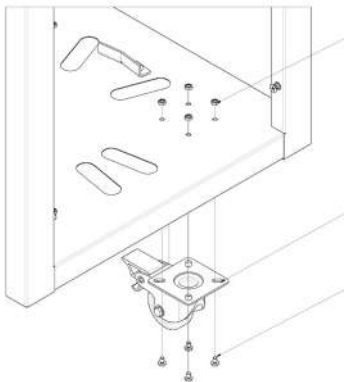
MONTAJE DE LA RUEDA

Antes de utilizar la estufa de gas PATIO SLC, deberá montar usted mismo el conjunto de ruedas. Prepare todos los componentes necesarios (4 piezas de ruedas, 16 piezas, tornillos, 16 piezas de tuercas) y luego siga las instrucciones que se indican a continuación:

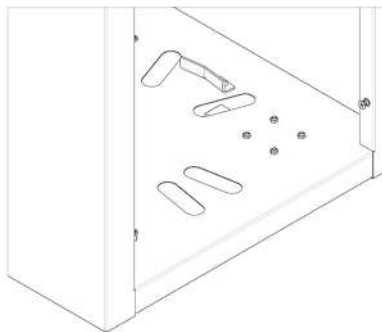
1. coloque el calefactor de gas de forma que tenga libre acceso al interior de la unidad y a la parte inferior de la misma.



2. Coloque la rueda en relación con los orificios de la parte inferior de la unidad.



Primero pase los pernos (3) por los orificios de montaje de la base de las ruedas (2) y, a continuación, encájelos en los orificios de la parte inferior de la unidad. Fije todo el conjunto desde el interior con tuercas (1).



4 Repita todos los pasos para cada equipo.

REQUISITOS PARA UNA ZONA ALREDEDOR DEL CALEFACTOR LIBRE DE MATERIALES INFLAMABLES

La estufa de gas PATIO SLC ha sido probada y aprobada para calentar espacios abiertos o bien ventilados sujetos a distancias seguras de materiales inflamables, como se muestra en los diagramas siguientes.

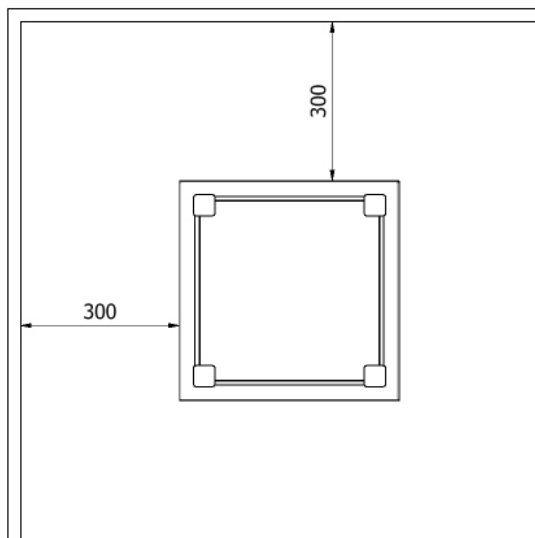


Fig. Distancia mínima a materiales/objetos combustibles

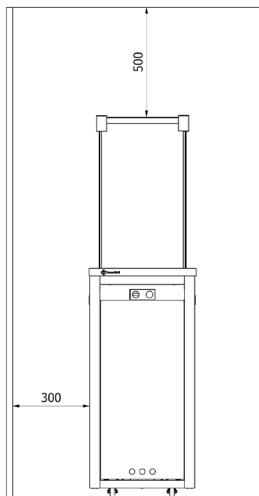


Fig. Distancia mínima a materiales/objetos combustibles

El espacio indicado (Fig. 4.) es el espacio libre mínimo respecto a materiales inflamables, a menos que se renuncie a él. Si no se mantiene la separación indicada (espacio libre) puede producirse un incendio.

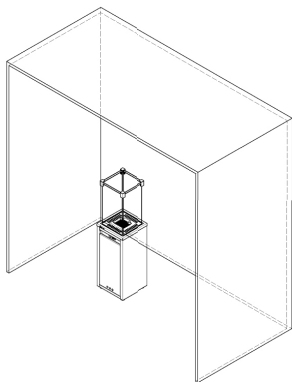
NOTA!

Está absolutamente prohibido utilizar la estufa al aire libre cuando llueve.

El almacenamiento de la estufa al aire libre sólo está permitido si está cubierta con una funda especial para la lluvia.

En caso contrario, la estufa debe estar en un lugar protegido de las inundaciones y de los efectos de las bajas temperaturas.

Es imprescindible que el aparato, cuando esté en reposo, esté desconectado del suministro de gas. (válvula de gas en posición cerrada), todos los frenos deben estar bloqueados y el aparato asegurado contra la posibilidad de caída. ¡Si no es posible asegurar el aparato contra el vuelco cuando se deja desatendido, la bombona de gas debe desconectarse y dejarse en un lugar seguro.



EL USO DE ESTE APARATO EN RECINTOS CERRADOS ES PELIGROSO Y ESTÁ PROHIBIDO

- PARA USO AL AIRE LIBRE O EN UN ESPACIO BIEN VENTILADO

- UN ESPACIO BIEN VENTILADO DEBE TENER COMO MÍNIMO UN 25% DE SUPERFICIES DE LAS PAREDES

- LA SUPERFICIE DE LAS PAREDES SE CALCULA SUMANDO LA SUPERFICIE DE TODAS LAS PAREDES Y DEL TECHO

INSTALACIÓN DE PIEDRAS DECORATIVAS EN EL QUEMADOR

INSTALACIÓN CORRECTA DE LAS PIEDRAS DECORATIVAS EN EL CALEFACTOR PATIO SLC

El fabricante recomienda el uso de elementos decorativos suministrados con el aparato u ofrecidos por la empresa. Kratki.pl Marek Bal no se hace responsable de los daños derivados del uso de elementos decorativos distintos a los recomendados.

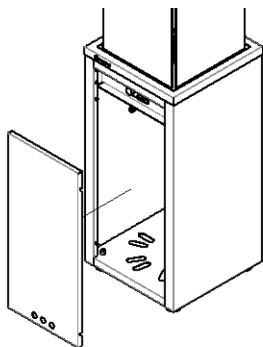
Si los elementos decorativos no han sido instalados antes de la primera instalación, retire las paredes laterales y los cristales del aparato como se muestra en la Fig. 6 para instalarlos.



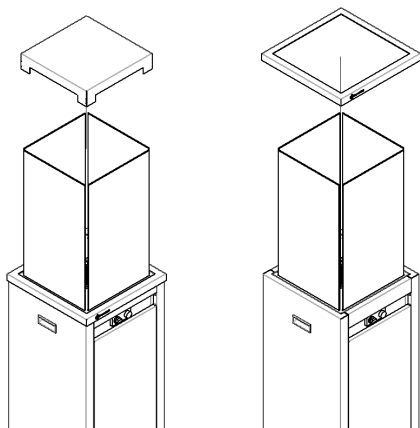
Fig. Distribución correcta de las piedras decorativas en el quemador.

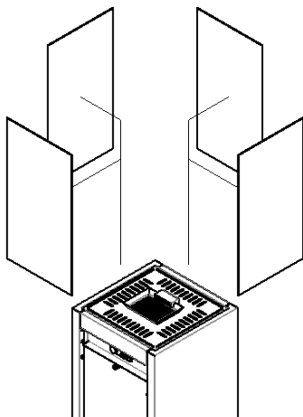
VARIANTE CON TECHO DE CHAPA

Paso 1 Para extraer la puerta, levántela ligeramente hacia arriba y tire de ella hacia usted.



Paso 2 Retire la cubierta de hojalata y, a continuación, retire el bisel de la pared lateral.



Paso 3: Retire el cristal.**PUESTA EN MARCHA INICIAL**

Antes del primer uso, asegúrese de que todas las conexiones de los componentes individuales del sistema se han realizado de acuerdo con las instrucciones. Una conexión incorrecta del sistema de control de gas puede provocar daños en el sistema.

Puede percibirse un olor específico durante los primeros disparos, que persiste incluso varias horas después del uso. Este fenómeno está relacionado con la combustión de la pintura. Los animales pueden ser especialmente sensibles a los olores emitidos al quemarse la pintura. Para acelerar el proceso, es aconsejable dejar que el aparato arda con la llama al máximo durante algunas horas.

INSTALACIÓN DEL SISTEMA DE CONTROL DE GAS**NOTA**

Este aparato, junto con el sistema de control de gas, sólo puede instalarse con los ajustes de fábrica.

CONEXIÓN DEL APARATO A UNA FUENTE DE GAS (BOMBONA)

Conecte el regulador al cilindro, asegurándose de que las juntas están en su sitio (véase el diagrama anterior), si las juntas están descoloridas o dañadas, o si falta alguna, la unidad no debe utilizarse hasta que se sustituyan las juntas. La válvula antivuelco debe permanecer en la posición en la que viene instalada de fábrica. La conexión de la válvula en cualquier otra posición provocará el cierre del suministro de gas al aparato y la desconexión del mismo.

NOTA!!! La válvula de seguridad antivuelco es un dispositivo de protección antivuelco, de modo que si el aparato vuelca, corta automáticamente el suministro de gas al quemador, lo que apaga la llama. A continuación puede ver la válvula de seguridad antivuelco GOK que viene preinstalada en la manguera del calefactor PATIO SLC. ¡Nunca intente desinstalarla!

NOTA!!!

Los componentes individuales del sistema de control de gas deben instalarse de acuerdo con las recomendaciones de este manual.

El aparato sólo puede funcionar con la automatización suministrada con el aparato. Las conexiones de los componentes individuales del sistema se han realizado de forma que se evite su conexión incorrecta.

ADVERTENCIA El aparato está equipado con una válvula de protección antivuelco de alta sensibilidad. El temblor del suelo o del propio aparato como consecuencia de un impacto u otras fuerzas puede hacer que se corte el suministro de gas al aparato, apagándolo. Si observa que el aparato no quema, gire inmediatamente el mando en el sentido de las agujas del reloj hasta la posición de cierre y siga las instrucciones del apartado "Encendido del aparato".

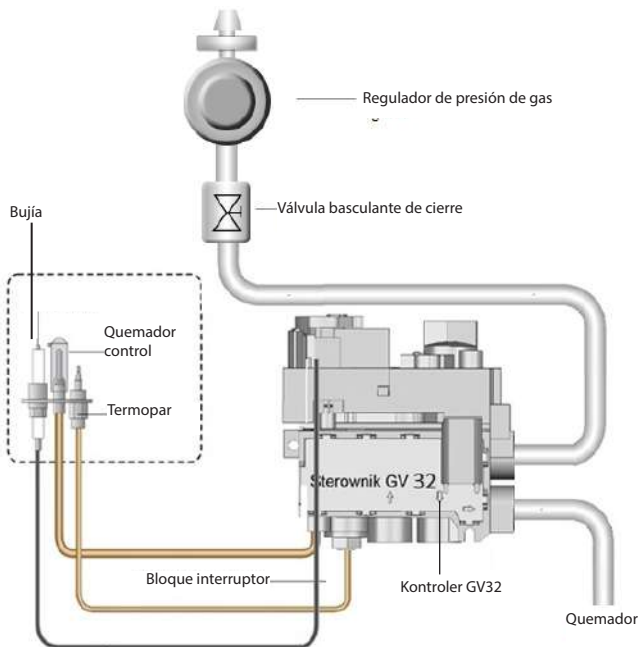


Fig. Esquema de conexión del sistema manual de control de gas GV32.

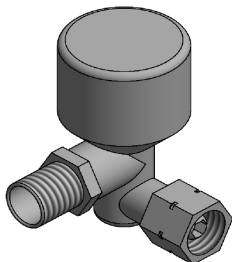


Fig. Válvula de protección antivuelco instalada en la unidad.

NOTA!

El aparato sólo debe conectarse a la fuente de gas cuando la estufa esté apagada y la válvula de la bombona cerrada.

No conecte nunca una bombona de gas al aparato sin un regulador de presión.

NOTA!

Está prohibido utilizar una llama abierta durante el proceso de instalación o para conectar los cilindros. El incumplimiento de esta prohibición puede provocar un incendio, una explosión y causar daños materiales, lesiones personales o incluso la pérdida de la vida.

NOTA!

Los calefactores de gas para jardín están diseñados para funcionar con bombonas de gas propano y propano-butano de 5 kg y 11 kg (los tamaños de las bombonas pueden variar según el país de destino).

El aparato se vende con un juego completo de mandos automáticos, válvula antigoteo, regulador de presión y manguera de conexión. No utilice nunca una manguera o cualquier otro componente del sistema que no sea el recomendado por el fabricante.

Puede comprar una GOK al fabricante, Kratki.es, o solicitar información a su técnico de servicio o distribuidor local sobre el tipo de manguera que podría sustituir a la original.

Antes de sustituir la bombona, asegúrese de que el aparato no está cerca de una fuente de fuego o de cualquier otro objeto que pueda incendiarse. Es necesario cerrar la válvula de suministro de gas de la bombona o del regulador después de cada uso.

Si nota una fuga de gas, es imprescindible dejar de utilizar el aparato. Si está en funcionamiento, apáguelo o, si está apagado, no lo ponga en marcha. A continuación, cierre la válvula de la bombona y póngase en contacto con el servicio técnico.

NOTA:

Es aconsejable comprobar periódicamente la calidad de las conexiones de todas las conexiones de gas, incluida la manguera de goma flexible (al menos una vez al mes o cada vez que se sustituya la bombona). Si se aprecian grietas, cortes u otros signos de deterioro, deberá sustituir el tubo flexible por uno nuevo GOK, que podrá adquirir en su establecimiento o en kratki.com, o si esto no fuera posible, pregunte en su establecimiento que le recomendará un modelo y tipo de tubo flexible adecuado

para este aparato.

NOTA:

Tenga en cuenta que la bombona de gas instalada en el interior del aparato debe fijarse mediante un cordón con mosquetones dentro del compartimento de la bombona de gas a los componentes estructurales con orificios.

INSTRUCCIONES DE FUNCIONAMIENTO PARA EL CONTROL DEL CAUDAL DE GAS

El usuario de la estufa de gas PATIO SLC dispone de un módulo de control GV32. Lea estas instrucciones antes de poner en funcionamiento el módulo de control. Proceder de forma contraria o no conforme a las instrucciones puede provocar daños en los componentes del sistema de control de gas o en el propio aparato, y puede causar incendios, daños materiales o pérdida de la salud.

MANUAL DE INSTRUCCIONES DEL MÓDULO CONTROLADOR PORTÁTIL GV32

<https://www.youtube.com/watch?v=zAH4mJTbsDg>

Para encender el aparato, siga las instrucciones que se indican a continuación. El sistema de control de gas GV32 ha sido diseñado para eliminar completamente la necesidad de mantenimiento y cualquier ajuste. Los mandos no son desmontables. El desmontaje provocará daños en el aparato. Nunca intente manipular la válvula o cualquiera de sus componentes de ninguna manera.

Encendido del aparato:

1. Gire el "Pomo ON/OFF A" ligeramente en sentido antihorario hacia la posición IGNITION hasta que se detenga. A continuación, presione el mando y manténgalo presionado durante 5 segundos (el gas sólo fluirá hacia el quemador de control).

Mantenga pulsado el mando mientras continúa girándolo hacia la posición PILOTO (esto activa el encendedor piezoeléctrico del quemador de control). Mantenga el mando pulsado en esta posición durante otros 10 segundos hasta que el quemador de control se encienda (si el piloto no se enciende, repita el procedimiento inmediatamente con el mando pulsado al mismo tiempo).

3. una vez encendido el quemador piloto, suelte el mando y gírelo aún más en el sentido contrario a las agujas del reloj hasta la posición ON (esto iniciará también el flujo de gas hacia el quemador principal).

Apagar el aparato:

1. Gire el "Botón ON/OFF A" en el sentido de las agujas del reloj hasta que se detenga en la posición PILOT.

2. Empuje ligeramente el mando hacia dentro y continúe girándolo en sentido horario desde la posición PILOTO hasta la posición OFF.

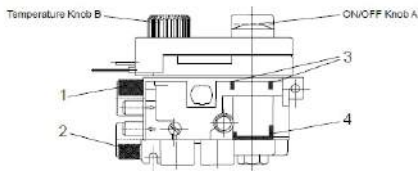
El procedimiento de reencendido del quemador de control puede repetirse en cuanto el termopar del quemador de control se haya enfriado lo suficiente (el periodo de enfriamiento puede variar en función del tipo de termopar utilizado). Después de apagar completamente el aparato, es posible volver a encenderlo transcurrido aproximadamente 1 minuto (tiempo necesario para que se enfríe el termopar).

Control de flujo de llama/gas:

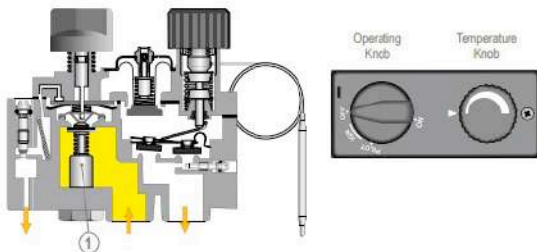
El ajuste de la llama se realiza mediante el botón de temperatura B.

Para ajustar la llama y la potencia del aparato, gire manualmente el botón de temperatura B en el sentido contrario a las agujas del reloj (aumento de la llama) o en el sentido de las agujas del reloj (disminución de la llama). Para cortar completamente el suministro de gas al quemador principal, el

botón ON/OFF A debe girarse a la posición PILOT. fig. 9



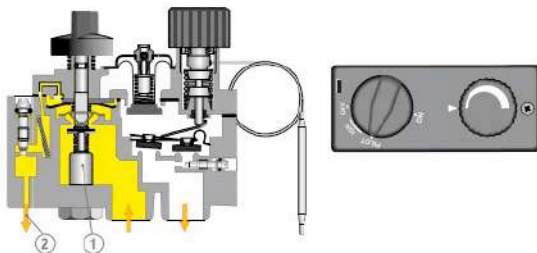
Rys. 9. Diagrama del controlador GV32



OFF - apagado

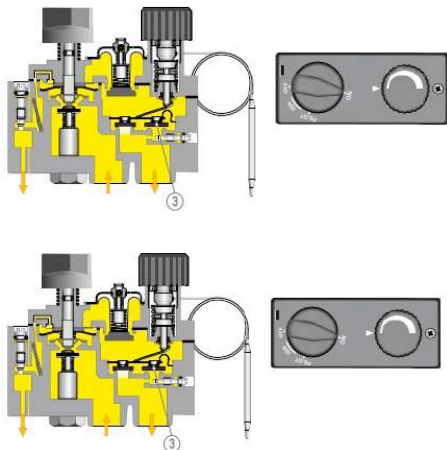
El mando ON / OFF está en la posición cerrada.

La válvula termoelectrica del control del quemador está cerrada (**el punto 1**)



ENCENDIENDO

El mando **ON / OFF** está en la posición **PILOTO** y se presiona hacia abajo. La válvula termoelectrica está abierta (**punto 1**), el gas fluye hacia el control del quemador. (**Punto 2**)

**LLAMA BAJA**

El mando **ON / OFF** está en la posición **ON**.

El mando de temperatura utilizado para ajustar la llama se gira en dirección de las agujas del reloj. El gas fluye a través de la válvula **ON / OFF**.

(Punto 3)

LLAMA ALTA

El mando **ON/OFF** está en posición **ON**

El botón de temperatura utilizado para ajustar la llama se gira en dirección contraria a las agujas del reloj. El gas fluye a través de la válvula **ON/OFF** llama baja (punto 3) y la válvula de modulación de alta llama (**punto 4**)

Fig. 11 Vista esquemática del encendido del dispositivo y el ajuste de la llama

CONSERVACIÓN**!!!ATENCIÓN!!!**

TODOS LOS TRABAJOS DE MANTENIMIENTO DEBEN REALIZARSE EN UNA UNIDAD REFRIGERADA CON EL SUMINISTRO DE GAS CORTADO Y LA ALIMENTACIÓN DESCONECTADA.

!!!ATENCIÓN!!!

EL MANTENIMIENTO DE LA ESTUFA SÓLO DEBE SER REALIZADO POR UN TÉCNICO CUALIFICADO.

- La unidad debe revisarse periódicamente, al menos una vez al mes o cada vez que se sustituya el cilindro.
- La limpieza debe realizarse periódicamente o cuando aparezca polvo o suciedad en la unidad.
- Los cristales que presenten grietas o arañazos deben sustituirse inmediatamente por otros nuevos.
- Está prohibido realizar cambios en el diseño de la unidad.
- La estufa no debe limpiarse con agentes cáusticos.
- Cuando sustituya componentes individuales, utilice únicamente piezas originales del fabricante.

PROTECCIÓN DEL MEDIO AMBIENTE

- Cualquier elemento de embalaje en el que se haya entregado el calentador de gas deberá eliminarse de forma adecuada a su tipo.e
- Debido a su contenido en metales pesados, las baterías están clasificadas como residuos químicos peligrosos y, por lo tanto, deben eliminarse en contenedores especiales para residuos peligrosos

después de su uso.

- Si el aparato ha llegado al final de su vida útil, debe desecharse. El usuario deberá llevar la chimenea a un centro de reciclaje adecuado para este tipo de aparatos.

LISTA DE ACTIVIDADES DE CONTROL

L.p.	Alcance	Actividades
1	Inspección general	<p>Realice el procedimiento de cocción en la estufa.</p> <p>Compruebe el correcto funcionamiento de todos los sistemas de seguridad. Compruebe que la llama del quemador principal arde de forma constante.</p> <p>Compruebe que la llama del quemador principal arde uniformemente.</p> <p>Compruebe que no es necesario cambiar las pilas del parachispas.</p>
2	Control del cristalamiento	<p>Comprobar si hay grietas en el acristalamiento</p> <p>Compruebe el grado de suciedad del acristalamiento Limpie el cristal si es necesario.</p>
3	Control del sistema de control de gases	<p>Compruebe que no haya fugas en las conexiones de gas.</p> <p>Compruebe que la ventilación del compartimento de la bombona no esté obstruida.</p> <p>Compruebe que los cables que conectan el controlador al receptor no estén dañados. Compruebe que los componentes del sistema de control de gas no estén expuestos a altas temperaturas.</p> <p>Compruebe que la cámara interna y los componentes instalados en ella no estén expuestos a la humedad. Compruebe que los cables de conexión no presentan signos de corrosión.</p>
4	Inspección de la cámara de combustión	<p>Compruebe que el termopar está dentro del rango de la llama.</p> <p>Compruebe que la cámara de combustión no necesita limpieza.</p> <p>Compruebe que todas las aberturas de suministro de aire a la cámara de combustión están libres de obstrucciones. Si es necesario, desbloquee las aberturas.</p> <p>Compruebe si la cámara de combustión presenta signos de corrosión. Si es necesario, elimine la corrosión y cubra las cavidades con una nueva capa de pintura para chimeneas.</p> <p>Compruebe que el quemador principal se enciende sin problemas.</p>
5	Elementos decorativos	<p>Compruebe que los elementos decorativos no necesitan limpieza.</p> <p>Compruebe que los elementos decorativos no entran en contacto con el cristal.</p> <p>Compruebe que los elementos decorativos no obstruyen los orificios de ventilación del hogar.</p> <p>Compruebe que la decoración no esté dañada.</p>



VORSICHT



DIE HEISSE SCHEIBE KANN
BRANDWUNDEN VERURSACHEN

DIE SCHEIBEN NICHT
BERÜHREN, BEVOR SIE NICHT
ABGEKÜHLT WERDEN

**IN DER NÄHE DER ARBEITENDEN ANLAGE SOLLEN SICH DIE
KINDER UND UNKUNDIGE PERSONEN NICHT BEFINDEN**

VORSICHT!

DIE ANLAGE IST HEISS WÄHREND DER ARBEIT!

BEIM BERÜHREN HEISSER OBERFLÄCHEN DER ANLAGE KÖNNEN BRANDWUNDEN ENTSTEHEN. KINDER, ÄLTERE PERSONEN (ODER ANDERE PFLEGEBEDÜRFTIGE PERSONEN), TIERE, KLEIDUNG, LEICHTENTZÜNDLICHE MÖBEL, IRGENDWELCHE KRAFTSTOFFE ODER ANDERE LEICHTENTZÜNDLICHE STOFFE SOLLEN SICH NICHT IN DER NÄHE DER ARBEITENDEN ANLAGE BEFINDEN.

SORGEN SIE FÜR WARTUNG DER ANLAGE GEMÄSS DEN HINWEISEN DER VORLIEGENDEN BEDIENUNGSANWEISUNG!

Lesen Sie die ganze Bedienungsanweisung und übergeben Sie die Bedienungsanweisung jedem eventuellem Benutzer der Anlage, bevor er die Anlage zu bedienen beginnt.

Irgendwelcher Umbau der Anlage ist verboten. Versuchen Sie die Anlage oder irgendwelchen Teil der Anlage nie umzubauen. Alle Änderungen oder Umbau der Anlage haben sofortigen Verlust der Garantie und der Gültigkeit aller Zertifikate der Anlage zur Folge.

Die Anlage soll ausschließlich durch einen ausgebildeten Installateur installiert und gewartet werden.

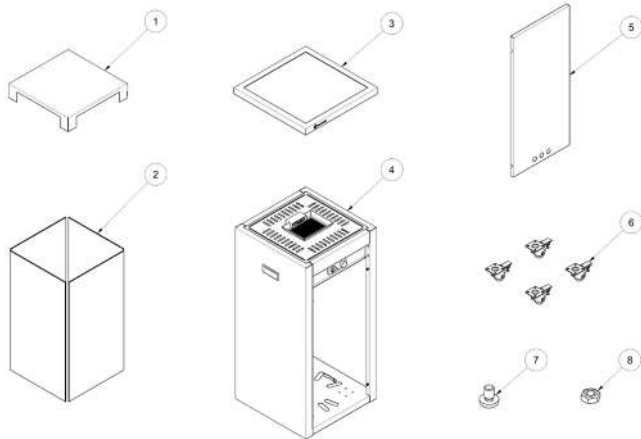
Wir danken Ihnen für den Einkauf des Gartengasheizgerätes PATIO. Diese Anlage wurde in Hinblick auf Ihre Sicherheit und Ihren Komfort entworfen. Wir sind sicher, dass Sie mit Ihrer Wahl zufrieden sein werden, weil wir am Projekt und an der Produktion dieser Anlage mit vollem Engagement gearbeitet haben. Vor der Installation und dem normalen Betrieb machen Sie sich bitte mit der vorliegenden Bedienungsanweisung vertraut. Falls Sie Fragen oder Vorwürfe haben, wenden Sie sich bitte an unsere technische Abteilung. Alle zusätzlichen Informationen finden Sie auf unserer Webseite www.kratki.com.

Kratki.pl Marek Bal ist ein bekannter und geschätzter Hersteller von Heizgeräten sowohl auf dem polnischen als auch auf dem europäischen Markt. Unsere Produkte werden auf der Grundlage strenger Normen hergestellt.

Jedes von der Firma hergestellte Gartenheizgerät wird im Werk einer Qualitätskontrolle unterzogen, bei der es strenge Sicherheitstests durchläuft. Die Verwendung von Materialien höchster Qualität bei der Herstellung garantiert dem Endverbraucher einen effizienten und zuverlässigen Betrieb des Geräts. Dieses Handbuch enthält alle Informationen, die für den korrekten Anschluss, Betrieb und die Wartung des freistehenden gasbetriebenen Gartenheizgeräts erforderlich sind.

Der freistehende Gas-Gartenofen ist ein offenes Gerät ohne Abgassystem, das für die Beheizung von Außenbereichen und/oder belüfteten Bereichen konzipiert ist. Sehr niedrige Emissionsfaktoren garantieren Sicherheit auch bei der Verwendung auf kleinen, belüfteten und überdachten Flächen. Das Gerät entspricht den strengen Anforderungen der europäischen Richtlinien für Sicherheit und Umwelt. Das Gerät wurde gemäß EN 14543:2017-09 Anforderungen an Geräte, die mit verflüssigten Kohlenwasserstoffgasen betrieben werden (Requirements for appliances designed to run on liquefied hydrocarbon gas. Terrassenschirm-Heizgeräte. Abgaslose Heizstrahler zur Verwendung in offenen oder gut belüfteten Räumen. Lesen Sie diese Anleitung vor der Installation und dem Gebrauch. Die darin enthaltenen Informationen werden es Ihnen ermöglichen, das Gerät einwandfrei zu benutzen. Bewahren Sie die Anleitung während der gesamten Lebensdauer des Geräts auf.

Der Gas-Gartenheizer PATIO SLC ist für den Betrieb mit Propan oder einem Propan-Butan-Gasgemisch ausgelegt. Das Gerät ist in verschiedenen Ausführungen erhältlich, je nach Wunsch des Kunden in Bezug auf das äußere Erscheinungsbild, die Art der Verglasung oder die Art, wie das Gerät bewegt wird. Unabhängig von der Ausführung ist der PATIO-Heizer mit einem sicheren und fortschrittlichen Gasregelungssystem ausgestattet.



Artikel / Menge	Beschreibung	Anzahl / Menge
1	Bedachung	1
2	Verglasung	4
3	Kühlergrill	1
4	Gasheizkasten	1
5	Tür	1
6	Räder	4
7	Schraube	16
8	Mutter	16

1.1 SPECYFIKACJA TECHNICZNA

	Einheit	Kategorie Ausrüstung					
		I _{3P(30)}	I _{3P(37)}	I _{3P(50)}	I _{3B/P(30)}	I _{3B/P(37)}	I _{3B/P(50)}
Zielländer	-	FI, NL, RO	BE, CH, CZ, ES, FR, GB, GR, HR, IE, IT, LT, NL, PL, PT, SI, SK	AT, CH, DE, NL, SK	BE, CY, DK, EE, FR, GB, GR, HU, HR, IT, LT, NL, NO, RO, SE, SI, SK, TR	PL	AT, CH, DE, FR, SK
Referenzgas	-	G31			G30		
Nennanschlussdruck	[mbar]	30	37	50	30	37	50
Gasdruck pro Brenner bei Nennlast (maximal)		30	37	50	30	37	50
Nominale (maximale) Wärmebelastung, gemäß H _s		8,2					
Minimale Wärmebelastung, gemäß H _s		4,0	4,4	4,7	4,4	4,8	5,0
Gasdüse Bezeichnung	[mm]	1,60	1,45	1,35	1,45	1,35	1,25
		LPG	LPG	LPG	LPG	LPG	LPG
		1,60	1,45	1,35	1,45	1,35	1,25

Herstellerangaben:
Kontaktangaben:

Kratki.pl Marek Bal
Kratki.pl Marek Bal
ul. Gombrowicza 4, 26-660 Wsola, Polska
tel. +48 48 384 44 88
fax +48 48 384 44 88
www.kratki.com

INSTALLATION

DIESES HEIZGERÄT MUSS VON EINEM QUALIFIZIERTEN FACHMANN INSTALLIERT UND/ODER GEWARTET WERDEN. VERSUCHEN SIE NICHT, DIE KONSTRUKTION DES GERÄTS ODER SEINER KOMPONENTEN ZU VERÄNDERN. JEDE MODIFIKATION FÜHRT ZUM SOFORTIGEN ERLÖSCHEN DER GARANTIE UND DER ZERTIFIKATE.

HINWEIS: DIE NICHTBEACHTUNG DER EMPFEHLUNGEN IN DIESEM HANDBUCH IN BEZUG AUF INSTALLATION, BETRIEB ODER DIE NICHTBEACHTUNG DER EMPFEHLUNGEN FÜR ZUGELASSENE TEILE UND ZUBEHÖR FÜR DIESES GERÄT KANN ZU SCHWEREN VERLETZUNGEN ODER SACHSCHÄDEN FÜHREN.

DIESES GERÄT WURDE IN ÜBEREINSTIMMUNG MIT DEN EMPFEHLUNGEN DER STRENGEN SICHERHEITSNORMEN ENTWICKELT UND VON EINER BENANNTEN STELLE IN ÜBEREINSTIMMUNG MIT PN-EN 14543:2017-09 GEPRÜFT UND ZERTIFIZIERT.

ALLGEMEINE INFORMATIONEN

WICHTIG: BEWAHREN SIE DIESE ANLEITUNG AUF!

Es ist wichtig, in regelmäßigen Abständen das ordnungsgemäße Funktionieren und die Unversehrtheit der verschiedenen Komponenten des Gasregelsystems sowie die strukturellen Komponenten und die Verglasung auf Schäden zu überprüfen. Es ist sehr wichtig, dass das Gasregelsystem intakt und frei von Schäden bleibt. Das Gerät darf nur von einem qualifizierten Servicetechniker mit der entsprechenden Berechtigung gewartet werden. Die Nichtbeachtung dieser Vorschriften kann zu schweren Verletzungen oder sogar zum Tod und zu Sachschäden führen.

Die Installation und die Verwendung des Geräts müssen in Übereinstimmung mit den geltenden Bauvorschriften Ihres Landes erfolgen. Ihr autorisierter Fachhändler kann Ihnen dabei helfen, herauszufinden, welche Sicherheitsvorkehrungen bei der Installation oder Verwendung des Geräts getroffen werden müssen. In einigen Fällen kann es erforderlich sein, eine Genehmigung für die Installation oder den Betrieb eines solchen Geräts einzuholen. Erkundigen Sie sich immer bei Ihrem Vertragshändler oder der Bauaufsichtsbehörde, welche Vorschriften für die Verwendung und/oder Installation des Geräts in Ihrem Gebiet gelten. In Ermangelung von Aufzeichnungen, die die Installation und Verwendung regeln, müssen die Anweisungen und die Brandschutzvorschriften unbedingt befolgt werden.

Schalten Sie das Gerät nicht ein, wenn eines seiner Bauteile zuvor demontiert, beschädigt oder zerstört wurde. Bevor Sie das Gerät wieder in Betrieb nehmen, müssen Sie das fehlende oder beschädigte Teil unbedingt durch ein vom Hersteller angegebenes Originalteil ersetzen.

Wenn das Gerät und insbesondere die Bauteile der Gassteuerung oder des Brenners überflutet sind, schalten Sie das Gerät aus und wenden Sie sich an den technischen Dienst oder einen qualifizierten Servicetechniker, um zu prüfen, ob die Wiederverwendung den Austausch eines der Bauteile des Systems erforderlich macht.

SICHERHEITSHINWEISE

**Das Gerät darf nur im Freien oder in gut belüfteten Räumen verwendet werden!
In einem gut belüfteten Raum müssen 25 % der Oberfläche frei liegen. Diese Fläche ergibt sich**

aus der Summe der Wandflächen des betreffenden Nutzraums.

Aufgrund der möglichen hohen Temperaturen, insbesondere an den Fenstern des Geräts, sollten alle brennbaren Materialien in einem sicheren Abstand zum Gerät aufbewahrt werden. Kinder, ältere Menschen und andere unwissende Personen sollten über die Möglichkeit hoher Temperaturen am Gerät während des Betriebs und unmittelbar nach dem Löschen informiert und gewarnt werden und den Kontakt mit dem Gerät vermeiden, um Verbrennungen und die Entzündung von Kleidung zu vermeiden.

Kleinkinder, Säuglinge, gebrechliche Personen und andere Personen, die besonderer Aufmerksamkeit bedürfen und sich im Bereich des Geräts aufhalten, sollten besonders beaufsichtigt werden. Diese Personen können durch einen versehentlichen Kontakt mit dem Gerät besonders gefährdet sein. Falls erforderlich, sollten Schutzbarrieren in Betracht gezogen werden, um den Zugang zum Gerät zu beschränken.

DECKEN SIE NIE LÜFTUNGSÖFFNUNGEN DES RAUMES IN WELCHEM SICH DIE GLASFLASCHE BEFINDET!

Stoßen oder lehnen Sie sich nicht gegen Teile des Geräts, insbesondere nicht gegen das Glas.

ANMERKUNG: Die Verglasung des Geräts darf nicht durch eine andere als die vom Hersteller gelieferte oder empfohlene Verglasung ersetzt werden.

Es darf nur die vom Hersteller angegebene Gasart und der Gasflaschentyp verwendet werden. Bei starkem, heftigem Wind muss das Gerät gegen Umkippen gesichert werden.

W żadnym wypadku nie wolno używać w tym urządzeniu paliw stałych (drewna, papieru, węgla itp.).

Es ist strengstens verboten, flüssige Brennstoffe oder andere brennbare Materialien zum Anzünden des Geräts zu verwenden!

Um Unfälle zu vermeiden, wird empfohlen, das Gerät nicht von Personen bedienen zu lassen, die mit der Bedienung des Geräts nicht vertraut sind. Tragen Sie zu Ihrer Sicherheit immer Handschuhe und eine Schutzbrille, wenn Sie Wartungsarbeiten durchführen. Vergewissern Sie sich immer, dass die Gaszufuhr abgestellt ist, bevor Sie das Gerät inspizieren, warten oder reinigen.

Das Gas-Gartenheizgerät PATIO SLC wurde mit Blick auf Ihren Komfort entwickelt. Das Gerät ist mit einem hochmodernen Gasregelsystem ausgestattet, das einen unkontrollierten Gasaustritt verhindert.

BESTANDTEILE DES BAUSATZES - ERSTES AUSPACKEN DES GEKAUFTEN HEIZGERÄTES

Sollten bei der Kontrolle der Sendung Schäden oder Mängel festgestellt werden, wenden Sie sich bitte an Ihren Vertragshändler.

Vergewissern Sie sich, dass alle Bestandteile des Kits beim Transport nicht beschädigt wurden. Die Überprüfung sollte im Beisein des Lieferanten erfolgen. Das gekaufte Heizgerät sollte einen kompletten Gasflaschenanschlusssatz enthalten.

Bestandteil des Bausatzes:

- Anweisungen für die Installation und den Betrieb des Geräts.

- Gasheizgerät PATIO SLC
- Kompletter, betriebsbereiter Brenner mit komplettem Gasregelsystem, ausgestattet mit MERTIK MA-XITROL GV32 Regler.
- Komplette Gasleitung mit Regler und Kippschutzventil.
- Fenstersatz, je nach Variante (5er-Satz oder 4er-Satz)
- Dachelemente, je nach Variante (4 Befestigungsecken oder komplette Blecheindeckung)

INSTALLATION - EINLEITUNG

Der Anschluss des Heizgerätes an die Flüssiggasflasche sowie die Einstellung und die Überprüfung auf Undichtigkeiten im System dürfen nur von einem autorisierten Gasgeräteinstallateur oder einem Techniker einer autorisierten Servicewerkstatt gemäß den geltenden Vorschriften vorgenommen werden, was auf der Garantiekarte des Produktes bestätigt werden muss. Bei Fehlen einer solchen Bestätigung erlischt der Garantieanspruch!

DIE INSTALLATION DES GERÄTS UND DIE LAGERUNG DER GASFLASCHE MÜSSEN DEN GELTEN- DEN VORSCHRIFTEN ENTSPRECHEN

VERWENDEN SIE KEINE ERSATZTEILE, DIE NICHT VOM HERSTELLER GELIEFERT ODER EMPFOH- LEN WERDEN.

Das Gerät verfügt über eine offene Verbrennungskammer ohne die Möglichkeit, es an einen Schorn- stein anzuschließen. Der Heizofen PATIO SLC wird mit einem vorinstallierten Gasregelsystem verkauft. Es wird jedoch empfohlen, vor dem ersten Gebrauch die Dichtheit des Systems zu überprüfen, da es sich beim Transport lösen kann. Alle Anweisungen zum korrekten Anschluss des Systems, zur Installa- tion der Wände, Türen und Verglasung finden Sie weiter unten.

BEMERKUNGEN ZUM UMZUG DER EINHEIT:

Dieses Gerät ist so konstruiert, dass es leicht bewegt werden kann. Vergewissern Sie sich vor dem Transport des Heizgeräts, dass die Gaszufuhr abgestellt und der Schlauch von der Gasflasche abge- zogen wurde. Es ist strengstens verboten, das Gerät zu bewegen, während es in Betrieb ist.

Alle europäischen Gasflaschen bis zu einem Gewicht von 11 kg, die nicht breiter als 33 cm und nicht höher als 65 cm sind, sind mit diesem Gerät kompatibel.

INSTALLATIONSREGELN

Die Installation sollte in Übereinstimmung mit den gesetzlichen Vorschriften des betreffenden Landes oder der betreffenden Region erfolgen. In Ermangelung solcher Vorschriften müssen die in diesem Handbuch enthaltenen Regeln und die Brandschutzvorschriften befolgt werden.

Dieses Gerät wurde auf Qualität und Sicherheit geprüft und von einem benannten Institut zertifiziert.

ANMERKUNG!

Das Heizgerät ist für den Betrieb mit einer 11-kg-Gasflasche zur Speicherung eines Propan-, Propan- -Butan-Gasgemisches ausgelegt. Der flexible Anschlusschlauch sollte für Flüssiggas ausgelegt sein! Das Gerät wird mit kompletter Automatik und Kabeln verkauft, die den Haupt- und Steuerbrenner mit dem Steuergerät verbinden. Verwenden Sie keine anderen als die vom Hersteller installierten oder gelieferten Systemkomponenten.

AUSWAHL DES STANDORTS FÜR DEN TERRASSENHEIZER SLC

Der Gasheizer PATIO SLC ist ein mobiles Gerät, das an jeden beliebigen Ort gebracht werden kann. Es

gibt jedoch Einschränkungen, die strikt beachtet werden müssen. Das Gerät sollte wegen der möglichen hohen Temperaturen an seinen Außenflächen, insbesondere an den Fenstern, von brennbaren Materialien ferngehalten werden, und wegen der offenen Brennkammer ohne Anschlussmöglichkeit für Abgasrohre sollte es in offenen Räumen oder in gut belüfteten Räumen verwendet werden. Es ist strengstens untersagt, das Gerät in einer anderen als der senkrechten Position aufzustellen.

Richtlinien für die korrekte und sichere Installation des Geräts:

- Schließen Sie den Regler so an die Flüssiggasflasche an, dass sich das Kippschutzventil in der senkrechten Position befindet. Ein anderer Anschluss kann dazu führen, dass die Gaszufuhr zum Gerät blockiert wird. Verwenden Sie dazu geeignetes Werkzeug. Das Festziehen des Reglers von Hand ist unzureichend und kann zu einem Gasaustritt führen. Das Auswechseln und/oder Anschließen der Gasflaschen sollte in einem gut belüfteten Raum erfolgen.
- Vergewissern Sie sich vor dem Anschließen des Reglers, dass die Gummidichtungen vorhanden und nicht beschädigt sind. Ist dies nicht der Fall, darf das Gerät nicht in Betrieb genommen werden, bis die Dichtung ersetzt ist.
- Denken Sie daran, dass die Gasflasche immer aufrecht stehen sollte und dass der Schlauch, der die Flasche mit dem Brenner verbindet, so verlegt werden sollte, dass er nicht mit scharfen Gegenständen oder Kanten sowie heißen Brennerteilen in Berührung kommt.
- Überprüfen Sie die installierte Gassteuerung und das gesamte Gassystem des Geräts auf Richtigkeit und Dichtheit. Dazu können Sie Seifenwasser oder ein spezielles Gaslecksuchspray verwenden. Decken Sie zur Dichtheitsprüfung alle Verbindungen (Flasche - Regler, Regler - Kippschutzventil, Kippschutzventil - Gasschlauch, Gasschlauch - Gasdurchflussregler, Gasdurchflussregler - Zuleitung, Zuleitung - Brenner) zwischen Flasche und Gasdurchflussregler und die dahinter liegenden Verbindungen mit Seifenwasser oder einem Spray ab und zünden Sie dann das Gerät an, damit das Gas auch den Abschnitt vom Gasdurchflussregler bis zu den Brennerdüsen füllt. Treten an den Verbindungsstellen Blasen auf, so deutet dies auf ein Leck an dieser Stelle hin.
- Entfernen Sie die Scheiben gemäß den Anweisungen auf Seite 19, ordnen Sie die Zierelemente gleichmäßig auf dem Brenner gemäß der Grafik (Abb. 6) an und setzen Sie sie wieder ein.

ANMERKUNG: Die in diesem Handbuch angegebenen Sicherheitsabstände zu brennbaren Materialien wurden auf der Grundlage von Sicherheitsprüfungen festgelegt. Als brennbare Materialien können wir alles bezeichnen, was Feuer fangen kann, d.h. Papier, Holz, Brennstoffe aller Art, Kunststoff, Kleidung, usw. Der ausgewiesene Raum ist nicht durch nicht brennbare Materialien begrenzt, sondern gilt auch für brennbare Materialien direkt hinter nicht brennbaren Gegenständen, die dem Gerät ausgesetzt sind.

Wenn Sie sich über die Entflammbarkeit eines Materials innerhalb des Geräts nicht sicher sind, wenden Sie sich an die Brandschutzbehörde.

Denken Sie daran, dass schwer entflammable Materialien trotz ihrer Feuerbeständigkeit als brennbar gelten. Sie sind zwar schwer in Brand zu setzen, aber sie brennen auch.

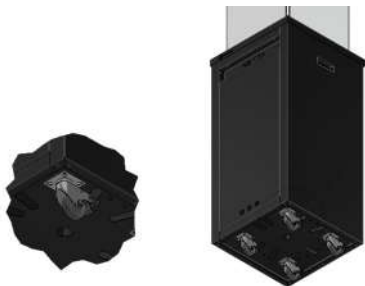


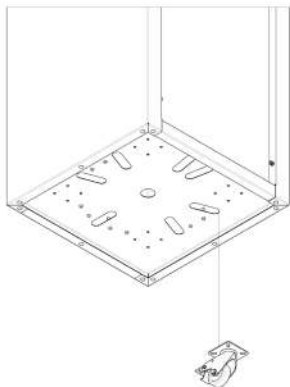
Abb. Schwenkbare Rollen zum leichteren Transport des Geräts

Für den Transport ist es ratsam, das Glas zu entfernen und das Gerät dann leicht anzuheben.

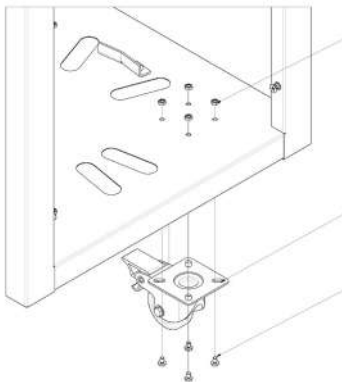
RADMONTAGE

Bevor Sie den Gasheizgerät PATIO SLC in Betrieb nehmen, müssen Sie die Räder selbst zusammenbauen. Bereiten Sie alle erforderlichen Teile vor (4 Stück Räder, 16 Stück Schrauben, 16 Stück Muttern) und befolgen Sie dann die nachstehenden Anweisungen:

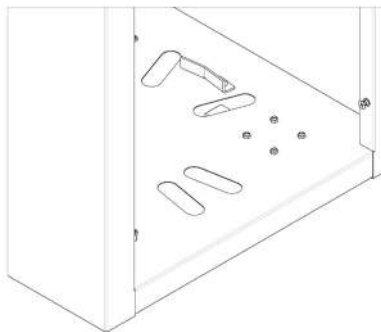
1. Stellen Sie das Gasheizgerät so auf, dass Sie freien Zugang zur Innenseite des Geräts und zur Unterseite des Geräts haben.



2. positionieren Sie das Rad in Bezug auf die Löcher im Boden des Geräts.



Führen Sie zunächst die Schrauben (3) durch die Befestigungslöcher im Rollensockel (2) und stecken Sie sie dann in die Löcher im unteren Teil des Geräts. Sichern Sie die gesamte Baugruppe von innen mit Muttern (1).



4 Wiederholen Sie alle Schritte für jedes Team.

ANFORDERUNGEN AN EINEN BEREICH UM DAS HEIZGERÄT, DER FREI VON BRENNBAREN MATERIALIEN IST

Das Gasheizgerät PATIO SLC wurde für das Beheizen von offenen oder gut belüfteten Räumen geprüft und zugelassen, wobei ein sicherer Abstand zu brennbaren Materialien eingehalten werden muss, wie in den nachfolgenden Diagrammen dargestellt.

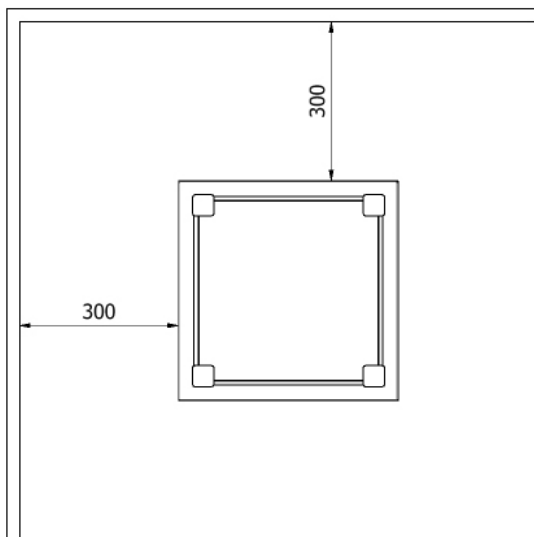


Abb. Mindestabstand zu brennbaren Materialien/Gegenständen

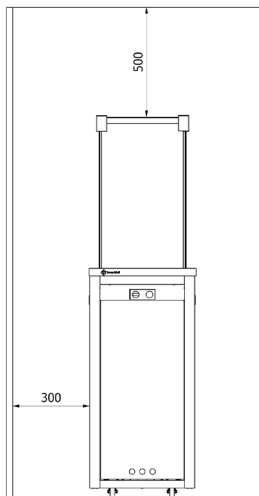


Abb. Mindestabstand zu brennbaren Materialien/Gegenständen

Der angegebene Abstand (Abb. 4.) ist der Mindestabstand zu brennbaren Materialien, sofern nicht anders angegeben. Die Nichteinhaltung der oben genannten Abstände (Freiraum) kann zu einem Brand führen.

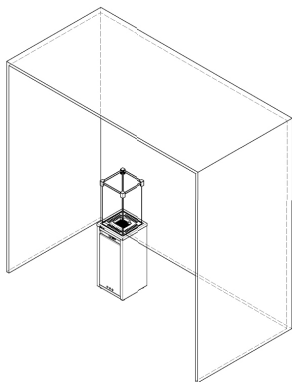
ANMERKUNG!

Es ist absolut verboten, den Kaminofen bei Niederschlag im Freien zu verwenden.

Das Heizgerät darf nur im Freien gelagert werden, wenn es mit einer speziellen Regenhülle abgedeckt ist.

Andernfalls sollte das Gerät an einem Ort aufbewahrt werden, an dem es vor Überschwemmungen und den Auswirkungen niedriger Temperaturen geschützt ist.

Es ist unbedingt erforderlich, dass das Gerät im Ruhezustand von der Gaszufuhr getrennt ist. (Wenn es nicht möglich ist, das Gerät gegen Umkippen zu sichern, wenn es unbeaufsichtigt bleibt, sollte die Gasflasche abgeklemmt und an einem sicheren Ort abgestellt werden.)



**DIE VERWENDUNG DIESES GERÄTES
IN GESCHLOSSENEN RÄUMEN IST
GEFÄHRLICH UND VERBOTEN**

**- ZUR VERWENDUNG IM FREIEN
ODER IN EINEM GUT BELÜFTETEN
BEREICH**

**- EIN GUT BELÜFTETER RAUM MUSS
MINDESTENS 25% OFFENE
WANDOBERFLÄCHEN**

**- DIE FLÄCHE DER WÄNDE WIRD ALS
SUMME DER FLÄCHE ALLER WÄNDE
UND DER DECKE BERECHNET**

INSTALLATION VON DEKOSTEINEN AUF DEM BRENNER

ORDNUNGSGEMÄSSE INSTALLATION VON DEKORATIONSSTEINEN AUF DEM HEIZGERÄT PATIO SLC

Der Hersteller empfiehlt die Verwendung von Dekorationselementen, die mit dem Gerät geliefert oder von der Firma angeboten werden. Kratki.pl Marek Bal haftet nicht für Schäden, die durch die Verwendung von anderen als den empfohlenen Dekorationselementen entstehen.

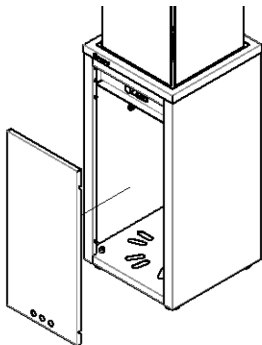
Wenn die Dekorationselemente nicht vor der ersten Installation angebracht wurden, entfernen Sie die Seitenwände und Glasscheiben des Geräts wie in Abb. 6 gezeigt, um sie zu installieren.



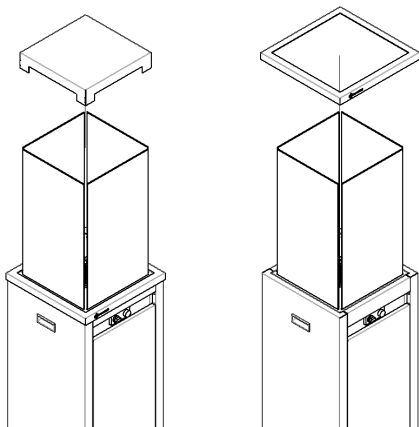
Abb. Korrekte Verteilung der Dekosteine auf dem Brenner.

VARIANTE MIT BLECHDACH

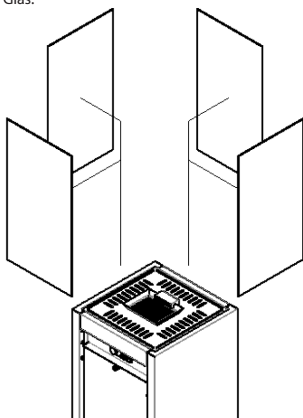
Schritt 1 Um die Tür zu entfernen, heben Sie sie leicht an und ziehen Sie sie dann zu sich heran.



Schritt 2 Entfernen Sie die Blechabdeckung und nehmen Sie dann die Seitenwandblende ab.



Schritt 3. Entfernen Sie das Glas.



ERSTE INBETRIEBNAHME

Vergewissern Sie sich vor der ersten Inbetriebnahme, dass alle Anschlüsse der einzelnen Komponenten des Systems gemäß den Anweisungen vorgenommen wurden. Ein falscher Anschluss des Gasregelsystems kann zu einer Beschädigung des Systems führen.

Bei den ersten Brennvorgängen kann ein spezifischer Geruch wahrgenommen werden, der auch noch mehrere Stunden nach dem Gebrauch anhält. Dieses Phänomen hängt mit der Verbrennung der Farbe zusammen. Tiere können besonders empfindlich auf die Gerüche reagieren, die beim Abbrennen der Farbe entstehen. Um diesen Prozess zu beschleunigen, empfiehlt es sich, das Gerät mehrere Stunden lang bei maximaler Flammengröße zu erhitzen.

INSTALLATION DES GASREGELSYSTEMS

HINWEIS!!!

Dieses Gerät und das Gasregelsystem können nur mit den Werkseinstellungen installiert werden.

ANSCHLUSS DES GERÄTS AN EINE GASQUELLE (FLASCHE)

Schließen Sie den Regler an die Flasche an und stellen Sie sicher, dass die Dichtungen vorhanden sind. Je

ANMERKUNG!!!

Die einzelnen Komponenten des Gasregelsystems müssen gemäß den Empfehlungen in diesem Handbuch installiert werden.

Das Gerät darf nur mit der mitgelieferten Automatisierung betrieben werden. Die Anschlüsse der einzelnen Komponenten des Systems sind so ausgeführt, dass sie nicht falsch angeschlossen werden können.

WARNUNG! Das Gerät ist mit einem hochempfindlichen Kippschutzventil ausgestattet. Erschütterungen des Bodens oder des Geräts selbst durch Stöße oder andere Kräfte können dazu führen, dass die Gaszufuhr zum Gerät unterbrochen wird und das Gerät dadurch ausfällt. Wenn Sie feststellen, dass das Gerät nicht brennt, drehen Sie den Drehknopf sofort im Uhrzeigersinn in die geschlossene Position und befolgen Sie die Anweisungen unter "Einschalten des Geräts".

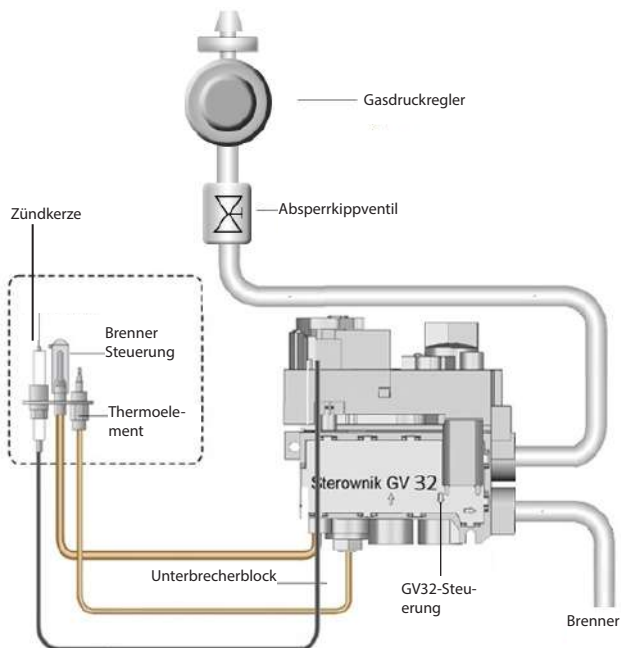


Abb. Anschlussplan für das manuelle Gasregelsystem GV32.

Wenn die Dichtungen verblasst oder beschädigt sind oder wenn welche fehlen, darf das Gerät nicht benutzt werden, bevor die Dichtungen ersetzt worden sind. Das Kippsicherheitsventil muss in der Position bleiben, in der es werkseitig installiert wurde. Wird das Ventil in einer anderen Stellung abgeschlossen, wird die Gaszufuhr zum Gerät geschlossen und das Gerät ausgeschaltet.

ANMERKUNG!!!

Das Kippsicherheitsventil ist eine Kippschutzvorrichtung, die beim Umkippen des Geräts automatisch die Gaszufuhr zum Brenner unterbricht, wodurch die Flamme erlischt. Unten sehen Sie das GOK-Kippsicherheitsventil, das auf dem Schlauch des PATIO SLC-Heizgeräts vorinstalliert ist. Versuchen Sie niemals, es zu demontieren!

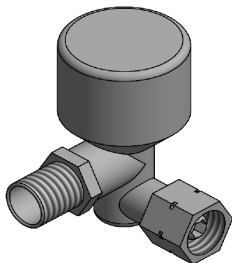


Abb. Kippschutzventil im Gerät installiert.

ANMERKUNG!

Das Gerät darf nur dann an die Gasquelle angeschlossen werden, wenn das Heizgerät ausgeschaltet und das Ventil an der Gasflasche zuge dreht ist. Abb. Kippsicherheitsventil im Gerät.

Schließen Sie niemals eine Gasflasche ohne Druckregler an das Gerät an!

ANMERKUNG!

Die Verwendung einer offenen Flamme während des Installationsvorgangs oder des Anschlusses der Flaschen ist verboten. Die Nichtbeachtung dieses Verbots kann zu Bränden und Explosionen führen und Sach- und Personenschäden verursachen oder sogar zum Verlust des Lebens führen.

ANMERKUNG!

Die Gas-Gartenheizgeräte sind für den Betrieb mit 5 kg- und 11 kg-Propan- und Propan-Butan-Gasflaschen ausgelegt (die Flaschengrößen können je nach Bestimmungsland variieren).

Das Gerät wird mit einem kompletten Satz automatischer Regler, einem Tropfschutzventil, einem Druckregler und einem Anschlusschlauch verkauft. Verwenden Sie niemals einen anderen als den vom Hersteller empfohlenen Schlauch oder eine andere Systemkomponente.

Sie können einen gültigen GOK beim Hersteller, Kratki.pl, erwerben oder sich bei Ihrem Servicetechniker oder Händler vor Ort über den Schlauchtyp informieren, der den Originalschlauch ersetzen könnte. Vergewissern Sie sich vor dem Auswechseln der Gasflasche, dass sich das Gerät nicht in der Nähe einer Feuerquelle oder eines anderen feuergefährlichen Gegenstandes befindet. Nach jedem Gebrauch

muss das Gaszufuhrventil an der Flasche oder am Regler geschlossen werden.

Wenn Sie ein Gasleck bemerken, müssen Sie das Gerät unbedingt außer Betrieb nehmen. Wenn es in Betrieb ist, schalten Sie es aus, oder wenn es ausgeschaltet ist, nehmen Sie es nicht in Betrieb. Drehen Sie dann das Ventil an der Gasflasche ab und wenden Sie sich an den Kundendienst.

ANMERKUNG:

Es ist ratsam, die Qualität der Verbindungen aller Gasanschlüsse, einschließlich des flexiblen Gummischlauchs, regelmäßig zu überprüfen (mindestens einmal im Monat oder immer dann, wenn die Flasche ausgetauscht wird). Bei Rissen, Schnitten oder anderen Anzeichen von Beschädigungen sollte der Schlauch durch einen neuen GOK-Schlauch ersetzt werden, der bei Ihrem Händler oder auf kratki.com erhältlich ist, oder, falls dies nicht möglich ist, fragen Sie Ihren Händler, der Ihnen ein für dieses Gerät geeignetes Modell und einen geeigneten Schlauchtyp empfehlen wird.

ANMERKUNG:

Bitte beachten Sie, dass die im Gerät eingebaute Gasflasche mit einer Schnur mit Karabinerhaken im Inneren des Gasflaschenfachs an den Bauteilen mit Löchern befestigt werden muss.

INSTRUKCJA OBSŁUGI STEROWANIA PRZEPLYWEM GAZU

Der Benutzer des Gasheizgeräts PATIO SLC ist mit einem Steuergerät GV32 ausgestattet. Lesen Sie diese Anleitung, bevor Sie das Steuermodul in Betrieb nehmen. Wenn Sie entgegen den Anweisungen oder nicht in Übereinstimmung mit den Anweisungen vorgehen, kann dies zu einer Beschädigung der Komponenten der Gassteuerung oder des Geräts selbst führen und Feuer, Sachschäden oder Gesundheitsschäden verursachen.

INSTRUKCJA OBSŁUGI MODUŁU RĘCZNEGO STEROWNIKA GV32

<https://www.youtube.com/watch?v=zAH4mjTbsDg>

Die Inbetriebnahme des Geräts sollte gemäß den nachstehenden Anweisungen erfolgen. Das GV32-Gasregelsystem wurde so konzipiert, dass keine Wartung oder Einstellung erforderlich ist. Die Knöpfe sind nicht abnehmbar. Eine Demontage würde zu einer Beschädigung des Geräts führen. Versuchen Sie niemals, das Ventil oder eine seiner Komponenten in irgendeiner Weise zu manipulieren.

Einschalten des Geräts:

1. Drehen Sie den "EIN/AUS-Knopf A" leicht gegen den Uhrzeigersinn in Richtung ZÜNDUNG, bis er anhält. Drücken Sie dann den Knopf ein und halten Sie ihn 5 Sekunden lang gedrückt (das Gas strömt nur zum Kontrollbrenner).
- Halten Sie den Knopf gedrückt und drehen Sie ihn weiter in Richtung PILOT (dadurch wird der Piezozünder des Regelbrenners aktiviert). Halten Sie den Knopf in dieser Position weitere 10 Sekunden lang gedrückt, bis der Kontrollbrenner zündet (wenn der Zündbrenner nicht zündet, wiederholen Sie den Vorgang sofort bei gleichzeitigem gedrücktem Knopf).
3. Sobald der Zündbrenner gezündet ist, lassen Sie den Knopf los und drehen ihn weiter gegen den Uhrzeigersinn in die Position ON (dadurch wird auch der Gasfluss zum Hauptbrenner gestartet).

Ausschalten des Geräts:

1. Drehen Sie den "ON/OFF-Knopf A" im Uhrzeigersinn, bis er in der PILOT-Position stehen bleibt.
2. Drücken Sie den Knopf leicht ein und drehen Sie ihn weiter im Uhrzeigersinn von der PILOT-Position in die OFF-Position.

Der Vorgang des Wiederanzündens des Regelbrenners kann wiederholt werden, sobald das

Thermoelement des Regelbrenners ausreichend abgekühlt ist (die Abkühlzeit kann je nach Art des verwendeten Thermoelementes variieren). Nach dem vollständigen Abschalten des Geräts ist eine erneute Zündung nach ca. 1 Minute möglich (Abkühlzeit des Thermoelementes).

Einstellung der Flamme/Gasstrom:

Die Flamme wird mit Hilfe des Knopfes „Temperature Knob B“ eingestellt. Zwecks der Einstellung der Flamme und der Leistung der Anlage soll man manuell den Knopf Temperature Knob B gegen den Uhrzeigersinn (Erhöhung der Flamme) oder im Uhrzeigersinn (Reduzierung der Flamme) drehen. Wenn der Knopf ON/OFF Knob A bis zur Position PILOT (Fernbedienung) gedreht wird, wird der Gasstrom zum Hauptbrenner vollständig gesperrt.

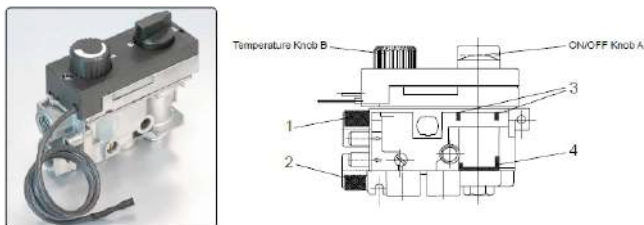
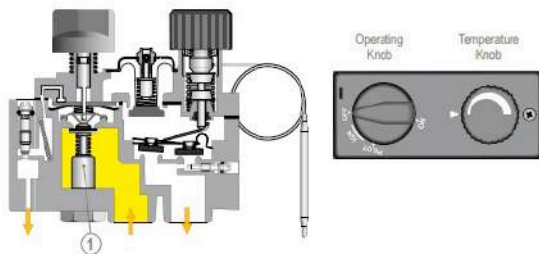
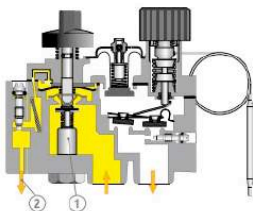


Abbildung 9: Schematische Darstellung der GV32-Steuerung



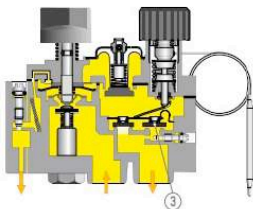
OFF - Ausschalten

Der Knopf ON/OFF Knob steht in der geschlossenen Position. Das thermoelektrische Ventil des Kontrollbrenners ist geschlossen (Pos. 1)



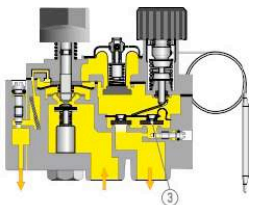
Anzünden

Der Knopf ON/OFF Knopf steht in der Position PILOT (Fernbedienung) und ist gedrückt. Das thermoelektrische Ventil ist offen (**Pos.1**), dann erfolgt die Gaszufuhr zum Kontrollbrenner (**Pos. 2**)



Niedrige Flamme

Der Knopf der Flammeneinstellung Temperature Knopf ist gegen den Uhrzeigersinn gedreht. Das Gas strömt durch das Ventil ON/OFF (**Pos. 3**)



Hohe Flamme

Der Knopf der Flammeneinstellung Temperature Knopf ist gegen den Uhrzeigersinn gedreht. Das Gas strömt durch das Ventil der niedrigen Flamme ON/OFF pos. 3) sowie durch das Ventil der Modulation der hohen Flamme (**Pos. 4**).

WARTUNG**VORSICHT!!!**

Alle Wartungsarbeiten sollen an der abgekühlten Anlage beim gesperrten Gas und getrennten Stromversorgung durchgeführt werden.

VORSICHT!!!

Nur ein ausgebildeter Servicetechniker kann das Heizgerät warten.

ACHTUNG!!!

DIE WARTUNG DES HEIZGERÄTES DARF NUR VON EINEM QUALIFIZIERTEN SERVICETECHNIKER DURCHGEFÜHRT WERDEN.

- Das Gerät sollte regelmäßig gewartet werden, mindestens einmal im Monat oder wenn der Zylinder ausgetauscht wird.
- Die Reinigung sollte regelmäßig oder bei Auftreten von Staub oder Schmutz auf dem Gerät erfolgen.
- Jedes Glas, das Risse oder Kratzer aufweist, muss sofort ersetzt werden.
- Es ist verboten, Änderungen an der Konstruktion des Geräts vorzunehmen.
- Das Heizgerät darf nicht mit ätzenden Mitteln gereinigt werden.
- Beim Austausch einzelner Bauteile sind nur Originalteile des Herstellers zu verwenden.

SCHUTZ DER UMWELT

- Verpackungen, in denen das Gasheizgerät geliefert wurde, sind entsprechend ihrer Art zu entsorgen.
- Batterien sind aufgrund ihres Schwermetallgehaltes als chemischer Sondermüll eingestuft und müssen daher nach Gebrauch in speziellen Sondermüllbehältern entsorgt werden.
- Wenn das Gerät das Ende seiner Nutzungsdauer erreicht hat, muss es entsorgt werden. Der Benutzer muss den Kamin zu einem geeigneten Recyclingzentrum für diese Art von Geräten bringen.

LISTA CZYNNOŚCI KONTROLNYCH

Lp.	Umfang	Aktivitäten
1	Allgemeine Kontrolle	Führen Sie den Einbrennvorgang im Heizgerät durch. Überprüfen Sie die korrekte Funktion aller Sicherheitssysteme. Prüfen Sie, ob die Flamme des Hauptbrenners gleichmäßig brennt. Prüfen Sie, ob der Hauptbrenner gleichmäßig brennt. Prüfen Sie, ob die Batterien des Funkenschutzes nicht ausgetauscht werden müssen.
2	Kontrola szyby	Überprüfung der Verglasung auf Risse Prüfen Sie den Verschmutzungsgrad der Verglasung Reinigen Sie das Glas, falls erforderlich.
3	Kontrola systemu sterowania gazem	Prüfen Sie die Gasanschlüsse auf Undichtigkeiten. Prüfen Sie, ob die Belüftung des Flaschenraums nicht blockiert ist. Prüfen Sie, ob die Verbindungskabel zwischen Steuergerät und Empfänger nicht beschädigt sind. Überprüfen Sie, dass die Komponenten des Gasregelsystems keinen hohen Temperaturen ausgesetzt sind. Überprüfen Sie, dass der Innenraum und die darin installierten Komponenten keiner Feuchtigkeit ausgesetzt sind. Überprüfen Sie, dass die Anschlusskabel keine Anzeichen von Korrosion aufweisen.
4	Kontrola komory spalania	Prüfen Sie, ob das Thermoelement innerhalb des Flammenbereichs liegt. Überprüfen Sie, dass die Brennkammer nicht gereinigt werden muss. Prüfen Sie, ob alle Luftzufuhröffnungen zur Brennkammer frei sind. Falls erforderlich, die Öffnungen freimachen. Prüfen Sie die Brennkammer auf Anzeichen von Korrosion. Entfernen Sie ggf. die Korrosion und streichen Sie die Hohlräume mit einem neuen Anstrich aus. Prüfen Sie, ob der Hauptbrenner einwandfrei zündet.
5	Elementy dekoracyjne	Vergewissern Sie sich, dass die Dekorationselemente nicht gereinigt werden müssen. Überprüfen Sie, dass die Dekorationselemente nicht mit dem Glas in Berührung kommen. Überprüfen Sie, dass die Dekoration nicht die Luftlöcher im Feuer-raum blockiert. Überprüfen Sie, dass die Dekoration nicht beschädigt ist.



NOTERA

HETT GLAS KAN ORSAKA BRÄNNSKADOR

RÖR INTE GLASET INNAN DET HAR SVALNAT

**LÄMNA ALDRIG BARN ELLER ANDRA MEDVETSLÖSA
PERSONER I NÄRHETEN AV EN IGÅNGVARANDE APPARAT**

OBS!

APPARATEN ÄR VARM UNDER DRIFT!

BRÄNNSKADOR KAN UPPSTÅ VID KONTAKT MED APPARATENS HETA YTOR. BARN, ÄLDRE (ELLER ANDRA VÅRDKRÄVANDE PERSONER), DJUR, KLÄDER, LÄTTANTÄNDLIGA MÖBLER ELLER BRÄNSLEN ELLER ANDRA LÄTTANTÄNDLIGA MATERIAL SKALL HÅLLAS PÅ AVSTÅND FRÅN APPARATEN.

KOM IHÅG ATT UNDERHÅLLA ENHETEN ENLIGT INSTRUKTIONERNA I DENNA MANUAL!

Läs igenom hela bruksanvisningen och gör den tillgänglig för alla eventuella användare av apparaten innan de börjar använda den.

All modifiering av enheten är strängt förbjuden. Försök aldrig att modifiera enheten eller någon del av den. Alla ändringar eller modifieringar kommer omedelbart att upphäva garantin och alla certifikat för enheten.

Apparaten får endast installeras och underhållas av en behörig installatör.

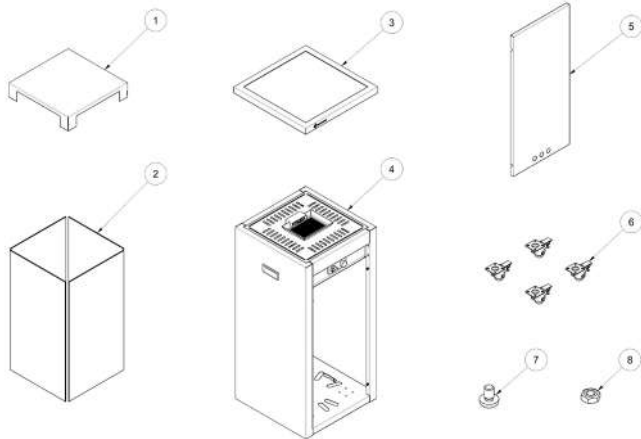
Tack för att du har köpt en gasolvärmare för trädgården. Denna apparat har konstruerats med tanke på din säkerhet och komfort. Vi är övertygade om att du kommer att bli nöjd med ditt val på grund av det engagemang vi har lagt ner på konstruktion och tillverkning av denna apparat. Läs denna bruksanvisning noggrant innan du installerar och använder den. Om du har några frågor eller funderingar, kontakta vår tekniska avdelning. Ytterligare information finns tillgänglig på vår hemsida www.kratki.com.

Kratki.pl Marek Bal är en välkänd och respekterad tillverkare av värmeenheter både på den polska och europeiska marknaden. Våra produkter tillverkas enligt strikta standarder.

Varje trädgårdsvärmare som tillverkas av företaget genomgår en kvalitetskontroll i fabriken, där den genomgår rigorösa säkerhetstester. Användningen av material av högsta kvalitet vid tillverkningen garanterar en smidig och tillförlitlig drift av värmaren för slutanvändaren. Denna bruksanvisning innehåller all nödvändig information för korrekt anslutning, drift och underhåll av den fristående gasolldrivna trädgårdsvärmaren.

Den gasolldrivna trädgårdsvärmaren är en öppen apparat utan rökgasavledningssystem för uppvärmning av utomhus och/eller ventilerade områden. Mycket låga emissionsfaktorer garanterar säkerhet även vid användning på små, ventilerade, täckta ytor. Värmaren uppfyller de stränga kraven i de europeiska direktiven om säkerhet och miljö. Apparaten har konstruerats och testats i enlighet med EN 14543:2017-09 Krav för apparater som *förbränner flytande kolväten* (Krav för apparater som *förbränner flytande kolväten*). Värmare för parasoll på terrasser. Flödesfria värmestrålare för användning i öppna eller välventilerade utrymmen. Läs denna bruksanvisning före installation och användning. Informationen i den kommer att göra det möjligt för dig att använda apparaten utan problem. Bruksanvisningen bör sparas under hela apparatens livslängd.

Gasolldrivna värmaren PATIO SLC är konstruerad för att drivas med propan eller en gasblandning av propan och butan. Denna apparat finns i flera versioner beroende på kundens önskemål om yttre utseende, typ av glas eller hur apparaten ska flyttas. **Avsett version** är PATIO-värmaren utrustad med ett helt säkert, avancerat gasregleringssystem.



Artikel / Antal	Beskrivning	Antal / Antal
1	Baldakin	1
2	Glasning	4
3	Galler	1
4	Gasolvärmare	1
5	Dörrar	1
6	Hjul	4
7	Skruv	16
8	Kapsyl	16

	Enhet	Kategori av utrustning					
		I3P ₍₃₀₎	I3P ₍₃₇₎	I3P ₍₅₀₎	I3B/P ₍₃₀₎	I3B/P ₍₃₇₎	I3B/P ₍₅₀₎
Destinationsländer	-	FI, NL, RO	BE, CH, CZ, ES, FR, GB, GR, HR, IE, IT, LT, NL, PL, PT, SI, SK	AT, CH, DE, NL, SK	BE, CY, DK, EE, FR, GB, GR, HU, HR, IT, LT, NL, NO, RO, SE, SI, SK, TR	EN	AT, CH, DE, FR, SK
Referens gas	-	G31			G30		
Nominellt anslutningstryck	[mbar].	30	37	50	30	37	50
Gasträck per brännare för nominell (maximal) belastning		30	37	50	30	37	50
Nominell (maximal) värmelast, enligt H_h		8,2					
Minsta värmelast, enligt H_h		4,0	4,4	4,7	4,4	4,8	5,0
Gasmunstycke Beteckning	[mm].	1,60 GASOL 1,60	1,45 GASOL 1,45	1,35 GAS OL 1,35	1,45 GASOL 1,45	1,35 GAS OL 1,35	1,25 GAS OL 1,25

Tillverkarens
uppgifter:
Kontaktuppgifter:

Kratki.pl Marek Bal
Kratki.pl Marek Bal
4 Gombrowicza Street, 26-660 Wsola, Polen
tel. +48 48 384 44 88
fax +48 48 384 44 88
www.kratki.com

SV 14543:2017-09

Europeisk standard

INSTALLATION

DENNA VÄRMARE MÅSTE INSTALLERAS OCH/ELLER SERVAS AV EN KVALIFICERAD SPECIALIST. FÖRSÖK INTE MODIFIERA ENHETENS KONSTRUKTION ELLER DESS KOMPONENTER. ALLA ÄNDRINGAR KOMMER OMEDELBART ATT U P P H Å V A GARANTIN OCH CERTIFIKATEN.

OBS: OM REKOMMENDATIONERNA I DENNA BRUKSANVISNING INTE FÖLJS NÅR DET GÄLLER INSTALLATION, DRIFT ELLER OM REKOMMENDATIONERNA FÖR GODKÄNDA DELAR OCH TILLBEHÖR TILL DENNA UTRUSTNING INTE FÖLJS KAN DET LEDA TILL ALLVARLIGA PERSONSKADOR ELLER SKADOR PÅ EGENDOM.

DENNA ENHET HAR KONSTRUERATS I ENLIGHET MED REKOMMENDATIONERNA I STRÄNGA SÄKERHETSSTANDARDER OCH HAR TESTATS OCH CERTIFIERATS AV E T T ANMÅLT ORGAN I ENLIGHET MED PN-EN 14543:2017-09.

ALLMÄN INFORMATION

VIKTIGT: BEHÅLL DESSA INSTRUKTIONER!

Det är viktigt att regelbundet kontrollera att de olika komponenterna i gasregleringssystemet fungerar korrekt och är intakta, samt att strukturella komponenter och glasrutor inte har några skador. Det är mycket viktigt att gasregleringssystemet förblir intakt och fritt från skador. Apparaten får endast underhållas av en kvalificerad servicetekniker. Underlåtenhet att följa dessa regler kan leda till allvarliga personskador eller till och med dödsfall och materiella skador.

Installation och användning måste utföras i enlighet med gällande byggregler i ditt land. Din auktoriserade återförsäljare kan hjälpa dig att avgöra vilka säkerhetsåtgärder som måste vidtas vid installation eller användning av apparaten. I vissa fall kan det vara nödvändigt att få tillstånd för installation eller drift av en sådan apparat. Rådgör alltid med din auktoriserade återförsäljare eller byggnadsinspektör för att fastställa vilka bestämmelser som gäller för användning och/eller installation av apparaten i ditt område. Om det inte finns några bestämmelser för installation och användning är det viktigt att rekommendationerna i handboken och brandsäkerhetskoden följs.

Slå inte på apparaten om någon av dess komponenter tidigare har demonterats, skadats eller förstörts. Innan du använder apparaten igen måste du ersätta den saknade eller skadade delen med en originaldel enligt tillverkarens anvisningar.

Om apparaten och i synnerhet komponenterna i gasregleringssystemet eller brännaren är översvämmade, s t ä n g a v apparaten och kontakta den tekniska avdelningen eller en kvalificerad servicetekniker för att kontrollera om återanvändning kräver utbyte av någon av systemkomponenterna.

SÄKERHETSINFORMATION

Enheten får endast användas utomhus eller i väl ventilerade utrymmen! Ett välventilerat utrymme måste ha 25% av sin yta exponerad. Denna yta bestäms av summan av väggytorna i det aktuella användbara utrymmet.

På grund av risken för höga temperaturer, särskilt på apparatens glas, bör alla brännbara material placeras på ett säkert avstånd från apparaten. Barn, äldre och andra ovetande personer bör informeras och varnas för risken för höga temperaturer på apparaten under drift och omedelbart efter släckning, och bör undvika kontakt med apparaten för att förhindra brännskador och antändning av kläder.

Små barn, spädbarn, sjuka personer och andra personer som kräver särskild uppmärksamhet och som befinner sig i apparatens utrymme bör vara under särskild uppsikt. Dessa personer kan vara särskilt känsliga för oavsiktlig kontakt med apparaten. Vid behov bör skyddsbarriärer övervägas för att begränsa åtkomsten till apparaten.

BLOCKERA ALDRIG CYLINDERRUMMETS VENTILATIONSÖPPNINGAR!

Stöt eller luta dig inte mot någon del av enheten, särskilt inte mot glaset.

OBS: Glaset i apparaten får inte bytas ut mot något annat glas än det som levererats eller rekommenderats av tillverkaren.

Använd endast den typ av gas och den typ av gasflaska som anges av tillverkaren. Vid kraftiga vindar måste apparaten säkras så att den inte kan välta.

Fasta bränslen (trä, papper, kol etc.) får under inga omständigheter användas i denna apparat.

Det är strängt förbjudet att använda flytande bränslen eller andra lättantändliga material för att tända apparaten!

För att undvika olyckor är det inte lämpligt att låta någon som inte känner till hur enheten fungerar använda den. För din egen säkerhet bör du alltid bära handskar och skyddsglasögon när du utför underhållsarbete. Se alltid till att gastillförseln är avstängd innan du inspekterar, utför service på eller rengör apparaten.

Gasolvärmaren PATIO SLC har utformats med din komfort i åtanke. Apparaten är utrustad med ett modernt gasregleringssystem som skyddar mot okontrollerat gasläckage.

DELAR AV SATSEN - FÖRSTA UPPACKNING AV DEN KÖPTA VÄRMAREN

Om skador eller brister upptäcks vid kontroll av försändelsen, vänligen kontakta din auktoriserade återförsäljare.

Kontrollera att alla komponenter i satsen inte har skadats under transporten. Inspektionen bör ske i närvaro av leverantören. Den värmare du har köpt ska innehålla en komplett anslutningsatts för gasflaska.

Komponent i satsen:

- Installations- och bruksanvisning för enheten.
- PATIO SLC gasvärmare
- Komplet, färdig att använda brännare inklusive komplett gasregleringssystem med MERTIK MAXITROL GV32-regulator.
- Komplet gasledning med regulator och tipsäkerhetsventil.
- Glasningsatts, beroende på variant (sats med 5 rutor eller sats med 4 rutor)
- Takelement, beroende på variant (4 monteringshörn eller helt plåt)

INSTALLATION - INTRODUKTION

Anslutning av värmaren till gasflaskan samt justering och kontroll av installationens täthet får endast utföras av en auktoriserad gasolmontör eller en tekniker från en auktoriserad serviceverkstad, i enlighet med gällande bestämmelser, vilket ska bekräftas på produktens garantkort. Om detta inte görs upphör garantin att gälla!

INSTALLATIONEN AV UTRUSTNINGEN OCH FÖRVARINGEN AV FLASKORNA SKALL SKE I ENLIGHET MED GÄLLANDE BESTÄMMELSER.**ANVÄND ALDRIG RESERVDELAR SOM INTE TILLHANDAHÅLLS ELLER REKOMMENDERAS AV TILLVERKAREN.**

Apparaten har en öppen förbränningskammare utan möjlighet att ansluta den till ett rökrör. PATIO SLC-värmaren säljs med ett förinstallerat gasregleringssystem, men före första användning rekommenderas att man kontrollerar att systemet är tätt eftersom det kan lossna under transport. Alla instruktioner för korrekt systemanslutning, installation av väggar, dörrar och glasrutor finns nedan.

KOMMENTARER OM FLYTTNING AV ENHETEN:

Denna apparat är konstruerad för att lätt kunna flyttas. Innan värmaren flyttas, se till att gastillförseln är avstängd och att slangen är bortkopplad från flaskan. Det är strängt förbjudet att flytta apparaten när den är i drift.

Alla europeiska gasflaskor med en vikt på upp till 11 kg och som inte är bredare än 33 cm och inte högre än 65 cm är kompatibla med denna enhet.

INSTALLATIONSREGLER

Installationen skall utföras i enlighet med gällande lagstiftning i det aktuella landet eller regionen. I avsaknad av sådana föreskrifter måste reglerna i denna handbok och brandsäkerhetsreglerna följas.

Denna enhet har testats för kvalitet och säkerhet och certifierats av ett oberoende institut.

OBS!

Värmaren är konstruerad för att fungera med en 11 kg gasflaska för lagring av en blandning av propan, propan-butangas. Den flexibla anslutningsslangen ska vara avsedd för flytande gas!

Apparaten säljs med komplett automation och kablar som förbinder huvud- och kontrollerbrännaren med styrenheten. Använd inte andra systemkomponenter än de som installerats eller levererats av tillverkaren.

VAL AV PLATS FÖR TERRASSVÄRMARE SLC

Gasolvärmaren PATIO SLC är en mobil apparat som kan flyttas till en fritt vald plats. Det finns dock begränsningar som måste följas strikt. På grund av risken för höga temperaturer på de yttre ytorna, särskilt på glaset, bör apparaten hållas borta från lättantändliga material, och på grund av den öppna förbränningskammaren utan möjlighet till anslutning till skorstenskanaler bör den användas i öppna utrymmen eller i välventilerade rum. Det är **absolut förbjudet att** placera apparaten i något annat läge än vertikalt.

Riktlinjer för korrekt och säker installation av apparaten:

- Anslut regulatorn till gasflaskan så att tipskyddsventilen är i vertikalt läge. Om den ansluts på något annat sätt kan det leda till att gastillförseln till apparaten blockeras. Använd lämpliga verktyg för att göra detta. Att dra åt regulatorn för hand är otillräckligt och kan leda till gasläckage. Flaskbyte och/eller anslutning bör ske i ett väl ventilerat utrymme.
- Kom ihåg att kontrollera att gummitätningarna sitter på plats och inte är skadade innan du ansluter reduceraren. Om så inte är fallet får enheten inte användas förrän packningen har bytts ut.
- Tänk på att gasflaskan alltid ska stå upprätt och att slangen som förbinder flaskan med brännaren ska dras på ett sådant sätt att den inte kommer i kontakt med vassa föremål eller kanter samt heta brännardelar.
- Kontrollera att det installerade gasregleringssystemet och hela apparatens gassystem är korrekt och att det inte finns några läckor. För att göra detta kan du använda tvålvatten eller en spruta på alla anslutningar (**cylander - regulator, regulator - lutningsskyddsventil, lutningsskyddsventil - gasslang, gasslang - gasflödesregulator, gasflödesregulator - matarledning, matarledning - brännare**) mellan cylindern och gasflödesregulatorn och nedströms om den och tänd sedan apparaten så att gasen också fyller sektionen från gasflödesregulatorn till brännarmunstyckena. Om det bildas bubblor vid anslutningarna tyder detta på att det finns en läcka vid denna punkt.
- Ta bort glaset enligt anvisningarna på sidan 19, placera dekorelementen jämnt på brännaren enligt grafiken (fig. 6) och sätt sedan tillbaka dem.

OB: De säkerhetsavstånd till brännbart material som skall hållas enligt anvisningarna i denna handbok har fastställts på grundval av säkerhetstester. Brännbart material är allt som kan fatta eld, t.ex. papper, trä, bränslen av alla slag, plast, kläder etc. Det angivna utrymmet begränsas inte av icke brännbara material, utan gäller även för brännbara material som är placerade direkt bakom icke brännbara föremål som exponeras för apparaten.

Om du är osäker på om något material i apparaten är brandfarligt, kontakta brandmyndigheten.

Kom ihåg att brandsäkra material trots sitt brandmotstånd anses vara brännbara. De kan vara svåra att tända eld på, men de brinner också.

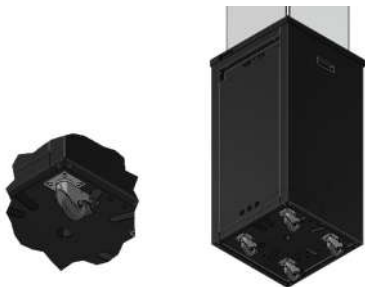


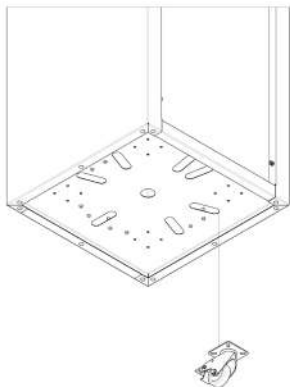
Fig. Svängbara hjul för enkel transport av enheten

Det är lämpligt att ta bort glaset för omplacering och sedan lyfta enheten något.

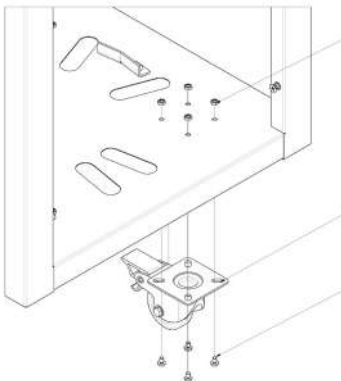
MONTERING AV HJUL

Innan du använder gasolvärmaren PATIO SLC måste du själv montera hjulmonteringen. Förbered alla nödvändiga komponenter (4 stycken hjul, 16 stycken bultar, 16 stycken muttrar) och följ sedan instruktionerna nedan:

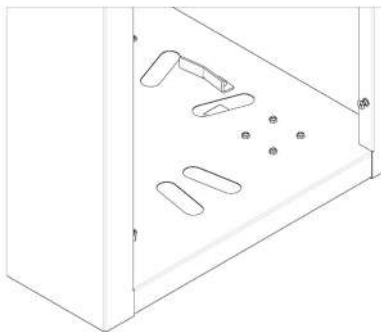
1. Placera gasolvärmaren så att du har fri åtkomst till apparatens insida och nedre del



2. Placera hjulet i förhållande till hålen i enhetens botten.



3. Sätt först bultarna (3) genom monteringshålen i hjulbasen (2) och passa sedan in dem i hålen i den nedre delen av enheten. Säkra hela enheten från insidan med muttrar (1).



4. Upprepa alla steg för varje team.

KRAV FÖR ATT HÅLLA OMRÅDET RUNT VÄRMAREN FRITT FRÅN BRÄNNBARA MATERIAL

Gasolvärmaren PATIO SLC har testats och godkänts för uppvärmning av öppna eller välventilerade utrymmen med säkerhetsavstånd till brännbara material, som visas i diagrammen nedan.

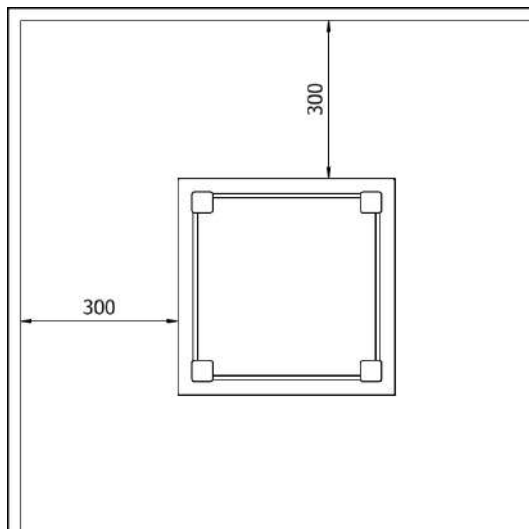


Fig. Minsta avstånd till brännbara material/objekt

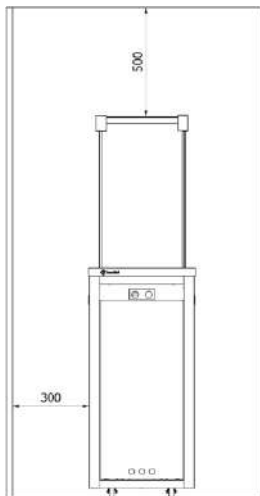


Fig. Minsta avstånd till brännbara material/objekt

Det angivna utrymmet (fig. 4.) är minsta avstånd till brännbart material, om inte annat anges. Underlåtenhet att hålla ovanstående avstånd (fritt utrymme) kan leda till brand.

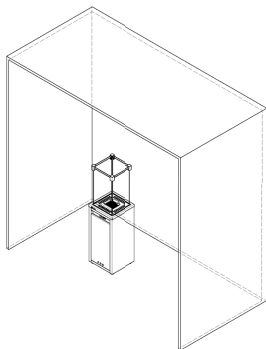
OBS!

Det är absolut förbjudet att använda värmaren utomhus vid nederbörd.

Förvaring av värmaren utomhus är endast tillåten om den är täckt med ett regnskydd.

Annars bör värmaren placeras på en plats där den är skyddad mot översvämningar och låga temperaturer.

När apparaten är stillastående måste gastillförseln vara fränkopplad. (gasventilen i stängt läge), alla bromsar skall vara låsta och apparaten skall vara säkrad för att förhindra att den faller. Om det inte är möjligt att säkra apparaten från att välta när den lämnas utan uppsikt, skall gasflaskan kopplas bort och lämnas på en säker plats.



ANVÄNDNING AV DENNA ENHET I SLUTNA UTRYMMEN ÄR FARLIG OCH FÖRBJUDEN

- FÖR ANVÄNDNING UTMOMHUS ELLER I ETT VÄLVENTILERAT UTRYMME

- ETT VÄLVENTILERAT UTRYMME MÅSTE HA MINST 25% ÖPPET VÄGGYTOR

- VÄGGARNAS YTA BERÄKNAS SOM SUMMAN AV YTAN FÖR ALLA VÄGGAR OCH TAKET.

PLACERA DEKORATIVA STENAR PÅ BRÄNNAREN

KORREKT INSTALLATION AV DEKORATIVA STENAR PÅ SLC TERRASSVÄRMARE

Tillverkaren rekommenderar användning av dekorativa element som medföljer apparaten eller som kan köpas från företaget. Kratki.pl Marek Bal ansvarar inte för skador som orsakas av användning av andra dekorativa element än de rekommenderade.

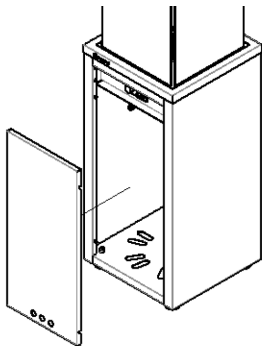
Om de dekorativa elementen inte har installerats före den första installationen måste sidoväggarna och glaset på apparaten tas bort för att de ska kunna installeras, enligt figur 6.



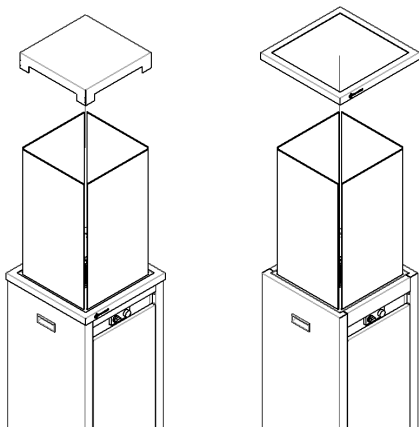
Fig. Korrekt fördelning av dekorativa stenar på brännaren.

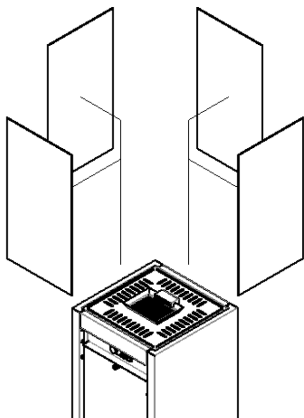
VARIANT MED PLÅTTAK

Steg 1 För att ta bort dörren, lyft den något uppåt och dra den sedan mot dig.



Steg 2 Ta bort plåtskyddet och ta sedan bort sidoväggens ram.



Steg 3: Ta bort glaset.**INLEDANDE START**

Kontrollera före första användningen att alla anslutningar av de enskilda komponenterna i systemet har utförts i enlighet med anvisningarna. Felaktig anslutning av gasregleringssystemet kan leda till skador på systemet.

En specifik lukt kan förnimmas under de första bränningarna och kvarstår även flera timmar efter användning. Detta fenomen är relaterat till förbränningen av färgen. Djur kan vara särskilt känsliga för de lukter som uppstår när färgen brinner bort. För att påskynda denna process rekommenderas att apparaten värms upp med maximal flamstorlek under flera timmar.

INSTALLATION AV GASREGLERINGSSYSTEM OBS!!!

Denna apparat, tillsammans med gasregleringssystemet, kan endast installeras med fabriksinställningar.

ANSLUTNING AV APPARATEN TILL EN GASKÄLLA (GASFLASKA)

Anslut regulatoren till cylindern och se till att tätningarna sitter på plats (se diagram)

OBS!!!

De olika komponenterna i gasregleringssystemet bör installeras i enlighet med rekommendationerna i denna handbok.

Apparaten får endast användas med den automatik som medföljer apparaten. Anslutningar av specifika systemkomponenter har gjorts på ett sådant sätt att felaktig anslutning förhindras.

WARNING! Apparaten är utrustad med en mycket känslig tipskyddsventil. Skakningar i mar-
ken eller i själva apparaten till följd av stötar eller andra krafter kan leda till att gastillförseln
till apparaten avbryts och att den därmed stängs av. Om du märker att apparaten inte brinner,
vrid omedelbart vredet medurs till stängt läge och följ anvisningarna under "Tändning av ap-
paraten".

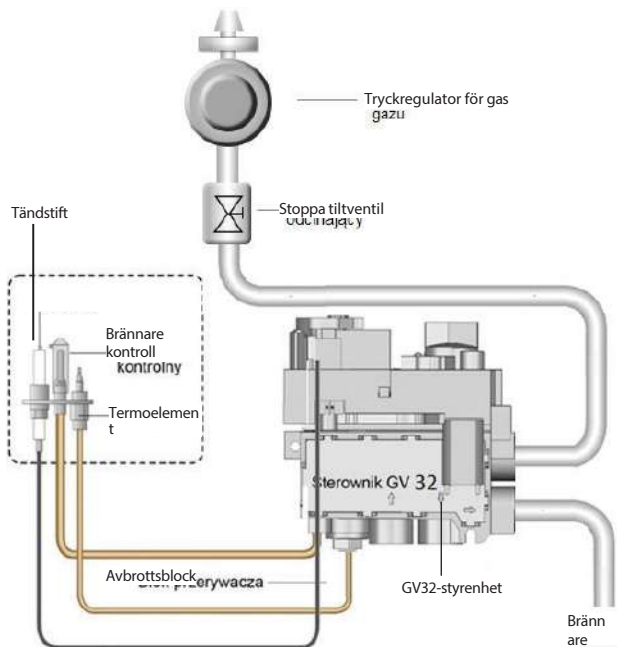


Fig. Kopplingsschema för det manuella gasregleringssystemet GV32.

Om tätningarna är slitna eller skadade, eller om någon av tätningarna saknas, får apparaten inte användas förrän tätningarna har bytts ut. Tips säkerhetsventilen måste förbli i det läge som den installerades i på fabriken. Om ventilen ansluts i ett annat läge stängs gastillförseln till apparaten och apparaten är därmed fränkopplad.

OBS!!!

Tippsäkerhetsventilen är ett skydd mot vältning, så att apparaten vid en vältning automatiskt stänger av gastillförseln till brännaren, vilket släcker lågan. Nedan kan du se GOK lutningssäkerhetsventil som är förinstallerad på slangen på PATIO SLC värmaren. Försök aldrig att avinstallera den!

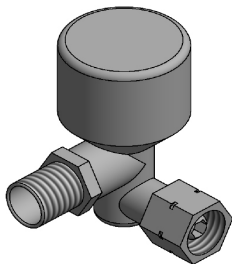


Fig. Ventil för lutningsskydd installerad i enheten.

OBS!

Apparaten får endast anslutas till gasförsörjningen när värmaren är avstängd och ventilen på flaskan är stängd.

Anslut aldrig en gasflaska till apparaten utan en tryckregulator!

OBS!

Det är förbjudet att använda öppen låga under installationsprocessen eller för att ansluta cylindrarna. Underlåtenhet att följa detta förbud kan leda till brand, explosion och orsaka skada på egendom, personskada eller till och med leda till förlust av liv.

OBS!

Gasolvärmarna är avsedda att användas med 5 kg och 11 kg propan- och propan-butangasflaskor (flaskstorleken kan variera beroende på destinationsland).

Enheter säljs med en komplett uppsättning styrautomatik, en backventil, en tryckregulator och en anslutnings slang. Använd aldrig en annan slang eller någon annan systemkomponent än den som rekommenderas av tillverkaren.

Du kan köpa en GOK-slang från tillverkaren, Kratki.co.uk, eller fråga din servicetekniker eller lokala återförsäljare om information om vilken typ av slang som kan ersätta den ursprungliga slangen.

Innan du byter ut flaskan, se till att apparaten inte är i närheten av en brandkälla eller något annat som kan fatta eld. Det är nödvändigt att stänga gastillförselventilen på flaskan eller regulatorn efter varje användning.

Om du känner av ett gasläckage ska du absolut sluta använda apparaten. Om den är i drift, stäng av den eller om den är avstängd, starta den inte. Stäng sedan av ventilen på flaskan och kontakta serviceavdelningen.

NOTER:

Det är lämpligt att regelbundet kontrollera kvaliteten på anslutningarna till alla gasanslutningar, inklusive den flexibla gummislangen (minst en gång i månaden eller varje gång cylindern byts ut). Om det finns sprickor, skärsår eller andra tecken på skador ska slangen ersättas med en ny GOK-slang, som kan köpas från din återförsäljare eller på kratki.com, eller om detta inte är möjligt, fråga din återförsäljare, som kommer att rekommendera en modell och typ av slang som är lämplig för denna apparat.

NOTER:

Observera att gasflaskan som monteras inuti apparaten måste fästas med hjälp av en sladd med karbinhakar inuti gasflaskans fack till de strukturella komponenterna med hål.

BRUKSANVISNING FÖR GASFLÖDESREGLERING

Användaren av gasolvärmaren PATIO SLC är utrustad med en GV32-styrenhet. Läs dessa instruktioner innan du använder styrmodulen. Att handla i strid med instruktionerna eller inte i enlighet med instruktionerna kan leda till skador på gasregleringssystemets komponenter eller själva apparaten, och kan orsaka brand, egendomsskador eller förlust av hälsa.

BRUKSANVISNING FÖR DEN HANDHÅLLNA STYRMODULEN GV32

<https://www.youtube.com/watch?v=zAH4mjTbsDg>

Tänd apparaten enligt anvisningarna nedan. GV32:s gasregleringssystem har utformats för att helt eliminera behovet av underhåll och eventuella justeringar. Knopparna är inte avtagbara. Demontering kommer att leda till skador på apparaten. Försök aldrig att på något sätt manipulera ventilen eller någon av dess komponenter.

Starta upp apparaten:

1. Vrid ratten "**ON/OFF Knob A**" något moturs i riktning mot **IGNITION** tills den stannar. Tryck sedan in ratten och håll den intryckt i 5 sekunder (gas kommer endast att strömma till kontrollbrännaren).
2. Fortsätt att hålla vredet nedtryckt och vrid det samtidigt ytterligare mot **PILOT-läget** (detta aktiverar tändningen av pilotbrännaren). Håll vredet intryckt i detta läge i ytterligare 10 sekunder tills pilotbrännaren tänds (om pilotbrännaren inte tänds, upprepa proceduren omedelbart med vredet intryckt samtidigt).
3. När kontrollbrännaren är tänd, släpp vredet och vrid det moturs ytterligare till **ON-läget** (detta startar gasflödet till huvudbrännaren också).

Koppla från apparaten:

1. Vrid "**ON/OFF-ratten A**" medurs tills den stannar i **PILOT-läget**.
2. Tryck lätt på ratten och fortsätt att vrida den medurs från **PILOT-läget** till **OFF-läget**.

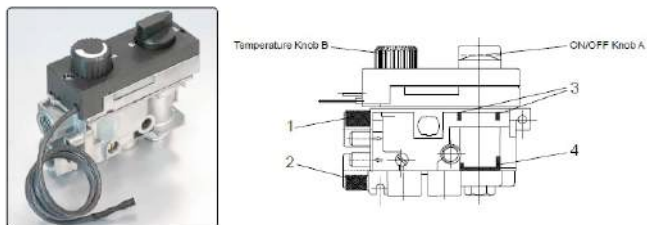
Proceduren för att tända kontrollbrännaren igen kan upprepas när kontrollbrännarens termoelement är tillräckligt nedkylt (nedkylningsperioden kan variera beroende på

beroende på vilken typ av termoelement som används). När apparaten har stängts av helt är det möjligt att återantända efter ca 1 minut (den tid det tar för termoelementet att svalna).

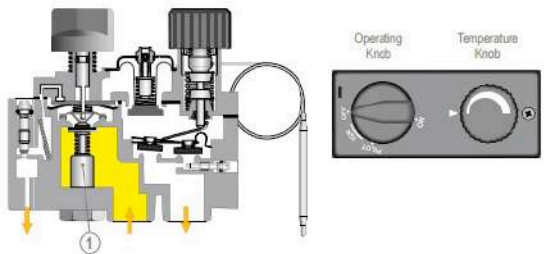
Kontroll av flammor/gasflöden:

Lågan justeras med hjälp av **temperaturvredet B**.

För att justera lågan och effekten på apparaten, vrid manuell **temperaturvredet B** moturs (öka lågan) eller medurs (minska lågan). För att helt stänga av gastillförseln till huvudbrännaren måste **ON/OFF-ratten A vridas till PILOT-läget**, fig. 9



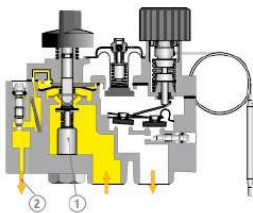
Figur 9: Schematiskt diagram över styrenheten GV32



OFF - stäng av

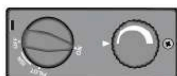
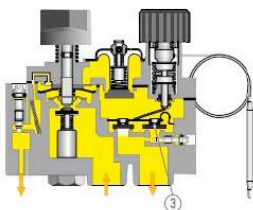
ON/OFF-ratten är i stängt läge.

Styrbrännarens termoelektriska ventil är stängd (**pos. 1**.)



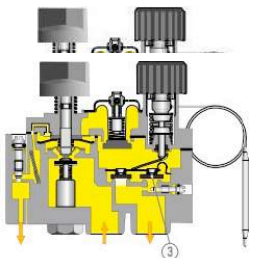
Kindle

ON/OFF-ratten är i PILOT-läget och trycks ned. Den termoelektriska ventilen är öppen (**pos. 1.**), gastillförseln till kon-trolbrännaren sker. (**pos. 2.**)



Låg flamma

ON/OFF-vredet är i ON-läget. Temperaturvredet vrids medurs. Gas strömmar genom ON/OFF-ventilen. (**pos. 3**)



Hög flamma

ON/OFF-vredet är i ON-läget. Temperaturrattens flamkontrollratt skruvas moturs. Gas strömmar genom ON/OFF-ventilen för lågflamman (**punkt 3**) och modulationsventilen för högflamman (**punkt 4**).

Fig. Förklarande diagram över start av apparat och flamkontroll.

BEVARANDE

OBS!!!

Allt underhållsarbete bör utföras på en kylld apparat med gastillförseln avstängd och strömmen frånkopplad.

OBS!!!

Underhåll av värmaren får endast utföras av en kvalificerad servicetekniker.

- Enheten bör genomgå regelbunden service minst en gång i månaden eller när cylindern byts ut.
- Rengöring bör ske regelbundet eller när damm eller smuts dyker upp på enheten.
- Glasrutor som har sprickor och repor bör bytas ut omedelbart.
- Det är förbjudet att göra några ändringar i enhetens design.
- Värmaren får inte rengöras med frätande medel.
- Vid byte av enskilda komponenter får endast originaldelar från tillverkaren användas.

MILJÖSKYDD

- Alla förpackningar som gasvärmaren levererades i ska kasseras på ett sätt som är lämpligt för deras typ.
- På grund av sitt innehåll av tungmetaller klassificeras batterier som farligt kemiskt avfall och ska därför kasseras i särskilda behållare för farligt avfall efter användning.
- När apparaten har nått slutet av sin livslängd måste den kasseras. Användaren är skyldig att överlämna den till en lämplig institution för återvinning av sådana apparater.

FÖRTECKNING ÖVER KONTROLLAKTIVITETER

Lp.	Omfattning	Verksamhet
1	Allmän kontroll	Genomförd eldningsproceduren i värmaren. Kontrollera att alla säkerhetsystem fungerar korrekt. Kontrollera att huvudbrännarens låga brinner stadigt. Kontrollera att huvudbrännaren brinner jämnt. Kontrollera att batterierna i gnistskyddet inte behöver bytas ut
2	Kontroll av glasrutor	Kontrollera om det finns sprickor i glaset Kontrollera graden av smuts på vindrutan. Rengör glaset vid behov.
3	Kontroll av gasregleringssystemet	Kontrollera gasanslutningarna med avseende på läckage. Kontrollera att ventilationen i flaskutrymmet inte är blockerad Kontrollera att ledningarna som förbinder styrenheten med mottagaren inte är skadade. Kontrollera att gasregleringssystemets komponenter inte utsätts för höga temperaturer. Kontrollera att innerkammaren och de komponenter som är installerade i den inte utsätts för fukt. Kontrollera anslutningskablarna med avseende på korrosion.
4	Inspektion av förbränningskammaren	Kontrollera att termoelementet ligger inom flamområdet. Kontrollera att förbränningskammaren inte behöver rengöras. Kontrollera att alla öppningar till förbränningskammaren är fria. Avlägsna vid behov blockeringen av öppningarna. Kontrollera om det finns tecken på korrosion i förbränningskammaren. Ta vid behov bort korrosionen och täck hålrummen med ett nytt lager eldstadsfärg. Kontrollera att huvudbrännaren tänds utan problem.
5	Dekorativa element	Kontrollera att dekorativa element inte behöver rengöras. Kontrollera att de dekorativa elementen inte kommer i kontakt med glaset. Se till att de dekorativa elementen inte hindrar öppningarna som kompletterar eldstaden. Kontrollera att dekorelementen inte är skadade.



NOTA

IL VETRO CALDO PUÒ CAUSARE USTIONI

NON TOCCARE IL VETRO PRIMA CHE SI SIA RAFFREDDATO

**NIGDY NIE POZOSTAWIAJ DZIECI I INNYCH OSÓB
NIEŚWIADOMYCH W POBLIŻU PRACUJĄCEGO URZĄDZENIA**

NOTA!

L'APPARECCHIO È CALDO DURANTE IL FUNZIONAMENTO!

IL CONTATTO CON LE SUPERFICI CALDE DELL'APPARECCHIO PUÒ PROVOCARE USTIONI. BAMBINI, ANZIANI (O ALTRE PERSONE CHE NECESSITANO DI ASSISTENZA), ANIMALI, INDUMENTI, MOBILI INFIAMMABILI O QUALSIASI COMBUSTIBILE O ALTRO MATERIALE INFIAMMABILE DEVONO ESSERE TENUTI LONTANI DALL'APPARECCHIO.

RICORDARSI DI ESEGUIRE LA MANUTENZIONE DELL'APPARECCHIO SECONDO LE ISTRUZIONI CONTENUTE NEL PRESENTE MANUALE!

Leggere le istruzioni fino in fondo e metterle a disposizione di ogni possibile utente dell'apparecchio prima di metterlo in funzione.

È severamente vietata qualsiasi modifica dell'apparecchio. Non tentare mai di modificare l'apparecchio o una sua parte. Qualsiasi alterazione o modifica renderà immediatamente nulla la garanzia e qualsiasi certificazione dell'apparecchio.

L'installazione e la manutenzione dell'apparecchio devono essere effettuate esclusivamente da un installatore qualificato.

Grazie per aver acquistato un riscaldatore da giardino a gas. Questo apparecchio è stato progettato pensando alla vostra sicurezza e al vostro comfort. Siamo certi che sarete soddisfatti della vostra scelta.

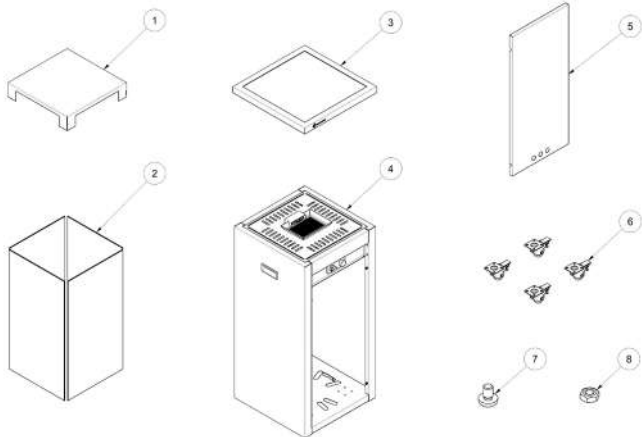
Siamo certi che sarete soddisfatti della vostra scelta grazie all'impegno profuso nella progettazione e nella produzione di questo apparecchio. Prima dell'installazione e dell'uso, leggere attentamente il presente manuale. In caso di domande o dubbi, si prega di contattare il nostro ufficio tecnico. Eventuali informazioni aggiuntive sono disponibili sul nostro sito web www.

kratki.com.

Kratki.pl Marek Bal è un noto e rispettato produttore di dispositivi di riscaldamento sia sul mercato polacco che su quello europeo. I nostri prodotti sono realizzati sulla base di standard restrittivi. Ogni stufa da giardino prodotta dall'azienda è sottoposta a controlli di qualità in fabbrica, durante i quali supera rigorosi test di sicurezza. L'utilizzo di materiali di altissima qualità nella produzione garantisce all'utente finale un funzionamento efficiente e affidabile del dispositivo. Il presente manuale contiene tutte le informazioni necessarie per il corretto collegamento, il funzionamento e la manutenzione del riscaldatore da giardino a gas autoportante.

Il generatore di calore da giardino a gas è un apparecchio aperto, senza canna fumaria, progettato per riscaldare aree esterne e/o ventilate. I fattori di emissione molto bassi garantiscono la sicurezza anche in caso di utilizzo su piccole aree coperte e ventilate. Il riscaldatore è conforme ai severi requisiti delle direttive europee in materia di sicurezza e ambiente. L'apparecchio è stato progettato e testato in conformità alla norma EN 14543:2017-09 Requisiti per apparecchi che bruciano gas di idrocarburi liquefatti (Requisiti per apparecchi progettati per funzionare con gas di idrocarburi liquefatti. Riscaldatori per ombrelloni. Riscaldatori radianti senza fiamma da utilizzare in spazi aperti o ben ventilati. Leggere questo manuale prima dell'installazione e dell'uso. Le informazioni contenute vi permetteranno di utilizzare l'apparecchio senza problemi. Il manuale deve essere conservato per tutta la durata di vita dell'apparecchio.

Il riscaldatore da giardino a gas PATIO SLC è progettato per funzionare a propano o a una miscela di gas propano-butano. Questo apparecchio è disponibile in diverse versioni, a seconda delle preferenze del cliente per quanto riguarda l'aspetto esterno, il tipo di vetratura o il modo in cui l'apparecchio viene spostato. Indipendentemente dalla versione, il riscaldatore PATIO è dotato di un sistema di controllo del gas avanzato e completamente sicuro.



Articolo	Descrizione	Quantità
1	Coperture	1
2	Vetrate	4
3	Griglia	1
4	Box riscaldatore a gas	1
5	Porta	1
6	Ruote	4
7	Vite	16
8	Dado	16

	Unità	Categoria di apparecchiatura					
		I _{3P(30)}	I _{3P(37)}	I _{3P(50)}	I _{3B/P(30)}	I _{3B/P(37)}	I _{3B/P(50)}
Paesi di destinazione	-	FI, NL, RO	BE, CH, CZ, ES, FR, GB, GR, HR, IE, IT, LT, NL, PL, PT, SI, SK	AT, CH, DE, NL, SK	BE, CY, DK, EE, FR, GB, GR, HU, HR, IT, LT, NL, NO, RO, SE, SI, SK, TR	PL	AT, CH, DE, FR, SK
Gas di riferimento	-	G31			G30		
Pressione nominale di collegamento	[mbar]	30	37	50	30	37	50
Pressione del gas per bruciatore per carico nominale (massimo)		30	37	50	30	37	50
Carico termico nominale (massimo), in base a H ₁		8,2					
Carico termico minimo, secondo H ₁		4,0	4,4	4,7	4,4	4,8	5,0
Ugello del gas Designazione	[mm]	1,60 LPG 1.60	1,45 LPG 1.45	1,35 LPG 1.35	1,45 LPG 1.45	1,35 LPG 1.35	1,25 LPG 1.25

Dettagli del produttore:
 Dettagli di contatto:

Kratki.pl Marek Bal
 Kratki.pl Marek Bal
 ul. Gombrowicza 4, 26-660 Wsola, Polska
 tel. +48 48 384 44 88
 fax +48 48 384 44 88
 www.kratki.com

Standard europeo

EN 14543:2017-09

INSTALLAZIONE

QUESTO RISCALDATORE DEVE ESSERE INSTALLATO E/O SOTTOPOSTO A MANUTENZIONE DA UN TECNICO QUALIFICATO. NON TENTARE DI MODIFICARE IL DESIGN DELL'UNITÀ O DEI SUOI COMPONENTI. QUALSIASI MODIFICA INVALIDA IMMEDIATAMENTE LA GARANZIA E I CERTIFICATI.

NOTA: L'INOSSERVANZA DELLE RACCOMANDAZIONI CONTENUTE NEL PRESENTE MANUALE PER QUANTO RIGUARDA L'INSTALLAZIONE E IL FUNZIONAMENTO, O L'INOSSERVANZA DELLE RACCOMANDAZIONI RELATIVE A PARTI E ACCESSORI APPROVATI PER QUESTA UNITÀ, PUÒ CAUSARE GRAVI LESIONI O DANNI MATERIALI.

QUESTO DISPOSITIVO È STATO PROGETTATO IN CONFORMITÀ ALLE RACCOMANDAZIONI DEI PIÙ SEVERI STANDARD DI SICUREZZA ED È STATO TESTATO E CERTIFICATO DA UN ORGANISMO NOTIFICATO IN CONFORMITÀ CON LA NORMA PN-EN 14543:2017-09.

INFORMAZIONI GENERALI

IMPORTANTE: CONSERVARE QUESTE ISTRUZIONI!

È importante controllare periodicamente il corretto funzionamento e l'integrità dei vari componenti del sistema di controllo del gas, nonché i componenti strutturali e le vetrate per verificare la presenza di eventuali danni. È molto importante che il sistema di controllo del gas rimanga intatto e privo di danni. La manutenzione dell'apparecchio deve essere effettuata esclusivamente da un tecnico qualificato, munito di apposita autorizzazione. La mancata osservanza di queste regole può causare gravi lesioni o addirittura la morte e danni alle cose.

L'installazione e l'uso devono essere eseguiti in conformità alle norme edilizie vigenti nel proprio Paese. Il rivenditore autorizzato può aiutarvi a determinare le precauzioni di sicurezza da adottare durante l'installazione o l'uso dell'apparecchio. In alcuni casi può essere necessario ottenere un'autorizzazione per l'installazione o il funzionamento di tale apparecchio. Consultare sempre il rivenditore autorizzato o l'ispettore edilizio per determinare le norme applicabili all'uso e/o all'installazione dell'apparecchio nella propria zona. In assenza di documenti che ne regolamentino l'installazione e l'uso, è indispensabile attenersi alle istruzioni e al codice antincendio.

Non accendere l'apparecchio se uno dei suoi componenti è stato precedentemente smontato, danneggiato o distrutto. Prima di rimetterlo in funzione, è indispensabile sostituire il componente mancante o danneggiato con un ricambio originale indicato dal produttore.

Se l'apparecchio e, in particolare, i componenti del sistema di controllo del gas o del bruciatore sono allagati, spegnere l'apparecchio e consultare l'ufficio tecnico o un tecnico qualificato per verificare se il riutilizzo richieda la sostituzione di uno dei componenti dell'impianto.

INFORMAZIONI SULLA SICUREZZA

Unità da utilizzare solo all'aperto o in spazi ben ventilati!

Uno spazio ben ventilato deve avere il 25% della superficie esposta. Tale superficie è determinata dalla somma delle superfici delle pareti dello spazio utilizzabile in questione.

A causa della possibilità di temperature elevate, soprattutto sui vetri dell'apparecchio, tutti i materiali

inflammabili devono essere collocati a una distanza di sicurezza dall'apparecchio. I bambini, gli anziani e le altre persone non consapevoli devono essere informati e avvertiti della possibilità di alte temperature sull'apparecchio durante il funzionamento e subito dopo lo spegnimento, e devono evitare il contatto con l'apparecchio per evitare ustioni e l'accensione degli indumenti.

I bambini piccoli, i neonati, gli infermi e le altre persone che richiedono particolare attenzione che si trovano nello spazio dell'apparecchio devono essere sorvegliati in modo particolare. Queste persone possono essere particolarmente vulnerabili al contatto accidentale con l'apparecchio. Se necessario, è opportuno prevedere barriere protettive per limitare l'accesso all'apparecchio.

NON OSTRUIRE MAI LE APERTURE DI VENTILAZIONE DEL LOCALE BOMBOLE!

Non urtare o appoggiarsi a nessuna parte dell'unità, in particolare al vetro.

NOTA: La vetratura dell'apparecchio non deve essere sostituita con una vetratura diversa da quella fornita o raccomandata dal produttore.

È necessario utilizzare esclusivamente il tipo di gas e il tipo di bombola indicati dal fabbricante. In caso di vento forte e violento, l'apparecchio deve essere assicurato contro il ribaltamento.

In nessun caso si devono utilizzare combustibili solidi (legno, carta, carbone, ecc.) in questo apparecchio.

È SEVERAMENTE VIETATO utilizzare combustibili liquidi o altri materiali infiammabili per accendere l'apparecchio!

Per evitare incidenti, si consiglia di non permettere l'uso dell'apparecchio a persone che non ne conoscono il funzionamento. Per la vostra sicurezza, utilizzate sempre guanti e occhiali di protezione durante gli interventi di manutenzione. Assicurarsi sempre che l'alimentazione del gas sia chiusa prima di ispezionare, fare manutenzione o pulire l'apparecchio.

Il riscaldatore da giardino a gas PATIO SLC è stato progettato pensando al vostro comfort. L'apparecchio è dotato di un sistema di controllo del gas all'avanguardia che protegge da perdite incontrollate di gas.

ELEMENTI DEL KIT - PRIMO DISIMBALLAGGIO DEL RISCALDATORE ACQUISTATO

Se durante l'ispezione della spedizione si notano danni o mancanze, contattare il rivenditore autorizzato.

Assicurarsi che tutti gli articoli del kit non siano stati danneggiati durante il trasporto. L'ispezione deve avvenire in presenza del fornitore. Il riscaldatore acquistato deve includere un kit completo di collegamento alla bombola del gas.

Elemento del kit:

- Istruzioni per l'installazione e il funzionamento dell'apparecchio.
- Riscaldatore a gas PATIO SLC
- Bruciatore completo, pronto per l'uso, compreso il sistema di controllo completo del gas armato con il regolatore MERTIK MAXITROL GV32.
- Linea gas completa con regolatore e valvola di sicurezza antiribaltamento.
- Set di finestre, a seconda della variante (set di 5 finestre o set di 4 finestre)
- Elementi di copertura, a seconda della variante (4 angoli di montaggio o copertura completa in

lamiera)

INSTALLAZIONE - INTRODUZIONE

Il collegamento del generatore alla bombola di GPL, la regolazione e il controllo delle perdite dell'impianto devono essere eseguiti esclusivamente da un installatore di apparecchi a gas autorizzato o da un tecnico di un'officina di assistenza autorizzata, in conformità alle norme vigenti, che devono essere confermate sulla scheda di garanzia del prodotto. La mancanza di tale conferma invalida la garanzia!

L'INSTALLAZIONE DELL'APPARECCHIO E LO STOCCAGGIO DELLA BOMBOLA DEVONO ESSERE CONFORMI ALLE NORMATIVE VIGENTI

NON UTILIZZARE MAI PARTI DI RICAMBIO NON FORNITE O RACCOMANDATE DAL PRODUTTORE.

L'apparecchio è dotato di una camera di combustione aperta senza la possibilità di collegarlo a una canna fumaria. Il riscaldatore PATIO SLC viene venduto con un sistema di controllo del gas preinstallato, tuttavia prima del primo utilizzo si raccomanda di verificare la tenuta del sistema a causa della possibilità che si sblocchi durante il trasporto. Tutte le istruzioni su come collegare correttamente il sistema, installare le pareti, le porte e le vetrate sono riportate di seguito.

COMMENTI SULLO SPOSTAMENTO DELL'UNITÀ:

Questo apparecchio è stato progettato per essere spostato facilmente. Prima di spostare il riscaldatore, assicurarsi che l'alimentazione del gas sia stata interrotta e che il tubo flessibile sia stato scollegato dalla bombola. È severamente vietato spostare l'apparecchio mentre è in funzione.

Questo dispositivo è compatibile con qualsiasi bombola di gas europea di peso non superiore a 11 kg, di larghezza non superiore a 33 cm e di altezza non superiore a 65 cm.

REGOLE DI INSTALLAZIONE

L'installazione deve essere eseguita in conformità ai requisiti di legge del paese o della regione interessata. In assenza di tali norme, è necessario attenersi alle regole contenute nel presente manuale e alle norme di sicurezza antincendio.

Questo apparecchio è stato sottoposto a test di qualità e sicurezza e certificato da un istituto notificato.

NOTA!

Il riscaldatore è progettato per funzionare con una bombola di gas da 11 kg per lo stoccaggio di una miscela di gas propano e propano-butano. Il tubo flessibile di collegamento deve essere progettato per il gas liquido!

L'apparecchio viene venduto con l'automazione completa e i cavi che collegano il bruciatore principale e quello di controllo alla centralina. Non utilizzare componenti di ricambio del sistema diversi da quelli installati o forniti dal produttore.

SCELTA DELLA POSIZIONE DEL RISCALDATORE PER PATIO SLC

Il riscaldatore a gas PATIO SLC è un apparecchio mobile, in grado di spostarsi in qualsiasi luogo. Tuttavia, esistono delle limitazioni che devono essere rigorosamente rispettate. L'apparecchio, a causa della possibilità di temperature elevate sulle superfici esterne, in particolare sulle finestre, deve essere tenuto lontano da materiali infiammabili e, a causa della camera di combustione aperta senza possibilità di collegamento a canne fumarie, deve essere utilizzato in spazi aperti o in locali ben ventilati. È assolutamente vietato collocare l'apparecchio in posizione diversa da quella verticale.

Linee guida per l'installazione corretta e sicura dell'apparecchio:

- Collegare il regolatore alla bombola del gas liquido in modo che la valvola antiribaltamento sia in posizione verticale. Un collegamento diverso potrebbe bloccare l'alimentazione del gas all'apparecchio. A tale scopo, utilizzare strumenti adeguati. Il serraggio manuale del regolatore è insufficiente e può causare perdite di gas. La sostituzione e/o l'allacciamento della bombola deve avvenire in un luogo ben ventilato.
- Prima di collegare il regolatore, accertarsi che le guarnizioni di gomma siano al loro posto e non siano danneggiate. In caso contrario, l'apparecchio non deve essere utilizzato fino alla sostituzione della guarnizione.
- Ricordare che la bombola del gas deve essere sempre in posizione verticale e che il tubo che collega la bombola al bruciatore deve essere posato in modo da non entrare in contatto con oggetti o spigoli taglienti e con le parti calde del bruciatore.
- Controllare la correttezza e la tenuta del sistema di controllo del gas installato e dell'intero sistema del gas dell'apparecchio. A tale scopo, è possibile utilizzare acqua saponata o uno spray specifico per il rilevamento delle perdite di gas. Per verificare la presenza di perdite, coprire con acqua saponata o con uno spruzzatore tutti i collegamenti (bombola-regolatore, regolatore-valvola di protezione dell'inclinazione, valvola di protezione dell'inclinazione - tubo del gas, tubo del gas - regolatore di flusso del gas, regolatore di flusso del gas - linea di alimentazione, linea di alimentazione - bruciatore) tra la bombola e il regolatore di flusso del gas e quelli dietro di esso, quindi accendere l'apparecchio in modo che il gas riempi anche il tratto che va dal regolatore di flusso del gas agli ugelli del bruciatore. La comparsa di bolle sulle giunzioni indica la presenza di una perdita in questo punto.
- Rimuovere i vetri secondo le istruzioni riportate a pagina 19, disporre uniformemente gli elementi decorativi sul bruciatore secondo la grafica (fig. 6), quindi reinstallarli.

NOTA: Le distanze di sicurezza dai materiali infiammabili da mantenere come indicato in questo manuale sono state stabilite sulla base di test di sicurezza. Si possono definire infiammabili tutti i materiali che possono prendere fuoco, come carta, legno, combustibili di ogni tipo, plastica, indumenti, ecc. Lo spazio designato non è limitato ai materiali incombustibili, ma si applica anche ai materiali infiammabili direttamente dietro gli oggetti incombustibili esposti all'apparecchio.

Se non si è sicuri della natura dell'infiammabilità di un materiale all'interno dell'apparecchio, consultare i vigili del fuoco.

Ricordate che i materiali resistenti alla fiamma sono considerati combustibili nonostante la loro resistenza al fuoco. È difficile che prendano fuoco, ma bruciano ugualmente.

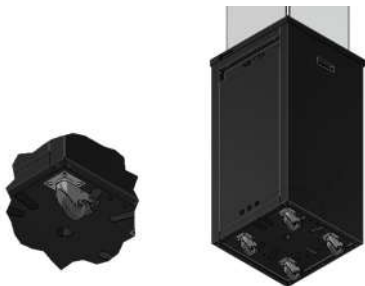


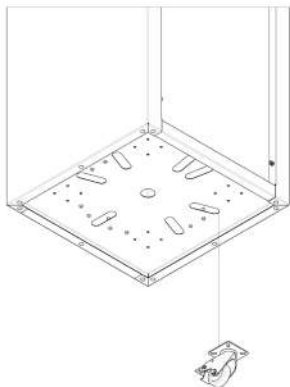
Fig. Ruote piroettanti per facilitare il trasporto dell'apparecchio

Per spostarlo, si consiglia di rimuovere il vetro, quindi di sollevare leggermente l'unità.

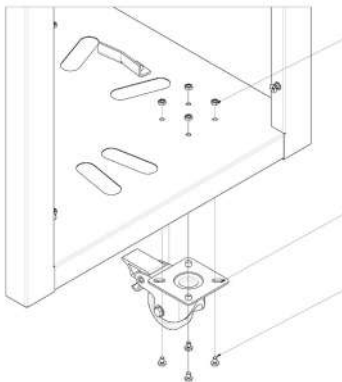
GRUPPO RUOTA

Prima di utilizzare il riscaldatore a gas PATIO SLC, è necessario assemblare da soli il gruppo ruota. Preparare tutti i componenti necessari (4 pezzi di ruote, 16 pezzi di bulloni, 16 pezzi di dadi) e seguire le istruzioni seguenti:

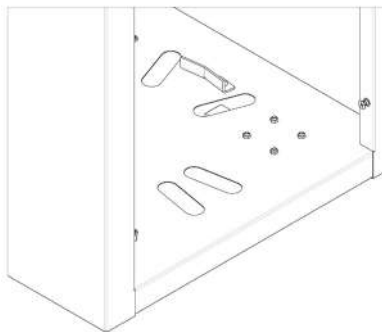
1. posizionare il riscaldatore a gas in modo da avere libero accesso all'interno dell'unità e al fondo dell'unità.



2. Posizionare la ruota rispetto ai fori sul fondo dell'unità.



3. Inserire prima i bulloni (3) attraverso i fori di montaggio nella base della rotella (2) e poi inserirli nei fori della parte inferiore dell'unità. Fissare l'intero gruppo dall'interno con i dadi (1).



4 Ripetere tutti i passaggi per ogni squadra.

REQUISITI PER UNO SPAZIO LIBERO DA MATERIALI INFIAMMABILI INTORNO AL RISCALDATORE

Il riscaldatore a gas PATIO SLC è stato testato e approvato per il riscaldamento di ambienti aperti o ben ventilati, a condizione che siano rispettate le distanze di sicurezza dai materiali infiammabili, come indicato nei diagrammi seguenti.

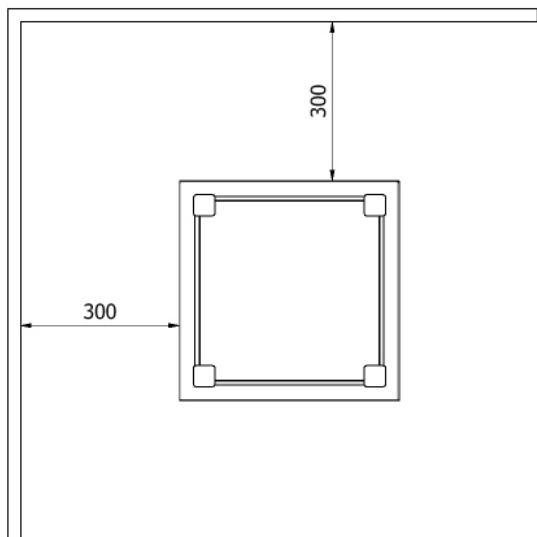


Fig. Distanza minima da materiali/oggetti infiammabili

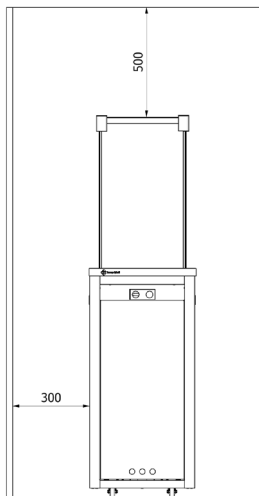


Fig. Distanza minima da materiali/oggetti infiammabili

Lo spazio indicato (Fig. 4) è la distanza minima da materiali infiammabili, salvo deroghe. Il mancato rispetto della distanza indicata (spazio libero) può provocare un incendio.

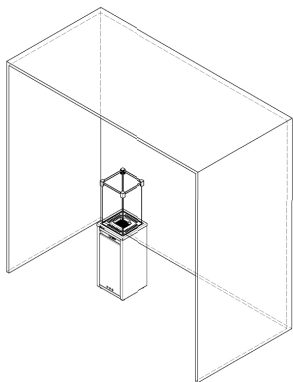
NOTA!

È assolutamente vietato utilizzare il riscaldatore all'aperto in caso di precipitazioni.

La conservazione del riscaldatore all'aperto è consentita solo se coperto da un apposito parapigioggia.

In caso contrario, il riscaldatore deve essere collocato in un luogo protetto dagli allagamenti e dagli effetti delle basse temperature.

È indispensabile che l'apparecchio, quando è a riposo, sia scollegato dall'alimentazione del gas. (valvola del gas in posizione chiusa), tutti i freni devono essere bloccati e l'apparecchio deve essere assicurato contro la possibilità di caduta. Se non è possibile assicurare l'apparecchio contro il ribaltamento quando viene lasciato incustodito, la bombola del gas deve essere scollegata e lasciata in un luogo sicuro.



L'USO DI QUESTO DISPOSITIVO IN AREE RISTRETTE È PERICOLOSO E VIETATO

- PER L'USO ALL'APERTO O IN UN'AREA BEN VENTILATA

- UNO SPAZIO BEN VENTILATO DEVE AVERE UN MINIMO DEL 25% DI SPAZIO APERTO. SUPERFICIE DELLE PARETI

- LA SUPERFICIE DELLE PARETI È CALCOLATA COME LA SOMMA DELLA SUPERFICIE DI TUTTE LE PARETI E DEL SOFFITTO.

INSTALLAZIONE DI PIETRE DECORATIVE SUL BRUCIATORE

INSTALLAZIONE CORRETTA DELLE PIETRE DECORATIVE SUL RISCALDATORE PATIO SLC

IL PRODUTTORE RACCOMANDA L'USO DEGLI ELEMENTI DECORATIVI FORNITI CON L'APPARECCHIO O OFFERTI DALL'AZIENDA. KRATKI.PL MAREK BAL NON È RESPONSABILE DEI DANNI DERIVANTI DALL'USO DI ELEMENTI DECORATIVI DIVERSI DA QUELLI CONSIGLIATI.

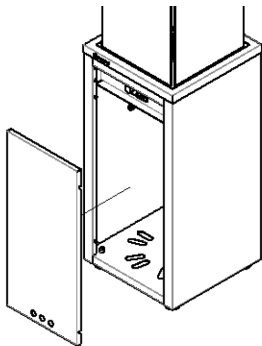
SE GLI ELEMENTI DECORATIVI NON SONO STATI INSTALLATI PRIMA DELLA PRIMA INSTALLAZIONE, RIMUOVERE LE PARETI LATERALI E I VETRI DELL'APPARECCHIO COME MOSTRATO NELLA FIG. 6 PER INSTALLARLI.



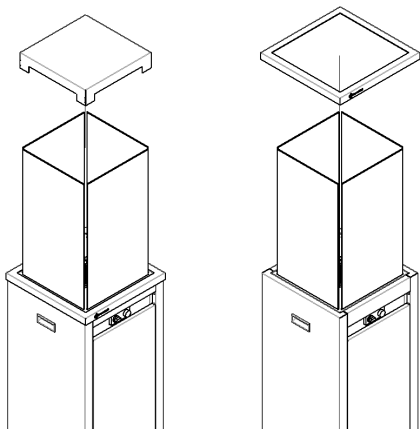
Fig. Distribuzione corretta delle pietre decorative sul bruciatore.

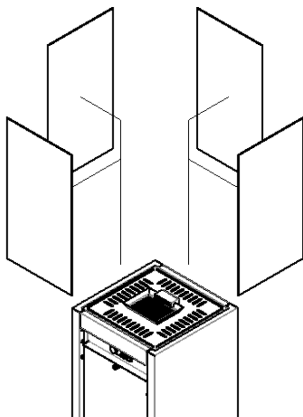
VARIANTE CON TETTO IN LAMIERA

Fase 1 Per rimuovere lo sportello, sollevarlo leggermente verso l'alto e tirarlo verso di sé.



Fase 2 Rimuovere il coperchio di latta e quindi rimuovere la cornice della parete laterale.



Fase 3: rimuovere il vetro.**AVVIO INIZIALE**

Prima del primo utilizzo, accertarsi che tutti i collegamenti dei singoli componenti del sistema siano stati eseguiti secondo le istruzioni. Un collegamento errato del sistema di controllo del gas può causare danni al sistema.

Un odore specifico può essere percepito durante le prime accensioni e persistere anche per diverse ore dopo l'uso. Questo fenomeno è legato alla combustione della vernice. Gli animali possono essere particolarmente sensibili agli odori emessi dalla combustione della vernice. Per accelerare il processo, si consiglia di lasciare riscaldare l'apparecchio alla massima dimensione della fiamma per alcune ore..

INSTALLAZIONE DEL SISTEMA DI CONTROLLO DEL GAS**NOTA!!!**

Questo apparecchio, insieme al sistema di controllo del gas, può essere installato solo con le impostazioni di fabbrica.

COLLEGAMENTO DELL'APPARECCHIO A UNA FONTE DI GAS (BOMBOLA)

Se le guarnizioni sono sbiadite o danneggiate, o se mancano, l'unità non deve essere utilizzata fino a quando le guarnizioni non sono state sostituite. La valvola antiribaltamento deve rimanere nella posizione in cui è stata installata in fabbrica. Il collegamento della valvola in una posizione diversa comporta la chiusura dell'alimentazione del gas e lo spegnimento dell'apparecchio.

NOTA!!!

I singoli componenti del sistema di controllo del gas devono essere installati secondo le raccomandazioni del presente manuale.

L'apparecchio può funzionare solo con l'automazione fornita con l'apparecchio. I collegamenti dei singoli componenti dell'impianto sono stati realizzati in modo tale da evitare un collegamento errato.

ATTENZIONE! L'apparecchio è dotato di una valvola antiribaltamento altamente sensibile. Un urto al suolo o all'apparecchio stesso può causare l'interruzione dell'alimentazione di gas all'apparecchio e quindi il suo spegnimento. Se si nota che l'apparecchio non brucia, ruotare immediatamente la manopola in senso orario in posizione di chiusura e seguire le istruzioni riportate al punto "Accensione dell'apparecchio".

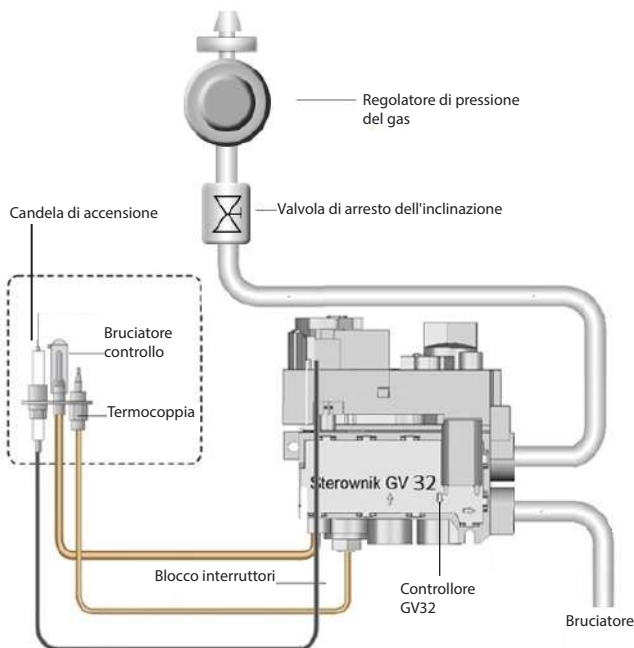


Fig. Schema di collegamento del sistema di controllo manuale del gas GV32.

NOTA!!!

La valvola di sicurezza antiribaltamento è un dispositivo di protezione antiribaltamento che, in caso di ribaltamento dell'apparecchio, interrompe automaticamente l'alimentazione del gas al bruciatore, spegnendo la fiamma. Di seguito è riportata la valvola di sicurezza antiribaltamento GOK preinstallata sul tubo flessibile del riscaldatore PATIO SLC. Non tentare mai di disinstallarla!

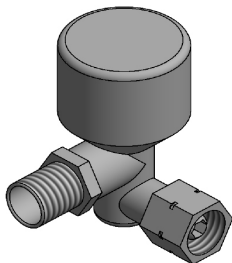


FIG. VALVOLA ANTIRIBALTAMENTO INSTALLATA NELL'UNITÀ.

NOTA!!!

L'apparecchio deve essere collegato alla fonte di gas solo quando il riscaldatore è spento e la valvola della bombola è chiusa.

Non collegare mai una bombola di gas all'apparecchio senza un regolatore di pressione!

NOTA!!!

È VIETATO UTILIZZARE FIAMME LIBERE DURANTE IL PROCESSO DI INSTALLAZIONE O DI COLLEGAMENTO DELLE BOMBOLE. L'INOSSERVANZA DI QUESTO DIVIETO PUÒ PROVOCARE INCENDI, ESPLOSIONI E CAUSARE DANNI A COSE, PERSONE O ADDIRITTURA LA PERDITA DI VITE UMANE.

NOTA!!!

I riscaldatori da giardino a gas sono progettati per funzionare con bombole di gas propano e propano-butano da 5 kg e 11 kg (le dimensioni delle bombole possono variare a seconda del Paese di destinazione).

L'apparecchio viene venduto con un set completo di comandi automatici, valvola antigoccia, regolatore di pressione e tubo di collegamento. Non utilizzare mai un tubo o un altro componente del sistema diverso da quello raccomandato dal produttore.

È possibile acquistare un GOK valido presso il produttore, Kratki.pl, oppure chiedere al tecnico dell'assistenza o al rivenditore locale informazioni sul tipo di tubo che può sostituire quello originale.

Prima di sostituire la bombola, assicurarsi che l'apparecchio non sia vicino a una fonte di incendio o a qualsiasi altra cosa che possa prendere fuoco. È necessario chiudere la valvola di alimentazione del gas della bombola o del regolatore dopo ogni utilizzo.

Se si avverte una perdita di gas, è assolutamente necessario interrompere l'utilizzo dell'apparecchio. Se è in funzione, spegnerlo o, se è spento, non metterlo in funzione. Chiudere quindi la valvola della bombola e contattare il servizio di assistenza.

NOTA!!!

È consigliabile controllare periodicamente la qualità delle connessioni di tutti i raccordi del gas, compreso il tubo flessibile in gomma (almeno una volta al mese o ogni volta che si sostituisce la bombola). Se sono evidenti crepe, tagli o altri segni di danneggiamento, il tubo deve essere sostituito con un nuovo tubo GOK, acquistabile presso il rivenditore o su kratki.com, oppure, se ciò non è possibile, rivolgersi al rivenditore che consiglierà un modello e un tipo di tubo adatto a questo apparecchio.

NOTA!!!

Si ricorda che la bombola del gas montata all'interno dell'apparecchio deve essere fissata tramite un cavo con moschettoni all'interno del vano della bombola del gas ai componenti strutturali con fori.

ISTRUZIONI PER IL CONTROLLO DEL FLUSSO DI GAS

L'utente del riscaldatore a gas PATIO SLC è dotato di un'unità di controllo GV32. Leggere queste istruzioni prima di installare il modulo di controllo. Un'azione contraria o non conforme alle istruzioni può provocare danni ai componenti del sistema di controllo del gas o all'apparecchio stesso e può causare incendi, danni alle cose o alla salute.

ISTRUZIONI PER IL CONTROLLO DEL FLUSSO DI GAS

<https://www.youtube.com/watch?v=zAH4mjTbsDg>

La messa in funzione dell'apparecchio deve seguire le istruzioni riportate di seguito. Il sistema di controllo del gas GV32 è stato progettato per eliminare completamente la necessità di manutenzione e di regolazione. Le manopole non sono rimovibili. Lo smontaggio può causare danni all'apparecchio. Non tentare mai di manomettere la valvola o i suoi componenti in alcun modo.h.

Accensione dell'apparecchio:

1. ruotare la "manopola ON/OFF A" leggermente in senso antiorario verso la posizione IGNITION fino a quando si ferma. Quindi premere la manopola e tenerla premuta per 5 secondi (il gas fluirà solo al bruciatore di controllo).

Mantenere la manopola premuta continuando a ruotarla verso la posizione PILOTA (in questo modo si attiva l'accenditore piezoelettrico del bruciatore di controllo). Mantenere la manopola premuta in questa posizione per altri 10 secondi fino all'accensione del bruciatore di controllo (se il pilota non si accende, ripetere immediatamente la procedura con la manopola premuta contemporaneamente).

3. una volta acceso il bruciatore pilota, rilasciare la manopola e ruotarla ulteriormente in senso antiorario fino alla posizione ON (in questo modo si avvia il flusso di gas anche al bruciatore principale).

Spegnimento del dispositivo:

1. Ruotare la "manopola ON/OFF A" in senso orario finché non si ferma in posizione PILOTA.
2. spingere leggermente in dentro la manopola e continuare a ruotarla in senso orario dalla posizione PILOTA alla posizione OFF.

La procedura di riaccensione del bruciatore di controllo può essere ripetuta quando la termocoppia del bruciatore di controllo si è sufficientemente raffreddata (il periodo di raffreddamento può variare a seconda del tipo di termocoppia utilizzata). Dopo lo spegnimento completo dell'apparecchio, la riaccensione è possibile dopo circa 1 minuto (tempo necessario per il raffreddamento della termocoppia).

Controllo del flusso di fiamma/gas:

La fiamma si regola con la manopola B.

Per regolare la fiamma e la potenza dell'apparecchio, ruotare manualmente la manopola della temperatura B in senso antiorario (aumento della fiamma) o in senso orario (diminuzione della fiamma). Per

interrompere completamente l'alimentazione del gas al bruciatore principale, la manopola ON/OFF A deve essere portata in posizione PILOTA. fig. 9

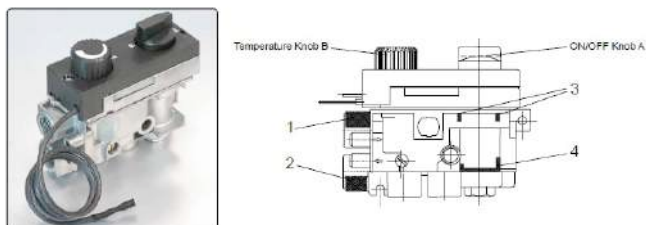
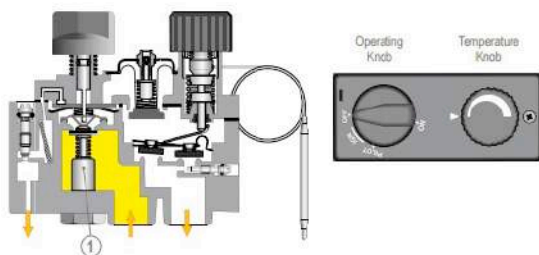


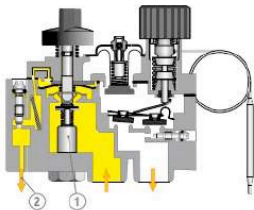
Figura 9: Schema del controllore GV32



OFF - interruttore spento

La manopola ON/OFF è in posizione chiusa.

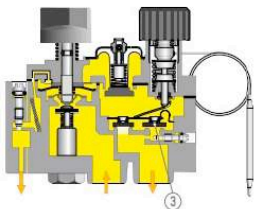
La valvola termoelettrica del bruciatore è chiusa (pos. 1).



Accensione

La manopola ON/OFF è in posizione PILOTA e viene premuta.

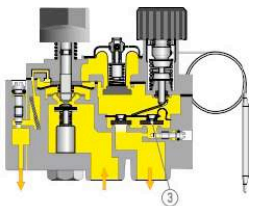
La valvola termoelettrica è aperta (pos. 1.), l'alimentazione del gas al bruciatore di controllo avviene. (pos. 2.)



Fiamma bassa

La manopola ON/OFF è in posizione ON.

Manopola della temperatura La manopola di controllo della fiamma è avvitata in senso orario. Il gas passa attraverso la valvola ON/OFF. (voce 3)



Fiamma alta

La manopola ON/OFF è in posizione ON.

La manopola di controllo della temperatura della fiamma è avvitata in senso antiorario. Il gas passa attraverso la valvola ON/OFF a fiamma bassa (pos. 3) e la valvola di modulazione a fiamma alta (pos. 4).

CONSERVAZIONE

ATTENZIONE!!!

TUTTI I LAVORI DI MANUTENZIONE DEVONO ESSERE ESEGUITI SU UN'UNITÀ RAFFREDDATA CON L'ALIMENTAZIONE DEL GAS INTERROTTA E L'ALIMENTAZIONE ELETTRICA SCOLLEGATA.

ATTENZIONE!!!

LA MANUTENZIONE DEL RISCALDATORE PUÒ ESSERE ESEGUITA SOLO DA UN TECNICO QUALIFICATO.

- L'unità deve essere sottoposta a manutenzione periodica, almeno una volta al mese o ogni volta che si sostituisce la bombola.
- La pulizia deve essere effettuata regolarmente o quando polvere o sporczia appaiono sull'unità.
- I vetri che presentano crepe o graffi devono essere sostituiti immediatamente con vetri nuovi.
- È vietato apportare modifiche al design dell'unità.
- Il riscaldatore non deve essere pulito con agenti caustici.
- Quando si sostituiscono i singoli componenti, utilizzare solo parti originali disponibili presso il produttore.

PROTEZIONE DELL'AMBIENTE

- Tutti gli imballaggi in cui è stato consegnato il riscaldatore a gas devono essere smaltiti in modo appropriato al loro tipo.
- A causa del loro contenuto di metalli pesanti, le batterie sono classificate come rifiuti chimici pericolosi e pertanto, dopo l'uso, devono essere smaltite in appositi contenitori per rifiuti pericolosi.
- Se l'apparecchio ha raggiunto la fine della sua vita utile, deve essere smaltito. L'utente deve portare il caminetto in un centro di riciclaggio adatto a questo tipo di apparecchi.

ELENCO DELLE ATTIVITÀ DI CONTROLLO

L.p.	Ambito di applicazione	Attività
1	Ispezione generale	Eseguire la procedura di accensione del riscaldatore. Verificare il corretto funzionamento di tutti i sistemi di sicurezza. Controllare che la fiamma del bruciatore principale bruci in modo costante. Controllare che il bruciatore principale bruci in modo uniforme. Verificare che le batterie del parascintille non debbano essere sostituite.
2	Ispezione dei vetri	Controllare che i vetri non presentino crepe Controllare il grado di sporcizia del vetro. Se necessario, pulire il vetro.
3	Controllo del sistema di controllo del gas	Controllare che i collegamenti del gas non presentino perdite. Verificare che la ventilazione del vano bombole non sia bloccata. Verificare che i fili che collegano il controller al ricevitore non siano danneggiati. Verificare che i componenti del sistema di controllo del gas non siano esposti a temperature elevate. Verificare che la camera interna e i componenti in essa installati non siano esposti all'umidità. Verificare che i cavi di collegamento non presentino segni di corrosione.
4	Controllo della camera di combustione	Verificare che la termocoppia rientri nell'intervallo di fiamma. Verificare che la camera di combustione non debba essere pulita. Verificare che tutte le aperture di alimentazione dell'aria alla camera di combustione non siano ostruite. Se necessario, sbloccare le aperture. Controllare che la camera di combustione non presenti segni di corrosione. Se necessario, rimuovere la corrosione e ricoprire le cavità con un nuovo strato di vernice per caminetti. Controllare che il bruciatore principale si accenda senza problemi.
5	Elementy dekoracyjne	Verificare che gli elementi decorativi non debbano essere puliti. Verificare che gli elementi decorativi non entrino in contatto con il vetro. Verificare che gli elementi decorativi non ostruiscano i fori di aerazione del focolare. Verificare che la decorazione non sia stata danneggiata.



NOTE

LE VERRE CHAUD PEUT PROVOQUER DES BRÛLURES

NE PAS TOUCHER LE VERRE AVANT QU'IL N'AIT REFROIDI

**NE JAMAIS LAISSER DES ENFANTS OU D'AUTRES PERSONNES
INCONSCIENTS À PROXIMITÉ D'UN APPAREIL EN MARCHÉ**

NOTE!

L'APPAREIL EST CHAUD PENDANT SON FONCTIONNEMENT !

LE CONTACT AVEC LES SURFACES CHAUDES DE L'APPAREIL PEUT PROVOQUER DES BRÛLURES. LES ENFANTS, LES PERSONNES ÂGÉES (OU AUTRES PERSONNES NÉCESSITANT DES SOINS), LES ANIMAUX, LES VÊTEMENTS, LES MEUBLES INFLAMMABLES, LES COMBUSTIBLES OU AUTRES MATÉRIAUX INFLAMMABLES DOIVENT ÊTRE TENUS À L'ÉCART DE L'APPAREIL.

N'OUBLIEZ PAS D'ENTREtenir L'APPAREIL CONFORMÉMENT AUX INSTRUCTIONS DE CE MANUEL !

Lisez les instructions jusqu'au bout et mettez-les à la disposition de tout utilisateur éventuel de l'appareil avant de le faire fonctionner.

Toute modification de l'appareil est strictement interdite. N'essayez jamais de modifier l'appareil ou une partie de celui-ci. Toute altération ou modification annule immédiatement la garantie et toute certification de l'appareil.

L'appareil ne doit être installé et entretenu que par un installateur qualifié.

**Nous vous remercions d'avoir acheté un chauffage de jardin à gaz. Cet appareil a été conçu pour votre sécurité et votre confort. Nous sommes convaincus que vous serez
Nous sommes convaincus que vous serez satisfait de votre choix grâce à l'engagement que nous avons pris dans la conception et la fabrication de cet appareil. Avant l'installation et l'utilisation, veuillez lire attentivement ce manuel. Si vous avez des questions, n'hésitez pas à contacter notre service technique. Toute information complémentaire est disponible sur notre site internet www.kratki.com.**

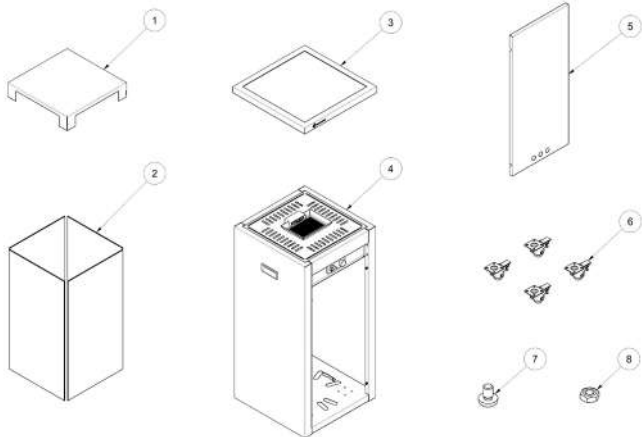
Kratki.pl Marek Bal est un fabricant réputé et respecté d'appareils de chauffage sur les marchés polonais et européen. Nos produits sont fabriqués sur la base de normes restrictives.

Chaque chauffage de jardin fabriqué par l'entreprise subit un contrôle de qualité en usine, au cours

duquel il passe des tests de sécurité rigoureux. L'utilisation de matériaux de la plus haute qualité dans la production garantit à l'utilisateur final un fonctionnement efficace et fiable de l'appareil. Ce manuel contient toutes les informations nécessaires au raccordement, au fonctionnement et à l'entretien corrects du chauffage de jardin autonome à gaz.

Le chauffage de jardin autonome au gaz est un appareil ouvert, sans système d'évacuation des fumées, conçu pour chauffer des espaces extérieurs et/ou ventilés. Les facteurs d'émission très faibles garantissent la sécurité, même en cas d'utilisation sur de petites surfaces couvertes et ventilées. Le chauffage est conforme aux exigences strictes des directives européennes en matière de sécurité et d'environnement. L'appareil a été conçu et testé conformément à la norme EN 14543:2017-09 Exigences pour les appareils brûlant des hydrocarbures gazeux liquéfiés (Exigences pour les appareils conçus pour fonctionner avec des hydrocarbures gazeux liquéfiés. Parasols chauffants pour terrasses. Appareils de chauffage rayonnant sans conduit d'évacuation pour une utilisation dans des espaces ouverts ou bien ventilés. Lisez ce manuel avant l'installation et l'utilisation. Les informations qu'il contient vous permettront d'utiliser l'appareil sans problème. Le manuel doit être conservé pendant toute la durée de vie de l'appareil.

Le chauffage de jardin à gaz PATIO SLC est conçu pour fonctionner au propane ou à un mélange de gaz propane-butane. Cet appareil est disponible en plusieurs versions en fonction des préférences du client quant à l'aspect extérieur, au type de vitrage ou à la façon dont l'appareil est déplacé. Quelle que soit la version, le chauffage PATIO est équipé d'un système de contrôle du gaz avancé et totalement sûr.



Position	Description	Quantité
1	Toiture	1
2	Vitrage	4
3	Grille	1
4	Boîtier de chauffage au gaz	1
5	Porte d'entrée	1
6	Roues	4
7	Vis	16
8	Ecrou	16

	Unité	Catégorie d'équipement					
		I _{3P(30)}	I _{3P(37)}	I _{3P(50)}	I _{3B/P(30)}	I _{3B/P(37)}	I _{3B/P(50)}
Pays de destination	-	FI, NL, RO	BE, CH, CZ, ES, FR, GB, GR, HR, IE, IT, LT, NL, PL, PT, SI, SK	AT, CH, DE, NL, SK	BE, CY, DK, EE, FR, GB, GR, HU, HR, IT, LT, NL, NO, RO, SE, SI, SK, TR	PL	AT, CH, DE, FR, SK
Gaz de référence	-	G31			G30		
Pression de raccordement nominale	[mbar]	30	37	50	30	37	50
Pression de gaz par brûleur pour la charge nominale (maximale)		30	37	50	30	37	50
Charge calorifique nominale (maximale), selon H _i		8,2					
Charge thermique minimale, selon H _i		4,0	4,4	4,7	4,4	4,8	5,0
Buse de gaz	[mm]	1,60	1,45	1,35	1,45	1,35	1,25
Désignation		LPG	LPG	LPG	LPG	LPG	LPG
		1,60	1,45	1,35	1,45	1,35	1,25

Détails du fabricant :
Coordonnées du contact :

Kratki.pl Marek Bal
Kratki.pl Marek Bal
ul. Gombrowicza 4, 26-660 Wsola, Polska
tel. +48 48 384 44 88
fax +48 48 384 44 88
www.kratki.com

Norme européenne

EN 14543:2017-09

INSTALLATION

CET APPAREIL DOIT ÊTRE INSTALLÉ ET/OU ENTRETENU PAR UN SPÉCIALISTE QUALIFIÉ. N'ESSAYEZ PAS DE MODIFIER LA CONCEPTION DE L'APPAREIL OU DE SES COMPOSANTS. TOUTE MODIFICATION ANNULERA IMMÉDIATEMENT LA GARANTIE ET LES CERTIFICATS.

NOTE : LE NON-RESPECT DES RECOMMANDATIONS CONTENUES DANS CE MANUEL EN CE QUI CONCERNE L'INSTALLATION, LE FONCTIONNEMENT OU LE NON-RESPECT DES RECOMMANDATIONS RELATIVES AUX PIÈCES ET ACCESSOIRES APPROUVÉS POUR CET APPAREIL PEUT ENTRAÎNER DES BLESSURES GRAVES OU DES DOMMAGES MATÉRIELS.

CET APPAREIL A ÉTÉ CONÇU CONFORMÉMENT AUX RECOMMANDATIONS DE NORMES DE SÉCURITÉ STRICTES ET A ÉTÉ TESTÉ ET CERTIFIÉ PAR UN ORGANISME NOTIFIÉ CONFORMÉMENT À LA NORME PN-EN 14543:2017-09.

INFORMATIONS GÉNÉRALES

IMPORTANT : CONSERVEZ CES INSTRUCTIONS !

Il est important de vérifier périodiquement le bon fonctionnement et l'intégrité des différents composants du système de contrôle du gaz, ainsi que les composants structurels et le vitrage pour détecter d'éventuels dommages. Il est très important que le système de contrôle du gaz reste intact et ne soit pas endommagé. L'entretien de l'appareil ne doit être effectué que par un technicien qualifié disposant d'une autorisation appropriée. Le non-respect de ces règles peut entraîner des blessures graves, voire mortelles, et des dommages matériels.

L'installation et l'utilisation doivent être effectuées conformément aux règles de construction en vigueur dans votre pays. Votre revendeur agréé peut vous aider à déterminer les mesures de sécurité à prendre lors de l'installation ou de l'utilisation de l'appareil. Dans certains cas, il peut être nécessaire d'obtenir un permis pour l'installation ou l'utilisation d'un tel appareil. Consultez toujours votre revendeur agréé ou l'inspecteur des bâtiments pour connaître les réglementations applicables à l'utilisation et/ou à l'installation de l'appareil dans votre région. En l'absence de documents régissant l'installation et l'utilisation, il est impératif de suivre les instructions et le code de sécurité incendie.

Ne mettez pas l'appareil en marche si l'un de ses composants a été préalablement démonté, endommagé ou détruit. Avant de l'utiliser à nouveau, il est indispensable de remplacer la pièce manquante ou endommagée par une pièce de rechange originale indiquée par le fabricant.

Si l'appareil et, en particulier, les composants du système de contrôle du gaz ou du brûleur sont inondés, éteindre l'appareil et consulter le service technique ou un technicien qualifié pour vérifier si la nouvelle utilisation de l'appareil nécessite le remplacement de l'un des composants du système.

INFORMATIONS DE SÉCURITÉ

L'appareil ne doit être utilisé qu'à l'extérieur ou dans des espaces bien ventilés !

Un espace bien ventilé doit avoir 25 % de sa surface exposée. Cette surface est déterminée par la somme des surfaces des murs de l'espace utilisable en question.

En raison de la possibilité de températures élevées, en particulier sur les fenêtres de l'appareil, tous les matériaux inflammables doivent être placés à une distance sûre de l'appareil. Les enfants, les per-

sonnes âgées et les autres personnes inconscientes doivent être informés et avertis de la possibilité de températures élevées sur l'appareil pendant son fonctionnement et immédiatement après son extinction, et doivent éviter tout contact avec l'appareil afin d'éviter les brûlures et l'inflammation des vêtements.

Les jeunes enfants, les nourrissons, les personnes infirmes et les autres personnes nécessitant une attention particulière qui se trouvent dans l'espace de l'appareil doivent faire l'objet d'une surveillance spéciale. Ces personnes peuvent être particulièrement vulnérables à un contact accidentel avec l'appareil. Si nécessaire, des barrières de protection doivent être envisagées pour restreindre l'accès à l'appareil.

NE JAMAIS OBSTRUER LES OUVERTURES D'AÉRATION DE LA SALLE DES CYLINDRES !

Ne pas heurter ou s'appuyer contre une partie de l'appareil, en particulier la vitre.

NOTE: Le vitrage de l'appareil ne doit pas être remplacé par un autre vitrage que celui fourni ou recommandé par le fabricant.

Seuls le type de gaz et le type de bouteille de gaz spécifiés par le fabricant doivent être utilisés. En cas de vents forts et violents, l'appareil doit être protégé contre le renversement.

Il ne faut en aucun cas utiliser des combustibles solides (bois, papier, charbon, etc.) dans cet appareil.

Il est strictement interdit d'utiliser des combustibles liquides ou d'autres matériaux inflammables pour allumer l'appareil !

Pour éviter les accidents, il est déconseillé de laisser une personne non familiarisée avec le fonctionnement de l'appareil l'utiliser. Pour votre sécurité, utilisez toujours des gants et des lunettes de protection lorsque vous effectuez des travaux d'entretien. Assurez-vous toujours que l'alimentation en gaz est coupée avant d'inspecter, d'entretenir ou de nettoyer l'appareil.

Le chauffage de jardin à gaz PATIO SLC a été conçu pour votre confort. L'appareil est équipé d'un système de contrôle du gaz à la pointe de la technologie afin d'éviter les fuites de gaz incontrôlées.

ÉLÉMENTS DU KIT - PREMIER DÉBALLAGE DU CHAUFFAGE ACHETÉ

Si vous constatez des dommages ou des manques lors de l'inspection de votre envoi, veuillez contacter votre revendeur agréé.

Assurez-vous que tous les éléments du kit n'ont pas été endommagés pendant le transport. L'inspection doit avoir lieu en présence du fournisseur. L'appareil de chauffage acheté doit comprendre un kit complet de raccordement à la bouteille de gaz.

Élément du kit :

- Instructions pour l'installation et l'utilisation de l'appareil.
- Chauffage au gaz PATIO SLC
- Brûleur complet, prêt à l'emploi, comprenant un système complet de contrôle du gaz armé d'un contrôleur MERTIK MAXITROL GV32.
- Conduite de gaz complète avec régulateur et soupape de sécurité anti-basculement.
- Jeu de fenêtres, selon la variante (jeu de 5 fenêtres ou jeu de 4 fenêtres)
- Éléments de toiture, selon la variante (4 coins de montage ou toiture complète en tôle).

INSTALLATION - INTRODUCTION

Le raccordement de l'appareil à la bouteille de GPL, ainsi que son réglage et la vérification de l'étanchéité du système, ne doivent être effectués que par un installateur d'appareils à gaz agréé ou un technicien d'un atelier d'entretien agréé, conformément aux réglementations en vigueur, qui doivent être confirmées sur la carte de garantie du produit. L'absence d'une telle confirmation annule la garantie !

L'INSTALLATION DE L'APPAREIL ET LE STOCKAGE DE LA BOUTEILLE DOIVENT ÊTRE CONFORMES À LA RÉGLEMENTATION EN VIGUEUR

N'UTILISEZ JAMAIS DE PIÈCES DE RECHANGE QUI NE SONT PAS FOURNIES OU RECOMMANDÉES PAR LE FABRICANT.

L'appareil est doté d'une chambre de combustion ouverte sans possibilité de raccordement à un conduit de fumée. Le poêle PATIO SLC est vendu avec un système de contrôle du gaz préinstallé. Toutefois, avant la première utilisation, il est recommandé de vérifier l'étanchéité du système en raison de la possibilité de son descellement pendant le transport. Toutes les instructions relatives au raccordement du système, à l'installation des murs, des portes et du vitrage se trouvent plus loin.

OBSERVATIONS SUR LE MOUVEMENT DE L'APPAREIL:

Cet appareil est conçu pour être facilement déplacé. Avant de déplacer l'appareil, assurez-vous que l'alimentation en gaz a été coupée et que le tuyau a été débranché de la bouteille. Il est strictement interdit de déplacer l'appareil lorsqu'il est en fonctionnement.

Toutes les bouteilles de gaz européennes d'un poids maximal de 11 kg, d'une largeur maximale de 33 cm et d'une hauteur maximale de 65 cm sont compatibles avec cet appareil.

RÈGLES D'INSTALLATION

L'installation doit être effectuée conformément aux exigences légales du pays ou de la région concerné(e). En l'absence d'une telle réglementation, les règles contenues dans ce manuel et les règles de sécurité incendie doivent être suivies.

Cet appareil a fait l'objet de tests de qualité et de sécurité et a été certifié par un institut agréé.

NOTE!

L'appareil est conçu pour fonctionner avec une bouteille de gaz de 11 kg pour stocker un mélange de gaz propane, propane-butane. Le tuyau de raccordement flexible doit être conçu pour le gaz liquide ! L'appareil est vendu avec des automatismes complets et des câbles reliant le brûleur principal et le brûleur de contrôle au contrôleur. N'utilisez pas de composants de remplacement autres que ceux installés ou fournis par le fabricant.

LE CHOIX DE L'EMPLACEMENT DU CHAUFFAGE DE TERRASSE SLC

Le chauffage au gaz PATIO SLC est un appareil mobile, capable de se déplacer dans n'importe quel endroit. Cependant, il existe des limitations qui doivent être strictement respectées. L'appareil, en raison de la possibilité de températures élevées sur ses surfaces extérieures, en particulier les fenêtres, doit être tenu à l'écart des matériaux inflammables et, en raison de la chambre de combustion ouverte sans possibilité de raccordement à des conduits de fumée, il doit être utilisé dans des espaces ouverts ou dans des pièces bien ventilées. Il est strictement interdit de placer l'appareil dans une position autre que verticale.

Directives pour une installation correcte et sûre de l'appareil :

- Raccordez le détendeur à la bouteille de gaz liquide de manière à ce que la soupape anti-basculement soit en position verticale. Tout autre branchement risque de bloquer l'alimentation en gaz de l'appareil. Pour ce faire, utilisez des outils appropriés. Serrer le détendeur à la main est insuffisant et peut entraîner des fuites de gaz. Le remplacement et/ou le raccordement de la bouteille doivent être effectués dans un endroit bien ventilé.
- N'oubliez pas de vérifier que les joints en caoutchouc sont en place et ne sont pas endommagés avant de raccorder le détendeur. Si ce n'est pas le cas, l'appareil ne doit pas être utilisé jusqu'à ce que le joint soit remplacé.
- N'oubliez pas que la bouteille de gaz doit toujours être verticale et que le tuyau reliant la bouteille au brûleur doit être posé de manière à ne pas entrer en contact avec des objets ou des arêtes tranchantes, ainsi qu'avec des parties chaudes du brûleur.
- Vérifiez l'exactitude et l'étanchéité du système de contrôle du gaz installé et de l'ensemble du système de gaz de l'appareil. Pour ce faire, vous pouvez utiliser de l'eau savonneuse ou un spray spécial de détection des fuites de gaz. Pour vérifier l'étanchéité, recouvrez d'eau savonneuse ou d'un vaporisateur tous les raccords (bouteille-régulateur, régulateur - soupape de protection contre l'inclinaison, soupape de protection contre l'inclinaison - tuyau de gaz, tuyau de gaz - régulateur de débit de gaz, régulateur de débit de gaz - conduite d'alimentation, conduite d'alimentation - brûleur) entre la bouteille et le régulateur de débit de gaz et ceux situés derrière celui-ci, puis allumez l'appareil de manière à ce que le gaz remplisse également la section allant du régulateur de débit de gaz aux gicleurs du brûleur. Si des bulles apparaissent au niveau des joints, cela indique qu'il y a une fuite à cet endroit.
- Retirez les vitres en suivant les instructions de la page 19, disposez uniformément les éléments décoratifs sur le brûleur en suivant les graphiques (fig. 6), puis remettez-les en place.

NOTE: Les distances de sécurité à respecter par rapport aux matières inflammables, telles qu'elles sont indiquées dans ce manuel, ont été établies sur la base de tests de sécurité. On appelle matériaux inflammables tout ce qui peut s'enflammer, c'est-à-dire le papier, le bois, les combustibles de toutes sortes, le plastique, les vêtements, etc. L'espace désigné n'est pas limité aux matériaux incombustibles, mais s'applique également aux matériaux inflammables situés directement derrière des objets incombustibles exposés à l'appareil.

Si vous n'êtes pas sûr de la nature de l'inflammabilité d'un matériau à l'intérieur de l'appareil, consultez les pompiers.

N'oubliez pas que les matériaux résistants à la flamme sont considérés comme combustibles malgré leur résistance au feu. Ils sont peut-être difficiles à enflammer, mais ils brûlent aussi.

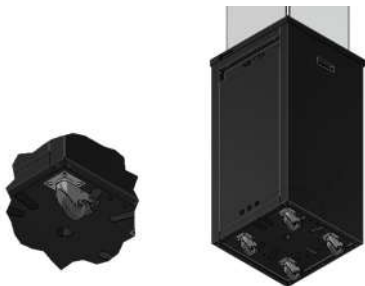


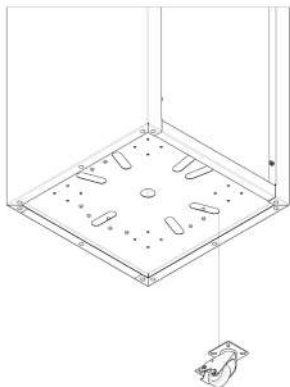
Fig. Roulettes pivotantes pour faciliter le transport de l'appareil

Pour le déplacement, il est conseillé de retirer la vitre, puis de soulever légèrement l'appareil.

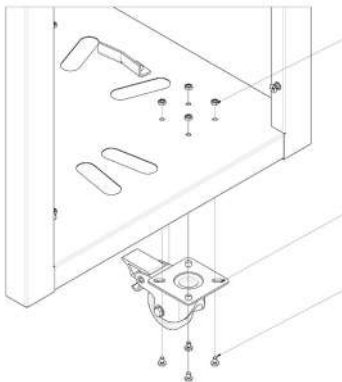
ASSEMBLAGE DES ROUES

Avant d'utiliser le chauffage au gaz PATIO SLC, vous devez assembler vous-même les roues. Préparez tous les composants nécessaires (4 pièces de roues, 16 pièces de boulons, 16 pièces d'écrous) puis suivez les instructions ci-dessous :

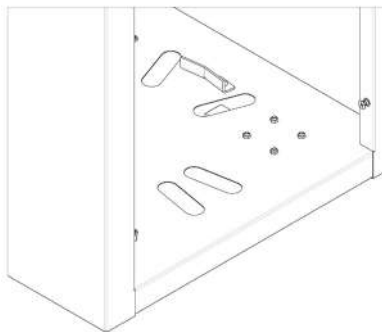
1. positionnez le chauffage à gaz de manière à avoir un accès libre à l'intérieur de l'appareil et à la partie inférieure de l'appareil.



2) Positionner la roue par rapport aux trous du fond de l'appareil.



Passez d'abord les boulons (3) dans les trous de fixation de la base des roulettes (2), puis insérez-les dans les trous de la partie inférieure de l'appareil. Fixez l'ensemble de l'intérieur à l'aide des écrous (1).



4 Répéter toutes les étapes pour chaque équipe.

EXIGENCES RELATIVES À L'ABSENCE DE MATÉRIEAUX INFLAMMABLES AUTOUR DE L'APPAREIL DE CHAUFFAGE

Le chauffage au gaz PATIO SLC a été testé et approuvé pour le chauffage d'espaces ouverts ou bien ventilés, sous réserve de respecter les distances de sécurité par rapport aux matériaux inflammables, comme indiqué dans les diagrammes ci-dessous.

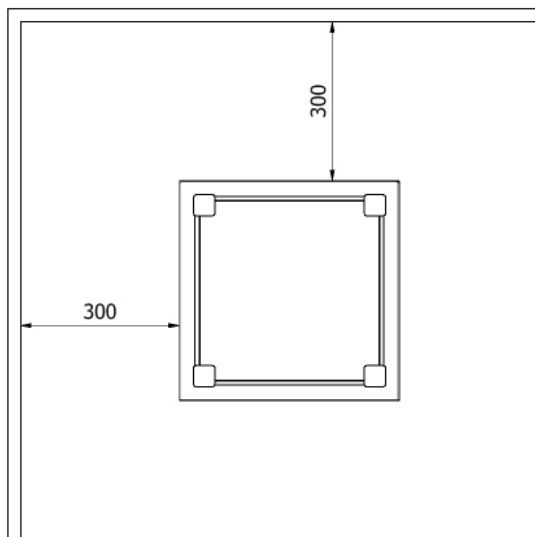


Fig. Distance minimale par rapport aux matériaux/objets combustibles

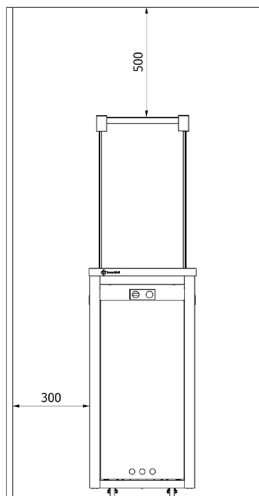


Fig. Distance minimale par rapport aux matériaux/objets combustibles

L'espace indiqué (Fig. 4.) est la distance minimale à respecter par rapport aux matériaux inflammables, sauf dérogation. Le non-respect de l'espace indiqué ci-dessus (espace libre) peut provoquer un incendie.

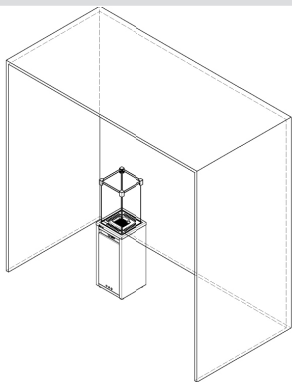
ATTENTION !

Il est absolument interdit d'utiliser le chauffage à l'extérieur en cas de précipitations.

L'entreposage de l'appareil à l'extérieur n'est autorisé que s'il est recouvert d'une housse de protection contre la pluie.

Dans le cas contraire, l'appareil doit être placé dans un endroit protégé contre les inondations et les effets des basses températures.

Il est impératif que l'appareil, lorsqu'il est à l'arrêt, soit déconnecté de l'alimentation en gaz. (S'il n'est pas possible d'empêcher l'appareil de basculer lorsqu'il est laissé sans surveillance, la bouteille de gaz doit être débranchée et laissée dans un endroit sûr.



L'UTILISATION DE CET APPAREIL DANS DES ZONES CONFINÉES EST DANGEREUSE ET INTERDITE

- POUR UNE UTILISATION À L'EXTÉRIEUR OU DANS UN ESPACE BIEN VENTILÉ

- UN ESPACE BIEN VENTILÉ DOIT AVOIR UN MINIMUM DE 25 % D'ESPACE OUVERT. SURFACES DES MURS

- LA SURFACE DES MURS EST CALCULÉE COMME LA SOMME DES SURFACES DE TOUS LES MURS ET DU PLAFOND

INSTALLATION DES PIERRES DÉCORATIVES SUR LE BRÛLEUR

INSTALLATION CORRECTE DES PIERRES DÉCORATIVES SUR LE POÊLE PATIO SLC

LE FABRICANT RECOMMANDE L'UTILISATION DES ÉLÉMENTS DÉCORATIFS FOURNIS AVEC L'APPAREIL OU PROPOSÉS PAR LA SOCIÉTÉ. KRATKI.PL MAREK BAL N'EST PAS RESPONSABLE DES DOMMAGES RÉSULTANT DE L'UTILISATION D'ÉLÉMENTS DÉCORATIFS AUTRES QUE CEUX RECOMMANDÉS.

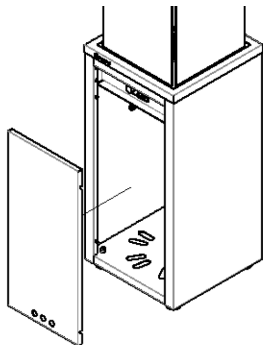
SI LES ÉLÉMENTS DÉCORATIFS N'ONT PAS ÉTÉ INSTALLÉS AVANT LA PREMIÈRE INSTALLATION, RETIREZ LES PAROIS LATÉRALES ET LES VITRES DE L'APPAREIL COMME INDIQUÉ À LA FIG. 6 POUR LES INSTALLER.



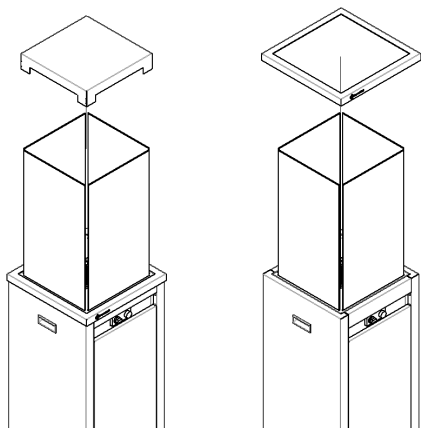
Fig. Distribution correcte des pierres décoratives sur le brûleur.

VARIANTE AVEC TOIT EN TÔLE

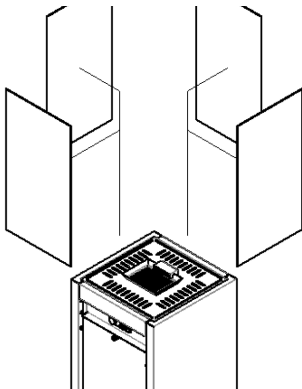
Étape 1 Pour retirer la porte, soulevez-la légèrement vers le haut, puis tirez-la vers vous.



Étape 2 Retirer le couvercle de l'étain, puis retirer le cadre de la paroi latérale.



Étape 3 : Retirer la vitre.



DÉMARRAGE INITIAL

Avant la première utilisation, assurez-vous que tous les raccordements des différents composants du système ont été effectués conformément aux instructions. Un mauvais raccordement du système de contrôle du gaz peut endommager le système.

Une odeur spécifique peut être perceptible lors des premiers allumages et persister même plusieurs heures après l'utilisation. Ce phénomène est lié à la combustion de la peinture. Les animaux peuvent être particulièrement sensibles aux odeurs émises lors de la combustion de la peinture. Afin d'accélérer ce processus, il est recommandé de chauffer l'appareil à la taille maximale de la flamme pendant plusieurs heures.

INSTALLATION DU SYSTÈME DE CONTRÔLE DU GAZ

REMARQUE !!!

Cet appareil, ainsi que le système de contrôle du gaz, ne peut être installé qu'avec les réglages d'usine.

RACCORDEMENT DE L'APPAREIL À UNE SOURCE DE GAZ (BOUTEILLE)

Raccorder le détendeur à la bouteille en veillant à ce que les joints soient en place. Si les joints sont décolorés ou endommagés, ou si l'un d'entre eux est manquant, l'appareil ne doit pas être utilisé tant que les joints n'ont pas été remplacés. La valve anti-basculement doit rester dans la position dans laquelle elle a été installée en usine. Le raccordement de la soupape dans toute autre position entraînera la fermeture de l'alimentation en gaz de l'appareil et l'arrêt de ce dernier.

NOTE!!

La soupape de sécurité de basculement est un dispositif de protection contre le basculement, de sorte que si l'appareil se renverse, il coupe automatiquement l'alimentation en gaz du brûleur, ce qui a pour effet d'éteindre la flamme. Vous pouvez voir ci-dessous la soupape de sécurité GOK préinstallée sur le tuyau du chauffage PATIO SLC. N'essayez jamais de la désinstaller !

NOTE!!!

Les différents composants du système de contrôle du gaz doivent être installés conformément aux recommandations de ce manuel.

L'appareil ne peut fonctionner qu'avec l'automatisme fourni avec l'appareil. Les raccordements des différents éléments du système ont été réalisés de manière à éviter toute erreur de branchement.

AVERTISSEMENT ! L'appareil est équipé d'une soupape de sécurité très sensible. Un tremblement du sol ou de l'appareil lui-même à la suite d'un choc ou d'autres forces peut entraîner la coupure de l'alimentation en gaz de l'appareil et donc son arrêt. Si vous constatez que l'appareil ne brûle pas, tournez immédiatement le bouton dans le sens des aiguilles d'une montre jusqu'à la position fermée et suivez les instructions du point "Allumer l'appareil".

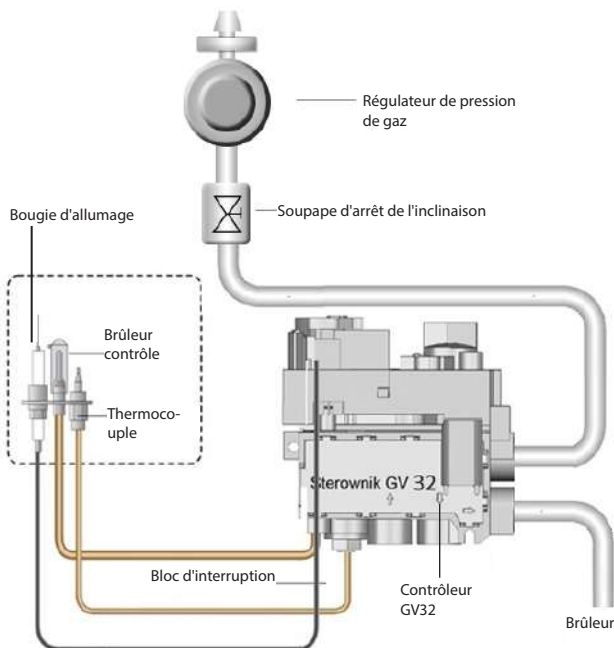


Fig. Schéma de raccordement du système de contrôle manuel du gaz GV32.

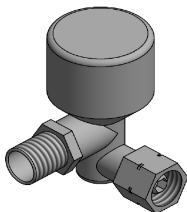


FIG. VALVE DE PROTECTION CONTRE L'INCLINAISON INSTALLÉE DANS L'UNITÉ.

ATTENTION !

L'appareil ne doit être raccordé à la source de gaz que lorsque le chauffage est éteint et que le robinet de la bouteille est fermé.

Ne jamais raccorder une bouteille de gaz à l'appareil en contournant le détendeur !

ATTENTION !

IL EST INTERDIT D'UTILISER UNE FLAMME NUE PENDANT LE PROCESSUS D'INSTALLATION OU POUR RACCORDER LES BOUTEILLES. LE NON-RESPECT DE CETTE INTERDICTION PEUT PROVOQUER UN INCENDIE, UNE EXPLOSION ET ENTRAÎNER DES DOMMAGES MATÉRIELS, DES BLESSURES OU MÊME LA MORT.

NOTE!

Les chauffages de jardin à gaz sont conçus pour fonctionner avec des bouteilles de propane et de propane-butane de 5 kg et 11 kg (la taille des bouteilles peut varier en fonction du pays de destination). L'appareil est vendu avec un ensemble complet de commandes automatiques, une soupape anti-goutte, un régulateur de pression et un tuyau de raccordement. N'utilisez jamais un tuyau ou tout autre composant du système autre que celui recommandé par le fabricant.

Vous pouvez acheter un GOK valide auprès du fabricant, Kratki.pl, ou demander à votre technicien de maintenance ou à votre revendeur local des informations sur le type de tuyau qui peut remplacer le tuyau d'origine.

Avant de remplacer la bouteille, assurez-vous que l'appareil ne se trouve pas à proximité d'une source de feu ou de tout autre objet susceptible de s'enflammer. Il est nécessaire de fermer le robinet d'alimentation en gaz de la bouteille ou du détendeur après chaque utilisation.

Si vous sentez une fuite de gaz, il est impératif de cesser d'utiliser l'appareil. S'il est en fonctionnement, éteignez-le ou, s'il est éteint, ne le mettez pas en marche. Fermez ensuite le robinet de la bouteille et contactez le service après-vente.

NOTE:

Il est conseillé de vérifier périodiquement la qualité des connexions de tous les raccords de gaz, y compris le tuyau flexible en caoutchouc (au moins une fois par mois ou à chaque fois que la bouteille est remplacée). En cas de fissures, de coupures ou d'autres signes de détérioration, le tuyau doit être remplacé par un tuyau GOK neuf, que vous pouvez acheter chez votre revendeur ou sur kratki.com, ou, si cela n'est pas possible, demandez à votre revendeur de vous recommander un modèle et un type de tuyau adaptés à cet appareil.

NOTE:

Veillez noter que la bouteille de gaz installée à l'intérieur de l'appareil doit être fixée à l'aide d'un cordon muni de mousquetons à l'intérieur du compartiment de la bouteille de gaz aux éléments structurels munis de trous.

INSTRUCTIONS D'UTILISATION POUR LE CONTRÔLE DU DÉBIT DE GAZ

L'utilisateur du chauffage au gaz PATIO SLC est équipé d'un module de contrôle GV32. Lisez ces instructions avant d'utiliser le module de commande. Toute action contraire aux instructions ou non conforme à celles-ci peut entraîner des dommages aux composants du système de contrôle du gaz ou à l'appareil lui-même, et peut provoquer un incendie, des dommages matériels ou une atteinte à la santé.

MODE D'EMPLOI DU MODULE DE COMMANDE PORTABLE GV32

<https://www.youtube.com/watch?v=zAH4mjTbsDg>

La mise en route de l'appareil doit suivre les instructions ci-dessous. Le système de contrôle du gaz du GV32 a été conçu pour éliminer complètement le besoin d'entretien et de réglage. Les boutons ne sont pas amovibles. Le démontage endommagerait l'appareil. N'essayez jamais de manipuler la vanne ou l'un de ses composants de quelque manière que ce soit.

Mise en route de l'appareil :

1. Tournez le "bouton ON/OFF A" légèrement dans le sens inverse des aiguilles d'une montre vers la position IGNITION jusqu'à ce qu'il s'arrête. Appuyez ensuite sur le bouton et maintenez-le enfoncé pendant 5 secondes (le gaz ne s'écoulera que vers le brûleur de contrôle).
- Maintenez le bouton enfoncé tout en continuant à le tourner vers la position PILOT (cela active l'allumeur piézoélectrique du brûleur de contrôle). Maintenez le bouton enfoncé dans cette position pendant 10 secondes supplémentaires jusqu'à ce que le brûleur de contrôle s'allume (si la veilleuse ne s'allume pas, répétez immédiatement la procédure en maintenant le bouton enfoncé en même temps).
3. une fois que le brûleur de contrôle est allumé, relâchez le bouton et tournez-le dans le sens inverse des aiguilles d'une montre jusqu'à la position "ON" (le flux de gaz vers le brûleur principal commencera également à s'écouler).

Mise hors tension de l'appareil :

1. tourner le bouton "ON/OF A" dans le sens des aiguilles d'une montre jusqu'à ce qu'il s'arrête en position PILOT.
2. Pousser légèrement le bouton vers l'intérieur et continuer à le tourner dans le sens des aiguilles d'une montre de la position PILOT à la position OFF.

La procédure de rallumage du brûleur de contrôle peut être répétée dès que le thermocouple du brûleur de contrôle a suffisamment refroidi (la période de refroidissement peut varier en fonction du type de thermocouple utilisé). Après l'extinction complète de l'appareil, le rallumage est possible après environ 1 minute (temps de refroidissement du thermocouple).

Contrôle du débit de flammes/gaz :

La flamme est réglée à l'aide du bouton de température B.

Pour régler la flamme et la puissance de l'appareil, tournez manuellement le bouton de température B dans le sens inverse des aiguilles d'une montre (augmentation de la flamme) ou dans le sens des aiguilles d'une montre (diminution de la flamme). Pour couper complètement l'alimentation en gaz du brûleur principal, le bouton ON/OFF A doit être placé en position PILOT. fig. 9

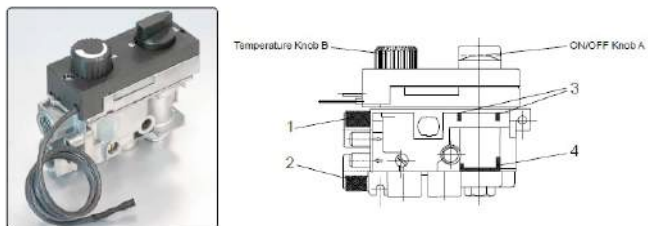
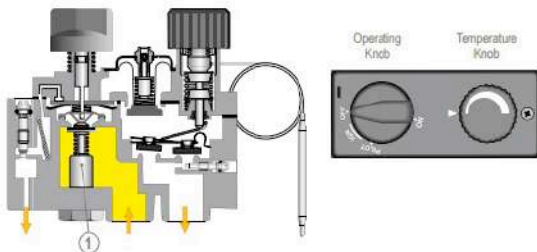


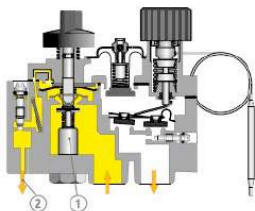
Figure 9 : Schéma de principe du contrôleur GV32



OFF - interrupteur éteint

Le bouton ON/OFF est en position fermée.

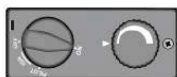
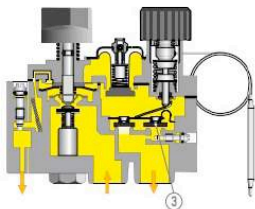
La vanne thermoélectrique du brûleur de contrôle est fermée (pos. 1.).



Mise à feu

Le bouton ON/OFF est en position PILOT et est enfoncé.

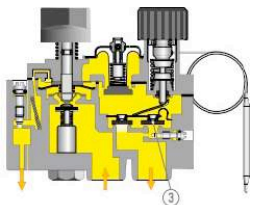
La vanne thermoélectrique est ouverte (pos. 1.), le brûleur de contrôle est alimenté en gaz. (pos. 2.)



Faible flamme

Le bouton ON/OFF est en position ON.

Le bouton de réglage de la flamme est vissé dans le sens des aiguilles d'une montre. Le gaz s'écoule par la soupape ON/OFF. (point 3)



Haute flamme

Le bouton ON/OFF est en position ON.

Le bouton de réglage de la flamme est vissé dans le sens inverse des aiguilles d'une montre. Le gaz passe par la vanne basse (repère 3) et la vanne de modulation de la flamme haute (repère. 4).

CONSERVATION

ATTENTION !!!

TOUS LES TRAVAUX D'ENTRETIEN DOIVENT ÊTRE EFFECTUÉS SUR UN APPAREIL REFRIGÉRI, L'ALIMENTATION EN GAZ ÉTANT COUPÉE ET L'ÉLECTRICITÉ DÉBRANCHÉE.

ATTENTION !!!

L'ENTRETIEN DE L'APPAREIL NE PEUT ÊTRE EFFECTUÉ QUE PAR UN TECHNICIEN QUALIFIÉ.

- L'appareil doit être entretenu périodiquement, au moins une fois par mois ou à chaque fois que la bouteille est remplacée.
- Le nettoyage doit être effectué régulièrement ou lorsque de la poussière ou des saletés apparaissent sur l'appareil.
- Tout verre présentant des fissures ou des rayures doit être remplacé immédiatement.
- Il est interdit de modifier la conception de l'appareil.
- L'appareil ne doit pas être nettoyé avec des produits caustiques.
- En cas de remplacement de composants individuels, n'utilisez que des pièces d'origine disponibles auprès du fabricant.

PROTECTION DE L'ENVIRONNEMENT

- Tous les articles d'emballage dans lesquels le chauffage à gaz a été livré doivent être éliminés d'une manière appropriée à leur type.
- En raison de leur teneur en métaux lourds, les piles sont classées comme des déchets chimiques dangereux et doivent donc être éliminées dans des conteneurs spéciaux pour déchets dangereux après utilisation.
- Si l'appareil a atteint la fin de sa durée de vie, il doit être mis au rebut. L'utilisateur est tenu de remettre le foyer à une institution appropriée pour le recyclage de ces appareils.

LISTE DES ACTIVITÉS DE CONTRÔLE

L.p.	Zakres	Czynności
1	Inspection générale	Effectuer la procédure de cuisson dans le poêle. Vérifier le bon fonctionnement de tous les systèmes de sécurité. Vérifier que la flamme du brûleur principal brûle régulièrement. Vérifier que la flamme du brûleur principal brûle de manière régulière. Vérifier que les piles du pare-étincelles n'ont pas besoin d'être remplacées.
2	Inspection du vitrage	Vérifier l'absence de fissures dans le vitrage Vérifier le degré de salissure du vitrage Nettoyer le verre si nécessaire.
3	Vérification du système de contrôle des gaz	Vérifier l'étanchéité des raccords de gaz. Vérifier que la ventilation du compartiment de la bouteille n'est pas obstruée. Vérifier que les fils reliant le contrôleur au récepteur ne sont pas endommagés. Vérifier que les composants du système de contrôle du gaz ne sont pas exposés à des températures élevées. Vérifier que la chambre interne et les composants qui y sont installés ne sont pas exposés à l'humidité. Vérifier que les câbles de connexion ne présentent pas de signes de corrosion.
4	Contrôle de la chambre de combustion	Vérifier que le thermocouple se trouve dans la plage de flamme. Vérifier que la chambre de combustion n'a pas besoin d'être nettoyée. Vérifiez que toutes les ouvertures d'alimentation en air de la chambre de combustion ne sont pas obstruées. Si nécessaire, débloquer les ouvertures. Vérifier que la chambre de combustion ne présente pas de signes de corrosion. Si nécessaire, éliminez la corrosion et recouvrez les cavités d'une nouvelle couche de peinture pour cheminées. Vérifiez que le brûleur principal s'allume sans problème.
5	Éléments	Vérifier que les éléments décoratifs n'ont pas besoin d'être nettoyés. Vérifier que les éléments décoratifs n'entrent pas en contact avec la vitre. Vérifier que les éléments décoratifs n'obstruent pas les trous d'aération du foyer. Vérifier que la décoration n'a pas été endommagée.



ПАЖЊА

ХОТ ВИНДОВ МОЖЕ ИЗАЗВАТИ ОПЕКОТИНЕ

НЕ ДИРАЈТЕ ПРОЗОРЕ ПРЕ него што се охладе

**НИКАДА НЕ ОСТАВЉАЈТЕ ДЕЦУ И ДРУГЕ ЉУДЕ
НЕПОЗНАТО У БЛИЗИНИ РАДНОГ УРЕЂАЈА**

ПАЖЊА!

УРЕЂАЈ ЈЕ ВРУЋЕ У РАДУ!

ДО ОПЕКОТИНА МОЖЕ НАСТАНИТИ ЗБОГ КОНТАКТА СА ВРУЋИМ ПОВРШИНАМА УРЕЂАЈА. ДЕЦУ, СТАРИЈЕ (ИЛИ ДРУГЕ ОСОБЕ КОЈЕ ТРЕБАЈУ НЕГУ), ЖИВОТИЊЕ, ОДЕЋУ, ЗАПАЉИВ НАМЕШТАЈ ИЛИ БИЛО КОЈЕ ГОРИВО ИЛИ ДРУГЕ ЗАПАЉИВЕ МАТЕРИЈАЛЕ ТРЕБА ДРЖАТИ ДАЉЕ ОД УРЕЂАЈА.

ЗАПАМТИТЕ ДА ОДРЖАВАТЕ СВОЈ УРЕЂАЈ У СКЛАДУ СА ПРЕПОРУКАМА ИЗ ОВОГ ПРИРУЧНИКА!

У потпуности прочитајте упутство и учините га доступним сваком потенцијалном кориснику уређаја пре употребе.

Строго су забрањене било какве модификације уређаја. Никада не покушавајте да модификујете уређај или било који његов део. Све промене или модификације ће одмах поништити гаранцију и поништити све сертификате уређаја.

Уређај мора да инсталира и сервисира само квалификовани инсталатер.

Хвала вам што сте купили гасни грејач за башту. Овај уређај је дизајниран имајући на уму вашу сигурност и удобност. Уверени смо да ће они бити тамо

Задовољни сте својим избором због посвећености коју смо уложили у дизајн и производњу овог уређаја. Пре инсталације и употребе, пажљиво прочитајте ово упутство. Ако имате било каквих питања или резервација, обратите се нашем техничком одељењу. Све додатне информације доступне су на нашем сајту www.kratki.com.

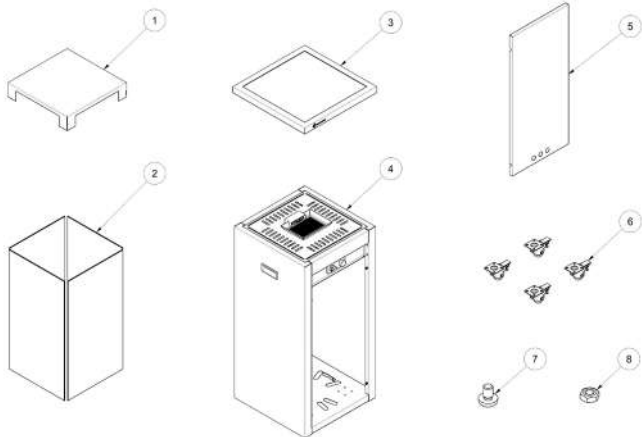
Кратки.пл Марек Бал је познати и цењени произвођач уређаја за грејање како на пољском тако и

на европском тржиštu. Наши производи се производе по строгим стандардима.

Сваки грејач за башту који производи компанија подлеже фабричкој контроли квалитета, током које се подвргава ригорозним безбедносним тестовима. Употреба најквалитетнијих материјала у производњи гарантује крајњем кориснику ефикасан и поуздан рад уређаја. Овај приручник садржи све информације неопходне за правилно повезивање, рад и одржавање самостојећег вртног грејача на гас.

Грејалица за башту на гасно гориво је отворени уређај, без система за испуштање издувних гасова, намењен за загревање спољашњих и/или вентилираних површина. Веома ниски фактори емисије гарантују сигурност чак и када се користе у малим, проветреним, покривеним просторима. Грејач испуњава строге захтеве европских директива у погледу безбедности и животне средине. Уређај је пројектован и тестиран у складу са ПН-ЕН 14543:2017-09 Захтеви за уређаје који сагоревају течне угљоводоничне гасове (Захтеви за уређаје намењене за напајање течним угљоводоничним гасом. Грејачи са кишобраном за двориште. Грејачи радијатора без испуштања издувних гасова за употребу на отвореним или добро проветреним просторима. Пре инсталирања и употребе прочитајте ово упутство Информације садржане у њему ће омогућити несметано коришћење уређаја. Упутство треба чувати током целог периода коришћења уређаја.

ПАТИО СЛЦ гасни вртни грејач је дизајниран да ради на пропан или мешавину гаса пропан-бутан. Овај уређај је доступан у неколико верзија у зависности од преференција купца у погледу спољашњег изгледа, врсте застакљивања или начина померања уређаја. Без обзира на верзију, ПАТИО грејач је опремљен потпуно безбедним, напредним системом контроле гаса.



Положај / Quantity	Опис / Description	Количина / Quantity
1	Надстрешница	1
2	Застакљивање	4
3	Грилле	1
4	Кутија за грејање на гас	1
5	Врата	1
6	Чолић	4
7	Сцрев	16
8	Нут	16

	Јединица	Категорија уређаја					
		I _{3P(30)}	I _{3P(37)}	I _{3P(50)}	I _{3B/P(30)}	I _{3B/P(37)}	I _{3B/P(50)}
Земље одредишта	-	FI, NL, RO	BE, CH, CZ, ES, FR, GB, GR, HR, IE, IT, LT, NL, PL, PT, SI, SK	AT, CH, DE, NL, SK	BE, CY, DK, EE, FR, GB, GR, HU, HR, IT, LT, NL, NO, RO, SE, SI, SK, TR	PL	AT, CH, DE, FR, SK
Референтни гас	-	G31			G30		
Називни притисак прикључка	[mbar]	30	37	50	30	37	50
Притисак гаса на горионику за називно (максимално) оптерећење		30	37	50	30	37	50
Називно (максимално) топлотно оптерећење, $w_g H_s$		8,2					
Минимално топлотно оптерећење, $w_g H_s$		4,0	4,4	4,7	4,4	4,8	5,0
Млазница за гас Ознака	[mm]	1,60 LPG 1.60	1,45 LPG 1.45	1,35 LPG 1.35	1,45 LPG 1.45	1,35 LPG 1.35	1,25 LPG 1.25

Подаци о произвођачу:

Контакт подаци:

Kratki.pl Marek Bal
Kratki.pl Marek Bal
ul. Gombrowicza 4, 26-660 Wsola, Polska
tel. +48 48 384 44 88
fax +48 48 384 44 88
www.kratki.com

европски стандард

EN 14543:2017-09

ИНСТАЛАЦИЈА

ОВАЈ ГРЕЈАЧ МОРА БИТИ ИНСТАЛИРАН И/ИЛИ СЕРВИСИРАНИ ОД КВАЛИФИКОВАНОГ СПЕЦИЈАЛИСТА. НЕ ПОКУШАВАЈТЕ ДА ИЗМЕНИТЕ ДИЗАЈН УРЕЂАЈА ИЛИ ЊЕГОВИХ КОМПОНЕНТИ. СВАКА ИЗМЕНА ЋЕ РЕЗУЛТАТИ ТРЕНУТНОМ ГУБИТОМ ГАРАНЦИЈЕ И ЦЕРТИФИКАТА.

ОПРЕЗ: ПРОПУШТАЊЕ УПУТСТВА У ОВОМ ПРИРУЧНИКУ У ВЕЗИ СА ИНСТАЛАЦИЈОМ, РАДОМ ИЛИ НЕПРОСТУПАЊЕМ УПУТСТВА У ОДНОСУ НА ОДОБрене ДЕЛОВЕ И ДОДАТНЕ ОПРЕМЕ ЗА ОВАЈ АПАРАТ МОЖЕ РЕЗУЛТАТИ ТЕШКОМ ПОВРЕДОМ ИЛИ ИМОВИНОМ.

ОВАЈ УРЕЂАЈ ЈЕ ДИЗАЈНАН У СКЛАДУ СА ПРЕПОРУКАМА СТРОГИ БЕЗБЕДНОСНИХ СТАНДАРДА И ИСПИТИВАН ЈЕ И СЕРТИФИКОВАНО ОД ОБАВЕШТЕНОГ ТЕЛА ПРЕМА ПН-ЕН 14543:2017-09.

ОПШТЕ ИНФОРМАЦИЈЕ

ВАЖНО: ЗАДРЖАВАЈТЕ ОВА УПУТСТВА!

Важно је периодично проверавати исправно функционисање и интегритет појединих компоненти система за контролу гаса, као и структурних елемената и стакла на евентуална оштећења. Веомо је важно да систем за контролу гаса остане нетакнут и без икаквих оштећења. Уређај сме да сервисира само квалификовани сервисер са одговарајућим овлашћењима. Непоштовање ових правила може довести до озбиљних здравствених проблема, чак и смрти, и оштећења имовине.

Инсталација и употреба морају бити у складу са грађевинским законима који се примењују у датој земљи. Ваш овлашћени продавац може вам помоћи да одредите које мере безбедности треба предузети приликом инсталирања или коришћења уређаја. У неким случајевима може бити потребно прибавити дозволу за инсталирање или рад таквог уређаја. Увек се консултујте са својим овлашћеним продавцем или грађевинским инспектором да бисте утврдили који се прописи примењују на употребу и/или инсталацију уређаја у вашем подручју. Ако не постоје одредбе које регулишу уградњу и употребу, морају се стриктно поштовати препоруке у приручнику и кодексу противпожарне заштите.

Не укључујте уређај ако је било која од његових компоненти претходно демонтирана, оштећена или уништена. Пре поновне употребе, неопходно је заменити део који недостаје или је оштећен оригиналном заменом коју је навео произвођач.

Ако је уређај, посебно елементи система за контролу гаса или горионик, поплавлени, искључите уређај и консултујте техничку службу или квалификованог сервисера да проверите да ли ће поновна употреба захтевати замену неке од компоненти система.

ИНФОРМАЦИЈЕ О БЕЗБЕДНОСТИ

Уређај само за употребу на отвореном или у добро проветреним просторима!

У добро проветреном простору мора бити изложено 25% површине. Ова површина се одређује на основу збира површина зидова датог корисног простора.

Због могућности високих температура, посебно на прозорима уређаја, сви запаљиви материјали треба да се налазе на безбедној удаљености од уређаја. Децу, старије и друге неупућене особе треба обавестити и упозорити на могућност појаве високих температура на уређају током његовог рада и непосредно након гашења, као и да избегавају контакт са уређајем како би спречили опекотине и запаљење одеће.

Мала деца, одојчад, немоћне особе и друга лица којима је потребна посебна пажња бораве у простору уређаја треба да буду под посебним надзором. Ови људи могу бити посебно осетљиви на случајни контакт са уређајем. Ако је потребно, размислите о коришћењу заштитних баријера да бисте ограничили приступ уређају.

НИКАД НЕ ПОКРИВАЈТЕ ВЕНТИЛАЦИЈСКЕ ОТВОРЕ ЦИЛИНДАРСКОГ ПРОСТОРА!

Немојте ударати или наслањати било које делове уређаја, посебно стакло.

ПАЖЊА: Стакло у уређају се не може заменити стакленим другим стаклом осим оних које је обезбедио произвођач или препоручио.

Користите само ону врсту гаса и плинску боцу коју је одредио произвођач. У случају јаког ветра, заштитите уређај од превртања.

У овом апарату ни у ком случају не смеће користити чврста горива (дрво, папир, угаљ, итд.).

СТРОГО ЗАБРАЊЕНО користите било која течна горива или друге запаљиве материјале за паљење уређаја!

Да бисте избегли незгоде, не препоручује се да се допустите особама које нису упознате са радом уређаја да користе уређај. Ради безбедности увек користите рукавице и заштитне наочаре приликом одржавања. Увек се уверите да је довод гаса искључен пре прегледа, сервисирања или чишћења уређаја.

ПАТИО СЛЦ гасни вртни грејач дизајниран је за вашу удобност на уму. Уређај је опремљен савременим системом контроле гаса који штити од неконтролисаног цурења гаса.

КОМПОНЕНТЕ ЗА СЕТ – ПРВО РАСПАКОВАЊЕ КУПЉЕНОГ ГРИЈАЧА

Ако током прегледа пошиљке приметите било какво оштећење или недостајуће ставке, обратите се свом овлашћеном продавцу.

Уверите се да сви елементи комплекта нису оштећени током транспорта. Инспекција треба да се обави у присуству добављача. Купљени грејач треба да садржи комплетан прикључни сет за гасни цилиндар.

Ставка сета:

- Упутство за уградњу и рад уређаја.
- ПАТИО СЛЦ гасни грејач
- Комплетан горионик спреман за употребу са потпуним системом контроле гаса опремљеним МЕРТИК МАКСИТРОЛ ГВ32 контролером.
- Комплетна гасна цев са редуктором и сигурносним вентилом против нагињања.
- Сет стакла у зависности од варијанте (сет од 5 стакла или сет од 4 стакла)

- Кровни елементи у зависности од варијанте (4 углава за уградњу или цео лим)

ИНСТАЛАЦИЈА – УВОД

Прикључивање грејача на боцу за течни гас, подешавање и проверу непропусности инсталације треба да обавља само овлашћени инсталатер гасне опреме или техничар из овлашћеног сервиса, у складу са важећим прописима, што треба да буде потврђено на гарантни лист производа. Недостатак такве потврде поништава гаранцију!

ИНСТАЛАЦИЈА УРЕЂАЈА И СКЛАДИШТЕЊЕ БОЦА ТРЕБА ДА БУДЕ У СКЛАДУ СА ВАЖЕЋИМ ПРОПИСИМА

НИКАДА НЕ КОРИСТИТЕ ЗАМЕНСКЕ ДЕЛОВЕ КОЈЕ ПРОИЗВОЂАЧ НЕ ИСПОРУЧУЈЕ ИЛИ ПРЕПОРУЧУЈЕ.

Уређај има отворену комору за сагоревање без могућности повезивања на димњак. ПАТИО СЛЦ грејач се продаје са унапред инсталираним системом за контролу гаса, али се пре прве употребе препоручује да проверите заптивеност система због могућности цурења током транспорта. Сва упутства у вези правилног повезивања система, уградње зидова, врата и застакљивања налазе се у наставку у даљем делу упутства.

НАПОМЕНЕ У ВЕЗИ СА ПРЕМешТАЊЕМ УРЕЂАЈА:

Овај уређај је дизајниран да се лако помера. Пре померања грејача, уверите се да је довод гаса искључен и да је црево искључено из цилиндра. Строго је забрањено померање уређаја док је у раду.

Све европске боце за гас тежине до 11 кг и не шире од 33 цм и не веће од 65 цм су компатибилне са овим уређајем.

ПРАВИЛА УГРАДЊЕ

Инсталацију треба извршити у складу са законским захтевима који су на снази у датој земљи или региону. У недостатку таквих прописа, придржавајте се правила садржаних у овом приручнику и правила заштите од пожара.

Овај уређај је тестиран на квалитет и безбедност и сертификован од стране овлашћеног института.

ПАЖЊА!

Грејач је предвиђен за рад са гасном боцом од 11 кг намењеном за складиштење гасних мешавина пропана, пропан - бутана. Флексибилни прикључни кабл треба да буде пројектован за течни гас!

Уређај се продаје са комплетном аутоматизацијом и кабловима који повезују главни и контролни горионик са контролером. Немојте користити резервне компоненте система осим оних које је инсталирао или испоручио произвођач.

ИЗБОР МЕСТА ЗА ЛОКАЦИЈУ ТЕРАС СЛЦ БАШТЕНСКОГ ГРИЈАЊА

ПАТИО СЛЦ гасни грејач је мобилни уређај који се може преместити на било које одабрано место. Међутим, постоје ограничења која се морају стриктно придржавати. Због могућности високих температура на спољним површинама, посебно стаклу, уређај треба држати подале од запаљивих материјала, а због отворене коморе за сагоревање без могућности прикључења на

димњаке, уређај треба користити на отвореним просторима. или добро проветрене просторије. **АПСОЛUTНО ЈЕ ЗАБРАЊЕНО** постављање уређаја у положај који није вертикални.

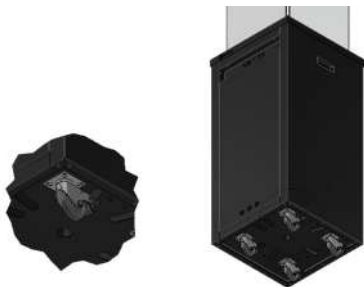
Савети за правилну и безбедну инсталацију уређаја:

- Повежите редуктор на цилиндар за течни гас тако да вентил против нагињања буде у вертикалном положају. Повезивање на другачији начин може довести до блокирања протока гаса до уређаја. У ту сврху користите одговарајуће алате. Ручно затезање редуктора није довољно и може довести до цурења гаса. Замена и/или повезивање цилиндара треба да се одвија на добро проветреним местима.
- Не заборавите да се уверите да су гумене заптивке на месту и да нису оштећене пре повезивања редуктора. Ако то није случај, уређај се не сме користити док се заптивка не замени.
- Имајте на уму да боца за гас увек треба да буде у вертикалном положају, а кабл који повезује боцу са гориоником треба да буде постављен тако да не долази у додир са оштрим предметима или ивицама, као и са врелим елементима горионик.
- Проверите исправност и непропусност уграђеног система за контролу гаса и целокупног гасног система уређаја. У ту сврху можете користити воду са сапуном или посебну прскалицу за откривање цурења гаса. Да бисте проверили непропусност, нанесите сапун или спреј на све спојеве (**цилиндар-редуктор, редуктор - вентил против нагињања, вентил против нагињања - црево за гас, црево за гас - регулатор протока гаса, регулатор протока гаса - доводни вод, доводни вод - горионик**) између цилиндра и регулатора протока гаса и оних иза њега, а затим упалити уређај тако да гас испуни и део од регулатора протока гаса до млазница горионика. Ако се на зглобовима појављују мехурићи, то значи да тамо постоји цурење.
- Уклоните стакло према упутству на страни 19, равномерно распоредите декоративне елементе на горионику према слици (сл. 6), а затим их поново поставите.

ПАЖЊА: Безбедне удаљености од запаљивих материјала које се морају одржавати у складу са упутствима у овом приручнику утврђене су на основу безбедносних тестова. Запаљиви материјали обухватају све што може да се запали, као што су папир, дрво, све врсте горива, пластика, одећа, итд. Одређени простор није ограничен незапаљивим материјалима, већ се односи и на запаљиве материјале који се налазе непосредно иза незапаљивих материјала. предмети изложени контакту са уређајем.

Ако нисте сигурни у погледу запаљивости било ког материјала унутар јединице, обратите се ватрогасној служби.

Запамтите да се ватроотпорни материјали сматрају запаљивим упркос њиховој отпорности на ватру. Тешко их је запалити, али такође изгоре.



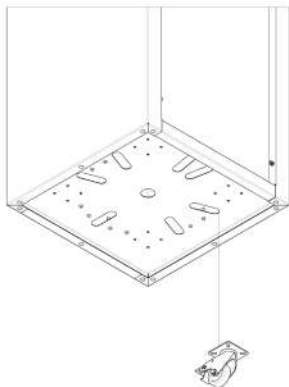
Слика Окретни точкови за лак транспорт уређаја

Да бисте га померили, препоручује се демонтажа стакла, а затим лагано подизање уређаја.

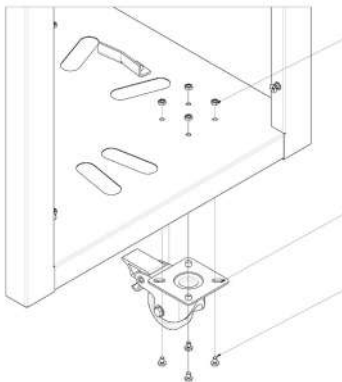
ИНСТАЛИРАЊЕ ТОЧКОВА

Пре употребе ПАТИО СЛЦ гасног грејача, морате сами саставити склоп точка. Припремите све потребне елементе (4 комада точкова, 16 комада шрафова, 16 комада матица), а затим следите упутства у наставку:

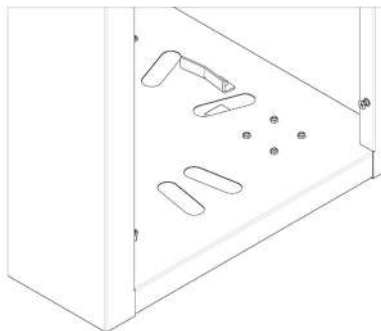
1. Поставите гасни грејач да бисте имали лак приступ унутрашњости уређаја и његовом доњем делу



2. Поравнајте точак са рупама на дну уређаја.



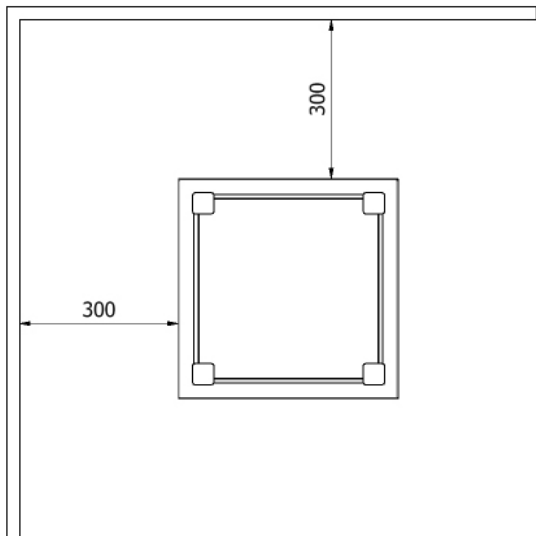
3. Прво уметните завртње (3) кроз монтажне рупе на дну точка (2), а затим их уметните у рупе на дну уређаја. Причврстите целу ствар изнутра матицама (1).



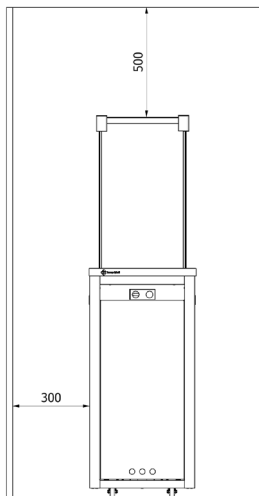
4. Поновите све кораке за сваки тим.

ЗАХТЕВИ ЗА ПРОСТОР ОКО ГРЕЈАЧА БЕЗ ЗАПАЉИВИХ МАТЕРИЈАЛА

ПАТИО СЛЦ гасни грејач је тестиран и одобрен за грејање отворених или добро проветрених простора, под условом да се одржавају безбедне удаљености од запаљивих материјала, као што је приказано на дијаграмима испод.



Слика Минимални слободан простор од запаљивих материјала/предмета



Слика Минимални слободан простор од запаљивих материјала/предмета

Наведени простор (слика 4) је минимални простор без запаљивих материјала, осим ако није другачије наведено. Неодржавање горе наведених удаљености (слободни простор) може довести до пожара.

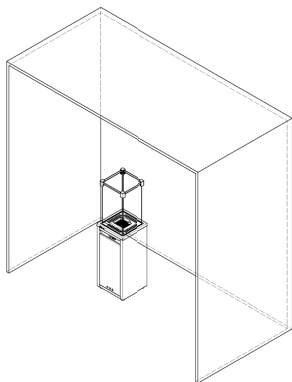
ПАЖЊА!

Строго је забрањено коришћење грејача на отвореном током падавина.

Складиштење грејача ван зграде је дозвољено само ако је прекривено наменским покривачем отпорним на кишу.

у супротном, грејач треба да се налази на месту где је заштићен од поплава и ниских температура.

Када је уређај у мировању, мора се искључити из довода гаса. (гасни вентил у затвореном положају), све кочнице треба закључати и уређај осигурати од пада. јАко није могуће спречити да се уређај преврне када је остављен без надзора, одвојите боцу за гас и оставите је на безбедном месту.



**УПОТРЕБА ОВОГ УРЕЂАЈА У
ЗАТВОРЕНИМ ПРОСТОРИМА ЈЕ
ОПАСНО И ЗАБРАЊЕНО**

**- ЗА СПОЉНУ УПОТРЕБУ ИЛИ У
ДОБРО ВЕНТИЛИРАНОМ ПРОСТОРУ**

**- ДОБРО ВЕНТИЛИРАН ПРОСТОР
МОРА ИМАТИ МИНИМУМ
ОТВОРЕН 25%
ЗИДНА ПОВРШИНА**

**- ПОВРШИНА ЗИДОВА СЕ
ИЗРАЧУНАВА КАО ЗБИР
ПОВРШИНА СВИХ ЗИДОВА И
ПЛАФОНА**

УРЕЂЕЊЕ УКРАСНОГ КАМЕЊА НА ГОРИОНИКУ

ПРАВИЛНА УГРАДЊА УКРАСНОГ КАМЕНА НА ГРЕЈАЛИЦУ ПАТИО СЛЦ

Произвођач препоручује коришћење декоративних елемената који се испоручују са уређајем или које нуди компанија. Кратки.пл Марек Бал није одговоран за штету насталу употребом декоративних елемената који нису препоручени.

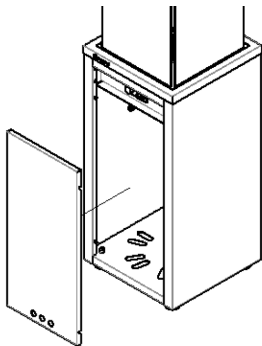
Ако декоративни елементи нису постављени пре прве уградње, бочне зидове и прозоре уређаја потребно је уклонити да би се монтирала, као што је приказано на сл. 6.



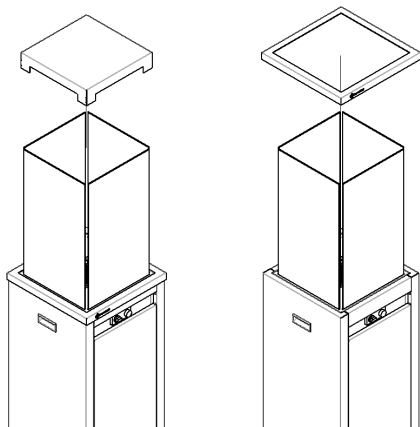
сл Правилан распоред украсног камења на горионику.

ВАРИЈАНТА СА МЕТАЛНИМ КРОВОМ

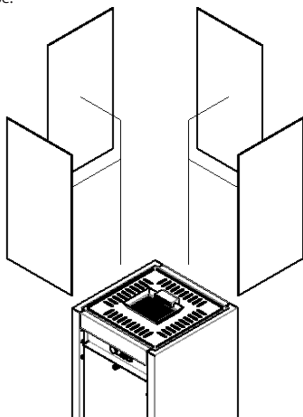
Корак 1. Да бисте уклонили врата, мало их подигните и повуците према себи..



Корак 2. Скините поклопац од лима, а затим уклоните зидну облогу боцзпуч.



Корак 3. Уклоните прозоре.



ПРВО ПРИКАЗИВАЊЕ

ПРЕ ПРВЕ УПОТРЕБЕ, УВЕРИТЕ СЕ ДА СУ СВИ ПРИКЉУЧЦИ ПОЈЕДИНИХ КОМПОНЕНТИ СИСТЕМА ИЗВЕДЕНИ У СКЛАДУ СА УПУТСТВИМА САДРЖАНИМ У УПУТСТВУ. НЕПРАВИЛНО ПОВЕЗИВАЊЕ СИСТЕМА ЗА КОНТРОЛУ ГАСА МОЖЕ ДОВЕСТИ ДО ЊЕГОВОГ ОШТЕЋЕЊА.

ТОКОМ ПРВИХ НЕКОЛИКО ПАЉЕЊА МОЖЕ СЕ ОСЕТИТИ СПЕЦИФИЧАН МИРИС, КОЈИ МОЖЕ ДА ПОТРАЈЕ НЕКОЛИКО САТИ НАКОН УПОТРЕБЕ УРЕЂАЈА. ОВАЈ ФЕНОМЕН ЈЕ ПОВЕЗАН СА САГОРЕВАЊЕМ БОЈЕ. ЖИВОТИЊЕ МОГУ БИТИ ПОСЕБНО ОСЕТЉИВЕ НА МИРИСЕ КОЈИ СЕ ЕМИТУЈУ КАДА БОЈА ПРЕГОРИ. ДА БИСТЕ УБРЗАЛИ ОВАЈ ПРОЦЕС, ПРЕПОРУЧУЈЕ СЕ ДА СЕ УРЕЂАЈ ЗАГРЕВА НА МАКСИМАЛНОМ НИВОУ ПЛАМЕНА НЕКОЛИКО САТИ.

УГРАДЊА СИСТЕМА ЗА КОНТРОЛУ ГАСА

ПАЖЊА!!!

Овај уређај заједно са системом за контролу гаса може се инсталирати само са фабричким подешавањима.

ПРИКЉУЧИВАЊЕ УРЕЂАЈА НА ИЗВОР ГАСА (ЦИЛИНДАР)

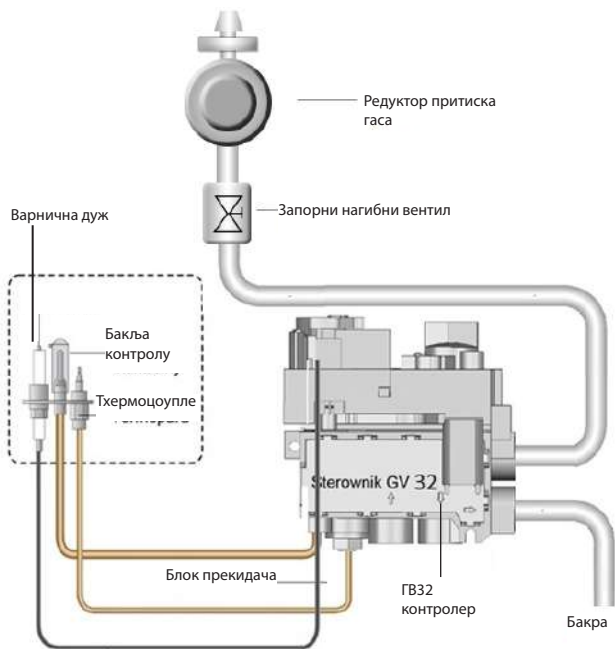
Повежите регулатор на цилиндар пазећи да су заптивке на месту, ако су заптивке сломљене или оштећене или ако неко од њих недостаје, јединица се не може користити док се заптивке не замене. Вентил против нагињања мора остати у фабрички постављеном положају. Повезивање вентила у другом положају резултира затварањем довода гаса до уређаја и тиме га искључује.

ПАЖЊА!!!

Појединачне елементе система за контролу гаса треба инсталирати у складу са препорукама овог упутства.

Уређај може да ради само са аутоматизацијом која је испоручена са уређајем. Везе појединих елемената система изведене су на начин да се спречи њихово погрешно повезивање.

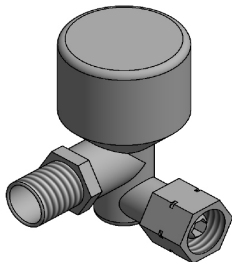
УПОЗОРЕЊЕ! Уређај је опремљен веома осетљивим вентилом против нагињања. Вибрација тла или самог уређаја услед удара или других сила може да прекине довод гаса до уређаја и на тај начин га искључи. Ако приметите да уређај не гори, одмах окрените дугме у затворен положај у смеру казаљке на сату и према упутствима у одељку „Паљење уређаја“.



Слика Шема повезивања система ручне контроле гаса GV32.

ПАЖЊА!!!

Вентил против нагињања спречава превртање уређаја, па ако се уређај преврне, аутоматски прекида довод гаса до горионика, гасећи пламен. Испод можете видети ГОК вентил против нагињања, који је унапред инсталиран на цреву у грејачу ПАТИО СЛЦ. Никада не покушавајте да га деинсталирате!



СЛ. ВЕНТИЛ ПРОТИВ НАГИЊАЊА, УГРАЂЕН У УРЕЂАЈ.

ПАЖЊА!

Уређај треба прикључити на извор гаса само када је грејач искључен и вентил цилиндра затворен.

Никада не прикључујте гасну боцу на уређај без редуктора притиска!

ПАЖЊА!

ЗАБРАЊЕНО ЈЕ КОРИСТИТИ ОТВОРЕНИ ПЛАМЕН ТОКОМ ПРОЦЕСА УГРАДЊЕ ИЛИ СПАЈАЊА ЦИЛИНДРА. НЕПОШТОВАЊЕ ОВЕ ЗАБРАНЕ МОЖЕ ДОВЕСТИ ДО ПОЖАРА, ЕКСПЛОЗИЈЕ, ОШТЕЋЕЊА ИМОВИНЕ, ЛИЧНИХ ПОВРЕДА, ПА ЧАК И ГУБИТКА ЖИВОТА.

ПАЖЊА!

Гасни грејачи за башту су дизајнирани да раде са боцама за гас од 5 кг и 11 кг за пропан и пропан-бутан (величине боца могу да варирају у зависности од земље одредишта).

Уређај се продаје са комплетним сетом аутоматских контрола, вентилом против нагињања, редуктором притиска и прикључним цревом. Никада не користите црево или било који други део система осим оног који препоручује произвођач.

Можете купити ГОК црево од произвођача, Кратки.пл, или затражити од сервисера или локалног продавца да вам да информације о врсти црева које би могло да замени оригинално црево.

Пре него што замените цилиндар, уверите се да уређај није у близини извора ватре или других фактора који би се могли запалити. Неопходно је затворити вентил за довод гаса на цилиндру или регулатору након сваке употребе.

Ако осетите цурење гаса, морате апсолутно престати да користите уређај. Ако ради, искључићу га или ако је искључен, немој га покретати. Затим затворите вентил на цилиндру и контактирајте сервис.

ПАЖЊА:

Препоручује се периодична провера квалитета свих гасних прикључака, укључујући и флексибилно гумено црево (најмање једном месечно или сваки пут када се цилиндар мења). Ако су видљиве пукотине, посекотине или други знаци оштећења, црево треба заменити новим ГОК цревом, које се може купити од продавца или на сајту Кратки.цом или ако то није могуће питајте продавца ко ће препоручити модел и тип црева који одговара вашем овом уређају.

ПАЖЊА:

Имајте на уму да се боца за гас инсталирана унутар уређаја мора причврстити помоћу канапа са карабинерима унутар коморе гасног цилиндра за структурне елементе са рупама.

УПУТСТВО ЗА УПОТРЕБУ ЗА КОНТРОЛУ ПРОТОКА ГАСА

Корисник ПАТИО СЛЦ гасног грејача добија уређај опремљен ГВ32 контролером. Пре употребе контролног модула, прочитајте ово упутство. Поступање супротно или супротно упутствима може довести до оштећења компоненти система за контролу гаса или самог уређаја, а такође може довести до пожара, оштећења имовине или губитка здравља.

УПУТСТВО ЗА УПОТРЕБУ ЗА МОДУЛ РУЧНЕ КОНТРОЛЕ ГВ32

<https://www.youtube.com/watch?v=zAH4mjTbsDg>

Уређај треба да буде осветљен у складу са упутствима у наставку. Систем за контролу гаса ГВ32 је дизајниран да потпуно елиминира потребу за одржавањем и било каквим подешавањима. Дугмад се не може уклонити. Растављање доводи до оштећења уређаја. Никада не покушавајте да ометате вентил или његове друге структурне компоненте на било који начин.

Паљење уређаја:

- Лагано окрените дугме „Дугме за укључивање/искључивање А“ супротно од казаљке на сату према позицији **ИГНИТИОН (ПАЉЕЊЕ)** док није ухапшен. Затим притисните дугме и држите га 5 секунди (гас ће тећи само до контролног горионика).
- Наставите да држите дугме док га окрећете даље ка положају **РЕМОТЕ** (ово активира пиезо упалјач контролног горионика). Држите дугме притиснуто у овом положају још 10 секунди док се пилот горионик не упали (ако се пилот не упали, поновите поступак одмах са истовремено притиснутим дугметом).
- Када се пилот горионик упали, отпустите дугме и окрените га у смеру супротно од казаљке на сату док се не заустави. **ОН** (ово ће такође покренути проток гаса до главног горионика).

Искључивање уређаја:

- Окрените дугме „**ОН/ОФФ дугме А**“ у смеру казаљке на сату док се не заустави у положају **РЕМОТЕ**.
- Лагано притисните дугме и наставите да га окрећете у смеру казаљке на сату са положаја **РЕМОТЕ** до положаја **ВАН**.

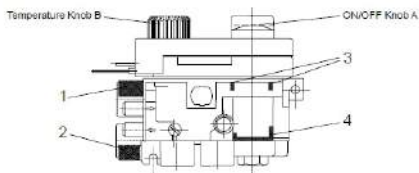
Поступак паљења контролног горионика се може поновити када се термоелемент регулационог горионика довољно охлади (период до хлађења може варирати у зависности од типа термоелемента који се користи). Након потпуног искључивања уређаја, може се поново упалити након отприлике 1 минута (време потребно да се термоелемент охлади).

Подешавање протока пламена/гаса:

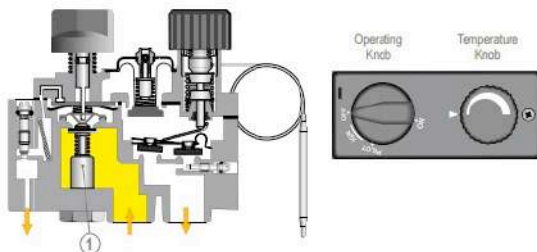
Пламен се подешава помоћу дугмета „Дугме за температуру Б“.

Да бисте подесили пламен и снагу, уређај се мора окретати ручно **Дугме за температуру Б** у

смеру супротно од казаљке на сату (повећати пламен) или у смеру казаљке на сату (смањити пламен). Да бисте потпуно затворили довод гаса до главног горионика, **ОН/ОФФ дугме А** мора бити окренут у положај **REMOTE**. цртеж, 9



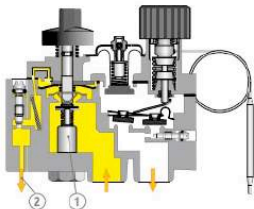
Слика 9. Дијаграм GB32 контролера



ОФФ – искључивање

Дугме ОН/ОФФ је у затвореном положају.

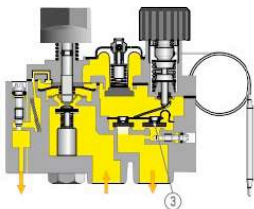
Термоелектрични вентил контролног горионика је затворен (**тачка 1.**)



Осветљење

Дугме ОН/ОФФ је у ПИЛОТ положају и притиснуто.

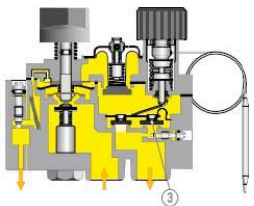
Термоелектрични вентил је отворену (**ниво 1.**), гас тече до контролног горионика. (**пов 2.**)



Низак пламен

Дугме ОН/ОФФ је у положају ОН.

Дугме за температуру је зашрафљено у смеру казаљке на сату. Гас протиче кроз ОН/ОФФ вентил. (**пос. 3**)



Висок пламен

Дугме ОН/ОФФ је у положају ОН.

Дугме за подешавање пламена дугмета за температуру је зашрафљено у смеру супротном од казаљке на сату. Гас тече кроз вентил за укључивање/искључивање ниског пламена (ставка 3) и вентил за модулацију високог пламена (**пос. 4**).

ОДРЖАВАЊЕ

ПАЖЊА!!!

СВЕ РАДОВЕ НА ОДРЖАВАЊУ ТРЕБА ИЗВОДИТИ НА ОХЛАЂЕНОМ УРЕЂАЈУ СА ИСКЉУЧЕНИМ ДОВОДОМ ГАСА И ИСКЉУЧЕНИМ НАПАЈАЊЕМ.

ПАЖЊА!!!

ГРЕЈАЧ СМЕ ДА СЕРВИСИРА САМО КВАЛИФИКОВАНИ СЕРВИСЕР.

- Уређај треба периодично прегледати најмање једном месечно или сваки пут када се цилиндар мења.
- Чишћење треба да се обавља редовно или када се на уређају појави прашина или прљавштина.
- Стакло са пукотинама и огреботинама треба одмах заменити новим.
- Забрањено је вршити било какве промене у дизајну уређаја.
- Грејач не треба чистити корозивним средствима.
- Приликом замене појединачних компоненти користите само оригиналне делове доступне од произвођача.

ЗАШТИТА ЖИВОТНЕ СРЕДИНЕ

- Све елементе паковања у којима је гасни грејач испоручен треба одложити на одговарајући начин.
- Због садржаја тешких метала, батерије су класификоване као опасан хемијски отпад, па их након употребе треба бацити у посебне контејнере за опасан отпад.
- Када уређај дође до краја свог радног века, треба га одложити. Корисник је дужан да камин преда одговарајућој установи која се бави рециклажом овог типа уређаја.

КОНТРОЛНА ЛИСТА

L.p.	Zakres	Czynności
1	Општи преглед	Извршите процедуру паљења у грејачу. Проверите исправан рад свих безбедносних система. Проверите да ли пламен главног горионика стално гори. Проверите да ли главни горионик гори равномерно. Проверите да ли је потребно заменити батерије у магнету
2	Преглед прозора	Проверите да ли стакло има пукотина Проверите степен прљавштине на стаклу. Очистите стакло ако је потребно.
3	Инспекција система контроле гаса	Проверите заптивеност гасних прикључака. Проверите да вентилација коморе цилиндра није блокирана Проверите да ли каблови који повезују контролер са пријемником нису оштећени. Проверите да ли компоненте система за контролу гаса нису изложене високим температурама. Проверите да ли унутрашња комора и елементи уграђени у њу нису изложени влази. Проверите да ли спојни каблови не показују знаке корозије.
4	Инспекција коморе за сагоревање	Проверите да ли је термоелемент на дохват руке пламена. Проверите да ли је потребно чишћење коморе за сагоревање. Проверите да ли су сви отвори за довод ваздуха у комору за сагоревање чисти. Одблокирајте рупе ако је потребно. Проверите да ли у комори за сагоревање има знакова корозије. Ако је потребно, уклоните корозију и покријте празнине новим слојем боје за камин. Проверите да ли се главни горионик лако пали.
5	Елементи	Проверите да ли декоративни елементи захтевају чишћење. Проверите да ли декоративни елементи не додирују стакло. Проверите да ли декоративни елементи не покривају отворе за ваздух у камину. Проверите да ли декоративни елементи нису оштећени.



УКАЗАНИЕ

СТЕКЛО С ПОДОГРЕВОМ МОЖЕТ ВЫЗВАТЬ ОЖОГИ

НЕ ПРИКАСАЙТЕСЬ К СТЕКЛУ ПОКА ОНИ НЕ ОСТЫЛИ

**НИКОГДА НЕ ОСТАВЛЯЙТЕ ДЕТЕЙ ИЛИ ДРУГИХ ЛЮДЕЙ
БЕЗ ПРИСМОТРА ВБЛИЗИ РАБОТАЮЩЕГО
ЭЛЕКТРОПРИБОРА**

ВНИМАНИЕ!

ВО ВРЕМЯ РАБОТЫ ПРИБОР НАГРЕВАЕТСЯ!

ПРИ КОНТАКТЕ С ГОРЯЧИМИ ПОВЕРХНОСТЯМИ ПРИБОРА ВОЗМОЖНЫ ОЖОГИ. ДЕТИ, ПОЖИЛЫЕ ЛЮДИ (ИЛИ ДРУГИЕ ЛИЦА, ТРЕБУЮЩИЕ УХОДА), ЖИВОТНЫЕ, ОДЕЖДА, ЛЕГКОВОСПЛАМЕНЯЮЩАЯСЯ МЕБЕЛЬ, ГОРЮЧИЕ ИЛИ ДРУГИЕ ЛЕГКОВОСПЛАМЕНЯЮЩИЕСЯ МАТЕРИАЛЫ ДОЛЖНЫ НАХОДИТЬСЯ ВДАЛИ ОТ ПРИБОРА.

PAMIĘTAJ ABY ZADBAĆ O KONSERWACJĘ URZĄDZENIA ZGODNIE Z ZALECENIAMI NINIEJSZEJ INSTRUKCJI!

Практическая инструкция по поводу того, как и когда вам нужно будет каждый раз, когда вы будете получать знания, поможет вам подготовиться к тому, что вы сделаете.

Jakiegokolwiek модифицирует урзона с помощью кальковицких забронионов. Никогда не пытайтесь найти место для его использования в качестве подарка. Все изменения требуют внесения изменений в гарантийные обязательства или отказ от необходимых сертификатов urządzenia

Urządzenie Musi być zainstalowane and serwisowane wyłącznie przez wykwalifcovanego installatora.

Благодарим вас за покупку газового садового обогревателя. Этот прибор был разработан с учетом вашей безопасности и комфорта. Мы уверены, что вы будете

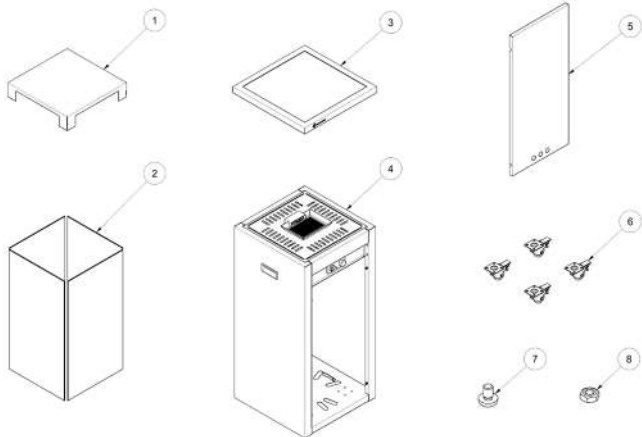
Мы уверены, что вы останетесь довольны своим выбором благодаря тому, что мы вложили все силы в разработку и производство этого прибора. Перед установкой и использованием, пожалуйста, внимательно прочитайте данное руководство. Если у вас возникнут вопросы или проблемы, обратитесь в наш технический отдел. Любая дополнительная информация доступна на нашем сайте www.kratki.com.

Kratki.pl Marek Bal является известным и уважаемым производителем отопительных приборов как на польском, так и на европейском рынке. Наша продукция изготавливается на основе строгих стандартов.

Каждый садовый обогреватель, выпускаемый компанией, проходит заводской контроль качества, в ходе которого он проходит строгие испытания на безопасность. Использование в производстве материалов высочайшего качества гарантирует конечному пользователю эффективную и надежную работу прибора. В данном руководстве содержится вся информация, необходимая для правильного подключения, эксплуатации и обслуживания отдельно стоящего газового садового обогревателя.

Садовый обогреватель на газовом топливе - это открытый прибор без пламени для обогрева открытых и/или вентилируемых участков. Очень низкие коэффициенты выбросов гарантируют безопасность даже при использовании на небольших вентилируемых крытых площадках. Обогреватель соответствует строгим требованиям европейских директив по безопасности и охране окружающей среды. Прибор разработан и испытан в соответствии с EN 14543:2017-09 Requirements for appliances burning liquefied hydrocarbon gases (Требования к приборам, работающим на сжиженном углеводородном газе. Обогреватели зонтов для террас. Беспотолочные лучистые обогреватели для использования в открытых или хорошо проветриваемых помещениях. Прочитайте данное руководство перед установкой и использованием. Содержащаяся в нем информация позволит вам безошибочно использовать прибор. Руководство следует хранить в течение всего срока службы прибора.

Газовый садовый обогреватель PATIO SLC разработан для работы на пропане или смеси газов пропан-бутан. Этот прибор выпускается в нескольких вариантах, в зависимости от предпочтений заказчика по внешнему виду, типу остекления или способу перемещения прибора. Независимо от версии, обогреватель PATIO оснащен абсолютно безопасной, современной системой контроля газа.



Позиция	Описание	Количество
1	Навес	1
2	Остекление	4
3	Решетка	1
4	Коробка газового обогревателя	1
5	Двери	1
6	Колеса	4
7	Śruba	16
8	Шапка	16

	Единица	Категория оборудования					
		I _{ЗР(30)}	I _{ЗР(37)}	I _{ЗР(50)}	I _{ЗВ/Р(30)}	I _{ЗВ/Р(37)}	I _{ЗВ/Р(50)}
Страны назначения	-	FI, NL, RO	BE, CH, CZ, ES, FR, GB, GR, HR, IE, IT, LT, NL, PL, PT, SI, SK	AT, CH, DE, NL, SK	BE, CY, DK, EE, FR, GB, GR, HU, HR, IT, LT, NL, NO, RO, SE, SI, SK, TR	PL	AT, CH, DE, FR, SK
Эталонный газ	-	G31			G30		
Номинальное давление подключения	[mbar]	30	37	50	30	37	50
Давление газа на горелку при номинальной (максимальной) нагрузке		30	37	50	30	37	50
Номинальная (максимальная) тепловая нагрузка, согласно H _т		8,2					
Минимальная тепловая нагрузка, согласно H _т		4,0	4,4	4,7	4,4	4,8	5,0
Газовая форсунка	[mm]	1,60	1,45	1,35	1,45	1,35	1,25
Обозначение		LPG	LPG	LPG	LPG	LPG	LPG
		1,60	1,45	1,35	1,45	1,35	1,25

Данные производителя:
Контактная информация:

Kratki.pl Marek Bal
Kratki.pl Marek Bal
Улица Гомбровича, 4, 26-660 Всола, Польша
tel. +48 48 384 44 88
fax +48 48 384 44 88
www.kratki.com

Европейский стандарт

EN 14543:2017-09

МОНТАЖ

ДАННЫЙ ОБОГРЕВАТЕЛЬ ДОЛЖЕН УСТАНОВЛИВАТЬСЯ И/ИЛИ ОБСЛУЖИВАТЬСЯ КВАЛИФИЦИРОВАННЫМ СПЕЦИАЛИСТОМ. НЕ ПЫТАЙТЕСЬ ИЗМЕНИТЬ КОНСТРУКЦИЮ УСТРОЙСТВА ИЛИ ЕГО КОМПОНЕНТОВ. ЛЮБАЯ МОДИФИКАЦИЯ ПРИВЕДЕТ К НЕМЕДЛЕННОЙ ПОТЕРЯХ ГАРАНТИИ И СЕРТИФИКАТОВ.

ВНИМАНИЕ: НЕСЛЕДОВАНИЕ ИНСТРУКЦИЯМ В НАСТОЯЩЕМ РУКОВОДСТВЕ ПО УСТАНОВКЕ, ЭКСПЛУАТАЦИИ ИЛИ НЕСОБЛЮЖДЕНИЕ ИНСТРУКЦИЯМ, ОТНОСИТЕЛЬНО УТВЕРЖДЕННЫХ ЧАСТЕЙ И АКСЕССУАРОВ ДЛЯ ЭТОГО ПРИБОРА МОЖЕТ ПРИВЕСТИ К СЕРЬЕЗНЫМ ТРАВМАМ ИЛИ ИМУЩЕСТВЕННОМУ ПОВРЕЖДЕНИЮ.

ДАННОЕ УСТРОЙСТВО БЫЛО РАЗРАБОТАНО В СООТВЕТСТВИИ С РЕКОМЕНДАЦИЯМИ СТРОГО СТАНДАРТОВ БЕЗОПАСНОСТИ И БЫЛО ИСПЫТАНО И СЕРТИФИЦИРОВАНО НОТИФИЦИРОВАННЫМ ОРГАНОМ СОГЛАСНО EN 14543:2017-09.

ОБЩАЯ ИНФОРМАЦИЯ

ВАЖНО: СОХРАНИТЕ ЭТУ ИНСТРУКЦИЮ!

Важно периодически проверять исправность и целостность отдельных узлов системы газового контроля, а также элементов конструкции и стекол на наличие повреждений. Очень важно, чтобы система газового контроля оставалась целой и без каких-либо повреждений. Обслуживание устройства может осуществлять только квалифицированный специалист по техническому обслуживанию, имеющий соответствующие разрешения. Несоблюдение этих правил может привести к серьезным проблемам со здоровьем, вплоть до летального исхода и материального ущерба.

Установка и использование должны соответствовать строительному законодательству, действующему в данной стране. Ваш авторизованный дилер может помочь вам определить, какие меры безопасности следует соблюдать при установке или использовании устройства. В некоторых случаях может потребоваться получение разрешения на установку или эксплуатацию такого устройства. Всегда консультируйтесь со своим авторизованным дилером или инспектором по строительству, чтобы определить, какие правила применяются к использованию и/или установке устройства в вашем регионе. При отсутствии положений, регламентирующих монтаж и эксплуатацию, необходимо строго соблюдать рекомендации инструкции и нормы пожарной безопасности.

Не включайте устройство, если какой-либо из его компонентов ранее был разобран, поврежден или разрушен. Перед повторным использованием необходимо заменить отсутствующую или поврежденную деталь оригинальной заменой, указанной производителем.

Если устройство, особенно элементы системы газового контроля или горелка, были залиты, выключите устройство и обратитесь в технический отдел или к квалифицированному сервисному специалисту, чтобы проверить, не потребует ли повторное использование замены каких-либо компонентов системы.

ИНФОРМАЦИЯ ПО ТЕХНИКЕ БЕЗОПАСНОСТИ

Устройство предназначено только для использования на открытом воздухе или в хорошо проветриваемых помещениях!

В хорошо вентилируемом помещении 25% поверхности должно быть открытым. Эта площадь определяется исходя из суммы площадей стен данного полезного помещения.

Из-за возможности воздействия высоких температур, особенно на окнах устройства, все легковоспламеняющиеся материалы должны располагаться на безопасном расстоянии от устройства. Детей, пожилых людей и других неосведомленных людей следует проинформировать и предупредить о возможности возникновения высокой температуры на устройстве во время его работы и сразу после его выключения, а также следует избегать контакта с устройством во избежание ожогов и возгорания одежды.

Маленькие дети, младенцы, инвалиды и другие люди, требующие особого внимания, находящиеся в пространстве устройства, должны находиться под особым присмотром. Эти люди могут быть особенно уязвимы при случайном контакте с устройством. При необходимости рассмотрите возможность использования защитных барьеров для ограничения доступа к устройству.

НИКОГДА НЕ ЗАКРЫВАЙТЕ ВЕНТИЛЯЦИОННЫЕ ОТВЕРСТИЯ БАЛЛОННОГО ПОМЕЩЕНИЯ!

Не ударяйте и не опирайтесь на какие-либо части устройства, особенно на стекло.

ВНИМАНИЕ: Стекло в устройстве не может быть заменено на другое, кроме предусмотренного производителем или рекомендованного им.

Используйте только тот тип газа и газовый баллон, который указан производителем. В случае сильного ветра защитите устройство от опрокидывания.

Ни при каких обстоятельствах нельзя использовать в этом приборе твердое топливо (дрова, бумагу, уголь и т. д.).

СТРОГО ЗАПРЕЩАЕТСЯ для зажигания устройства используйте жидкое топливо или другие легковоспламеняющиеся материалы!

Во избежание несчастных случаев не рекомендуется допускать к использованию устройства лиц, незнакомых с работой устройства. В целях безопасности всегда используйте перчатки и очки при выполнении технического обслуживания. Перед проверкой, обслуживанием или чисткой прибора всегда проверяйте, чтобы подача газа была отключена.

Газовый садовый обогреватель PATIO SLC был разработан с учетом вашего комфорта. Аппарат оснащен современной системой газконтроля, защищающей от неконтролируемой утечки газа.

КОМПЛЕКТ КОМПЛЕКТА – ПЕРВАЯ РАСПАКОВКА КУПЛЕННОГО ОБОГРЕВАТЕЛЯ

Если во время проверки вашего груза были обнаружены какие-либо повреждения или недостающие детали, обратитесь к авторизованному торговому посреднику.

Пожалуйста, убедитесь, что все элементы набора не были повреждены во время транспортировки. Проверка должна проводиться в присутствии поставщика. Приобретаемый обогреватель должен иметь в комплекте полный комплект для подключения газового баллона.

Установить элемент:

- Инструкция по установке и эксплуатации устройства.
- Газовый обогреватель PATIO SLC
- Комплектная, готовая к использованию горелка с полной системой контроля газа, оснащенной контроллером MERTIK MAXITROL GV32.
- Газовая труба в сборе с переходником и предохранительным клапаном, предотвращающим опрокидывание.
- Комплект стекол в зависимости от варианта (комплект из 5 стаканов или комплект из 4 стаканов)
- Кровельные элементы, в зависимости от варианта (4 монтажных уголка или цельнометаллическая кровля)

УСТАНОВКА – ВВЕДЕНИЕ

Подключение подогревателя к баллону со сжиженным газом, его регулировка и проверка герметичности установки должны производиться только уполномоченным установщиком газового оборудования или техническим специалистом авторизованной сервисной службы в соответствии с действующими нормами, что должно быть подтверждено на гарантийный талон на товар. Отсутствие такого подтверждения лишает гарантии!

УСТАНОВКА УСТРОЙСТВА И ХРАНЕНИЕ БАЛЛОНА ДОЛЖНЫ СООТВЕТСТВОВАТЬ ДЕЙСТВУЮЩИМ НОРМАМ.

НИКОГДА НЕ ИСПОЛЬЗУЙТЕ ЗАМЕННЫЕ ЧАСТИ, КОТОРЫЕ НЕ ПОСТАВЛЯЮТСЯ ИЛИ НЕ РЕКОМЕНДУЮТСЯ ПРОИЗВОДИТЕЛЕМ.

Устройство имеет открытую камеру сгорания без возможности подключения ее к дымоходу. Обогреватель PATIO SLC продается с предустановленной системой газ-контроля, однако перед первым использованием рекомендуется проверить герметичность системы из-за возможности ее протечки при транспортировке. Все инструкции по правильному подключению системы, монтажу стен, дверей и остекления можно найти ниже, в дальнейшей части руководства.

ПРИМЕЧАНИЯ ОТНОСИТЕЛЬНО ПЕРЕМЕЩЕНИЯ УСТРОЙСТВА:

Это устройство спроектировано таким образом, чтобы его можно было легко перемещать. Прежде чем перемещать обогреватель, убедитесь, что подача газа отключена и шланг от баллона отсоединен. Перемещение работающего устройства строго запрещено.

С данным устройством совместимы все европейские газовые баллоны весом до 11 кг, шириной не более 33 см и высотой не более 65 см.

ПРАВИЛА УСТАНОВКИ

Установка должна выполняться в соответствии с требованиями законодательства, действующими в данной стране или регионе. При отсутствии таких предписаний соблюдайте правила, содержащиеся в настоящем руководстве, и правила пожарной безопасности.

Данное устройство было проверено на качество и безопасность и сертифицировано уполномоченным институтом.

ВНИМАНИЕ!

Подогреватель предназначен для работы с газовым баллоном массой 11 кг, предназначенным для хранения пропана, пропан-бутановых газовых смесей. Гибкий соединительный кабель

должен быть рассчитан на сжиженный газ!

Устройство продается с полной автоматикой и кабелями, соединяющими основную и контрольную горелку с контроллером. Не используйте запасные компоненты системы, кроме тех, которые установлены или поставлены производителем.

ВЫБОР МЕСТА ДЛЯ РАЗМЕЩЕНИЯ САДОВОГО ОБОГРЕВАТЕЛЯ PATIO SLC

Газовый обогреватель PATIO SLC – это мобильное устройство, которое можно перемещать в любое выбранное место. Однако существуют ограничения, которые необходимо строго соблюдать. Из-за возможности возникновения высоких температур на его внешних поверхностях, особенно на стекле, устройство следует хранить вдали от легковоспламеняющихся материалов, а из-за открытой камеры сгорания без возможности подключения к дымоходам устройство следует использовать на открытых пространствах. или в хорошо проветриваемых помещениях.

АБСОЛЮТНО ЗАПРЕЩАЕТСЯ размещать устройство в любом другом положении, кроме вертикального.

Советы по правильной и безопасной установке устройства:

- Подсоедините редуктор к баллону со сжиженным газом так, чтобы противоокидывающий клапан находился в вертикальном положении. Подключение другим способом может привести к перекрытию подачи газа в устройство. Используйте для этого соответствующие инструменты. Затягивание редуктора вручную недостаточно и может привести к утечке газа. Замена и/или подключение баллонов должны производиться в хорошо проветриваемых местах.
- Перед подключением редуктора не забудьте убедиться, что резиновые уплотнения на месте и не повреждены. В противном случае устройство нельзя использовать до замены уплотнения.
- Помните, что газовый баллон всегда должен находиться в вертикальном положении, а кабель, соединяющий баллон с горелкой, должен быть расположен таким образом, чтобы не соприкасаться с острыми предметами или краями, а также с горячими элементами горелки. горелка.
- Проверьте правильность и герметичность установленной системы газ-контроля и всей газовой системы устройства. Для этой цели вы можете использовать мыльную воду или специальный распылитель для обнаружения утечек газа. Для проверки герметичности нанесите на все соединения мыльную воду или распылите спрей. **(баллон-редуктор, редуктор - противоокидывающий клапан, противоокидывающий клапан - газовый шланг, газовый шланг - регулятор расхода газа, регулятор расхода газа - подводящая линия, подводящая магистраль - горелка)** между баллоном и регулятором расхода газа и теми, что за ним, а затем зажгите устройство так, чтобы газ наполнил и участок от регулятора расхода газа до сопел горелок. Если в местах стыков появляются пузырьки, значит, там есть протечка.
- Снимите стекло согласно инструкции на стр. 19, равномерно расположите декоративные элементы на горелке согласно рисунку (рис. б), а затем установите их на место.

ПРИМЕЧАНИЕ. Безопасные расстояния от легковоспламеняющихся материалов, которые необходимо соблюдать в соответствии с инструкциями настоящего руководства, были установлены на основе испытаний на безопасность. К легковоспламеняющимся материалам относятся все, что может загореться, например, бумага, дерево, все виды топлива, пластик, одежда и т. д. Отведенное пространство не ограничивается негорючими материалами, но также распространяется на легковоспламеняющиеся материалы, расположенные непосредственно за негорючими материалами. предметы, контактирующие с устройством.

Если вы не уверены в характере воспламеняемости какого-либо материала внутри прибора, проконсультируйтесь с представителями пожарной охраны.

Помните, что огнестойкие материалы считаются горючими, несмотря на их огнестойкость. Их трудно поджечь, но они тоже горят.

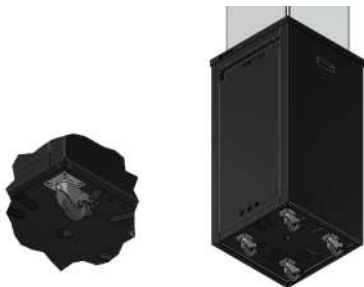


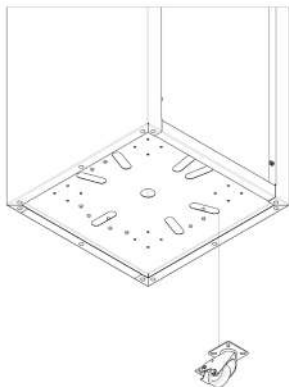
Рис. Поворотные колеса для удобства транспортировки устройства

Чтобы переместить его, рекомендуется демонтировать стекло, а затем слегка приподнять устройство.

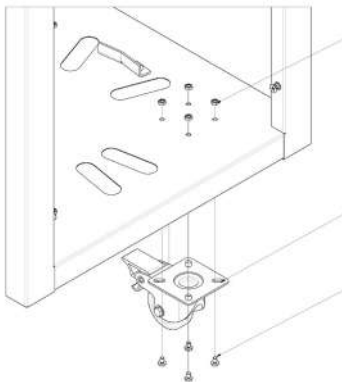
УСТАНОВКА КОЛЕС

ПЕРЕД ИСПОЛЬЗОВАНИЕМ ГАЗОВОГО ОБОГРЕВАТЕЛЯ RATIO SLC НЕОБХОДИМО СОБРАТЬ КОЛЕСО В СБОРЕ САМОСТОЯТЕЛЬНО. ПОДГОТОВЬТЕ ВСЕ НЕОБХОДИМЫЕ ЭЛЕМЕНТЫ (4 КОЛЕСА, 16 ВИНТОВ, 16 ГАЕК), ЗАТЕМ СЛЕДУЙТЕ ИНСТРУКЦИЯМ НИЖЕ:

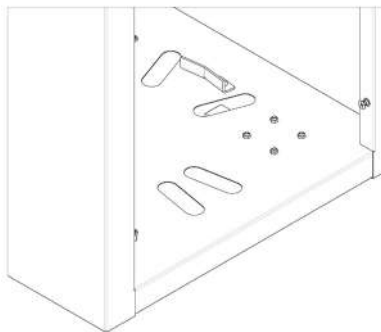
1. Разместите газовый обогреватель так, чтобы был свободный доступ к внутренней части устройства и его нижней части.



2. Совместите колесо с отверстиями в нижней части устройства.



3. Сначала вставьте винты (3) через монтажные отверстия в основании колеса (2), а затем вставьте их в отверстия в нижней части устройства. Закрепите все это изнутри гайками (1).



4. Повторите все действия для каждой команды.

ТРЕБОВАНИЯ К ПРОСТРАНСТВУ ВОКРУГ ОБОГРЕВАТЕЛЯ, БЕЗ ГОРЮЧИХ МАТЕРИАЛОВ

Газовый обогреватель PATIO SLC протестирован и одобрен для обогрева открытых или хорошо вентилируемых помещений при условии соблюдения безопасного расстояния от легковоспламеняющихся материалов, как показано на схемах ниже.

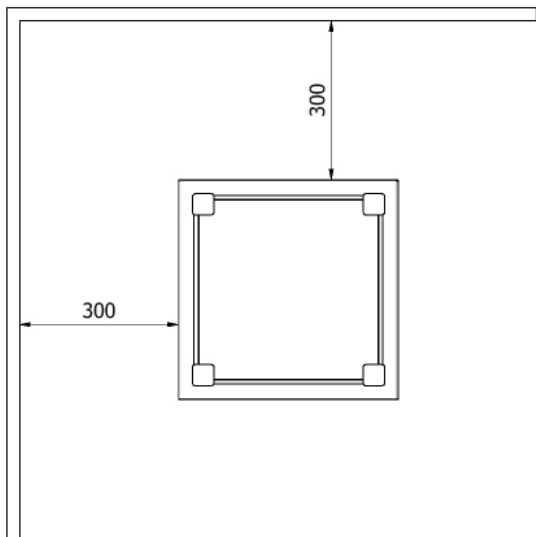


Рис. Минимальное свободное пространство от легковоспламеняющихся материалов/предметов

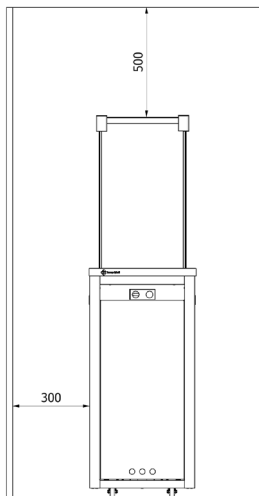


Рис. Минимальное свободное пространство от легковоспламеняющихся материалов/предметов

Указанное пространство (рис. 4) представляет собой минимальное пространство, свободное от легковоспламеняющихся материалов, если не указано иное. Несоблюдение указанных выше расстояний (свободного пространства) может привести к возгоранию.

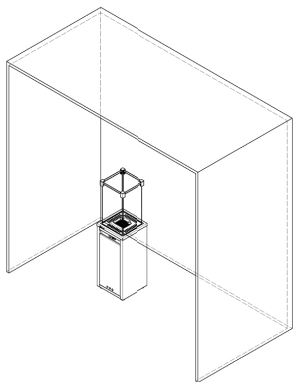
ВНИМАНИЕ!

Категорически запрещается использовать обогреватель на открытом воздухе во время дождя.

Хранение обогревателя вне здания допускается только в том случае, если он накрыт специальным непромокаемым чехлом.

в противном случае обогреватель следует располагать в месте, защищенном от затопления и низких температур.

Когда устройство находится в состоянии покоя, его необходимо отключить от подачи газа. (газовый клапан в закрытом положении), все тормоза должны быть заблокированы и устройство должно быть защищено от падения. Если невозможно предотвратить опрокидывание прибора, оставленного без присмотра, отсоедините газовый баллон и оставьте его в безопасном месте.



**ИСПОЛЬЗОВАНИЕ ЭТОГО
УСТРОЙСТВА В ЗАКРЫТЫХ
ПОМЕЩЕНИЯХ ЗАПРЕЩЕНО.
ОПАСНО И ЗАПРЕЩЕНО**

**- ДЛЯ НАРУЖНОГО
ИСПОЛЬЗОВАНИЯ ИЛИ В ХОРОШО
ВЕНТИЛЯЦИОННОМ ПОМЕЩЕНИИ**

**- ХОРОШО ВЕНТИЛЯЦИОННОЕ
ПОМЕЩЕНИЕ ДОЛЖНО БЫТЬ
ОТКРЫТО МИНИМУМ НА 25%.
ПОВЕРХНОСТЬ СТЕНЫ**

**- ПЛОЩАДЬ СТЕН РАСЧИТЫВАЕТСЯ
КАК СУММА ПЛОЩАДЕЙ ВСЕХ
СТЕН И ПОТОЛКА**

РАССТАНОВКА ДЕКОРАТИВНЫХ КАМНЕЙ НА ГОРЕЛКЕ ПРАВИЛЬНАЯ УСТАНОВКА ДЕКОРАТИВНЫХ КАМНЕЙ НА ОБОГРЕВАТЕЛЬ РАТИО SLC

Производитель рекомендует использовать декоративные элементы, поставляемые в комплекте с устройством или предлагаемые компанией. Kratki.pl Марек Бал не несет ответственности за ущерб, возникший в результате использования декоративных элементов, отличных от рекомендованных.

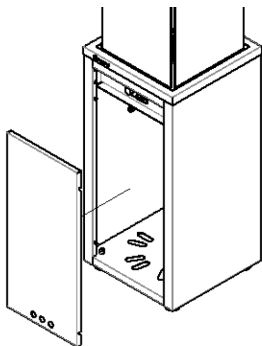
Если декоративные элементы не были установлены до первоначальной установки, для их установки необходимо снять боковые стенки и стеклянные панели устройства, как показано на рисунке. rys. 6



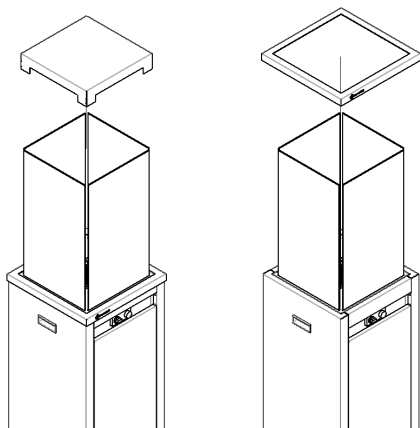
Рис. Правильное расположение декоративных камней на горелке.

ВАРИАНТ С МЕТАЛЛИЧЕСКОЙ КРЫШЕЙ

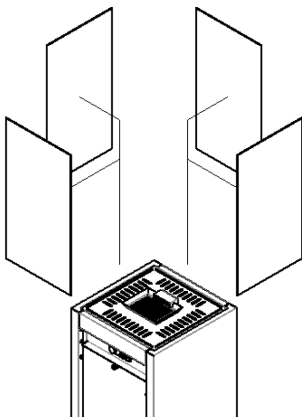
Шаг 1. Чтобы снять дверь, слегка поднимите ее вверх и потяните на себя.



Шаг 2. Снимите крышку из листового металла, а затем снимите решетку боковой стенки.



Шаг 3. Снимите окна.



ПЕРВЫЙ ЗАБЕГ

Перед первым использованием убедитесь, что все соединения отдельных компонентов системы выполнены в соответствии с инструкциями, содержащимися в руководстве. Неправильное подключение системы газового контроля может привести к ее поломке.

При первых включениях может ощущаться специфический запах, который может сохраняться в течение нескольких часов после использования устройства. Это явление связано с выгоранием краски. Животные могут быть особенно чувствительны к запахам, выделяемым при выгорании краски. Чтобы ускорить этот процесс, рекомендуется прогреть прибор на максимальном режиме пламени в течение нескольких часов.

МОНТАЖ СИСТЕМЫ ГАЗОВОГО КОНТРОЛЯ

ВНИМАНИЕ!!!

Данное устройство вместе с системой газового контроля может быть установлено только с заводскими настройками.

ПОДКЛЮЧЕНИЕ УСТРОЙСТВА К ИСТОЧНИКУ ГАЗА (БАЛЛОНУ)

Подсоедините регулятор к баллону, убедившись, что пломбы на месте. Если пломбы сломаны или повреждены или какие-либо из них отсутствуют, использовать агрегат нельзя до замены уплотнений. Противоопрокидывающий клапан должен оставаться в положении заводской установки. Подключение клапана в другом положении приводит к перекрытию подачи газа к устройству и, следовательно, к его отключению.

ВНИМАНИЕ!!!

Противоопрокидывающий клапан представляет собой устройство защиты от опрокидывания.

UWAGA!!!

Poszczególne elementy systemu sterowania gazem powinny być zainstalowane zgodnie z zaleceniami niniejszej instrukcji.

Устройство может работать только с автоматикой, поставляемой в комплекте с устройством. Соединения отдельных элементов системы выполнены таким образом, чтобы исключить их неправильное подключение.

ПРЕДУПРЕЖДЕНИЕ

Устройство оснащено очень чувствительным противоопрокидывающим клапаном. Вибрация земли или самого устройства из-за удара или других сил может привести к прекращению подачи газа к устройству и, таким образом, к его отключению. Если вы заметили, что прибор не горит, немедленно поверните ручку по часовой стрелке в закрытое положение и следуйте инструкциям раздела «Зажигание прибора».

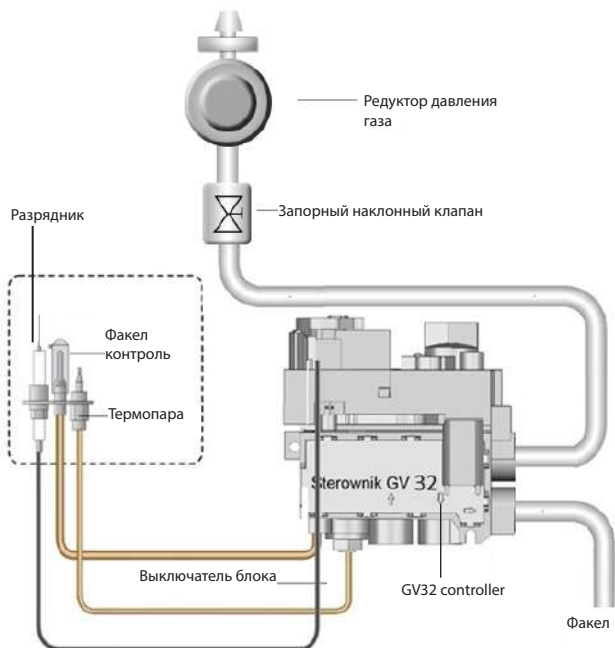


Рис. Схема подключения системы ручного газового контроля GV32.

устройства, так что в случае падения устройства оно автоматически перекрывает подачу газа к горелке, что гасит пламя. Ниже вы можете видеть противоопрокидывающий клапан GOK, который предварительно установлен на шланге в обогревателе PATIO SLC. Никогда не пытайтесь удалить его!

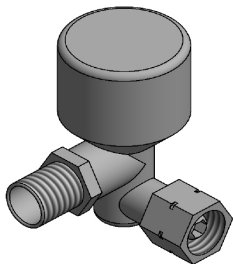


Рис. Противоопрокидывающий клапан, установленный в устройстве.

ВНИМАНИЕ!

Подключать устройство к источнику газа следует только при выключенном нагревателе и закрытом кране баллона.

Никогда не подключайте к прибору газовый баллон без редуктора давления!

ВНИМАНИЕ!

ЗАПРЕЩАЕТСЯ ИСПОЛЬЗОВАТЬ ОТКРЫТЫЙ ОГОНЬ В ПРОЦЕССЕ УСТАНОВКИ ИЛИ ПОДКЛЮЧЕНИЯ БАЛЛОНА. НЕСОБЛЮДЕНИЕ ЭТОГО ЗАПРЕТА МОЖЕТ ПРИВЕСТИ К ПОЖАРУ, ВЗРЫВУ, МАТЕРИАЛЬНОМУ УЩЕРБУ, ТРАВМАМ И ДАЖЕ ГИБЕЛИ ЛЮДЕЙ.

ВНИМАНИЕ!

Газовые садовые обогреватели предназначены для работы с баллонами с пропаном и пропан-бутаном емкостью 5 и 11 кг (размеры баллонов могут различаться в зависимости от страны назначения).

Устройство продается с полным комплектом автоматического управления, противоопрокидывающим клапаном, редуктором давления и соединительным шлангом. Никогда не используйте шланг или любую другую часть системы, отличную от рекомендованной производителем.

Вы можете приобрести шланг GOK у производителя Kratki.pl или попросить специалиста по обслуживанию или местного дилера предоставить информацию о типе шланга, который может заменить оригинальный шланг.

Перед заменой баллона убедитесь, что устройство не находится вблизи источников огня или других факторов, которые могут воспламениться. После каждого использования необходимо закрывать кран подачи газа на баллоне или регуляторе.

Если вы почувствуете утечку газа, необходимо категорически прекратить использование устройства. Если он работает, выключите его, а если он выключен, не запускайте его. Затем закройте кран на баллоне и обратитесь в сервис.

ВНИМАНИЕ!

Рекомендуется периодически проверять качество всех газовых соединений, в том числе гибкого резинового шланга (не реже одного раза в месяц или при каждой замене баллона). Если видны трещины, порезы или другие признаки повреждений, шланг следует заменить новым шлангом ГОК, который можно приобрести у продавца или на сайте Kratki.com, а если это невозможно, спросите продавца, который это сделает. порекомендуйте модель и тип шланга, подходящие для вашего устройства.

ВНИМАНИЕ:

Обратите внимание, что газовый баллон, установленный внутри устройства, необходимо прикрепить с помощью веревки с карабинами внутри камеры газового баллона к элементам конструкции с отверстиями.

РУКОВОДСТВО ПОЛЬЗОВАТЕЛЯ РЕГУЛЯТОРА РАСХОДА ГАЗА

Пользователь газового обогревателя PATIO SLC получает устройство, оснащенное контроллером GV32. Прежде чем приступить к работе с модулем управления, прочтите данное руководство. Действия вопреки или вопреки инструкции могут привести к повреждению компонентов газорегуляторной системы или самого устройства, а также к пожару, материальному ущербу или ущербу для здоровья.

РУКОВОДСТВО ПОЛЬЗОВАТЕЛЯ МОДУЛЯ РУЧНОГО КОНТРОЛЛЕРА GV32

<https://www.youtube.com/watch?v=zAH4mjTbsDg>

Прибор следует зажечь согласно инструкции ниже. Система газового контроля GV32 была разработана таким образом, чтобы полностью исключить необходимость технического обслуживания и каких-либо регулировок. Ручки несъемные. Разборка приводит к повреждению устройства. Никогда не пытайтесь каким-либо образом повредить клапан или другие его структурные компоненты.

Зажигание устройства:

1. Слегка поверните ручку «**Ручка ВКЛ/ВЫКЛ А**» против часовой стрелки в направлении позиции **IGNITION (ЗАЖИГАНИЕ)** пока его не арестовали. Затем нажмите ручку и удерживайте ее 5 секунд (газ будет поступать только на контрольную горелку).
2. Продолжайте удерживать ручку, поворачивая ее дальше в положение **УДАЛЕННЫЙ** (это активирует пьезорозжиг контрольной горелки). Держите ручку нажатой в этом положении еще 10 секунд, пока запальная горелка не зажжется (если запальная горелка не зажглась, немедленно повторите процедуру с одновременно нажатой ручкой).
3. Как только запальная горелка зажжется, отпустите ручку и поверните ее против часовой стрелки до упора. **ОН** (это также начнет подачу газа к основной горелке).

Выключение устройства:

1. Поверните ручку **ВКЛ/ВЫКЛ А** по часовой стрелке до тех пор, пока она не остановится в положении **ПИЛОТ**.
2. Слегка нажмите на ручку и продолжайте поворачивать ее по часовой стрелке. из положения **ПИЛОТ** в положение **ВЫКЛ**.

Процедуру розжига контрольной горелки можно повторить после того, как термопара контрольной горелки достаточно остынет (период до ее остывания может варьироваться в зависимости от типа используемой термопары). После полного выключения устройства его можно повторно зажечь примерно через 1 минуту (время, необходимое для остывания термопары).

Регулировка пламени/потока газа:

Пламя регулируется с помощью «**Ручки температуры В.**».

Чтобы отрегулировать пламя и мощность устройства, вручную поверните ручку **температуры В** против часовой стрелки (увеличите пламя) или по часовой стрелке (уменьшите пламя).

Чтобы полностью перекрыть подачу газа к основной горелке, ручку **ВКЛ/ВЫКЛ А** необходимо повернуть в положение **ПИЛОТ.** рысь, 9

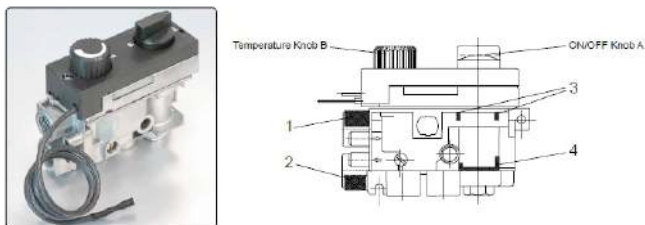
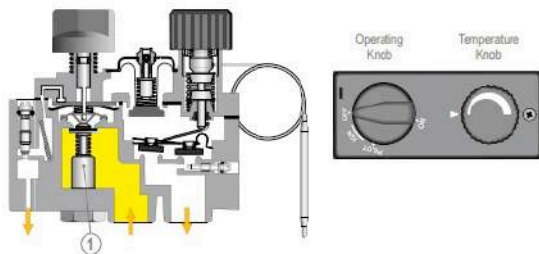


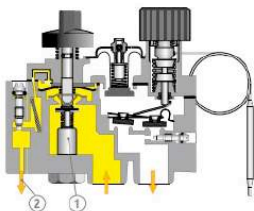
Рис. 9. Схема контроллера GV32



ВЫКЛ – выключение

Ручка ВКЛ/ВЫКЛ находится в закрытом положении.

Термоэлектрический клапан регулирующей горелки закрыт.(пункт 1.)



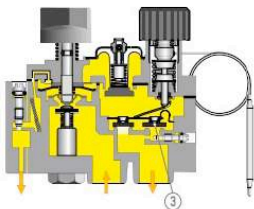
Осветительные приборы

Ручка ВКЛ/ВЫКЛ knob это в пункт ПИЛОТ и нажимается.

Термоэлектрический клапан открыт. (Поза 1.)

Газ поступает в управляющую горелку.

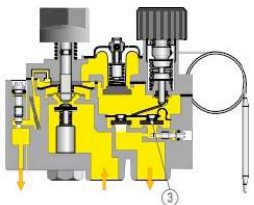
(пункт 2)



Низкое пламя

Ручка ВКЛ/ВЫКЛ находится в положении ON.

Ручка регулятора температуры закручивается по часовой стрелке. Газ поступает через клапан ВКЛ/ВЫКЛ. (пункт 3)



Высокое пламя

Ручка ВКЛ/ВЫКЛ находится в положении ON.

Ручка управления пламенем

Ручка температуры закручивается против часовой стрелки. Газ проходит через

клапан малого пламени ВКЛ/ВЫКЛ (пункт 3) и клапан

модуляции высокого пламени (пункт 4)

Рис. Принципиальная схема запуска устройства и регулировки пламени...

ОБСЛУЖИВАНИЕ

ВНИМАНИЕ!!!

Все работы по техническому обслуживанию следует проводить на остывшем устройстве с перекрытой подачей газа и отключенным электропитанием.

ВНИМАНИЕ!!!

Обслуживание обогревателя может осуществлять только квалифицированный специалист по техническому обслуживанию.

- Устройство следует периодически проверять не реже одного раза в месяц или при каждой замене баллона.
- Чистку следует проводить регулярно или по мере появления на устройстве пыли или грязи.
- Стекла с трещинами и царапинами следует немедленно заменить на новые.
- Запрещается вносить какие-либо изменения в конструкцию устройства.
- Запрещается очищать обогреватель с использованием коррозионно-активных веществ.
- При замене отдельных компонентов используйте только оригинальные детали, имеющиеся у производителя.

ЗАЩИТА ОКРУЖАЮЩЕЙ СРЕДЫ

- Все элементы упаковки, в которых был доставлен газовый обогреватель, следует утилизировать соответствующим образом.
- Из-за содержания тяжелых металлов аккумуляторы относятся к опасным химическим отходам, поэтому после использования их следует выбрасывать в специальные контейнеры для опасных отходов.
- Когда срок службы устройства подходит к концу, его следует утилизировать. Пользователь обязан доставить камин в соответствующее учреждение, занимающееся утилизацией такого типа устройств.

КОНТРОЛЬНЫЙ СПИСОК

Л.р.	Диапазон	Деятельность
1	Общий осмотр	<p>Провести процедуру розжига в отопителе.</p> <p>Проверьте исправность всех систем безопасности. Убедитесь, что пламя основной горелки горит устойчиво.</p> <p>Убедитесь, что основная горелка горит равномерно.</p> <p>Проверьте, нужно ли заменить батарейки в магнето</p>
2	Осмотр окон	<p>Проверьте стекло на наличие трещин</p> <p>Проверьте степень загрязнения стекла. При необходимости очистите стекло.</p>
3	Проверка системы газового контроля	<p>Проверьте герметичность газовых соединений.</p> <p>Проверьте, не заблокирована ли вентиляция камеры цилиндра.</p> <p>Проверьте, не повреждены ли кабели, соединяющие контроллер с приемником. Проверьте, не подвергаются ли компоненты системы газового контроля воздействию высоких температур.</p> <p>Проверьте, не подвергаются ли внутренняя камера и установленные в ней элементы воздействию влаги. Проверьте, нет ли на соединительных кабелях признаков коррозии.</p>
4	Проверка камеры сгорания	<p>Убедитесь, что термopара находится в пределах досягаемости пламени.</p> <p>Проверьте, требует ли камера сгорания очистки.</p> <p>Проверьте, все ли отверстия, подающие воздух в камеру сгорания, чисты. При необходимости разблокируйте отверстия.</p> <p>Проверьте камеру сгорания на наличие признаков коррозии.</p> <p>При необходимости удалите коррозию и покройте зазоры новым слоем каминной краски.</p> <p>Проверьте, плавно ли зажигается основная горелка.</p>
5	Элементы декоративный	<p>Проверьте, требуют ли декоративные элементы чистки.</p> <p>Проверьте, не касаются ли стекла декоративные элементы.</p> <p>Проверьте, не закрывают ли декоративные элементы вентиляционные отверстия в камине.</p> <p>Проверьте, не повреждены ли декоративные элементы.</p>



POZNÁMKA

VYHŘÍVANÉ SKLO MŮŽE ZPŮSOBIT POPÁLENINY

NEDOTÝKEJTE SESZYBNEŻ VYCHLADNOU

**NIKDY NENECHÁVEJTE DĚTI NEBO JINÉ OSOBY
BEZ VĚDOMÍ V BLÍZKOSTI BĚŽÍCÍHO SPOTŘEBIČE.**

POZOR!

SPOTŘEBIČ JE BĚHEM PROVOZU HORKÝ!

V DŮSLEDKU KONTAKTU S HORKÝMI POVRCHY SPOTŘEBIČE MŮŽE DOJÍT K POPÁLENÍ. DO BLÍZKOSTI SPOTŘEBIČE SE NESMÍ DOSTAT DĚTI, STARŠÍ OSOBY (NEBO JINÉ OSOBY VYŽADUJÍCÍ PÉČI), ZVÍŘATA, ODĚVY, HOŘLAVÝ NÁBYTEK ANI ŽÁDNÁ PALIVA NEBO JINÉ HOŘLAVÉ MATERIÁLY.

NEZAPOMEŇTE SPOTŘEBIČ UDRŽOVAT V SOULADU S POKYNY UVEDENÝMI V TOMTO NÁVODU!

Přečtěte si návod až do konce a před použitím spotřebiče jej zpřístupněte všem jeho případným uživatelům.

Jakékoli úpravy spotřebiče jsou přísně zakázány. Nikdy se nepokoušejte upravovat přístroj nebo jakoukoli jeho část. Jakékoli změny nebo úpravy mají za následek okamžitou ztrátu záruky a neplatnost jakékoli certifikace přístroje.

Spotřebič smí instalovat a servisovat pouze kvalifikovaný instalatér.

Děkujeme, že jste si zakoupili zahradní plynový ohřívač. Tento spotřebič byl navržen s ohledem na vaši bezpečnost a pohodlí. Jsme přesvědčeni, že budete

Jsme přesvědčeni, že budete se svým výběrem spokojeni, protože jsme do návrhu a výroby tohoto spotřebiče vložili velké úsilí. Před instalací a používáním si pečlivě přečtěte tento návod. V případě jakýchkoli dotazů nebo nejasností se obraťte na naše technické oddělení. Veškeré další informace jsou k dispozici na našich webových stránkách www.kratki.com.

Kratki.pl Marek Bal je známý a uznávaný výrobce topných zařízení na polském i evropském trhu. Naše výrobky jsou vyráběny na základě přísných AACH norem.

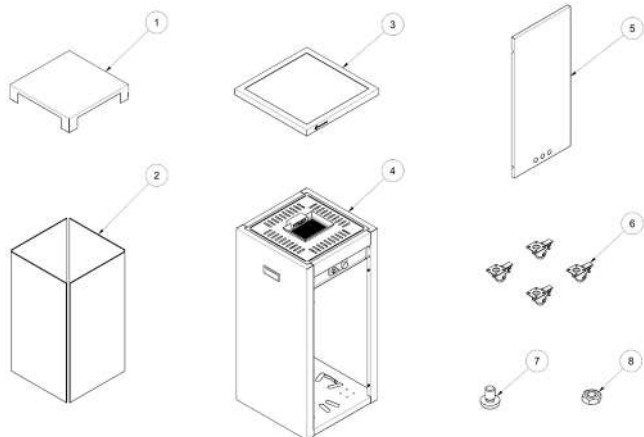
Každé zahradní topidlo vyrobené společností prochází tovární kontrolou kvality, během níž prochází přísnými bezpečnostními testy. Použití materiálů nejvyšší kvality zaručuje konečnému uživateli efektivní a spolehlivý provoz.

funkcjonowanie urządzenia. W niniejszej instrukcji zawarto wszelkie informacje niezbędne do prawidłowego podłączenia, eksploatacji i konserwacji wolnostojącego ogrzewacza ogrodowego zasilanego gazem.

provoz spotřebiče. Tento návod obsahuje všechny informace potřebné pro správné připojení, provoz a údržbu volně stojícího zahradního plynového topidla.

Volně stojící zahradní topidlo na plyn je otevřený spotřebič bez systému odvodu spalin, určený k vytápění venkovních a/nebo větraných prostor. Velmi nízké emisní faktory zaručují bezpečnost i při použití na malých, větraných krytých plochách. Ohřívač splňuje přísné požadavky evropských směrnic o bezpečnosti, životním prostředí. Spotřebič byl navržen a testován v souladu s normou EN 14543:2017-09 Požadavky na spotřebiče spalující zkapalněné uhlovodíkové plyny (Požadavky na spotřebiče určené k provozu na zkapalněný uhlovodíkový plyn. Ohřívače terasových slunečníků. Sálavé ohřívače bez spalin pro použití v otevřených nebo dobře větraných prostorách. Před instalací a použitím si přečtěte tento návod. Informace v něm obsažené vám umožní spotřebič bezchybně používat. Návod by měl být uchovávan po celou dobu životnosti spotřebiče.

Plynové zahradní topidlo PATIO SLC je určeno k provozu na propan nebo směs plynů propan-butan. Toto zařízení je k dispozici v několika verzích v závislosti na preferencích zákazníka, pokud jde o vnější vzhled, typ zasklení nebo způsob přemísťování zařízení. Ni



Pozice	Předvádění	Množství
1	Baldachýn	1
2	Zasklívání	4
3	Mřížka	1
4	Plynová topná skříň	1
5	Dveře	1
6	Kola	4
7	Šroub	16
8	Matice	16

	Jednotka	Kategorie zařízení					
		I _{3P(30)}	I _{3P(37)}	I _{3P(50)}	I _{3B/P(30)}	I _{3B/P(37)}	I _{3B/P(50)}
Cílové země	-	FI, NL, RO	BE, CH, CZ, ES, FR, GB, GR, HR, IE, IT, LT, NL, PL, PT, SI, SK	AT, CH, DE, NL, SK	BE, CY, DK, EE, FR, GB, GR, HU, HR, IT, LT, NL, NO, RO, SE, SI, SK, TR	PL	AT, CH, DE, FR, SK
Referenční plyn	-	G31			G30		
Jmenovitý přípojovací tlak	[mbar]	30	37	50	30	37	50
Tlak plynu na hořák pro jmenovité (maximální) zatížení		30	37	50	30	37	50
Jmenovité (maximální) tepelné zatížení podle H ₁		8,2					
Minimální tepelná zátěž podle H ₁		4,0	4,4	4,7	4,4	4,8	5,0
Plynová tryska Označení	[mm]	1,60 LPG 1,60	1,45 LPG 1,45	1,35 LPG 1,35	1,45 LPG 1,45	1,35 LPG 1,35	1,25 LPG 1,25

Údaje výrobce:
Kontaktní údaje:

Kratki.pl Marek Bal
Kratki.pl Marek Bal
ul. Gombrowicza 4, 26-660 Wsola, Polska
tel. +48 48 384 44 88
fax +48 48 384 44 88
www.kratki.com

Evropská norma

EN 14543:2017-09

INSTALACE

TENTO OHŘÍVAČ MUSÍ BÝT INSTALOVÁN A/NEBO SERVISOVÁN KVALIFIKOVANÝM ODBORNÍKEM. NEPOKOUŠEJTE SE MĚNIT KONSTRUKCI JEDNOTKY NEBO JEJÍCH SOUČÁSTÍ. JAKÁKOLI ÚPRAVA MÁ ZA NÁSLEDEK OKAMŽITOU ZTRÁTU ZÁRUKY A CERTIFIKÁTŮ.

UPOZORNĚNÍ: NEDODRŽENÍ DOPORUČENÍ UVEDENÝCH V TĚTO PŘÍRUČCE, POKUD JDE O INSTALACI, PROVOZ NEBO NEDODRŽENÍ DOPORUČENÍ PRO SCHVÁLENÉ DÍLY A PŘÍSLUŠENSTVÍ PRO TENTO SPOTŘEBIČ, MŮŽE MÍT ZA NÁSLEDEK VÁŽNÉ ZRANĚNÍ NEBO POŠKOZENÍ MAJETKU.

TOTO ZAŘÍZENÍ BYLO NAVRŽENO V SOULADU S DOPORUČENÍMI PŘÍSNÝCH BEZPEČNOSTNÍCH NOREM A BYLO TESTOVÁNO A CERTIFIKOVÁNO OZNÁMENÝM SUBJEKTEM V SOULADU S PN-EN 14543:2017-09.

OBCENÉ INFORMACE

DŮLEŽITÉ: TYTO POKYNY SI USCHOVEJTE!

Je důležité pravidelně kontrolovat správnou funkci a neporušenost jednotlivých součástí systému regulace plynu, jakož i konstrukčních prvků a zasklení, zda nejsou poškozeny. Je velmi důležité, aby systém regulace plynu zůstal neporušený a bez jakéhokoli poškození. Servis spotřebiče smí provádět pouze kvalifikovaný servisní technik s příslušným oprávněním. Nedodržení těchto pravidel může mít za následek vážné zranění nebo dokonce smrt a škody na majetku.

Instalace a používání musí být prováděny v souladu s platnými stavebními předpisy ve vaší zemi. Autorizovaný prodejce vám pomůže určit, jaká bezpečnostní opatření je třeba při instalaci nebo používání spotřebiče dodržovat. V některých případech může být nutné získat povolení k instalaci nebo provozu takového spotřebiče. Vždy se poraďte s autorizovaným prodejcem nebo stavebním dozorem, abyste zjistili, jaké předpisy platí pro použití a/nebo instalaci spotřebiče ve vaší oblasti. Pokud neexistují záznamy upravující instalaci a používání, je nutné dodržovat návod k použití a předpisy požární bezpečnosti.

Spotřebiči nezapínejte, pokud byla některá z jeho součástí dříve demontována, poškozena nebo zničena. Před opětovným použitím je nezbytné nahradit chybějící nebo poškozenou součást originální náhradou uvedenou výrobcem.

BEZPEČNOSTNÍ INFORMACE

Jednotka pouze pro venkovní použití nebo v dobře větraných prostorech!

V dobře větraném prostoru musí být 25 % jeho plochy odkryté. Tato plocha se určuje součtem ploch stěn daného užitného prostoru.

Vzhledem k možnosti vysokých teplot, zejména na oknech spotřebiče, by měly být všechny hořlavé materiály umístěny v bezpečné vzdálenosti od spotřebiče. Děti starší osoby a jiné neznalé osoby by měly být informovány a upozorněny na možnost vysokých teplot na spotřebiči během provozu a bezprostředně po jeho zhasnutí a měly by se vyhnout kontaktu se spotřebičem, aby nedošlo k popálení a vznícení oděvu.

Malé děti, kojenci, nemožoucí osoby a jiné osoby vyžadující zvláštní pozornost, které se nacházejí v prostoru spotřebiče, by měly být pod zvláštním dohledem. Tyto osoby mohou být obzvláště ohroženy náhodným kontaktem se spotřebičem. V případě potřeby je třeba zvážit použití ochranných zábran, které omezí přístup ke spotřebiči.

NIKDY NEBLOKUJTE VĚTRACÍ OTVORY V MÍSTNOSTI S TLAKOVOU LAHVÍ

Do žádné části přístroje, zejména do skla, nenarážejte ani se o ni neopírejte.

POZNÁMKY:Zasklení spotřebiče nesmí být nahrazeno jiným zasklením, než které je dodáváno nebo doporučeno výrobcem.

Musí se používat pouze typ plynu a typ plynové lahve určený výrobcem. V případě silného a prudkého větru musí být spotřebič zajištěn proti převrácení.

V žádném případě se v tomto spotřebiči nesmí používat pevná paliva (dřevo, papír, uhlí atd.).

JE PŘÍSNĚ ZAKÁZÁNO zapálení spotřebiče nepoužívejte žádná kapalná paliva ani jiné hořlavé materiály!

Aby se předešlo nehodám, nedoporučuje se, aby přístroj používaly osoby, které nejsou obeznámeny s jeho obsluhou. V zájmu své bezpečnosti při provádění údržby vždy používejte rukavice a ochranné brýle. Před kontrolou, údržbou nebo čištěním spotřebiče se vždy ujistěte, že je přívod plynu uzavřen.

Plynové zahradní topidlo PATIO SLC bylo navrženo s ohledem na vaše pohodlí. Zařízení je vybaveno nejmodernějším systémem kontroly plynu, který chrání před nekontrolovaným únikem plynu.

PRVKY SOUPRAVY - PRVNÍ VYBALENÍ ZAKOUPENÉHO OHŘÍVAČE

Pokud při kontrole zásilky zjistíte jakékoli poškození nebo nedostatky, obraťte se na autorizovaného prodejce.

Ujistěte se, že všechny položky v sadě nebyly při přepravě poškozeny. Kontrola by měla proběhnout za přítomnosti dodavatele. Zakoupené topidlo by mělo obsahovat kompletní sadu pro připojení plynové lahve.

Prvek soupravy:

- Návod k instalaci a provozu spotřebiče.
- Plynové topení PATIO SLC
- Kompletní hořák připravený k použití včetně kompletního systému řízení plynu vyzbrojeného řídicí jednotkou MERTIK MAXITROL GV32.
- Kompletní plynové vedení s regulátorem a pojistným ventilem proti překlopení.
- Sada oken v závislosti na variantě (sada 5 oken nebo sada 4 oken).
- Střešní prvky, v závislosti na variantě (4 montážní rohy nebo kompletní plechová střešní krytina).

INSTALACE - ÚVOD

Připojení ohřivače k lahvi s LPG, jakož i jeho seřízení a kontrolu těsnosti systému smí provádět pouze autorizovaný montér plynových spotřebičů nebo technik autorizovaného servisu v souladu s platnými předpisy, což by mělo být potvrzeno v záručním listu výrobku. Pokud tak neuděláte, ztrácíte nárok na záruku!

INSTALACE SPOTŘEBIČE A SKLADOVÁNÍ LAHVÍ BY MĚLY BÝT V SOULADU S PLATNÝMI PŘEDPISY.

NIKDY NEPOUŽÍVEJTE NÁHRADNÍ DÍLY, KTERÉ NEJSOU DODÁVÁNY NEBO DOPORUČENY VÝROBCEM.

Spotřebič má otevřenou spalovací komoru bez možnosti připojení ke kouřovodu. Ohřívač PATIO SLC se prodává s předinstalovaným systémem regulace plynu, před prvním použitím však doporučujeme zkontrolovat těsnost systému z důvodu možnosti jeho rozpojení při přepravě. Veškeré pokyny ke správnému zapojení systému, instalaci stěn, dveří a zasklení naleznete níže.

POZNÁMKY K PŘEMÍSTĚNÍ SPOTŘEBIČE:

Tento spotřebič je navržen tak, aby se dal snadno přenášet. Před přemístěním ohřívače se ujistěte, že byl uzavřen přívod plynu a hadice byla odpojena od lahve. Přemísťování spotřebiče za provozu je přísně zakázáno.

S tímto zařízením jsou kompatibilní všechny evropské plynové lahve do hmotnosti 11 kg, které nejsou širší než 33 cm a vyšší než 65 cm.

PRAVIDLA INSTALACE

Instalace by měla být provedena v souladu s právními požadavky dané země nebo regionu. Pokud takové předpisy neexistují, je třeba se řídit pravidly obsaženými v tomto návodu a pravidly požární bezpečnosti.

Tento spotřebič byl testován z hlediska kvality a bezpečnosti a certifikován notifikovanou institucí.

POZOR!

Ohřívač je určen pro provoz s 11 kg plynovou lahví určenou pro skladování směsi propan, propan-butan. Ohebná připojovací hadice by měla být určena pro kapalný plyn!

Spotřebič se prodává s kompletní automatikou a kabely spojujícími hlavní a řídicí hořák s regulátorem. Nepoužívejte jiné náhradní součásti systému než ty, které byly nainstalovány nebo dodány výrobcem.

VÝBĚR UMÍSTĚNÍ PLYNOVÉHO OHŘÍVAČE SLC NA TERASE

Plynové topidlo PATIO SLC je mobilní zařízení, které lze přemístit na libovolné místo. Existují však omezení, která je bezpodmínečně nutné dodržet. Spotřebič by měl být vzhledem k možnosti vysokých teplot na jeho vnějších plochách, zejména na oknech, umístěn mimo dosah hořlavých materiálů a vzhledem k otevřené spalovací komoře bez možnosti napojení na kouřovody by měl být používán v otevřených prostorách nebo v dobře větraných místnostech. Je přísně zakázáno umístit spotřebič do jiné než vislé polohy.

Pokyny pro správnou a bezpečnou instalaci spotřebiče:

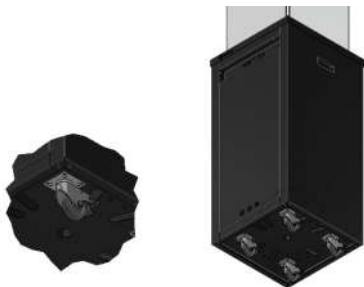
- Připojte regulátor k lahvi se zkapalněným plynem tak, aby byl ventil proti překlopení ve vislé poloze. Jiné připojení může vést k zablokování přívodu plynu do spotřebiče. Použijte k tomu vhodné nářadí. Ruční utahování regulátoru je nedostatečné a může dojít k úniku plynu. Výměna a/nebo připojení lahve by mělo probíhat v dobře větraném prostoru.
- Před připojením regulátoru nezapomeňte zkontrolovat, zda jsou gumová těsnění na svém místě a nejsou poškozena. Pokud tomu tak není, nesmí se spotřebič používat, dokud nebude těsnění vyměněno.

- Nezapomeňte, že plynová láhev by měla vždy stát ve svislé poloze a že hadice spojující láhev s hořákem by měla být položena tak, aby nepřišla do styku s ostrými předměty nebo hranami, stejně jako s horkými částmi hořáku.
- Zkontrolujte správnost a těsnost instalovaného systému regulace plynu a celého plynového systému spotřebiče. K tomu můžete použít mýdlovou vodu nebo speciální sprej pro detekci úniku plynu. Chcete-li zkontrolovat těsnost, potřete všechny spoje mýdlovou vodou nebo rozprašovačem. **(butla-reduktor, reduktor – zawór zabezpieczający przed przechyłem, zawór zabezpieczający przed przechyłem - wąż gazowy, wąż gazowy – regulator przepływu gazu, regulator przepływu gazu – przewód doprowadzający, przewód doprowadzający – palnik)** mezi lahví a regulátorem průtoku plynu a za ním, a poté zapnete spotřebič tak, aby se plynem naplnil i úsek od regulátoru průtoku plynu k tryskám hořáků. Pokud se na spojích objeví bubliny, znamená to, že v tomto místě dochází k úniku.
- Vyjměte skla podle pokynů na straně 19, rovnoměrně rozmístíte dekorativní prvky na hořáku podle grafického znázornění (obr. 6) a poté je znovu namontujte.

POZNÁMKA:Bezpečné vzdálenosti od hořlavých materiálů, které je třeba dodržovat, jak je uvedeno v tomto návodu, byly stanoveny na základě bezpečnostních zkoušek. Hořlavými materiály můžeme nazvat vše, co se může vznítit, tj. papír, dřevo, paliva všeho druhu, plasty, oděvy atd. Určený prostor není omezen nehořlavými materiály, ale vztahuje se i na hořlavé materiály umístěné přímo za nehořlavými předměty vystavenými spotřebiči.

Pokud si nejste jisti povahou hořlavosti jakéhokoli materiálu uvnitř spotřebiče, obraťte se na hasiče.

Nezapomeňte, že ohnivzdorné materiály jsou i přes svou ohnivzdornost považovány za hořlavé. Je sice obtížné je zapálit, ale také hoří.



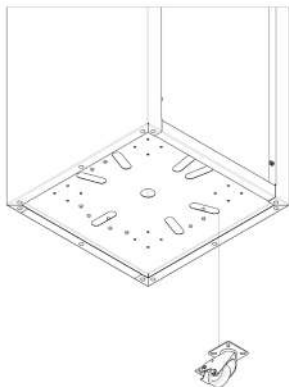
Obr Otočná kolečka pro usnadnění přepravy jednotky

Pro přemístění se doporučuje sejmout sklo a poté jednotku mírně nadzvednout.

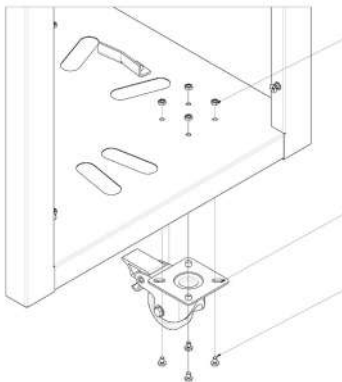
SESTAVA KOLA

Před použitím plynového ohřívače PATIO SLC je třeba sestavit sestavu kol. Připravte si všechny potřebné součásti (4 kusy kol, 16 kusů šroubů, 16 kusů matic) a poté postupujte podle níže uvedených pokynů:

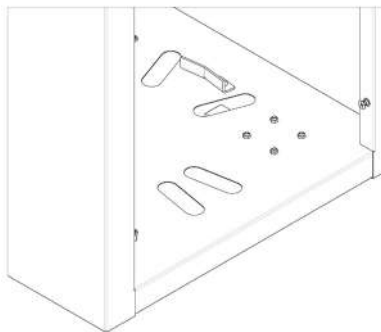
1. Umístěte plynový ohřívač tak, abyste měli volný přístup k vnitřku jednotky a ke spodní části jednotky.



2. Umístěte kolo vzhledem k otvorům ve spodní části jednotky.



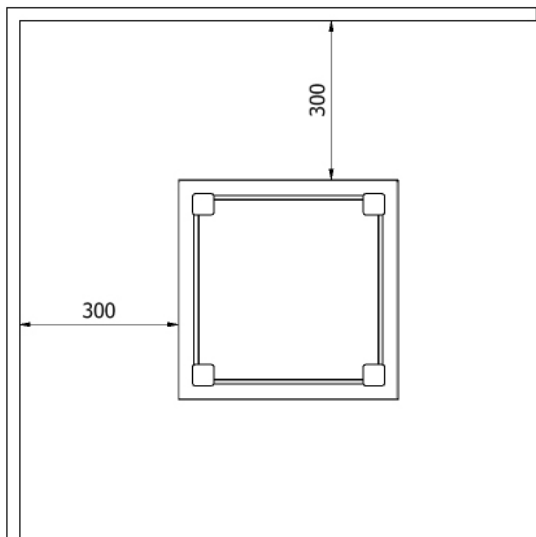
Nejprve prostrčte šrouby (3) montážními otvory v základně kolečka (2) a poté je zasuňte do otvorů ve spodní části jednotky. Zajistěte celou sestavu zevnitř maticemi (1).



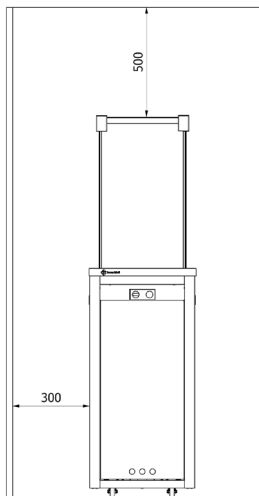
4 Zopakujte všechny kroky pro každý tým.

POŽADAVKY NA PROSTOR KOLEM OHŘÍVAČE BEZ HOŘLAVÝCH MATERIÁLŮ.

Plynový ohřivač PATIO SLC byl testován a schválen pro vytápění otevřených nebo dobře větraných prostor při dodržení bezpečných vzdáleností od hořlavých materiálů, jak je znázorněno na níže uvedených obrázcích.



Obr. Minimální vzdálenost od hořlavých materiálů/předmětů



Obr. Minimální vzdálenost od hořlavých materiálů/předmětů

Uvedený prostor (obr. 4) je minimální vzdálenost od hořlavých materiálů, pokud není stanoveno jinak. Nedodržení výše uvedených odstupů (volného prostoru) může mít za následek požár.

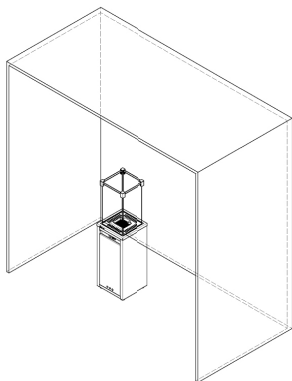
POZOR!

Používání ohřívače venku za srážek je bezpodmínečně zakázáno.

Skladování ohřívače venku je povoleno pouze v případě, že je zakrytý speciálním krytem proti dešti.

V opačném případě by ohřívač měl být na místě chráněném před zaplavením a účinky nízkých teplot.

Pokud je spotřebič v klidu, měl by být bezpodmínečně odpojen od přívodu plynu (plynový ventil v uzavřené poloze), všechny brzdy by měly být zablokovány a spotřebič zajištěn proti možnosti pádu. Pokud není možné zajistit spotřebič proti převrácení, když je ponechán bez dozoru, měla by být plynová láhev odpojena a ponechána na bezpečném místě.



POUŽITÍ TOHOTO ZAŘÍZENÍ V UZAVŘENÝCH PROSTORÁCH JE NEBEZPEČNÉ A ZAKÁZANÉ

- PRO POUŽITÍ VENKU NEBO V DOBŘE VĚTRANÉM PROSTORU

- V DOBŘE VĚTRANÉM PROSTORU MUSÍ BÝT MINIMÁLNĚ 25 % OTEVŘENÉHO PROSTORU. PLOCHY STĚN

- PLOCHA STĚN SE VYPOČÍTÁ JAKO SOUČET PLOCH VŠECH STĚN A STROPU.

INSTALACE DEKORATIVNÍCH KAMENŮ NA HOŘÁK

SPRÁVNÁ INSTALACE DEKORAČNÍCH KAMENŮ NA TOPIDLO PATIO SLC

VÝROBCE DOPORUČUJE POUŽÍVAT DEKORATIVNÍ PRVKY DODÁVANÉ SE SPOTŘEBIČEM NEBO NABÍZENÉ SPOLEČNOSTÍ. SPOLEČNOST KRATKI.PL MAREK BAL NEODPOVÍDÁ ZA ŠKODY VZNIKLÉ V DŮSLEDKU POUŽITÍ JINÝCH NEŽ DOPORUČENÝCH DEKORATIVNÍCH PRVKŮ.

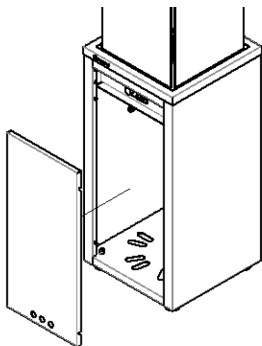
POKUD DEKORATIVNÍ PRVKY NEBYLY NAINSTALOVÁNY PŘED PRVNÍ INSTALACÍ, ODSTRANĚTE BOČNÍ STĚNY A SKLENĚNÉ TABULE PŘÍSTROJE, JAK JE ZNÁZORNĚNO NA OBR. 6, A NAINSTALUJTE JE.



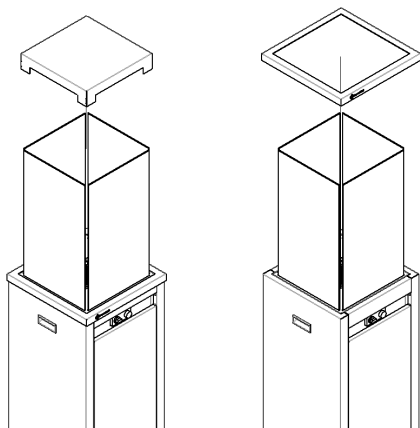
Obr. Správné rozmístění ozdobných kamenů na hořáku.

VARIANTA S PLECHOVOU STŘECHOU

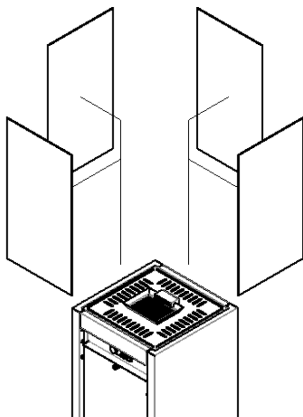
Krok 1. Chcete-li dvířka vyjmout, zvedněte je mírně nahoru a pak je přitáhněte k sobě.



Krok 2. Odstraňte plechový kryt a poté sejměte rámeček boční stěny.



Krok 3: Odstraňte sklo.



POČÁTEČNÍ SPUŠTĚNÍ

Před prvním použitím se ujistěte, že všechna připojení jednotlivých součástí systému byla provedena v souladu s návodem. Nesprávné připojení systému regulace plynu může mít za následek poškození systému.

Během několika prvních výstřelů může být cítit specifický zápach, který přetrvává i několik hodin po použití. Tento jev souvisí s hořením barvy. Zvířata mohou být obzvláště citlivá na zápach uvolňovaný při hoření barvy. Aby se tento proces urychlil, doporučuje se spotřebič zahřívat při maximální velikosti plamene po dobu několika hodin.

INSTALACE SYSTÉMU REGULACE PLYNU

POZNÁMKA!!!

Tento spotřebič spolu s regulací plynu lze instalovat pouze v továrním nastavení.

PŘIPOJENÍ SPOTŘEBIČE KE ZDROJI PLYNU (LAHVI)

Připojte regulátor k tlakové láhvi a ujistěte se, že jsou těsnění na svém místě; pokud jsou těsnění vybledlá nebo poškozená nebo pokud některé z těsnění chybí, nesmí se jednotka používat, dokud se těsnění nevymění. Ventil proti překlopení musí zůstat v poloze, ve které je instalován z výroby. Připojení ventilu v jakékoli jiné poloze bude mít za následek uzavření přívodu plynu do spotřebiče a jeho vypnutí.

POZNÁMKA!!!

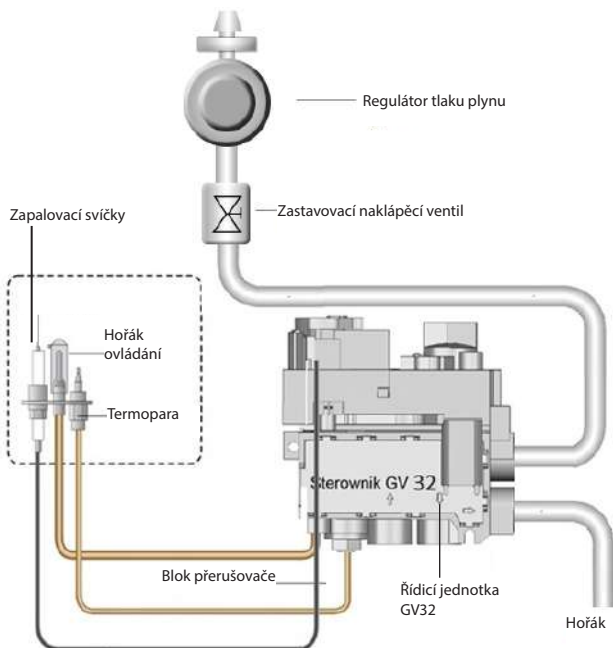
Pojistný ventil proti převrácení je ochranné zařízení, které v případě převrácení spotřebiče automaticky přeruší přívod plynu do hořáku, čímž zhasne plamen. Níže můžete vidět bezpečnostní ventil GOK, který se naklápí. preinstalowany na wężyu z ogrzewaczu PATIO SLC. Nigdy nie próbuj go odinstalować!

POZNÁMKA!!!

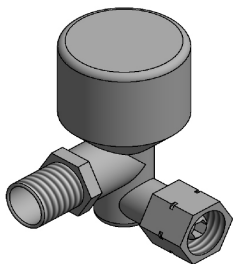
Jednotlivé součásti systému regulace plynu by měly být instalovány v souladu s doporučeními uvedenými v této příručce.

Přístroj lze provozovat pouze s automatikou dodanou s přístrojem. Připojení jednotlivých součástí systému bylo provedeno tak, aby se zabránilo jejich nesprávnému zapojení.

OSTRZEŽENIE! Spotřebič je vybaven vysoce citlivým ochranným ventilem proti překlopení. Otřesy země nebo samotného spotřebiče v důsledku nárazu nebo jiných sil mohou způsobit přerušení přívodu plynu do spotřebiče, a tím jeho vypnutí. Pokud zjistíte, že spotřebič nehoří, okamžitě otočte knoflíkem do uzavřené polohy ve směru hodinových ručiček a podle pokynů v části "Zapálení spotřebiče".



Obr. Schéma zapojení systému ruční regulace plynu GV32.



Obr. Ochranný ventil proti překlopení instalovaný v jednotce.

POZOR!

Spotřebič by měl být připojen ke zdroji plynu pouze tehdy, když je ohřívač vypnutý a ventil na lahvi uzavřený.

Nikdy nepřipojujte plynovou láhev ke spotřebiči tak, že obejdete regulátor tlaku!

POZOR!

Při instalaci nebo připojování lahvi je zakázáno používat otevřený oheň. Nedodržení tohoto zákazu může vést k požáru, výbuchu a způsobit škody na majetku, zranění osob nebo dokonce vést ke ztrátě života.

POZOR!

Plynové zahradní ohřívače byly navrženy pro provoz s plynovými lahvemi na propan a propan-butan o hmotnosti 5 kg a 11 kg (velikost lahvi se může lišit v závislosti na zemi určení).

Spotřebič se prodává s kompletní sadou automatického ovládání, ventilem proti odkapávání, regulátorem tlaku a připojovací hadicí. Nikdy nepoužívejte jinou než výrobcem doporučenou hadici nebo jinou součást systému.

Platný GOK si můžete zakoupit u výrobce, na stránkách Kratki.pl, nebo požádat servisního technika či místního prodejce o informace o typu hadice, která by mohla nahradit původní hadici.

Před výměnou lahve se ujistěte, že se spotřebič nenachází v blízkosti zdroje ohně nebo čehokoli jiného, co by se mohlo vznítit. Po každém použití je nutné uzavřít přívodní ventil plynu na lahvi nebo regulátoru.

Pokud ucítíte únik plynu, je nutné spotřebič přestat používat. Pokud je v provozu, vypněte jej, nebo pokud je vypnutý, nezapínejte jej. Poté zavřete ventil na lahvi a kontaktujte servisní oddělení.

POZOR!

Doporučuje se pravidelně kontrolovat kvalitu spojů všech plynových přípojek, včetně pružné pryžové hadice (nejméně jednou za měsíc nebo při každé výměně lahve). Pokud jsou na hadici patrné praskliny, proříznutí nebo jiné známky poškození, je třeba ji vyměnit za novou hadici GOK, kterou lze zakoupit u prodejce nebo na stránkách kratki.com, nebo pokud to není možné, požádejte prodejce, který vám doporučí model a typ hadice vhodné pro tento spotřebič.

POZNÁMKY:

Veźměte prosĭm na vědomĭ, Źe plynov lhev umĭstěn uvnĭtr spotřebĭče musĭ bt přĭpevněna pomocĭ šňry s karabinami uvnĭtr prostoru pro plynovou lhev ke konstrukčním prvkvm s otvory.

Nvod k obsluze regulace přtoku plynu

Uživatel plynovho ohřívče PATIO SLC obdrží spotřebĭč vybaven rĭdĭcĭ jednotkou GV32. Před obsluhou rĭdĭcĭho modulu si přečtěte tento nvod. Postup v rozporu s pokyny nebo nedodřzenĭ pokyn mže věst k poškozenĭ součstĭ systěmu regulace přtoku plynu nebo samotnho spotřebĭče, jakoŹ i k poŹru, škodm na majetku nebo ztrtě zdravĭ.

NVOD K OBSLUZE RUČNĪHO ŘĪDĪCĪHO MODULU GV32

<https://www.youtube.com/watch?v=zAH4mjTbsDg>

Zaplenĭ spotřebĭče by mělo probĭhat podle nĭže uvedench pokyn. Plynov regulcĭnĭ systěm GV32 byl navržen tak, aby zcela eliminoval potřebu údrŹby a jakhokoli seřizovnĭ. Knofliky nejsou odnĭmatelně. DemontŹ by měla za nsledek poškozenĭ spotřebĭče. Nikdy se nepokoušejte jakmkoli způsobem manipulovat s ventilem nebo jakoukoli jeho součstĭ.

Rozpalenie urzadenia:

1. Otcejte "knoflikem **ON/OFF A**" mĭrně proti směru hodinovch ručĭček směrem k poloze **IGNITION**, dokud se nezastavĭ. Potě knoflik stiskněte a podrŹte po dobu 5 sekund (plyn bude proudit pouze do regulačnĭho hořku).
- DrŹte knoflik stisknut a zroveň pokračujte v jeho otcenĭ směrem k poloze **PILOT** (tĭm se aktivuje piezoelektrick zapalovač rĭdĭcĭho hořku). DrŹte knoflik stisknut v těto poloze dalšĭch 10 sekund, dokud se rĭdĭcĭ hořk nezaplĭ (pokud se pilot nezaplĭ, postup ihned opakujte se současně stisknutm knoflikem).
3. Jakmile se pilotnĭ hořk zaplĭ, uvolněte knoflik a otočte jĭm dle proti směru hodinovch ručĭček do polohy **ON** (tĭm se spustĭ přĭvod plynu i do hlavnĭho hořku).

Vypnutĭ přĭstroje:

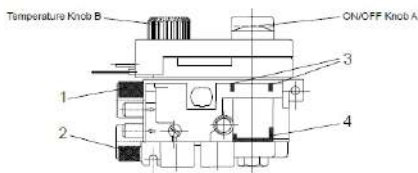
1. otcejte knoflikem "**ON/OFF A**" ve směru hodinovch ručĭček, dokud se nezastavĭ v poloze **PILOT**.
2. Mĭrně zatlačte knoflik a pokračujte v jeho otcenĭ ve směru hodinovch ručĭček. z polohy **PILOT** do polohy **OFF**.

Postup opětovnho zaplenĭ regulačnĭho hořku lze opakovat, jakmile termočlnek regulačnĭho hořku dostatečně vychladne (doba vychladnutĭ se mže lišit v zvislosti na typu pouŹitho termočlnku). Po úplněm vypnutĭ spotřebĭče je opětovně zaplenĭ moŹně přĭbliŹně po 1 minutě (doba potřebn k vychladnutĭ termočlnku).

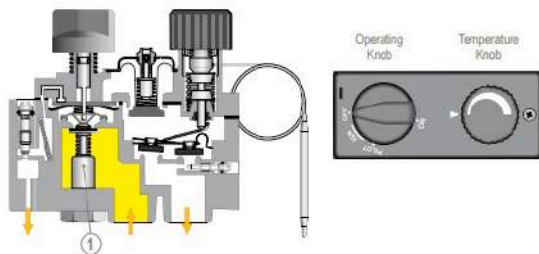
Regulace plamene / přtoku plynu:

Plamen se nastavuje pomocĭ knofliku **teploty B**.

Chcete-li nastavit plamen a vkon spotřebĭče, otcejte knoflikem teploty B ručně proti směru hodinovch ručĭček (zvšení plamene) nebo ve směru hodinovch ručĭček (snĭžení plamene). Pro úplně uzavřenĭ přĭvodu plynu do hlavnĭho hořku je nutně otočit knoflikem **ON/OFF A** do polohy **PILOT**. Obr. 9



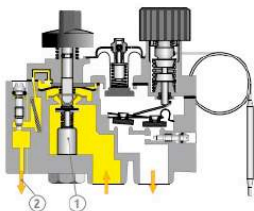
Obrázek 9: Schéma řídicí jednotky GV32



OFF - vypnutí

Knoflík OFF - vypnutí je v zavřené poloze.

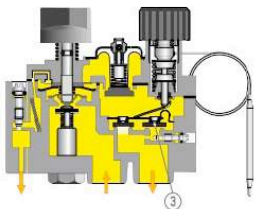
Termoelektrický ventil regulačního hořáku je zavřený. **(poz 1.)**



Kindle

Knoflík ON/OFF je v poloze PILOT a je stisknutý.

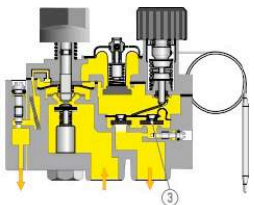
Termoelektrický ventil je otevřený (poz. 1.), probíhá přívod plynu do regulačního hořáku. (poz. 2.)



Nízký plamen

Knoflík ON/OFF je v poloze ON.

Knoflík pro regulaci plamene Temperature Knob je našroubován ve směru hodinových ručiček. Plyn proudí ventilem ON/OFF.(poz. 3)



Vysoký plamen

Knoflík ON/OFF je v poloze ON.

Knoflík pro regulaci plamene Temperature Knob je našroubován proti směru hodinových ručiček. Plyn proudí ventilem pro zapnutí/vypnutí nízkého plamene (položka 3) a ventilem pro modulaci vysokého plamene. (poz. 4).

Obr Vysvětlující schéma spuštění spotřebiče a regulace plamene.

KONZERVACE

POZOR!!!

VEŠKERÉ ÚDRŽBÁŘSKÉ PRÁCE NA CHLAZENÉ JEDNOTCE PROVÁDĚJTE PŘI PŘERUŠENÉM PŘÍVODU PLYNU A ODPOJENÉM NAPÁJENÍ.

POZOR!!!

ÚDRŽBU OHŘÍVAČE SMÍ PROVÁDĚT POUZE KVALIFIKOVANÝ SERVISNÍ TECHNIK.

- Příklad by měl být pravidelně servisován alespoň jednou za měsíc nebo při každé výměně tlakové láhve.
- Čištění by mělo probíhat pravidelně nebo jakmile se na jednotce objeví prach nebo nečistoty.
- Sklo, které má praskliny nebo škrábance, by mělo být okamžitě vyměněno za nové.
- Je zakázáno provádět jakékoli změny v konstrukci jednotky.
- Ohříváč by se neměl čistit žíravými prostředky.
- Při výměně jednotlivých součástí používejte pouze originální díly dostupné od výrobce.

OCHRANA ŽIVOTNÍHO PROSTŘEDÍ

- Veškeré obaly, ve kterých byl plynový ohříváč dodán, by měly být zlikvidovány způsobem odpovídajícím jejich typu.
- Vzhledem k obsahu těžkých kovů jsou baterie klasifikovány jako nebezpečný chemický odpad, a proto by měly být po použití likvidovány ve speciálních kontejnerech na nebezpečný odpad.
- Pokud spotřebič dosáhl konce své životnosti, musí být zlikvidován. Uživatel musí odnést krb do vhodného recyklačního střediska pro tento typ spotřebičů.

SEZNAM KONTROLNÍCH ČINNOSTÍ

Lp.	Rozsah	Aktivity
1	Obecná kontrola	<p>Provedte postup vypalování v ohřivači.</p> <p>Zkontrolujte správnou funkci všech bezpečnostních systémů. Zkontrolujte, zda plamen hlavního hořáku hoří rovnoměrně.</p> <p>Zkontrolujte, zda hlavní hořák hoří rovnoměrně.</p> <p>Zkontrolujte, zda není třeba vyměnit baterie v jiskřišti.</p>
2	Kontrola zasklení	<p>Zkontrolujte, zda není zasklení prasklé</p> <p>Zkontrolujte stupeň znečištění zasklení. V případě potřeby sklo vyčistěte.</p>
3	Řízení systému regulace plynu	<p>Zkontrolujte těsnost plynových přípojek.</p> <p>Zkontrolujte, zda není zablokováno větrání prostoru lahve.</p> <p>Zkontrolujte, zda nejsou poškozeny vodiče spojující regulátor s přijímačem. Zkontrolujte, zda nejsou součásti plynového řídicího systému vystaveny vysokým teplotám.</p> <p>Zkontrolujte, zda vnitřní komora a součásti v ní instalované nejsou vystaveny vlhkosti. Zkontrolujte, zda přípojovací kabely nevykazují známky koroze.</p>
4	Kontrola spalovací komory	<p>Zkontrolujte, zda je termočlánek v rozsahu plamene.</p> <p>Zkontrolujte, zda spalovací komora nepotřebuje vyčistit.</p> <p>Zkontrolujte, zda jsou všechny otvory pro přívod vzduchu do spalovací komory volné. V případě potřeby otvory odcpěte.</p> <p>Zkontrolujte, zda spalovací komora nevykazuje známky koroze. V případě potřeby odstraňte korozi a zakryjte dutiny novou vrstvou křbové barvy.</p> <p>Zkontrolujte, zda se hlavní hořák hladce zapaluje.</p>
5	Prvky dekorativní	<p>Zkontrolujte, zda není třeba čistit dekorativní prvky.</p> <p>Zkontrolujte, zda se dekorativní prvky nedostávají do kontaktu se sklem.</p> <p>Zkontrolujte, zda dekorativní prvky nezakrývají vzduchové otvory v topeništi.</p> <p>Zkontrolujte, zda nejsou dekorační prvky poškozeny.</p>



POZNÁMKA

VYHRIEVANÉ SKLO MÔŽE SPÔSOBIŤ POPÁLENINY

NEDOTÝKAJTE SA SKLA SKÔR, AKO VYCHLADNÚ

**NIKDY NENECHÁVAJTE DETI ALEBO INÉ OSOBY
NEVEDOMÉ OSOBY V BLÍZKOSTI ZAPNUTÉHO SPOTREBIČA**

POZOR!

SPOTREBIČ JE POČAS PREVÁDZKY HORÚCI!

V DÔSLEDKU KONTAKTU S HORÚCIMI POVRCHMI SPOTREBIČA MÔŽE DÔJSŤ K POPÁLENINÁM. V BLÍZKOSTI SPOTREBIČA BY SA NEMALI NACHÁDZAŤ DETI, STARŠIE OSOBY (ALEBO INÉ OSOBY VYŽADUJÚCE STAROSTLIVOSŤ), ZVIERATÁ, OBLEČENIE, HORĽAVÝ NÁBYTOK ALEBO AKÉKOLVEK PALIVÁ ČI INÉ HORĽAVÉ MATERIÁLY.

NEZABUDNITE SPOTREBIČ UDRŽIAVAŤ V SÚLADE S POKYNNI UVEDENÝMI V TOMTO NÁVODE!

Prečítajte si návod až do konca a pred uvedením spotrebiča do prevádzky ho sprístupnite každému prípadnému používateľovi.

Akékoľvek úpravy spotrebiča sú prísne zakázané. Nikdy sa nepokúšajte upravovať prístroj ani žiadnu jeho časť. Akékoľvek zmeny alebo úpravy majú za následok okamžitú stratu záruky a neplatnosť akejkoľvek certifikácie zariadenia.

Inštaláciu a servis spotrebiča môže vykonávať len kvalifikovaný inštalatér.

Ďakujeme, že ste si zakúpili plynový záhradný ohrievač. Tento spotrebič bol navrhnutý s ohľadom na vašu bezpečnosť a pohodlie. Sme presvedčení, že budete Sme presvedčení, že budete so svojim výberom spokojní, pretože sme do návrhu a výroby tohto spotrebiča vložili veľké úsilie. Pred inštaláciou a používaním si pozorne prečítajte tento návod. V prípade akýchkoľvek otázok alebo nejasností sa obráťte na naše technické oddelenie. Všetky ďalšie informácie sú k dispozícii na našej webovej stránke www.kratki.com.

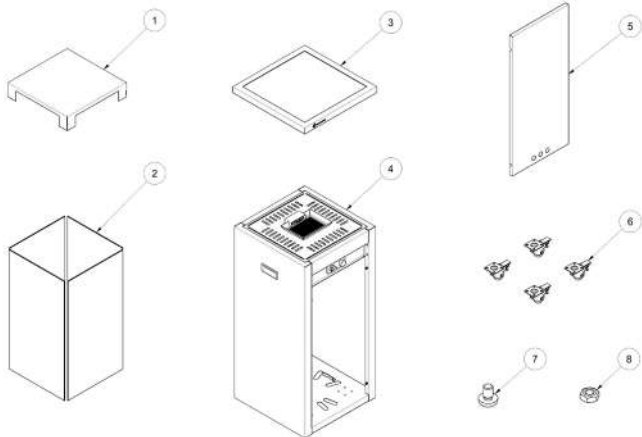
Kratki.pl Marek Bal je známy a uznávaný výrobca vykurovacích zariadení na poľskom aj európskom trhu. Naše výrobky sú vyrábané na základe prísnych noriem.

Každý záhradný ohrievač vyrobený spoločnosťou prechádza továrenskou kontrolou kvality, počas ktorej prechádza prísnyimi bezpečnostnými testami.

Použitie najkvalitnejších materiálov pri výrobe zaručuje konečnému používateľovi efektívnu a spoľahlivú prevádzku spotrebiča. Tento návod obsahuje všetky informácie potrebné na správne pripojenie, prevádzku a údržbu voľne stojaceho záhradného ohrievača na plyn.

Plynové záhradné vykurovacie zariadenie je otvorené zariadenie bez dymovodu na vykurovanie nekrytých a/alebo vetraných priestorov. Veľmi nízke emisné faktory zaručujú bezpečnosť aj pri použití na malých, vetraných krytých plochách. Ohrievač spĺňa prísne požiadavky európskych smerníc o bezpečnosti, životnom prostredí. Spotrebič bol navrhnutý a testovaný v súlade s normou EN 14543:2017-09. Požiadavky na spotrebiče spaľujúce skvapalnené uhľovodíkové plyny (Požiadavky na spotrebiče určené na prevádzku na skvapalnený uhľovodíkový plyn. Ohrievače terasových slnečnikov. Bezprúdové sálavé ohrievače na použitie v otvorených alebo dobre vetraných priestoroch. Pred inštaláciou a používaním si prečítajte tento návod. Informácie v ňom obsiahnuté vám umožnia bezchybné používanie spotrebiča. Návod by ste mali uchovávať počas celej životnosti spotrebiča.

Plynový záhradný ohrievač PATIO SLC bol navrhnutý na prevádzku na propán alebo zmes plynov propán-bután. Táto jednotka je k dispozícii v niekoľkých verziách v závislosti od preferencií zákazníka, pokiaľ ide o vonkajší vzhľad, typ zasklenia alebo spôsob premiestňovania jednotky. Bez ohľadu na verziu je ohrievač PATIO vybavený úplne bezpečným, pokročilým systémom regulácie plynu.



Pozícia	Popis	Množstvo
1	Strešné krytiny	1
2	Zasklievanie	4
3	Mriežky	1
4	Skrinka plynového ohrievača	1
5	Dvere	1
6	Kolesá	4
7	Skrutka	16
8	Matica	16

	Jednotka	Kategória zariadení					
		I _{3P(30)}	I _{3P(37)}	I _{3P(50)}	I _{3B/P(30)}	I _{3B/P(37)}	I _{3B/P(50)}
Cieľové krajiny	-	FI, NL, RO	BE, CH, CZ, ES, FR, GB, GR, HR, IE, IT, LT, NL, PL, PT, SI, SK	AT, CH, DE, NL, SK	BE, CY, DK, EE, FR, GB, GR, HU, HR, IT, LT, NL, NO, RO, SE, SI, SK, TR	PL	AT, CH, DE, FR, SK
Referenčný plyn	-	G31			G30		
Menovitý pripojovací tlak	[mbar]	30	37	50	30	37	50
Tlak plynu na horák pri nominálnom (maximálnom) zaťažení		30	37	50	30	37	50
Nominálne (maximálne) tepelné zaťaženie podľa H _i		8,2					
Minimálne tepelné zaťaženie podľa H _i		4,0	4,4	4,7	4,4	4,8	5,0
Plynová dýza Označenie	[mm]	1,60 LPG 1.60	1,45 LPG 1.45	1,35 LPG 1.35	1,45 LPG 1.45	1,35 LPG 1.35	1,25 LPG 1.25

Údaje výrobcu:
Kontaktné údaje:

Kratki.pl Marek Bal
Kratki.pl Marek Bal
ul. Gombrowicza 4, 26-660 Wsola, Polska
tel. +48 48 384 44 88
fax +48 48 384 44 88
www.kratki.com

Európska norma

EN 14543:2017-09

INŠTALÁCIA

TENTO OHRIEVAČ MUSÍ BYŤ INŠTALOVANÝ A/ALEBO SERVISOVANÝ KVALIFIKOVANÝM ODBORNÍKOM. NEPOKÚŠAJTE SA UPRAVOVAŤ KONŠTRUKCIU JEDNOTKY ALEBO JEJ SÚČASTÍ. AKÁKOĽVEK ÚPRAVA SPÔSOBÍ OKAMŽITÚ STRATU ZÁRUKY A CERTIFIKÁTOV.

UPOZORNENIE: NEDODRŽANIE ODPORÚČANÍ UVEDENÝCH V TEJTO PRÍRUČKE, POKIAL IDE O INŠTALÁCIU, PREVÁDZKU ALEBO NEDODRŽANIE ODPORÚČANÍ TÝKAJÚCICH SA SCHVÁLENÝCH DIELOV A PRÍSLUŠENSTVA PRE TENTO SPOTREBIČ, MÔŽE MAŤ ZA NÁSLEDOK VÁŽNE ZRANENIE ALEBO POŠKODENIE MAJETKU.

TOTO ZARIADENIE BOLO NAVRHNUTÉ V SÚLADE S ODPORÚČANIAMÍ PRÍSNYCH BEZPEČNOSTNÝCH NORIEM A BOLO TESTOVANÉ A CERTIFIKOVANÉ NOTIFIKOVANÝM ORGÁNOM V SÚLADE S PN-EN 14543:2017-09.

VŠEOBECNÉ INFORMÁCIE

DÔLEŽITÉ: ZACHOVAJTE TIETO POKYNY!

Je dôležité pravidelne kontrolovať správnu funkčnosť a neporušenosť rôznych komponentov systému regulácie plynu, ako aj konštrukčných prvkov a zasklenia, či nie sú poškodené. Je veľmi dôležité, aby systém regulácie plynu zostal neporušený a bez akéhokoľvek poškodenia. Servís spotrebiča smie vykonávať len kvalifikovaný servisný technik s príslušným oprávnením. Nedodržanie týchto pravidiel môže mať za následok vážne zranenia alebo dokonca smrť a materiálne škody.

Inštalácia a používanie sa musia vykonávať v súlade so stavebnými predpismi platnými vo vašej krajine. Autorizovaný predajca vám pomôže určiť, aké bezpečnostné opatrenia je potrebné dodržiavať pri inštalácii alebo používaní spotrebiča. V niektorých prípadoch môže byť potrebné získať povolenie na inštaláciu alebo prevádzku takéhoto spotrebiča. Vždy sa poraďte s autorizovaným predajcom alebo stavebným inšpektorom, aby ste zistili, aké predpisy sa vzťahujú na používanie a/alebo inštaláciu spotrebiča vo vašej oblasti. Ak neexistujú záznamy upravujúce inštaláciu a používanie, je nevyhnutné dodržiavať odporúčania uvedené v návode a predpisy o požiarnej bezpečnosti.

Nezapínajte spotrebič, ak bol niektorý z jeho komponentov predtým demontovaný, poškodený alebo zničený. Pred ďalším používaním je nevyhnutné nahradiť chýbajúcu alebo poškodenú časť originálnou náhradou určenou výrobcom.

Ak je spotrebič a najmä súčasti systému regulácie plynu alebo horáka zaplavené, vypnite spotrebič a poraďte sa s technickým oddelením alebo kvalifikovaným servisným technikom, aby ste skontrolovali, či si opätovné použitie nevyžaduje výmenu niektorej zo súčastí systému.

BEZPEČNOSTNÉ INFORMÁCIE

Jednotka len na vonkajšie použitie alebo v dobre vetraných priestoroch!

V dobre vetranom priestore musí byť 25 % jeho plochy odkrytej. Táto plocha sa určuje súčtom plôch stien príslušného úžitkového priestoru.

Vzhľadom na možnosť vysokých teplôt, najmä na oknách jednotky, by mali byť všetky horľavé materiály umiestnené v bezpečnej vzdialenosti od jednotky. Dzieci osoby starsze oraz inne osoby nieświa-

dome by mali byť informovaní a upozornení na možnosť vysokých teplôt na spotrebiči počas jeho prevádzky a bezprostredne po jeho zhasnutí a mali by sa vyhýbať kontaktu so spotrebičom, aby nedošlo k popáleniu a vznieteniu odevu.

Malým deťom, dočiatkám, chorým osobám a iným osobám vyžadujúcim osobitnú pozornosť, ktoré sa nachádzajú v priestore spotrebiča, by mal byť venovaný osobitný dohľad. Tieto osoby môžu byť obzvlášť ohrozené náhodným kontaktom so spotrebičom. V prípade potreby by sa mali zväziť ochranné zábrany na obmedzenie prístupu k spotrebiču.

NIKDY NEZAKRÝVAJTE VETRACIE OTVORY V MIESTNOSTI S TLAKOVOU FĽAŠOU!

Nenarádzajte ani sa neopierajte o žiadnu časť zariadenia, najmä o sklo.

POZNÁMKY: Zasklenie spotrebiča sa nesmie nahradiť iným zasklením, ako je dodané alebo odporúčané výrobcom.

Musí sa používať len typ plynu a typ plynovej fľaše určený výrobcom. V prípade silného a prudkého vetra musí byť spotrebič zabezpečený proti prevráteniu.

V žiadnom prípade sa v tomto spotrebiči nesmú používať pevné palivá (drevo, papier, uhlie atď.).

Na zapálenie spotrebiča je prísne zakázané používať akékoľvek kvapalnú palivá alebo iné horľavé materiály!

Aby sa predišlo nehodám, neodporúča sa, aby prístroj používali osoby, ktoré nie sú oboznámené s jeho obsluhou. V záujme vašej bezpečnosti pri údržbe vždy používajte rukavice a ochranné okuliare. Pred kontrolou, údržbou alebo čistením spotrebiča sa vždy uistite, že je prívod plynu vypnutý.

Plynové záhradné kúrenie PATIO SLC bolo navrhnuté s ohľadom na vaše pohodlie. Spotrebič je vybavený najmodernejším systémom regulácie plynu, ktorý zabraňuje nekontrolovanému úniku plynu.

POLOŽKY SÚPRAVY - PRVÉ VYBALENIE ZAKÚPENÉHO OHRIEVAČA

Ak pri kontrole zásielky zistíte akékoľvek poškodenie alebo nedostatky, obráťte sa na autorizovaného predajcu.

Uistite sa, že všetky súčasti súpravy neboli pri preprave poškodené. Kontrola by sa mala uskutočniť za prítomnosti dodávateľa. Zakúpený ohrievač by mal obsahovať kompletnú súpravu na pripojenie plynovej fľaše.

Obsah súpravy:

- Návod na inštaláciu a prevádzku spotrebiča.
- Plynový ohrievač PATIO SLC
- Kompletný horák pripravený na použitie vrátane kompletného systému regulácie plynu vyzbrojeného regulátorom MERTIK MAXITROL GV32.
- Kompletné plynové potrubie s regulátorom a poistným ventilom proti prevráteniu.
- Sada okien, v závislosti od variantu (sada 5 okien alebo sada 4 okien)
- Strešné prvky v závislosti od variantu (4 montážne rohy alebo kompletné plechové zastrešenie)

INŠTALÁCIA - ÚVOD

Pripojenie ohrievača k LPG fľaši, ako aj jeho nastavenie a kontrolu tesnosti systému môže vykonávať len autorizovaný montér plynových spotrebičov alebo technik autorizovaného servisu v súlade s platnými predpismi, čo by malo byť potvrdené v záručnom liste výrobcu. V opačnom prípade zaniká nárok na záruku!

INŠTALÁCIA ZARIADENIA A SKLADOVANIE FLIAŠ MUSÍ BYŤ V SÚLADE S PLATNÝMI USTANOVENIAMÍ

NIKDY NEPOUŽÍVAJTE NÁHRADNÉ DIELY, KTORÉ NIE SÚ DODÁVANÉ ALEBO ODPORÚČANÉ VÝROBCOM.

Spotrebič má otvorenú spaľovaciu komoru bez možnosti pripojenia na dymovod. Ohrievač PATIO SLC sa predáva s predinštalovaným systémom regulácie plynu, pred prvým použitím sa však odporúča skontrolovať tesnosť systému z dôvodu možnosti jeho rozpojenia pri preprave. Všetky pokyny na správne pripojenie systému, inštaláciu stien, dverí a zasklenia nájdete ďalej.

POZNÁMKY K PREMIESTŇOVANIU SPOTREBIČA:

Tento spotrebič je navrhnutý tak, aby sa dal ľahko premiestňovať. Pred premiestnením ohrievača sa uistite, že prívod plynu bol uzavretý a hadica bola odpojená od fľaše. Premiestňovanie spotrebiča počas jeho prevádzky je prísne zakázané.

S týmto zariadením sú kompatibilné všetky európske plynové fľaše s hmotnosťou do 11 kg, ktoré nie sú širšie ako 33 cm a vyššie ako 65 cm.

PRAVIDLÁ INŠTALÁCIE

Inštalácia by sa mala vykonať v súlade s právnymi požiadavkami príslušnej krajiny alebo regiónu. Ak takéto predpisy neexistujú, musia sa dodržiavať pravidlá uvedené v tejto príručke a pravidlá požiarnej bezpečnosti.

Toto zariadenie bolo testované z hľadiska kvality a bezpečnosti a certifikované notifikovaným inštitútom.

POZOR!

Ohrievač je určený na prevádzku s 11 kg plynovou fľašou na uskladnenie zmesi propánu, propán-butánu. Flexibilná pripojovacia hadica by mala byť určená pre kvapalný plyn! Spotrebič sa predáva s kompletnou automatikou a káblami spájajúcimi hlavný a radiaci horák s regulátorom. Nepoužívajte iné náhradné systémové komponenty ako tie, ktoré sú nainštalované alebo dodané výrobcom.

VÝBER UMIESTNENIA PLYNOVÉHO OHRIEVAČA SLC NA TERASE

Plynový ohrievač PATIO SLC je mobilný spotrebič, ktorý je možné premiestniť na ľubovoľné miesto. Existujú však obmedzenia, ktoré sa musia bezpodmienečne dodržiavať. Spotrebič by sa mal vzhľadom na možnosť vysokých teplôt na jeho vonkajších povrchoch, najmä na oknách, nachádzať mimo horľavých materiálov a vzhľadom na otvorenú spaľovaciu komoru bez možnosti pripojenia na dymovody by sa mal používať v otvorených priestoroch alebo v dobre vetraných miestnostiach.

JE ABSOLÚTNE ZAKÁZANÉ umiestnenie spotrebiča inak ako vertikálne.

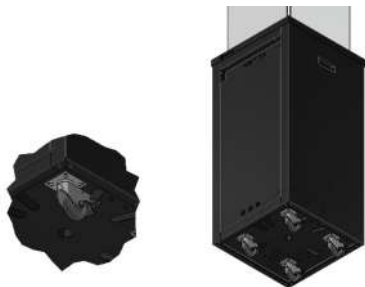
Pokyny pre správnu a bezpečnú inštaláciu spotrebiča:

- Pripojte regulátor k fľaši na kvapalný plyn tak, aby bol ventil proti nakloneniu vo vertikálnej polohe. Pripojenie iným spôsobom môže mať za následok zablokovanie prívodu plynu do spotrebiča. Použite na to vhodné nástroje. Ručné dotiahnutie regulátora je nedostatočné a môže mať za následok únik plynu. Výmena a/alebo pripojenie tlakovej fľaše by sa malo uskutočniť v dobre vetranom priestore.
- Pred pripojením regulátora sa nezabudnite uistiť, že gumové tesnenia sú na svojom mieste a nie sú poškodené. Ak tomu tak nie je, spotrebič sa nesmie používať, kým sa nevymení tesnenie.
- Nezabudnite, že plynová fľaša by mala vždy stáť vo zvislej polohe a že hadica spájajúca fľašu s horákom by mala byť položená tak, aby neprišla do kontaktu s ostrými predmetmi alebo hranami, ako aj s horúcimi časťami horáka.
- Skontrolujte správnosť a tesnosť nainštalovaného systému regulácie plynu a celého plynového systému spotrebiča. Na tento účel môžete použiť mydlovú vodu alebo špeciálny sprej na detekciu úniku plynu. Ak chcete skontrolovať tesnosť, všetky spoje potrite mydlovou vodou alebo sprejom (**fľaša - regulátor, regulátor - sklopný bezpečnostný ventil, sklopný bezpečnostný ventil - plynová hadica, plynová hadica - regulátor prietoku plynu, regulátor prietoku plynu - prírodné potrubie, prírodné potrubie - horák**) medzi tlakovou fľašou a regulátorom prietoku plynu a za ním a potom zapáľte spotrebič tak, aby plyn naplnil aj úsek od regulátora prietoku plynu k dýzám horáka. Ak sa na spojoch objavia bublinky, znamená to, že v tomto mieste dochádza k úniku.
- Odstráňte sklá podľa pokynov na strane 19, rovnomerne rozmiestnite dekoračné prvky na horáku podľa grafického znázornenia (obr. 6) a potom ich opäť namontujte.

POZNÁMKY: Bezpečné vzdialenosti od horľavých materiálov, ktoré sa majú dodržiavať, ako je uvedené v tejto príručke, boli stanovené na základe bezpečnostných skúšok. Horľavými materiálmi môžeme nazvať všetko, čo sa môže vznietiť, t. j. papier, drevo, palivá všetkých druhov, plasty, oblečenie atď. Určený priestor nie je obmedzený nehorľavými materiálmi, ale vzťahuje sa aj na horľavé materiály priamo za nehorľavými predmetmi vystavenými spotrebiču.

Ak si nie ste istí povahou horľavosti niektorého materiálu v spotrebiči, poraďte sa s hasičmi.

Nezabudnite, že nehorľavé materiály sa napriek svojej ohňovzdornosti považujú za horľavé. Je síce ťažké ich zapáliť, ale tiež horia.



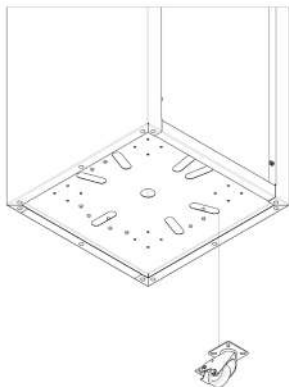
Obr Otočné kolieska na uľahčenie prepravy jednotky

Na premiestnenie sa odporúča odstrániť sklo a potom jednotku mierne nadvihnúť.

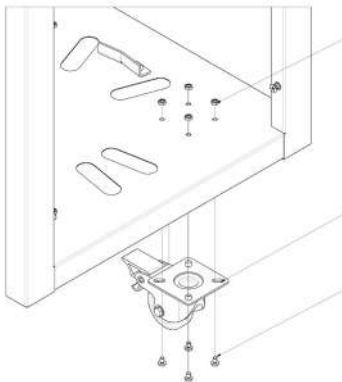
MONTÁŽ KOLIES

Pred použitím plynového ohrievača PATIO SLC musíte sami zostaviť zostavu kolies. Pripravte si všetky potrebné komponenty (4 kusy kolies, 16 kusov, skrutky, 16 kusov matic) a potom postupujte podľa nižšie uvedených pokynov:

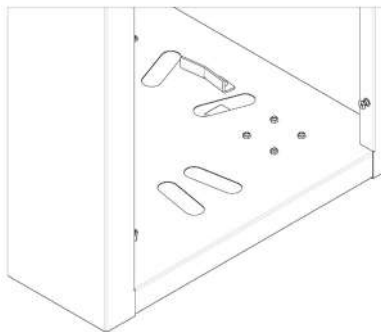
1. Umiestnite plynový ohrievač tak, aby ste mali voľný prístup do vnútra zariadenia a na spodnú časť zariadenia.



2. Umiestnite koleso vzhľadom na otvory v spodnej časti jednotky.



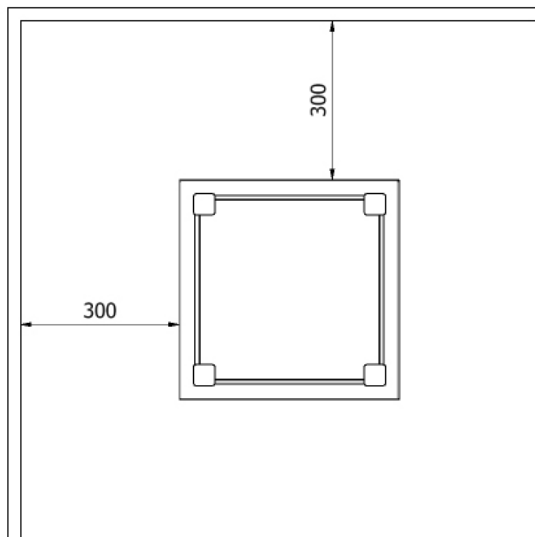
3. Skrutky (3) najprv prestrčte cez montážne otvory v základni kolieska (2) a potom ich zasuňte do otvorov v spodnej časti jednotky. Celú zostavu zaistíte zvnútra maticami (1).



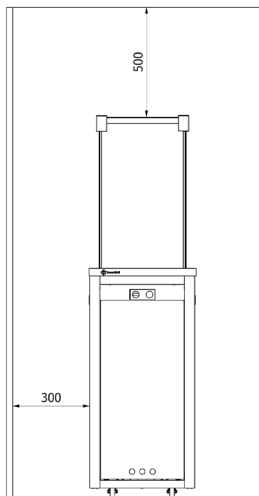
4 Zopakujte všetky kroky pre každý tím.

POŽIADAVKY NA PRIESTOR OKOLO OHRIEVAČA BEZ HORĽAVÝCH MATERIÁLOV

Plynový ohrievač PATIO SLC bol testovaný a schválený na vykurovanie otvorených alebo dobre vetraných priestorov pri dodržaní bezpečných vzdialeností od horľavých materiálov, ako je znázornené na obrázkoch nižšie.



Obr Minimálna vzdialenosť od horľavých materiálov/objektov



Obr Minimálna vzdialenosť od horľavých materiálov/objektov

vedený priestor (obr. 4.) je minimálna vzdialenosť od horľavých materiálov, ak nie je stanovené inak. Nedodržanie uvedených odstupov (voľného priestoru) môže mať za následok vznik požiaru.

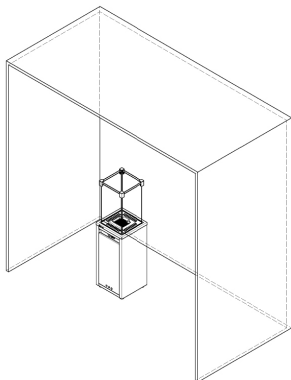
POZOR!

Je absolútne zakázané používať ohrievač vonku počas zrážok.

Skladovanie ohrievača vonku je povolené len vtedy, ak je zakrytý vyhradeným krytom proti dažďu.

V opačnom prípade by mal byť ohrievač na mieste, kde je chránený pred zaplavením a účinkami nízkych teplôt.

Je nevyhnutné, aby bol spotrebič v pokoji odpojený od prívodu plynu. (plynový ventil v uzavretej polohe), všetky brzdy by mali byť zablokované a spotrebič zabezpečený proti možnosti pádu. JAK nie je možné zabezpečiť spotrebič proti prevrhnutiu, keď je ponechaný bez dozoru, plynová fľaša by mala byť odpojená a ponechaná na bezpečnom mieste.



POUŽÍVANIE TOHTO ZARIADENIA V UZAVRETÝCH PRIESTOROCH JE NEBEZPEČNÉ A ZAKÁZANÉ

- NA POUŽITIE VONKU ALEBO V DOBRE VETRANOM PRIESTORE
- V DOBRE VETRANOM PRIESTORE MUSÍ BYŤ MINIMÁLNE 25 % OTVORENÉHO PRIESTORU
- PLOCHA STIEN SA VYPOČÍTA AKO SÚČET PLOCHY VŠETKÝCH STIEN A STROPU

MONTÁŽ DEKORATÍVNYCH KAMEŇOV NA HORÁK

SPRÁVNA INŠTALÁCIA DEKORAČNÝCH KAMEŇOV NA OHRIEVAČ PATIO SLC

VÝROBCA ODPORÚČA POUŽÍVAŤ DEKORATÍVNE PRVKY DODÁVANÉ SO SPOTREBIČOM ALEBO PONÚKANÉ SPOLOČNOSŤOU. SPOLOČNOSŤ KRATKI.PL MAREK BAL NEZODPOVEDÁ ZA ŠKODY VZNIKNUTÉ V DÔSLEDKU POUŽITIA INÝCH AKO ODPORÚČANÝCH DEKORAČNÝCH PRVKOV.

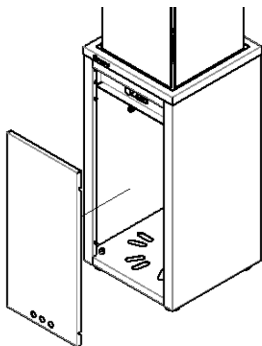
AK DEKORAČNÉ PRVKY NEBOLI NAINŠTALOVANÉ PRED PRVOU INŠTALÁCIOU, NA ICH INŠTALÁCIU ODSTRÁŇTE BOČNÉ STENY A SKLENENÉ TABULE ZARIADENIA PODĽA OBR. 6.



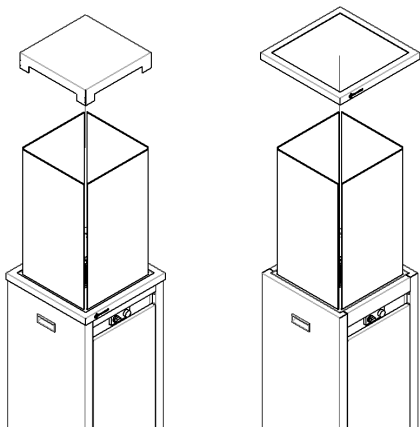
Rys. Obr Správne rozloženie dekoratívnych kameňov na horáku.

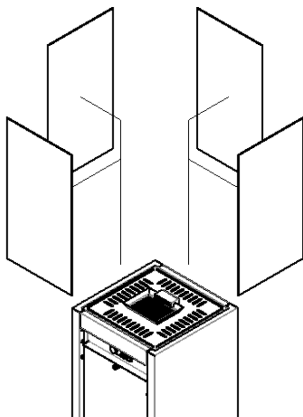
VARIANT S PLECHOVOU STRECHOU

Krok 1. Ak chcete dverka vybrať, zdvihnite ich mierne nahor a potom ich potiahnite smerom k sebe.



Krok 2. Odstráňte plechový kryt a potom odstráňte rám bočnej steny.



Krok 3. Odstráňte sklo.**POČIATOČNÉ SPUSTENIE**

Pred prvým použitím sa uistite, že všetky pripojenia jednotlivých komponentov systému boli vykonané v súlade s pokynmi. Nesprávne pripojenie systému regulácie plynu môže mať za následok poškodenie systému.

Počas niekoľkých prvých výstrelov môže byť citelný špecifický zápach, ktorý pretrváva aj niekoľko hodín po použití. Tento jav súvisí s horením farby. Zvieratá môžu byť obzvlášť citlivé na zápach, ktorý sa uvoľňuje pri vypalovaní farby. Na urýchlenie tohto procesu sa odporúča, aby sa spotrebič niekoľko hodín zahrieval pri maximálnej veľkosti plameňa.

INŠTALÁCIA SYSTÉMU REGULÁCIE PLYNU**POZNÁMKA!!!**

Tento spotrebič spolu so systémom regulácie plynu je možné inštalovať len s továrenským nastavením.

PODĽAZNÉ URČENIE DO ŽRÓDĽA GAZU (BUTLI)

Pripojte regulátor k tlakovej fľaši a skontrolujte, či sú tesnenia na svojom mieste, ak sú tesnenia vyblednuté alebo poškodené, alebo ak niektoré z tesnení chýba, jednotka sa nesmie používať, kým sa tesnenia nevymenia. Ventil proti nakloneniu musí zostať v polohe, v ktorej bol nainštalovaný vo výrobe. Pripojenie ventilu v akejkoľvek inej polohe bude mať za následok uzavretie prívodu plynu do spotrebiča a vypnutie spotrebiča.

POZOR!!!

Preklopny bezpečnostný ventil je bezpečnostné zariadenie proti prevráteniu, takže ak sa spotrebič prevráti, automaticky preruší prívod plynu do horáka, čím zhasne plameň.

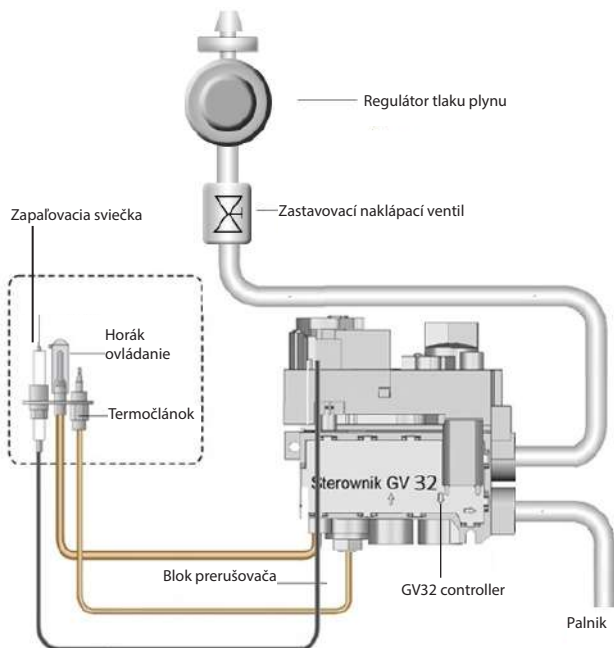
Nižšie môžete vidieť bezpečnostný ventil GOK, ktorý je predinštalovaný na hadici v ohrievači PATIO SLC.

POZNÁMKA!!!

Jednotlivé komponenty systému regulácie plynu by sa mali inštalovať podľa odporúčaní uvedených v tejto príručke.

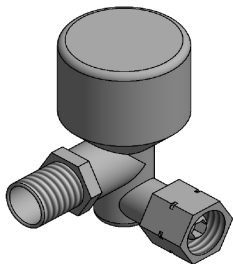
Prístroj je možné prevádzkovať len s automatikou dodanou s prístrojom. Pripojenia jednotlivých komponentov systému boli vykonané tak, aby sa zabránilo ich nesprávnemu pripojeniu.

VAROVANIE! Spotrebič je vybavený vysoko citlivým ochranným ventilom proti nakloneniu. Otrasy zeme alebo samotného spotrebiča v dôsledku nárazu alebo iných síl môžu spôsobiť prerušenie prívodu plynu do spotrebiča, a tým jeho vypnutie. Ak zistíte, že spotrebič nehorí, okamžite otočte gombík v smere hodinových ručičiek do zatvorenej polohy a postupujte podľa pokynov v časti "Zapálenie spotrebiča".



Obr Schéma zapojenia systému manuálnej regulácie plynu GV32.

Nikdy sa ho nepokúšajte odinštalovať!



Rys.Obr Ochranný ventil proti nakloneniu nainštalovaný v jednotke.

POZORI!

Spotrebič by mal byť pripojený k zdroju plynu len vtedy, keď je ohrievač vypnutý a ventil na tlakovej fľaši je vypnutý.

Nikdy nepripájajte plynovú fľašu k spotrebiču tak, že obídete regulátor tlaku!

POZORI!

POČAS INŠTALÁCIE ALEBO PRIPÁJANIA VALCOV JE ZAKÁZANÉ POUŽÍVAŤ OTVORENÝ OHEŇ. NEDODRŽANIE TOHTO ZÁKAZU MÔŽE VIESŤ K POŽIARU, VÝBUCHU A SPÔSOBIŤ ŠKODY NA MAJETKU, ZRANENIA OSÔB ALEBO DOKONCA VIESŤ K STRATE ŽIVOTA.

POZORI!

Plynové záhradné ohrievače sú určené na prevádzku s 5 kg a 11 kg propánovými a propán-butánovými plynovými fľašami (veľkosť fľaše sa môže líšiť v závislosti od krajiny určenia).

Spotrebič sa predáva s kompletnou súpravou automatického ovládania, ventilom proti odkvapkávaniu, regulátorom tlaku a pripojovacou hadicou. Nikdy nepoužívajte inú hadicu alebo iné súčasti systému, ako odporúča výrobca.

Hadicu GOK si môžete zakúpiť od výrobcu, na stránke Kratki.co.uk, alebo sa informujte u svojho servisného technika či miestneho predajcu o type hadice, ktorá by mohla nahradiť pôvodnú hadicu.

Pred výmenou fľaše sa uistite, že spotrebič nie je v blízkosti zdroja ohňa alebo čohokoľvek iného, čo by sa mohlo vznietiť. Po každom použití je potrebné uzavrieť ventil prívodu plynu na fľaši alebo regulátore.

Ak pocítite únik plynu, je nevyhnutné prestať spotrebič používať. Ak je v prevádzke, vypnite ho, alebo ak je vypnutý, nezapínajte ho. Potom uzavrite ventil na fľaši a kontaktujte servisné oddelenie.

POZORI!

Odporúča sa pravidelne kontrolovať kvalitu spojov všetkých plynových prípojk vrátane pružnej gumovej hadice (aspoň raz za mesiac alebo pri každej výmene fľaše). Ak sa objavia praskliny, rezy alebo iné známky poškodenia, hadica by sa mala vymeniť za novú hadicu GOK, ktorú môžete zakúpiť u svojho predajcu alebo na stránke kratki.com, alebo ak to nie je možné, požiadajte svojho predajcu, ktorý vám odporučí model a typ hadice vhodnej pre tento spotrebič.

POZNÁMKY:

Upozorňujeme, že plynová fľaša namontovaná vo vnútri spotrebiča musí byť pripojená pomocou šnúry s karabínkami v priestore plynovej fľaše ku konštrukčným prvkom s otvormi.

NÁVOD NA OBSLUHU REGULÁCIE PRIETOKU PLYNU

Používateľ plynového ohrievača PATIO SLC má k dispozícii riadiacu jednotku GV32. Pred obsluhou riadiaceho modulu si prečítajte tento návod. Postup v rozpore s pokynmi alebo v rozpore s pokynmi môže mať za následok poškodenie komponentov plynového riadiaceho systému alebo samotného spotrebiča a môže spôsobiť požiar, materiálne škody alebo stratu zdravia.

NÁVOD NA OBSLUHU MODULU RUČNÉHO OVLÁDAČA GV32

<https://www.youtube.com/watch?v=zAH4mJTbsDg>

Zapálenie spotrebiča by malo prebiehať podľa nižšie uvedených pokynov. Systém regulácie plynu GV32 bol navrhnutý tak, aby úplne eliminoval potrebu údržby a akéhokoľvek nastavovania. Ovládacie gombíky nie sú odnimateľné. Demontáž bude mať za následok poškodenie spotrebiča. Nikdy sa nepokúšajte akýmkoľvek spôsobom manipulovať s ventilom alebo akýmikoľvek jeho súčasťami.

Zapnutie spotrebiča:

1. Otáčajte "gombíkom **ON/OFF A**" mierne proti smeru hodinových ručičiek smerom k polohe **IGNITION**, až kým sa nezastaví. Potom stlačte gombík a podržte ho 5 sekúnd (plyn bude prúdiť len do regulačného horáka).
- Držte gombík stlačený a zároveň ním naďalej otáčajte smerom k polohe **PILOT** (tým sa aktivuje piezoelektrický zapalovač riadiaceho horáka). Držte gombík stlačený v tejto polohe ďalších 10 sekúnd, kým sa riadiaci horák nezapáli (ak sa pilot nezapáli, postup okamžite zopakujte s gombíkom stlačeným v rovnakom čase).
3. Po zapálení pilotného horáka uvoľnite gombík a otočte ho ďalej proti smeru hodinových ručičiek do polohy **ON** (tým sa spustí prívod plynu aj do hlavného horáka).

Vypnutie zariadenia:

1. Otáčajte "**ON/OF Knob A**" v smere hodinových ručičiek, kým sa nezastaví v polohe **PILOT**.
2. mierne zatlačte gombík a pokračujte v jeho otáčaní v smere hodinových ručičiek z polohy **PILOT** do polohy **OFF**.

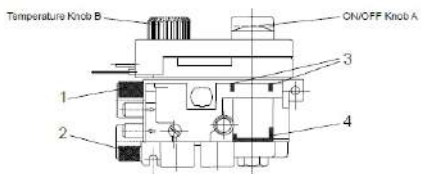
Postup opätovného zapálenia riadiaceho horáka možno zopakovať hneď, ako termočlánok riadiaceho horáka dostatočne vychladne (doba chladnutia sa môže líšiť v závislosti od typu použitého termočlánku). Po úplnom vypnutí spotrebiča je opätovné zapálenie možné približne po 1 minúte (čas potrebný na vychladnutie termočlánku).

Regulácia plameňa/prietoku plynu:

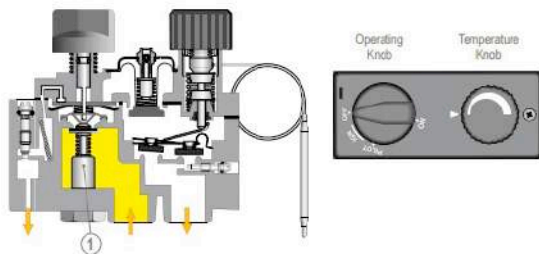
Plameň sa nastavuje pomocou gombíka teploty B.

Ak chcete nastaviť plameň a výkon spotrebiča, otočte ručne gombíkom teploty B proti smeru hodinových ručičiek (zvýšenie plameňa) alebo v smere hodinových ručičiek (zníženie plameňa). Ak chcete úplne uzavrieť prívod plynu do hlavného horáka, gombík **ON/OFF A** musíte otočiť do polohy **PILOT**.

Obr, 9



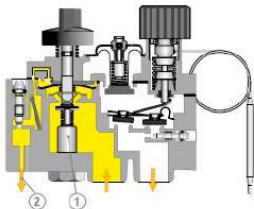
Rys. 9. Schéma ovládača GV32



OFF – vypnutie

Gombík ON/OFF je v zatvorenej polohe.

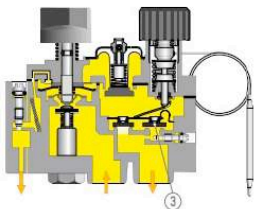
Termoelektrický ventil regulačného horáka je zatvorený (**poz 1.**)



Vypalovanie

Knoflík ON/OFF je v polohe PILOT a je stlačený.

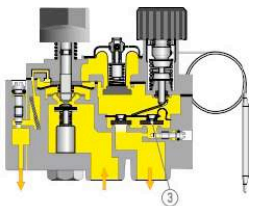
Termoelektrický ventil je otvorený (poz. 1.), prebieha prívod plynu do regulačného horáka. (**poz 2.**)



Nízky plameň

Gombík ON/OFF je v polohe ON.

Ovládač teploty Ovládač plameňa je priskrutkovaný v smere hodinových ručičiek. Plyn prúdi cez ventilr ON/OFF. (**poz. 3**)



Vysoký plameň

Gombík ON/OFF je v polohe ON. Ovládací gombík teploty Plameň je priskrutkovaný proti smeru hodinových ručičiek. Plyn prúdi cez ventil zapínania/vypínania nízkeho plameňa (položka 3) a ventil modulácie vysokého plameňa (**poz. 4.**)

Rys.Vysvetľujúca schéma spustenia spotrebiča a regulácie plameňa.

KONZERVÁCIA

POZOR!!!

VŠETKY ÚDRŽBÁRSKE PRÁCE NA OCHLADZOVANEJ JEDNOTKE BY SA MALI VYKONÁVAŤ PRI PRERUŠENOM PRÍVODE PLYNU A ODPOJENOM NAPÁJANÍ.

POZOR!!!

ÚDRŽBU OHRIEVAČA SMIE VYKONÁVAŤ LEN KVALIFIKOVANÝ SERVISNÝ TECHNIK.

- Prístroj by sa mal pravidelne servisovať aspoň raz za mesiac alebo pri každej výmene tlakovej fľaše.
- Čistenie by sa malo vykonávať pravidelne alebo keď sa na jednotke objaví prach alebo nečistoty.
- Každé sklo, ktoré má praskliny alebo škrabance, by sa malo okamžite vymeniť.
- Je zakázané vykonávať akékoľvek zmeny na konštrukcii jednotky.
- Ohrievač by sa nemal čistiť žieravými prostriedkami.
- Pri výmene jednotlivých komponentov používajte len originálne diely dostupné od výrobcu.

OCHRANA ŽIVOTNÉHO PROSTREDIA

- Všetky obaly, v ktorých bol plynový ohrievač dodaný, by sa mali zlikvidovať spôsobom zodpovedajúcim ich typu.
- Vzhľadom na obsah ťažkých kovov sú batérie klasifikované ako nebezpečný chemický odpad, a preto by sa po použití mali likvidovať v špeciálnych kontajneroch na nebezpečný odpad.
- Ak sa skončila životnosť spotrebiča, musí sa zlikvidovať. Používateľ musí odovzdať krb do vhodného recyklačného strediska pre tento typ spotrebičov.

ZOZNAM KONTROLNÝCH ČINNOSTÍ

Lp.	Rozsah pôsobnosti	Aktivity
1	obecná kontrola	Vykonajte postup vypálenia v ohrievači. Skontrolujte správnu činnosť všetkých bezpečnostných systémov. Skontrolujte, či plameň hlavného horáka horí rovnomerne. Skontrolujte, či hlavný horák horí rovnomerne. Skontrolujte, či batérie v lapači iskier nie je potrebné vymeniť.
2	Kontrola glazúry	Kontrola prasklín na zasklení Skontrolujte stupeň znečistenia zasklenia V prípade potreby sklo vyčistite.
3	Ovládanie systému regulácie plynu	Skontrolujte tesnosť plynových prípojkov. Skontrolujte, či nie je zablokované vetranie priestoru fľaše. Skontrolujte, či nie sú poškodené vodiče spájajúce regulátor s prijímačom. Skontrolujte, či komponenty systému regulácie plynu nie sú vystavené vysokým teplotám. Skontrolujte, či vnútorná komora a komponenty v nej nainštalované nie sú vystavené vlhkosti. Skontrolujte, či pripojovacie káble nevykazujú známky korózie.
4	Kontrola spaľovacej komory	Skontrolujte, či je termočlánok v rozsahu plameňa. Skontrolujte, či spaľovacia komora nevyžaduje čistenie. Skontrolujte, či sú všetky otvory na prívod vzduchu do spaľovacej komory voľné. V prípade potreby otvory odblokovať. Skontrolujte, či spaľovacia komora nevykazuje známky korózie. V prípade potreby odstráňte koróziu a dutiny zakryte novou vrstvou krbovej farby. Skontrolujte, či sa hlavný horák hladko zapaluje.
5	Prvky dekoratívne	Skontrolujte, či nie je potrebné čistiť dekoratívne prvky. Skontrolujte, či dekoratívne prvky neprichádzajú do kontaktu so sklom. Skontrolujte, či dekoratívne prvky nezakrývajú vzduchové otvory v ohnisku. Skontrolujte, či dekoratívne prvky nie sú poškodené.



PAŽNJA

TOPLI PROZOR MOŽE UZROKOVATI OPEKOTINE

NE DIRAJTE PROZORE PRIJE NEGO SE OHLADE

NIKADA NEMOJTE OSTAVLJATI DJECU I DRUGE LJUDE IZO-STAVLJENE NEPOZNATI U BLIZINI UREĐAJA U RADU

PAŽNJA!

UREĐAJ JE VRUĆ TIJEKOM RADA!

ZBOG KONTAKTA S VRUĆIM POVRŠINAMA UREĐAJA MOŽE DOĆI OPEKOTINE. DJECA, STARIJE OSOBE (ILI DRUGE OSOBE KOJIMA JE POTREBNA NJEGA), ŽIVOTINJE, ODJEĆA, ZAPALJIVI NAMJEŠTAJ ILI BILO KOJE GORIVO ILI DRUGI ZAPALJIVI MATERIJALI TREBAJU SE DRŽATI DALJE OD UREĐAJA.

NEMOJTE ODRŽAVATI SVOJ UREĐAJ U SKLADU S PREPORUKAMA U OVOM PRIRUČNIKU!

U potpunosti pročitajte priručnik i učinite ga dostupnim svakom potencijalnom korisniku uređaja prije korištenja.

Bilo kakve izmjene na uređaju su strogo zabranjene. Nikada ne pokušavajte modificirati uređaj ili bilo koji njegov dio. Sve promjene ili modifikacije odmah će poništiti jamstvo i poništiti sve certifikate uređaja.

Uređaj mora instalirati i servisirati samo kvalificirani instalater.

Zahvaljujemo na kupnji plinske vrtno grijalice. Ovaj uređaj je dizajniran imajući na umu vašu sigurnost i udobnost. Uvjereni smo da će oni biti tamo

Zadovoljni ste svojim izborom zbog predanosti koju smo uložili u dizajn i proizvodnju ovog uređaja. Prije postavljanja i uporabe pažljivo pročitajte ovaj priručnik. Ako imate bilo kakvih pitanja ili rezervacija, obratite se našem tehničkom odjelu. Sve dodatne informacije dostupne su na našoj web stranici www.kratki.com.

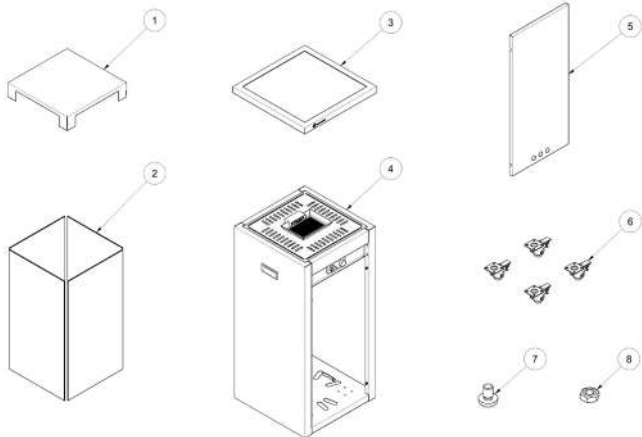
Kratki.pl Marek Bal je dobro poznat i cijenjen proizvođač grijaćih uređaja na poljskom i europskom tržištu. Naši proizvodi se proizvode prema strogim standardima.

Svaki vrtni grijač koji proizvodi tvrtka podvrgnut je tvorničkoj kontroli kvalitete, tijekom koje prolazi rigorozne sigurnosne testove. Korištenje najkvalitetnijih materijala u proizvodnji jamči učinkovit i pouzdan rad krajnjem korisniku

rad uređaja. Ovaj priručnik sadrži sve informacije potrebne za pravilno spajanje, rad i održavanje samostojeće vrtno grijalice za jurnjavu na plin.

Vrtna grijalica na plinsko gorivo je otvoreni uređaj, bez sustava za odvod ispušnih plinova, namijenjen za grijanje vanjskih i/ili ventiliranih površina. Vrlo niski faktori emisije jamče sigurnost čak i kada se koriste u malim, prozračenim, natkrivenim prostorima. Grijač ispunjava stroge zahtjeve europskih direktiva u pogledu sigurnosti i zaštite okoliša. Uređaj je dizajniran i testiran u skladu s PN-EN 14543:2017-09 Zahtjevi za uređaje koji izgaraju ukapljene ugljikovodične plinove (Zahtjevi za uređaje koji se napajaju ukapljenim ugljikovodičnim plinom. Grijači za kišobrane. Zračni grijači bez odvoda ispušnih plinova za upotrebu u otvorenim ili dobro prozračenim prostorima. Pročitajte ovaj priručnik koji će omogućiti neometano korištenje uređaja.

Plinska vrtna grijalica PATIO SLC dizajnirana je za napajanje propanom ili mješavinom plina propan-butan. Ovaj uređaj je dostupan u nekoliko verzija ovisno o željama kupca u pogledu vanjskog izgleda, vrste ostakljenja ili načina premještanja uređaja. Bez obzira na verziju, PATIO grijač opremljen je potpuno sigurnim, naprednim sustavom kontrole plina.



Položaj	Opis	Količina
1	Nadstrešnica	1
2	Ostakljenje	4
3	Rešetka	1
4	Kutija za plinsko grijanje	1
5	Vrata	1
6	Grčevi u želucu	4
7	Vijak	16
8	Orah	16

	jedinica	Kategorija uređaja					
		I _{3P(30)}	I _{3P(37)}	I _{3P(50)}	I _{3B/P(30)}	I _{3B/P(37)}	I _{3B/P(50)}
Zemlje odredišta	-	FI, NL, RO	BE, CH, CZ, ES, FR, GB, GR, HR, IE, IT, LT, NL, PL, PT, SI, SK	AT, CH, DE, NL, SK	BE, CY, DK, EE, FR, GB, GR, HU, HR, IT, LT, NL, NO, RO, SE, SI, SK, TR	PL	AT, CH, DE, FR, SK
Referentni plin	-	G31			G30		
Nazivni priključni tlak	[mbar]	30	37	50	30	37	50
Tlak plina na plameniku za nazivno (maksimalno) opterećenje		30	37	50	30	37	50
Nazivno (maksimalno) toplinsko opterećenje, prema H _s		8,2					
Minimalno toplinsko opterećenje, prema H _s		4,0	4,4	4,7	4,4	4,8	5,0
Plinska mlaznica	[mm]	1,60	1,45	1,35	1,45	1,35	1,25
Oznaka		LPG	LPG	LPG	LPG	LPG	LPG
		1,60	1,45	1,35	1,45	1,35	1,25

Podaci o proizvođaču:

Kontakt podaci:

Kratki.pl Marek Bal

Kratki.pl Marek Bal

ul. Gombrowicza 4, 26-660 Wsola, Polska

tel. +48 48 384 44 88

fax +48 48 384 44 88

www.kratki.com

Europski standard

EN 14543:2017-09

MONTAŽA

OVAJ GRIJAČ MORA INSTALIRATI I/ILI SERVISIRATI KVALIFICIRANI STRUČNJAK. NEMOJTE POKUŠAVATI MIJENJATI DIZAJN UREĐAJA ILI NJEGOVIH KOMONENTI. SVAKA IZMJENA ĆE REZULTIRATI TRENUTNIM GUBITKOM JAMSTVA I CERTIFIKATA.

UPOZORENJE: NEPRIDRŽAVANJE UPUTSTAVA U OVOM PRIRUČNIKU U VEZI SA INSTALIRANJEM, RADOM ILI NEPRIJEĐENJE UPUTA U VEZI SA ODOBRENIM DIJELOVIMA I DODATNOM OPREMOM ZA OVAJ UREĐAJ MOŽE REZULTIRATI OZBILJNIM OZLJEDAMA ILI ŠTETOM IMOVINE.

OVAJ UREĐAJ JE DIZAJNIRAN U SKLADU SA STROGIM SIGURNOSNIM STANDARDIMA I TESTIRAN JE I CERTIFICIRAN OD STRANE OBAVJEŠTENOG TIJELAWG PN-EN 14543:2017-09.

OPĆE INFORMACIJE**VAŽNO: ČUVAJTE OVE UPUTE!**

Važno je povremeno provjeravati pravilno funkcioniranje i cjelovitost pojedinih komponenti sustava za kontrolu plina, kao i konstrukcijskih elemenata i stakla na eventualna oštećenja. Vrlo je važno da sustav kontrole plina ostane netaknut i bez ikakvih oštećenja. Uređaj smije servisirati samo kvalificirani serviser s odgovarajućim ovlaštenjima. Nepoštivanje ovih pravila može rezultirati ozbiljnim zdravstvenim problemima, čak i smrću, i oštećenjem imovine.

Instalacija i uporaba moraju biti u skladu s građevinskim zakonom koji je primjenjiv u određenoj zemlji. Vaš ovlašteni prodavač može vam pomoći odrediti koje sigurnosne mjere treba poduzeti prilikom instaliranja ili korištenja uređaja. U nekim slučajevima može biti potrebno pribaviti dozvolu za instaliranje ili rad takvog uređaja. Uvijek se posavjetujte sa svojim ovlaštenim trgovcem ili građevinskim inspektorom kako biste utvrdili koji se propisi primjenjuju na korištenje i/ili postavljanje uređaja u vašem području. Ako ne postoje odredbe koje reguliraju instalaciju i uporabu, moraju se strogo pridržavati preporuka u priručniku i kodeksa zaštite od požara.

Nemojte uključivati uređaj ako je bilo koja od njegovih komponenti prethodno bila rastavljena, oštećena ili uništena. Prije ponovne uporabe bitno je zamijeniti nedostajući ili oštećeni dio originalnom zamjenom koju je naveo proizvođač.

Ako je uređaj, posebno elementi sustava za regulaciju plina ili plamenik, poplavljen, isključite uređaj i posavjetujte se s tehničkim odjelom ili kvalificiranim serviserom kako biste provjerili hoće li ponovna uporaba zahtijevati zamjenu neke od komponenti sustava.

SIGURNOSNE INFORMACIJE

Uređaj samo za vanjsku upotrebu ili u dobro prozračenim prostorima!

U dobro prozračenom prostoru mora biti izloženo 25% površine. Ova se površina određuje na temelju zbroja površina zidova određenog korisnog prostora.

Zbog mogućnosti visokih temperatura, posebice na prozorima uređaja, sve zapaljive materijale treba nalaziti na sigurnoj udaljenosti od uređaja. Djecu, starije osobe i druge nesvjesne osobe potrebno je informirati i upozoriti na mogućnost pojave visokih temperatura na uređaju tijekom i neposredno nakon radagašenja i treba izbjegavati kontakt s uređajem kako bi se spriječila opekline i paljenje odjeće.

Mala djeca, dojenčad, nemoćne osobe i druge osobe koje zahtijevaju posebnu pažnju borave u prostoru uređaja trebaju biti pod posebnim nadzorom. Ti ljudi mogu biti posebno osjetljivi na slučajni kontakt s uređajem. Ako je potrebno, razmislite o upotrebi zaštitnih barijera kako biste ograničili pristup uređaju.

NIKADA NE POKRIVAJTE VENTILACIONE OTVORE PROSTORA S CILINDARIMA!

Nemojte udarati niti se naslanjati na bilo koji dio uređaja, posebno staklo.

NAPOMENA: Staklo u uređaju ne može se zamijeniti drugim staklom osim onim koje je proizvođač dostavio ili preporučio.

Koristite samo onu vrstu plina i plinsku bocu koju je naveo proizvođač. U slučaju jakog, jakog vjetra zaštitite uređaj od prevrtanja.

Ni pod kojim uvjetima u ovom uređaju ne smiju se koristiti kruta goriva (drvo, papir, ugljen itd.).v

STROGO JE ZABRANJENO koristiti bilo kakva tekuća goriva ili druge zapaljive materijale za paljenje uređaja!

Kako biste izbjegli nezgode, ne preporuča se dopustiti osobama koje nisu upoznate s radom uređaja da ga koriste. Za sigurnost uvijek koristite rukavice i naočale tijekom održavanja. Prije provjere, servisiranja ili čišćenja uređaja uvijek provjerite je li dovod plina isključen.

Plinska vrtna grijalica PATIO SLC dizajnirana je imajući na umu vašu udobnost. Uređaj je opremljen modernim sustavom kontrole plina koji štiti od nekontroliranog istjecanja plina.

POSTAVNI ELEMENTI – PIERWSZE ODPAKOWANIE ZAKUPIONEGO OGRZEWCZA

Ako se tijekom pregleda vaše pošiljke primijeti bilo kakvo oštećenje ili nedostajući predmeti, obratite se svom ovlaštenom prodavaču.

Molimo provjerite da svi elementi seta nisu oštećeni tijekom transporta. Inspekcija se treba obaviti u prisustvu dobavljača. Kupljeni grijač treba sadržavati kompletan priključni set za plinsku bocu.

Stavka skupa:

- Upute za montažu i rad uređaja.
- plinska grijalica PATIO SLC
- Kompletan plamenik spreman za korištenje sa sustavom pune kontrole plina opremljen regulatorom MERTIK MAXITROL GV32.
- Kompletna plinska cijev s reduktorom i sigurnosnim ventilom protiv prevrtanja.
- Set stakala, ovisno o varijanti (set 5 stakala ili set 4 stakla)
- Krovni elementi ovisno o varijanti (4 montažna kuta ili puni limeni pokrov)

INSTALACIJA – UVOD

Spajanje grijača na bocu s ukapljeni plin, podešavanje i provjeru nepropusnosti instalacije smije obavljati samo ovlašteni instalater plinske opreme ili tehničar ovlaštenog servisa, sukladno važećim propisima, što treba potvrditi na jamstveni list proizvođača. Nedostatak takve potvrde poništava jamstvo!

UGRADNJA UREĐAJA I ČUVANJE CILINDRA TREBA BITI U SKLADU S VAŽEĆIM PROPISIMA

NIKADA NE KORISTITE ZAMJENSKE DIJELOVE KOJE NIJE ISPORUČEN ILI PREPORUČEN OD STRANE PROIZVOĐAČA.

Uređaj ima otvorenu komoru za izgaranje bez mogućnosti spajanja na dimnjak. Grijalica PATIO SLC pruža informacije o tome kako kontrolirati plinu i kako to učiniti ispravno. Na vama je što dalje, kako sastaviti, što dalje.

NAPOMENE U VEZI S PREMJEŠTANJEM UREĐAJA:

Ovaj uređaj je dizajniran za lako premještanje. Prije premještanja grijača, provjerite je li dovod plina isključen i je li crijevo odvojeno od cilindra. Strogo zabranjeno pomicanje uređaja dok je u radu.

Sve europske plinske boce težine do 11 kg i ne šire od 33 cm i ne više od 65 cm kompatibilne sa ovim uređajima.

PRAVILA UGRADNJE

Instalaciju treba izvršiti u skladu sa zakonskim zahtjevima koji su na snazi u određenoj zemlji ili regiji. U nedostatku takvih propisa, pridržavajte se pravila sadržanih u ovom priručniku i pravila zaštite od požara.

Ovaj uređaj je testiran na kvalitetu i sigurnost te certificiran od stre ovlaštenog instituta.

PAŽNJA!

Grijač je predviđen za rad s Plinsko bocom od 11 kg namijenjenoj za sladištenje propana, propan - butan Plinskih smjesa. Fleksibilni priključni kabel treba biti predviđen za tekući plin!

Uređaj se prodaje sa kompletnim automatikom i kasama koji spajaju glavni i regulacijski placenik sa regulatorom. Nemojte koristiti zamjenske komponente sustava oko onih koje je ugradio iliisporučio proizvođač.

ODABIR MJESTA ZA POSTAVLJANJE VRTNE GRIJALICE PATIO SLC

Plinska grijalica PATIO SLC je mobilni uređaj koji se može premjestiti na željeno mjesto. Međutim, postoje ograničenja kojih se morate strogo pridržavati. Zbog mogućnosti visoke temperature na njegovim vanjskim površinama, posebno staklu, uređaj treba držati podalje od palivih materijala, a zbog komore za izgaranje bez mogućnosti spajanja na dimnjake, uređaj treba koristiti na otvorenim površinama. ili u dobro prozračenim prostarijama. APSOLUTNO JE ZABRANJENO postavljanje uređaja u bilo kojem drugom mjestu osam okomitog.

Savjeti za ispravnu i sigurnu montažu uređaja:

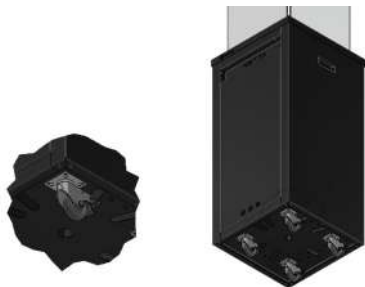
- Spojite reduktor na strani tekućeg plina kako bi ventilacijska zaštita od prevrtanja bila u okomitom položaju. Spajanje na dobar način može rezultirati blokiranjem protoka plina u uređaju. U tu svrhu koristite odgovarajuće alate. Trebat će skinuti reduktor i može se dodati na curenja plina. Zamjena i/ili spajanje cilindara treba se odvijati na dobro prozračenim mjestima.
- Ne zaboravite provjeriti jesu li gumene brtve na mjestu i nisu oštećene prije spajanja reduktora. Ako to nije slučaj, uređaj se ne smije koristiti dok se brtva ne zamijeni.
- Imajte na umu da plinska boca uvijek treba biti u okomitom položaju, a kabel koji povezuje bocu sa spotekom mora biti postavljen tako da ne dolazi u dodir s oštrim predmetima ili rubovima, kao ni s vrućim elementima spotenika. .

- Provjerite ispravnost i nepropusnost ugrađene Plinske regulacije i cjelokupnog Plinskog sustava uređaja. U tu svrhu možete koristiti sapunicu ili namjenski raspršivač za otkrivanje curenja plina. Kako biste provjerili nepropusnost, pokrijte sve spojeve sapunastom vodom ili sprejom (**cilindar-reduktor, reduktor - ventil protiv naginjanja, ventil protiv naginjanja - plinsko crijevo, plinsko crijevo - regulator protoka plina, regulator protoka plina - dovodna cijev, dovodna cijev - plamenik**) između cilindra i regulatora protoka plina i onih iza njega, a zatim upalite uređaj tako Opis plina ispuni i dio od regulatora protokola plina do plinuma. Ako želite znati više o tome, to znači da će prestati.
- Uklonite staklo prema uputama na stranici 19, ravnomjerno rasporedite krasne elemente na place-niku prema slici (sl. 6), a zatim ih ponovno postavite.

NAPOMENA: Sigurne udaljenosti od ruživih materijala koje je potrebno održavati u skladu s uputama u ovom priručniku utvrđene su na temelju sigurnosnih ispitivanja. Zapaljivi materijali uključuju sve što se može zapaliti, poput papira, drva, svih vrsta goriva, plastike, odjeće itd. Označeni prostor nije ograničen nezapaljivim materijalima, već se također odnosi na zapaljive materijale smještene neposredno iza nezapaljivih predmeta izloženih kontaktu s uređajem.

Ako niste sigurni u palivost bilo kojeg materijala unutar jedinice, obratite se vatrogasnoj službi.

Ne zaboravite da se materijali koji usporavaju vatru smatraju palivima unatoč njihovoj otpornosti na vatru. Teško ih oni zagniti, ali i gore.



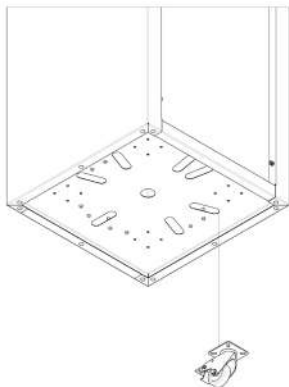
Slika Okretni kotači za lakši transport uređaja

Kako biste ga pomaknuli, preporuča se rastaviti staklo i zatim lagano podići uređaj.

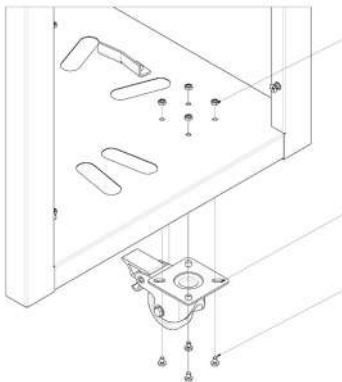
UGRADNJA KOTAČA

PRIJE KORIŠTENJA PLINSKOG GRIJAČA PATIO SLC MORATE SAMI SASTAVITI SKLOP KOTAČA. PRIPREMITE SVE POTREBNE ELEMENTE (4 KOMADA KOTAČA, 16 KOMADA VIJAKA, 16 KOMADA MATICA), A ZATIM SLIJEDITE UPUTE U NASTAVKU:

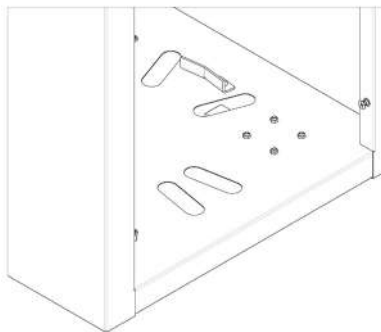
1. POSTAVITE PLINSKI GRIJAČ KAKO BISTE IMALI LAK PRISTUP UNUTRAŠNOSTI UREĐAJA I NJEGOVOM DONJEM DIJELU



2. Postavite kotač u odnosu na rupe na dnu uređaja.



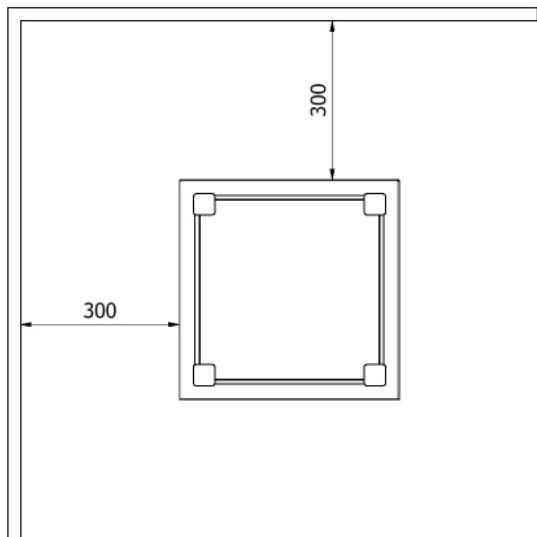
3. Prvo umetnite vijke (3) kroz rupe za pričvršćivanje u dnu kotača (2), a zatim ih umetnite u rupe na dnu uređaja. Iznutra sve pričvrstite maticama(1).



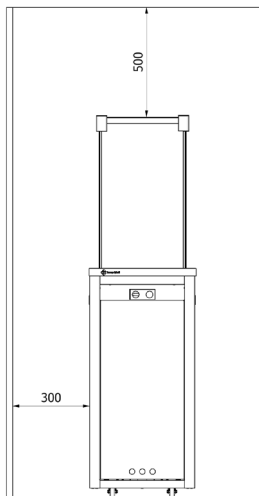
4. Ponovite sve korake za svaki tim.

ZAHTJEVI ZA PROSTOR OKO GRIJAČA BEZ ZAPALJIVIH MATERIJALA

Plinski grijač PATIO SLC ispitan je i odobren za grijanje otvorenih ili dobro prozračenih prostora, pod uvjetom da se održavaju sigurne udaljenosti od zapaljivih materijala, kao što je prikazano na dijagramima u nastavku.



Rys. Minimalni slobodni prostor od zapaljivih materijala/predmeta



Rys. Minimalna wolna przestrzeń od materiałów/przedmiotów łatwopalnych

Navedeni prostor (slika 4) je minimalni prostor bez zapaljivih materijala, osim ako nije drugačije navedeno. Nepridržavanje gore navedenih udaljenosti (slobodan prostor) može dovesti do požara.

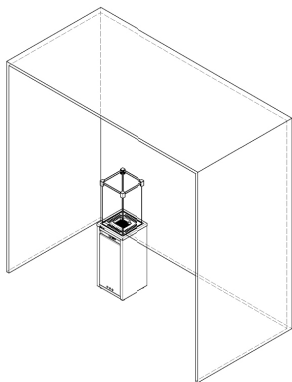
PAŽNJA!

Strogo je zabranjeno koristiti grijač na otvorenom tijekom kiše.

Skladištenje grijalice izvan zgrade dopušteno je samo ako je prekriveno posebnom navlakom otpornom na kišu.

u suprotnom, grijač treba postaviti na mjesto zaštićeno od poplava i niskih temperatura.

Kada uređaj miruje, treba ga potpuno isključiti iz dovoda plina. (plinski ventil u zatvorenom položaju), sve kočnice moraju biti blokirane i uređaj treba osigurati od pada. jAko nije moguće spriječiti prevrtanje uređaja kada je ostavljen bez nadzora, odvojite plinsku bocu i ostavite je na sigurnom mjestu.



KORIŠTENJE OVOG UREĐAJA U ZATVORENIM PROSTORIMA JE OPASNO I ZABRANJENO

- ZA VANJSKU UPOTREBU ILI U DOBRO PROZRAČENOM PROSTORU
- DOBRO PROZRAČEN PROSTOR MORA IMATI MINIMALNO 25% OTVORENOSTI ZIDNA POVRŠINA
- POVRŠINA ZIDOVA RAČUNA SE KAO ZBIR POVRŠINE SVIH ZIDOVA I STROPA

WŁAŚCIWA INSTALACJA KAMIENI OZDOBNYCH NA OGRZEWACZU PATIO SLC

PROIZVOĐAČ PREPORUČUJE KORIŠTENJE UKRASNIH ELEMENATA KOJI SE ISPORUČUJU S UREĐAJEM ILI KOJE NUDI TVRTKA. KRATKI.PL MAREK BAL NIJE ODGOVORAN ZA ŠTETU NASTALU KORIŠTENJEM UKRASNIH ELEMENATA KOJI NISU PREPORUČENI.

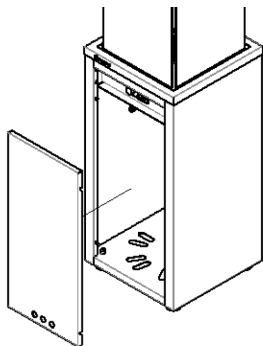
AKO UKRASNI ELEMENTI NISU UGRAĐENI PRIJE PRVE MONTAŽE, BOČNE STIJENKE I PROZORE UREĐAJA POTREBNO JE UKLONITI KAKO BI SE INSTALIRALI, KAO ŠTO JE PRIKAZANO NA SL. 6.



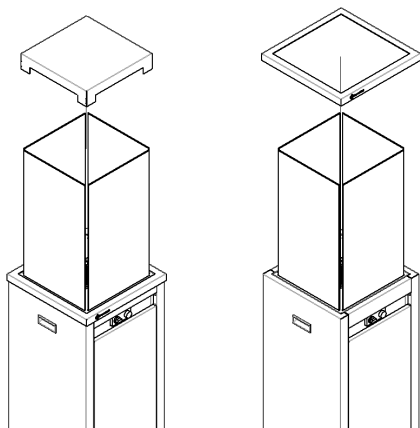
Rys. Pravilan raspored ukrasnih kamenčića na plameniku.

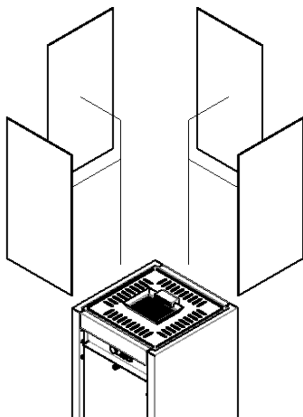
WARIANT Z ZADZASZENIEM BLASZANYM

Korak 1. Kako biste uklonili vrata, lagano ih podignite i zatim povucite prema sebi.



Korak 2. Uklonite limeni poklopac, a zatim uklonite rešetku bočne stijenke.



Korak 3. Uklonite prozore.**PRVO TRČANJE**

PRIJE PRVE UPORABE PROVJERITE JESU LI SVI SPOJEVI POJEDINIHKOMPONENTI SUSTAVA IZVEDENI U SKLADU S UPUTAMA SADRŽANIM U PRIRUČNIKU. NEISPRAVNO SPAJANJE SUSTAVA ZA KONTROLU PLINA MOŽE DOVESTI DO NJEGOVOG OŠTEĆENJA.

TIJEKOM PRVIH NEKOLIKO PALJENJA MOŽE SE OSJETITI SPECIFIČAN MIRIS KOJI MOŽE POSTOJATI I NEKOLIKO SATI NAKON KORIŠTENJA UREĐAJA. OVAJ FENOMEN POVEZAN JE S IZGARANJEM BOJE. ŽIVOTINJE MOGU BITI POSEBNO OSJETLJIVE NA MIRISE KOJI SE EMITIRAJU KADA BOJA IZGORI. KAKO BISTE UBRZALI OVAJ PROCES, PREPORUČA SE ZAGRIJAVANJE UREĐAJA NA NAJJAČEM PLAMENU NEKOLIKO SATI.

UGRADNJA SUSTAVA ZA KONTROLU PLINA**PAŽNJA!!!**

OVAJ UREĐAJ ZAJEDNO SA SUSTAVOM ZA KONTROLU PLINA MOŽE SE INSTALIRATI SAMO S TVORNIČKIM POSTAVKAMA.

SPAJANJE UREĐAJA NA IZVOR PLINA (CILINDAR)

SPOJITE REGULATOR NA CILINDAR PAZEĆI DA SU BRTVE NA MJESTU, AKO SU BRTVE SLOMLJENE ILI OŠTEĆENE ILI AKO BILO KOJA OD NJIH NEDOSTAJE, JEDINICA SE NE MOŽE KORISTITI DOK SE BRTVE NE ZAMIJENE. VENTIL PROTIV NAGINJANJA MORA OSTATI U TVORNIČKI UGRAĐENOM POLOŽAJU. SPAJANJE VENTILA U DRUGOM POLOŽAJU REZULTIRA ZATVARANJEM DOVODA PLINA U UREĐAJ I TIME GA ISKLJUČUJE.

PAŽNJA!!!

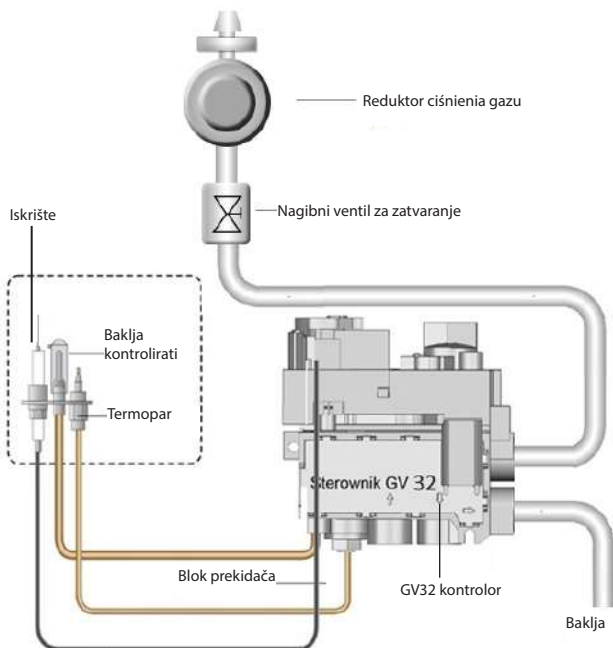
VENTIL PROTIV PREVRTANJA SPRJEČAVA PREVRTANJE UREĐAJA, TAKO DA U SLUČAJU PREVRTANJA

PAŽNJA!!!

Pojedinačne elemente sustava za kontrolu plina treba ugraditi u skladu s preporukama ovog priručnika.

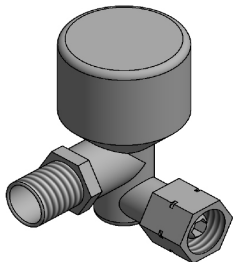
Uređaj može raditi samo s automatizacijom isporučenom s uređajem. Spojevi pojedinih elemenata sustava izvedeni su tako da je onemogućeno njihovo pogrešno spajanje.

UPOZORENJE! Uređaj je opremljen vrlo osjetljivim ventilom protiv naginjanja. Vibracija tla ili samog uređaja uslijed udara ili drugih sila može prekinuti dovod plina u uređaj i time ga isključiti. Ako primijetite da uređaj ne gori, odmah okrenite gumb u zatvoren položaj u smjeru kazaljke na satu i prema uputama u poglavlju "Paljenje uređaja".



Rys. Dijagram spajanja za ručni sustav kontrole plina GV32.

AUTOMATSKI PREKIDA DOVOD PLINA U SPOTENIK, ČIME SE GASI PLAMEN. ISPOD MOŽETE VIDJETI GOK PROTUNAGIBNI VENTIL, KOJI JE PREDINSTALIRAN NA CRIJEVU U PATIO SLC GRIJAČU. NIKADA GA NE POKUŠAVAJTE DEINSTALIRATI!



Slika Protunagibni ventil, ugrađen u uređaj.

PAŽNJA!

Uređaj treba priključiti na izvor plina samo kada je grijač isključen i ventil boce zatvoren. Nikada ne priključujte plinsku bocu na uređaj bez reduktora tlaka!

PAŽNJA!

Zabranjeno je korištenje otvorenog plamena tijekom postupka ugradnje ili spajanja boce. Nepridržavanje ove zabrane može rezultirati požarom, eksplozijom, oštećenjem imovine, osobnim ozljedama, pa čak i gubitkom života.

PAŽNJA!

Plinski vrtni grijači dizajnirani su za rad s plinskim bocama za propan i propan-butan od 5 kg i 11 kg (veličine boca mogu varirati ovisno o zemlji odredišta).

Uređaj se prodaje s kompletnim automatskim upravljanjem, ventilom protiv prevrtanja, reduktorom tlaka i priključnim crijevom. Nikada nemojte koristiti crijevo ili bilo drugi dio sustava osim onih koje preporučuje proizvođač.

GOK crijevo možete kupiti od proizvođača, Kratki.pl, ili zatražiti od servisera ili lokalnog trgovca informacije o vrsti crijeva koje bi moglo zamijeniti originalno crijevo.

Prije zamjene cilindra, provjerite da uređaj nije u blizini izvora vatre ili drugih čimbenika koji bi se mogli zapaliti. Nakon svake uporabe potrebno je zatvoriti ventil za dovod plina na boci ili regulatoru.

Ako osjetite curenje plina, morate apsolutno prestati koristiti uređaj. Ako radi, isključit ću ga ili ako je isključen, nemoj ga pokretati. Zatim zatvorite ventil na boci i obratite se servisu.

PAŽNJA:

Preporuča se povremeno provjeravati kvalitetu svih plinskih priključaka, uključujući savitljivo gumeno crijevo (najmanje jednom mjesečno ili pri svakoj zamjeni boce). Ako su vidljive pukotine, posjekotine ili drugi znakovi oštećenja, crijevo treba zamijeniti novim GOK crijevom, koje se može kupiti kod trgovca ili na web stranici Kratki.com, ili ako to nije moguće, pitajte svog trgovca koji će vam preporučiti ispravan model i vrstu crijeva za ovaj uređaj.

PAŽNJA:

Imajte na umu da se plinska boca ugrađena unutar uređaja mora pričvrstiti uzicom s karabinerima unutar komore plinske boce na konstrukcijske elemente s rupama.

Korisnički priručnik za kontrolu protoka plina

Korisnik plinske grijalice PATIO SLC dobiva uređaj opremljen regulatorom GV32. Prije rada s upravljačkim modulom pročitajte ovaj priručnik. Postupanje protivno ili u suprotnosti s uputama može dovesti do oštećenja komponenti sustava za kontrolu plina ili samog uređaja, a također može dovesti do požara, materijalne štete ili gubitka zdravlja.

Korisnički priručnik za modul ručnog regulatora GV32

<https://www.youtube.com/watch?v=zAH4mJTbsDg>

Uređaj treba upaliti prema uputama u nastavku.

Sustav kontrole plina GV32 dizajniran je tako da u potpunosti eliminira potrebu za održavanjem i bilo kakvim prilagodbama. Gumbi se ne mogu ukloniti. Rastavljanje dovodi do oštećenja uređaja. Nikada ne pokušavajte na bilo koji način ometati ventil ili njegove druge strukturne komponente.

Paljenje uređaja:

1. Okrenite gumb **ON/OFF** A lagano u smjeru suprotnom od kazaljke na satu prema položaju **IGNITIUKLUČENO (ON)** dok ne prestane. Zatim pritisnite gumb i držite ga 5 sekundi (plin će teći samo do kontrolnog plamenika).
2. Nastavite držati gumb pritisnut i istovremeno ga nastavite okretati prema položaju **PILOT** (ovo aktivira piezo upaljač kontrolnog plamenika). Držite gumb pritisnut u ovom položaju još 10 sekundi dok se pilot plamenik ne upali (ako se pilot ne upali, odmah ponovite postupak s istovremeno pritisnutim gumbom).
3. Nakon što se pilot plamenik upali, otpustite gumb i okrenite ga u smjeru suprotnom od kazaljke na satu dalje u položaj **ON** (ovo će također pokrenuti protok plina do glavnog plamenika).

Isključivanje uređaja:

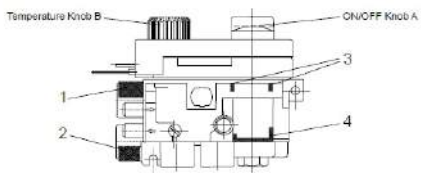
1. Okrenite gumb za uključivanje/isključivanje A u smjeru kazaljke na satu dok se ne zaustavi u položaju **PILOT**.
2. Lagano pritisnite gumb i nastavite ga okretati u smjeru kazaljke na satu **iz položaja PILOT** u položaj **OFF**.

Postupak paljenja kontrolnog plamenika može se ponoviti nakon što se termoelement kontrolnog plamenika dovoljno ohladi (razdoblje do hlađenja može varirati ovisno o vrsti korištenog termoelementa). Nakon potpunog isključivanja uređaja, može se ponovno upaliti nakon otprilike 1 minute (vrijeme potrebno da se termoelement ohladi).

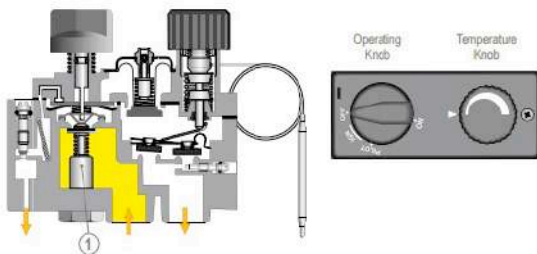
Regulacja płomienia / przepływu gazu:

Plamen se podešava pomoću "gumba za temperaturu B".

Za podešavanje plamena i snage uređaja, ručno okrenite gumb za **temperaturu B** u smjeru suprotnom od kazaljke na satu (pojačajte plamen) ili u smjeru kazaljke na satu (smanjite plamen). Za potpuno zatvaranje protoka plina do glavnog plamenika, gumb **ON/OFF** A mora biti okrenut u položaj **PILOT**.
crtež, 9



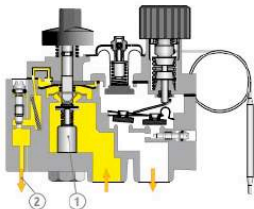
Rys. 9.9. Dijagram regulatora GV32



OFF – isključivanje

Gumb ON/OFF je u zatvorenom položaju.

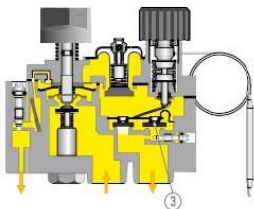
Termoelektrični ventil kontrolnog plamenika je zatvoren (**poz 1.**)



Rasvjeta

Gumb ON/OFF je u položaju PILOT i pritisnut je.

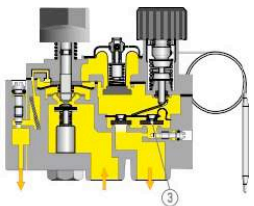
Termoelektrični ventil je otvoren (poz. 1), plin teče do kontrolnog plamenika. **(stavka 2)**



Nizak plamen

Gumb ON/OFF je u položaju ON.

Gumb za temperaturu zavrtnan je u smjeru kazaljke na satu. Plin teče kroz ON/OFF ventil. **(stavka 3)**



Visoki plamen

Gumb ON/OFF je u položaju ON. Gumb za podešavanje plamena regulatora temperature zavrtnan je u smjeru suprotnom od kazaljke na satu. Plin teče kroz ventil za uključivanje/isključivanje slabog plamena (stavka 3) i ventil za modulaciju visokog plamena **(stavka 4)**.

Slika Shematski prikaz pokretanja uređaja i podešavanja plamena.

ODRŽAVANJE

PAŽNJA!!!

SVE RADOVE NA ODRŽAVANJU TREBA IZVODITI NA OHLAĐENOM UREĐAJU S PREKINUTIM DOVODOM PLINA I ODSPOJENIM NAPAJANJEM.

PAŽNJA!!!

GRIJALICU SMIJE SERVISIRATI SAMO KVALIFICIRANI SERVISER.

- Uređaj treba povremeno pregledati najmanje jednom mjesečno ili svaki put kada se zamjeni cilindar.
- Čišćenje treba provoditi redovito ili kada se na uređaju pojavi prašina ili prljavština.
- Staklo s pukotinama i ogrebotinama treba odmah zamijeniti novima.
- Zabranjene su bilo kakve promjene u dizajnu uređaja.
- Grijач se ne smije čistiti korozivnim sredstvima.
- Prilikom zamjene pojedinih komponenti koristite samo originalne dijelove dostupne od proizvođača.

ZAŠTITA OKOLIŠA

- Sve elemente pakiranja u kojima je plinski grijач isporučen treba zbrinuti na odgovarajući način.
- Zbog sadržaja teških metala, baterije se svrstavaju u opasni kemijski otpad, pa ih nakon upotrebe treba odbaciti u posebne spremnike za opasni otpad.
- Kada uređaj dođe do kraja životnog vijeka, treba ga zbrinuti. Korisnik je dužan predati kamin odgovarajućoj instituciji koja se bavi reciklažom ove vrste uređaja.

SPISAK

L.p.	Raspon	Aktivnosti
1	Opći pregled	<p>Provedite postupak paljenja u grijaču.</p> <p>Provjerite ispravan rad svih sigurnosnih sustava. Provjerite gori li plamen glavnog plamenika postojano.</p> <p>Provjerite gori li glavni plamenik ravnomjerno.</p> <p>Provjerite treba li zamijeniti baterije u magnetu</p>
2	Pregled prozora	<p>Provjerite ima li na staklu pukotina</p> <p>Provjerite stupanj prljavštine na staklu. Očistite staklo ako je potrebno.</p>
3	Pregled sustava kontrole plina	<p>Provjerite nepropusnost plinskih priključaka.</p> <p>Provjerite nije li ventilacija komore cilindra blokirana</p> <p>Provjerite jesu li kabeli koji povezuju kontroler s prijemnikom oštećeni. Provjerite jesu li komponente sustava za kontrolu plina izložene visokim temperaturama.</p> <p>Provjerite jesu li unutarnja komora i elementi ugrađeni u nju izloženi vlazi. Provjerite pokazuju li spojni kabeli znakove korozije.</p>
4	Pregled komore za izgaranje	<p>Provjerite je li termoelement na dohvat plamena.</p> <p>Provjerite je li potrebno čišćenje komore za izgaranje.</p> <p>Provjerite jesu li svi otvori za dovod zraka u komoru za izgaranje čisti. Odblokirajte rupe ako je potrebno.</p> <p>Provjerite ima li u komori za izgaranje znakova korozije. Ako je potrebno, uklonite koroziju i prekrijte praznine novim slojem boje za kamin.</p> <p>Provjerite pali li se glavni plamenik glatko.</p>
5	Elementi dekorativni	<p>Provjerite je li potrebno čišćenje dekorativnih elemenata.</p> <p>Provjerite dodiruju li ukrasni elementi staklo.</p> <p>Provjerite da li ukrasni elementi ne prekrivaju otvore za zrak u kaminu.</p> <p>Provjerite jesu li ukrasni elementi oštećeni.</p>



POZOR

TOPLO OKNO LAHKO POVZROČI OPEKLINE

NE DOTIKAJTE SE OKEN PREDEN SE OHLADIJO

**NIKOLI NE PUŠČAJTE OTROK IN DRUGIH LJUDI
NEZNANO V BLIZINI DELUJEČE NAPRAVE**

POZOR!

NAPRAVA JE MED DELOVANJEM VROČA!

ZARADI STIKA Z VROČIMI POVRŠINAMI NAPRAVE LAHKO PRIDE DO OPEKLIN. OTROCI, STAREJŠI (ALI DRUGE OSEBE, KI POTREBUJEJO NEGO), ŽIVALI, OBLAČIL, VNETLJIVEGA POHIŠTVA ALI KAKRŠNEGA KOLI GORIVA ALI DRUGIH VNETLJIVIH MATERIALOV SE DRŽAJTE PROČ OD NAPRAVE.

NE VZDRŽEVAJTE VAŠE NAPRAVE V SKLADU S PRIPOROČILI V TEM PRIROČNIKU!

Priročnik v celoti preberite in ga dajte na voljo morebitnemu uporabniku naprave, preden jo začnete uporabljati.

Kakršne koli spremembe na napravi so strogo prepovedane. Nikoli ne poskušajte spremeniti naprave ali katerega koli njenega dela. Vse spremembe ali modifikacije takoj razveljavijo garancijo in razveljavijo vse certifikate naprave.

Napravo mora namestiti in servisirati samo usposobljen inštalater.

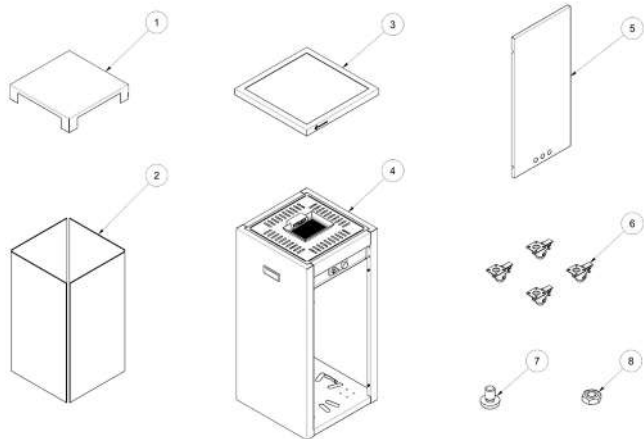
Zahvaljujemo se vam za nakup plinskega vrtnega grelnika. Ta naprava je bila zasnovana z mislijo na vašo varnost in udobje. Prepričani smo, da bodo tam zadovoljni ste s svojo izbiro zaradi predanosti, ki smo jo vložili v načrtovanje in proizvodnjo te naprave. Pred namestitvijo in uporabo natančno preberite ta priročnik. Če imate kakršna koli vprašanja ali rezervacije, se obrnite na naš tehnični oddelek. Vse dodatne informacije so na voljo na naši spletni strani www.kratki.com.

Kratki.pl Marek Bal je znan in cenjen proizvajalec ogrevalnih naprav tako na poljskem kot evropskem trgu. Naši izdelki so izdelani po strogih standardih.

Vsak vrtni grelnik, ki ga proizvaja podjetje, je podvržen tovarniški kontroli kakovosti, med katero je podvržen strogim varnostnim testom. Uporaba najkakovostnejših materialov v proizvodnji zagotavlja učinkovito in zanesljivo delovanje za končnega uporabnika delovanje naprave. Ta priročnik vsebuje vse potrebne informacije za pravilno priključitev, delovanje in vzdrževanje prostostoječega vrtnega grelnika na plin.

Vrtni grelec na plin je odprta naprava, brez odvoda izpušnih plinov, namenjena ogrevanju zunanjih in/ali prezračevanih prostorov. Zelo nizki emisijski faktorji zagotavljajo varnost tudi pri uporabi v majhnih, prezračevanih, pokritih prostorih. Grelnik izpolnjuje stroge zahteve evropskih direktiv glede varnosti in okolja. Naprava je bila zasnovana in preizkušena v skladu s PN-EN 14543:2017-09 Zahteve za naprave, ki uporabljajo utekočinjeni ogljikovodik (Zahteve za naprave, namenjene za napajanje z utekočinjenim ogljikovodikovim plinom. Grelniki za dvoriščne dežnike. Sevalni grelniki brez izpusta izpušnih plinov za uporabo v odprtih ali dobro prezračevanih prostorih. Pred namestitvijo in uporabo preberite ta priročnik, ki bo omogočil nemoteno uporabo naprave.

Plinski vrtni grelnik PATIO SLC je bil zasnovan za delovanje na propan ali plinsko mešanico propan-butan. Ta naprava je na voljo v več različicah glede na želje naročnika glede zunanjšega izgleda, vrste zasteklitve ali načina premika naprave. Ne glede na izvedbo je grelec PATIO opremljen s popolnoma varnim, naprednim sistemom za regulacijo plina.



Položaj	Opis	Količina
1	Nadstrešek	1
2	Zasteklitev	4
3	Rešetka	1
4	Škatla za plinski grelec	1
5	Vrata	1
6	količe	4
7	Vijak	16
8	Oreh	16

	Enota	Kategorija naprave					
		I _{3P(30)}	I _{3P(37)}	I _{3P(50)}	I _{3B/P(30)}	I _{3B/P(37)}	I _{3B/P(50)}
Ciljne države	-	FI, NL, RO	BE, CH, CZ, ES, FR, GB, GR, HR, IE, IT, LT, NL, PL, PT, SI, SK	AT, CH, DE, NL, SK	BE, CY, DK, EE, FR, GB, GR, HU, HR, IT, LT, NL, NO, RO, SE, SI, SK, TR	PL	AT, CH, DE, FR, SK
Referenčni plin	-	G31			G30		
Nazivni priključni tlak	[mbar]	30	37	50	30	37	50
Tlak plina na gorilniku za nazivno (največjo) obremenitev		30	37	50	30	37	50
Nazivna (največja) toplotna obremenitev, po H _s		8,2					
Minimalna toplotna obremenitev, acc H _s		4,0	4,4	4,7	4,4	4,8	5,0
Plinska šoba	[mm]	1,60	1,45	1,35	1,45	1,35	1,25
Imenovanje		LPG	LPG	LPG	LPG	LPG	LPG
		1,60	1,45	1,35	1,45	1,35	1,25

Podatki o proizvajalcu:

Kontaktni podatki:

Kratki.pl Marek Bal

Kratki.pl Marek Bal

ul. Gombrowicza 4, 26-660 Wsola, Polska

tel. +48 48 384 44 88

fax +48 48 384 44 88

www.kratki.com

evropski standard

EN 14543:2017-09

NAMESTITEV

TA GRELEC MORA NAMESTITI IN/ALI SERVISIRATI KVALIFICIRANI STROKOVNJAK. NE POSKUŠAJTE SPREMENITI DIZAJNA NAPRAVE ALI NJENIH KOMPONENT. VSAKA SPREMEMBA BO POSLEDIČA TAKOJŠNJE IZGUBE GARANCIJE IN CERTIFIKATOV.

OPOZORILO: NEUPOŠTEVANJE NAVODIL V TEM PRIROČNIKU GLEDE NAMESTITEV, DELOVANJA ALI NEUPOŠTEVANJE NAVODIL V ZVEZI Z ODOBRENIMI DELI IN DODATKI ZA TO NAPRAVO LAHKO POVZROČI HUDE POŠKODBE ALI PREMOŽENJSKO ŠKODO.

TA NAPRAVA JE ZASNOVANA V SKLADU S STROGIMI VARNOSTNIMI STANDARDI IN JO JE PREIZKUSIL IN CERTIFICIRAL PRIGLAŠENI ORGAN WG PN-EN 14543:2017-09.

SPLOŠNE INFORMACIJE

POMEMBNO: SHRANITE TA NAVODILA!

Pomembno je, da redno preverjate pravilno delovanje in celovitost posameznih komponent sistema za nadzor plina, kot tudi konstrukcijskih elementov in stekla glede morebitnih poškodb. Zelo pomembno je, da sistem za nadzor plina ostane nedotaknjen in nepoškodovan. Napravo lahko servisira le usposobljen serviser z ustreznimi pooblastili. Neupoštevanje teh pravil lahko povzroči resne zdravstvene težave, celo smrt, in materialno škodo.

Namestitev in uporaba morata biti v skladu z gradbeno zakonodajo, ki velja v določeni državi. Vaš pooblaščen prodajalec vam lahko pomaga ugotoviti, katere varnostne ukrepe je treba upoštevati pri namestitvi ali uporabi naprave. V nekaterih primerih bo morda treba pridobiti dovoljenje za namestitev ali uporabo takšne naprave. Vedno se posvetujte s svojim pooblaščenim prodajalcem ali gradbenim inšpektorjem, da ugotovite, kateri predpisi veljajo za uporabo in/ali namestitev naprave na vašem območju. Če ni določb, ki bi urejale namestitev in uporabo, je treba dosledno upoštevati priporočila v priročniku in kodeks požarne varnosti.

Naprave ne vklopite, če je bila katera koli njena komponenta predhodno razstavljena, poškodovana ali uničena. Pred ponovno uporabo je nujno, da zamenjate manjkajoči ali poškodovani del z originalnim nadomestkom, ki ga navede proizvajalec.

Če je bila naprava, predvsem elementi sistema za regulacijo plina ali gorilnik, poplavljen, izklopite napravo in se posvetujte s tehničnim oddelkom ali kvalificiranim serviserjem, da preverite, ali bo zaradi ponovne uporabe potrebna zamenjava katere od komponent sistema.

VARNOSTNE INFORMACIJE

Naprava samo za uporabo na prostem ali v dobro prezračjenih prostorih!

Dobro prezračjen prostor mora imeti izpostavljene 25 % površine. Ta površina je določena na podlagi vsote površin sten danega uporabnega prostora.

Zaradi možnosti visokih temperatur, predvsem na oknih naprave, naj bodo vsi vnetljivi materiali na varni razdalji od naprave. Otroke, starejše in druge nevedne ljudi je treba obvestiti in opozoriti na možnost pojava visokih temperatur na napravi med njenim delovanjem in takoj po izklopu ter se izogibati stiku z napravo, da preprečimo opekline in vžig oblačil..

Majhni otroci, dojenčki, slabotne osebe in druge osebe, ki potrebujejo posebno pozornost, ki se držujejo v prostoru naprave, morajo biti pod posebnim nadzorom. Ti ljudje so lahko še posebej ranljivi za nenamerni stik z napravo. Po potrebi razmislite o uporabi zaščitnih pregrad za omejitev dostopa do naprave.

NIKOLI NE POKRIVAJTE PREZRAČEVALNIH ODPRTIN V PROSTORU ZA JEKLENI!

Ne udarjajte in ne naslanjajte se na noben del naprave, še posebej na steklo.

OPOMBA: Stekla v napravi ni mogoče zamenjati s steklom, ki ni priloženo ali priporočeno od proizvajalca.

Uporabljajte samo tisto vrsto plina in plinsko jeklenko, ki jo je določil proizvajalec. V primeru močnega, močnega vetra zaščitite napravo pred prevrnitvijo.

Pod žadnym pozorem nie wolno stosować paliw stałych (drewno, papier, węgiel, etc.) w tym urządzeniu.

Za prižiganje naprave je STROGO PREPOVEDANA uporaba kakršnih koli tekočih goriv ali drugih vnetljivih materialov!

Da bi se izognili nesrečam, ni priporočljivo dovoliti uporabe naprave osebam, ki niso seznanjene z delovanjem naprave. Zaradi varnosti pri vzdrževanju vedno uporabljajte rokavice in očala. Pred pregledom, servisiranjem ali čiščenjem naprave se vedno prepričajte, da je dovod plina izklopljen.

Plinski vrtni grelnik PATIO SLC je bil zasnovan z mislijo na vaše udobje. Naprava je opremljena s sodobnim sistemom za nadzor plina, ki ščiti pred nenadzorovanim uhajanjem plina.

SESTAVNI DELI KOMPLETA – PRVO RAZPAKIRANJE KUPLJENEGA GRELA

Če med pregledom vaše pošiljke opazite kakršne koli poškodbe ali manjkajoče elemente, se obrnite na svojega pooblaščenega prodajalca.

Prepričajte se, da vsi elementi kompleta med transportom niso bili poškodovani. Pregled mora potekati v prisotnosti dobavitelja. Kupljeni grelnik mora vsebovati celoten priključni set za plinsko jeklenko.

Nastavite element:

- Navodila za namestitvev in delovanje naprave.
- plinski grelec PATIO SLC
- Popoln, za uporabo pripravljen gorilnik s sistemom polne regulacije plina, opremljen z regulatorjem MERTIK MAXITROL GV32.
- Celotna plinska cev z reduktorjem in varnostnim ventilom proti nagibanju.
- Garnitura kozarcev, odvisno od variante (komplet 5 kozarcev ali set 4 kozarcev)
- Strešni elementi, odvisno od variante (4 vgradni koti ali polna pločevinasta kritina)

MONTAŽA – UVOD

Priključitev grelnika na jeklenko utekočinjenega plina, nastavitev in kontrolo tesnosti napeljave sme izvajati samo pooblaščen monter plinskih naprav ali tehnik pooblaščenega servisa, v skladu z veljavnimi predpisi, kar mora biti potrjeno na garancijski list izdelka. Če te potrditve ni, garancija ne velja!

NAMESTITEV NAPRAVE IN SHRANJEVANJE CILINDRA MORA BITI V SKLADU Z VELJAVNIMI PREDPISI

NIKOLI NE UPORABLJAJTE NADOMESTNIH DELOV, KI NIJAH PROIZVAJALEC NI DOBAVLJEN ALI PRIPOROČEN.

Naprava ima odprto zgorevalno komoro brez možnosti priklopa na dimnik. Grelnik PATIO SLC se prodaja z že vgrajenim sistemom za nadzor plina, vendar je pred prvo uporabo priporočljivo preveriti tesnost sistema zaradi možnosti puščanja med transportom. Vsa navodila za pravilno priključitev sistema, montažo sten, vrat in zasteklitev najdete v nadaljevanju priročnika.

OPOMBE GLEDE PREMIKANJA NAPRAVE:

Ta naprava je zasnovana za preprosto premikanje. Pred premikanjem grelnika se prepričajte, da je dovod plina izključen in da je cev odklopljena od jeklenke. Premikanje naprave med delovanjem je strogo prepovedano.

Vse evropske plinske jeklenke, ki tehtajo do 11 kg in niso širše od 33 cm ter ne višje od 65 cm, so združljive s to napravo.

PRAVILA ZA NAMESTITEV

Namestitev je treba izvesti v skladu z zakonskimi zahtevami, ki veljajo v določeni državi ali regiji. Če takih predpisov ni, upoštevajte pravila iz tega priročnika in pravila požarne varnosti.

Ta naprava je bila testirana glede kakovosti in varnosti ter certificirana s strani pooblaščenega inštituta.

POZORI!

Grelnik je zasnovan za delovanje z 11 kg plinsko jeklenko, namenjeno shranjevanju plinskih mešanic propan, propan - butan. Fleksibilni priključni kabel naj bo predviden za utekočinjeni plin!

Naprava se prodaja s popolno avtomatiko in kabli za povezavo glavnega in regulacijskega gorilnika s krmilnikom. Ne uporabljajte nadomestnih komponent sistema, razen tistih, ki jih je namestil ali dobavil proizvajalec.

IZBIRA MESTA ZA POSTAVITEV VRTNEGA GRELNKA PATIO SLC

Plinski grelnik PATIO SLC je mobilna naprava, ki jo lahko premaknete na poljubno mesto. Vendar pa obstajajo omejitve, ki se jih je treba strogo držati. Zaradi možnosti visokih temperatur na njenih zunanjih površinah, predvsem na steklu, naj bo naprava oddaljena od vnetljivih materialov, zaradi odprte zgorevalne komore brez možnosti priklopa na dimniške kanale pa naj se naprava uporablja v odprtih prostorih, ali dobro prezračenih prostorih.. **ABSOLUTNO JE PREPOVEDANO** namestitev naprave v položaj, ki ni navpičen.

Nasveti za pravilno in varno namestitev naprave:

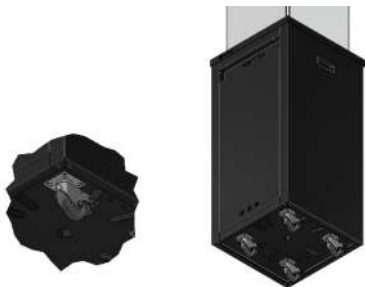
- Priključite reduktor na jeklenko s tekočim plinom tako, da bo protinagibni ventil v navpičnem položaju. Priključitev na drugačen način lahko povzroči blokado pretoka plina v napravo. V ta namen uporabite ustrezna orodja. Ročno privijanje reduktorja ni dovolj in lahko povzroči uhajanje plina. Zamenjava in/ali priključitev jeklenke naj poteka na dobro prezračenih mestih.
- Ne pozabite se prepričati, da so gumijasta tesnila na mestu in da niso poškodovana, preden priključite reduktor. Če temu ni tako, naprave ne smete uporabljati, dokler tesnilo ni zamenjano.

- Ne pozabite, da mora biti plinska jeklenka vedno v navpičnem položaju, kabel, ki povezuje jeklenko z gorilnikom, pa mora biti nameščen tako, da ne pride v stik z ostrimi predmeti ali robovi ter vročimi elementi gorilnika. .
- Preverite pravilnost in tesnost vgrajene plinske regulacije in celotnega plinskega sistema naprave. V ta namen lahko uporabite milnico ali namenski razpršilec za odkrivanje uhajanja plina. Če želite preveriti tesnost, na vse spoje nanesite milnico ali pršilo (**valj-reduktor, reduktor - protinagibni ventil, protinagibni ventil - plinska cev, plinska cev - regulator pretoka plina, regulator pretoka plina - dovodni vod, dovodni vod - gorilnik**) med jeklenko in regulatorjem pretoka plina ter tistimi za njim, nato pa napravo prižgemo tako, da plin napolni tudi odsek od regulatorja pretoka plina do šob gorilnika. Če se na spojih pojavijo mehurčki, to pomeni, da tam pušča.
- Odstranite steklo po navodilih na strani 19, okrasne elemente enakomerno razporedite po gorilniku v skladu s grafiko (slika 6) in jih nato ponovno namestite.

OPOMBA: Varne razdalje od vnetljivih materialov, ki jih je treba vzdrževati v skladu z navodili v tem priročniku, so bile določene na podlagi varnostnih testov. Vnetljivi materiali vključujejo vse, kar se lahko vname, kot so papir, les, vse vrste goriv, plastika, oblačila itd. Določen prostor ni omejen z nevnjetljivimi materiali, ampak velja tudi za vnetljive materiale, ki se nahajajo neposredno za nevnjetljivimi materiali. predmete, ki so bili izpostavljeni stiku z napravo.

Če niste prepričani o vnetljivosti katerega koli materiala v enoti, se posvetujte z gasilsko službo.

Ne pozabite, da ognjevarni materiali veljajo za vnetljive kljub njihovi požarni odpornosti. Lahko jih je težko prižgati, vendar tudi gorijo.



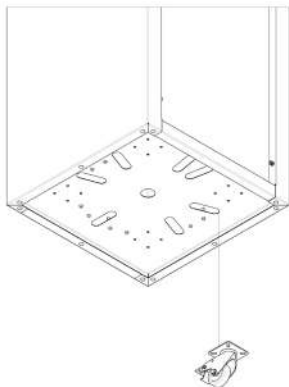
Slika Vrtljiva kolesa za lažji transport naprave

Da bi ga premaknili, je priporočljivo razstaviti steklo in nato napravo rahlo dvigniti.

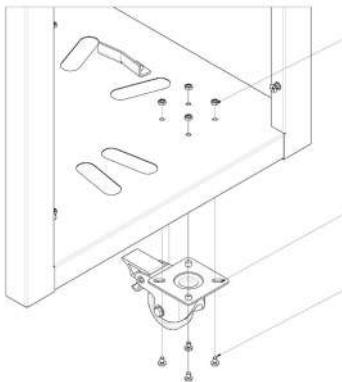
NAMESTITEV KOLES

PRED UPORABO PLINSKEGA GRELNIKA PATIO SLC MORATE SAMI SESTAVITI KOLESNI SKLOP. PRIPRAVITE VSE POTREBNE ELEMENTE (4 KOSE KOLES, 16 KOSOV VIJAKOV, 16 KOSOV MATIC) IN SLEDITE SPODNJIM NAVODILOM:

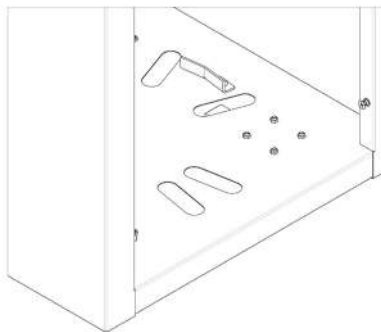
1. PLINSKI GRELNIK POSTAVITE TAKO, DA BOSTE IMELI ENOSTAVEN DOSTOP DO NOTRANJOSTI NAPRAVE IN NJENEGA SPODNJEGA DELA!



2. Postavite kolo glede na luknje na dnu naprave.



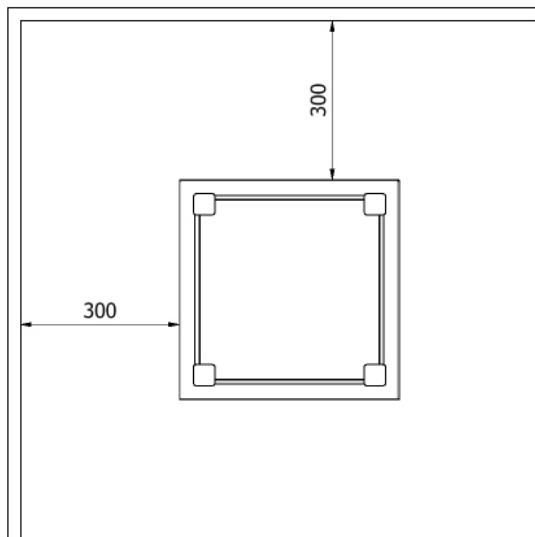
3. Najprej vstavite vijake (3) skozi pritrdilne luknje na dnu kolesa (2) in jih nato vstavite v luknje na dnu naprave. Z notranje strani vse pritrdite z maticami(1).



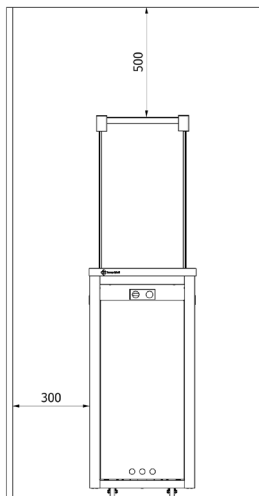
4. Ponovite vse korake za vsako ekipo.

ZAHTEV ZA PROSTOR OKROG GRELNIKA BREZ VNETLJIVIH MATERIALOV

Plinski grelnik PATIO SLC je bil preizkušen in odobren za ogrevanje odprtih ali dobro prezračenih prostorov, pod pogojem, da se vzdržuje varna razdalja do vnetljivih materialov, kot je prikazano na spodnjih diagramih.



SI. Najmanjši prosti prostor pred vnetljivimi materiali/predmeti



Sl. Najmanjši prosti prostor pred vnetljivimi materiali/predmeti

Navedeni prostor (slika 4) je najmanjši prostor brez vnetljivih materialov, razen če ni navedeno drugače. Neupoštevanje zgornjih razdalj (prostega prostora) lahko povzroči požar.

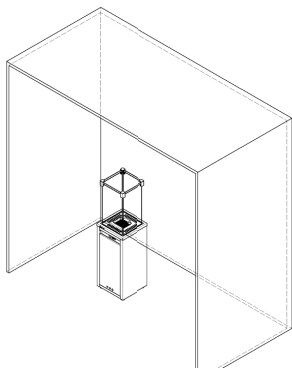
POZOR!

Strogo je prepovedana uporaba grelnika na prostem med padavinami.

Skladiščenje grelnika zunaj stavbe je dovoljeno le, če je pokrit z namenskim pokrovom, ki je odporen proti dežju.

v nasprotnem primeru naj bo grelnik nameščen na mestu, kjer je zaščiten pred poplavi in niskimi temperaturami.

Ko je naprava v mirovanju, mora biti odklopljena od dovoda plina. (plinski ventil v zaprtem položaju), morajo biti vse zavore blokirane in naprava zavarovana pred padcem. jČe ni mogoče preprečiti, da bi se aparat prevrnil, ko ga pustite brez nadzora, odklopite plinsko jeklenko in jo pustite na varnem mestu.



UPORABA TE NAPRAVE V ZAPRTIH PROSTORIH JE NEVARNO IN PREPOVEDANO

- ZA ZUNANJE UPORABO ALI V DOBRO ZRAČENEM PROSTORU

- DOBRO PREZRAČEVAN PROSTOR MORA IMETI NAJMANJ 25 % ODPRTO STENSKA POVRŠINA

- POVRŠINA STEN SE IZRAČUNA KOT VSETA POVRŠINA VSEH STEN IN STROPA

RAZPOREDITEV OKRASNIH KAMENČKOV NA GORILNIK

PRAVILNA VGRADNJA OKRASNIH KAMNOV NA GRELEC PATIO SLC

PROIZVAJALEC PRIPOROČA UPORABO DEKORATIVNIH ELEMENTOV, KI SO PRILOŽENI NAPRAVI ALI JIH PONUJA PODJETJE. KRATKI.PL MAREK BAL NI ODGOVOREN ZA ŠKODO, KI JE POSLEDICA UPORABE DEKORATIVNIH ELEMENTOV, KI NISO PRIPOROČENI.

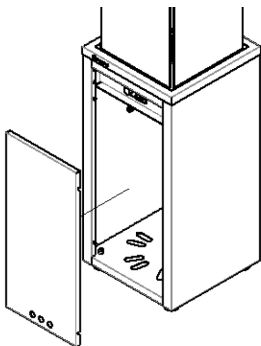
ČE OKRASNI ELEMENTI NISO BILI NAMEŠČENI PRED PRVO MONTAŽO, JE TREBA ZA NAMESTITEV ODSTRANITI STRANSKE STENE IN OKNA NAPRAVE, KOT JE PRIKAZANO NA SLIKI 6.



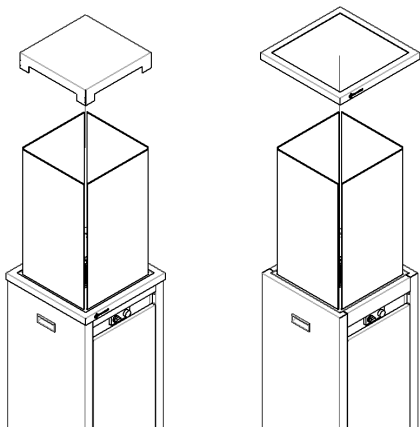
SI. Pravilna razporeditev okrasnih kamnov na gorilniku.

VARIANTA S KOVINSKO STREHO

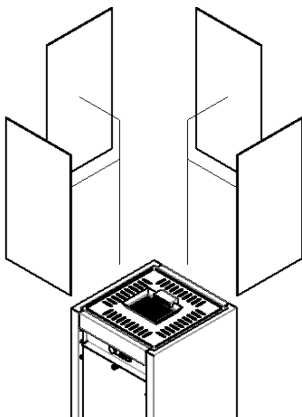
Korak 1. Če želite odstraniti vrata, jih rahlo dvignite in nato povlecite proti sebi.



2. korak. Odstranite pokrov iz pločevine in nato odstranite rešetko stranske stene.



Korak 3. Odstranite okna.



PRVA VOŽNJA

Pred prvo uporabo se prepričajte, da so vse povezave posameznih komponent sistema izvedene v skladu z navodili v priročniku. Nepravilna priključitev sistema za nadzor plina lahko povzroči njegovo poškodbo.

Pri prvih nekaj prižigih se lahko začuti specifičen vonj, ki lahko vztraja še nekaj ur po uporabi naprave. Ta pojav je povezan z izgorevanjem barve. Živali so lahko še posebej občutljive na vonjave, ki se oddajajo, ko barva izgori. Za pospešitev tega procesa je priporočljivo, da napravo nekaj ur segrevate na najvišjem plamenu.

NAMESTITEV SISTEMA ZA REGULACIJO PLINA

POZOR!!!

TO NAPRAVO SKUPAJ S SISTEMOM ZA NADZOR PLINA LAHKO NAMESTITE SAMO S TOVARNIŠKIMI NASTAVITVAMI.

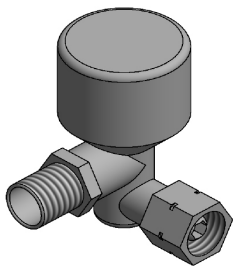
PRIKLJUČITEV NAPRAVE NA VIR PLINA (JEKLENKO)

PRIKLJUČITE REGULATOR NA JEKLENKO IN SE PREPRIČAJTE, DA SO TESNILA NA SVOJEM MESTU; ČE SO TESNILA ZLOMLJENA ALI POŠKODOVANA ALI ČE KATERA OD NJIH MANJKA, ENOTE NI MOGOČE UPORABLJATI, DOKLER TESNILA NISO ZAMENJANA. VENTIL PROTI NAGIBANJU MORA OSTATI V TOVARNIŠKO NAMEŠČENEM POLOŽAJU. PRIKLJUČITEV VENTILA V DRUGEM POLOŽAJU POVZROČI ZAPRTJE DOVODA PLINA V NAPRAVO IN NJENO IZKLOP.

POZOR!!!

Proti nagibni ventil preprečuje prevrnitev naprave, zato v primeru prevrnitve samodejno prekine dovod plina v gorilnik, kar ugasne plamen.

Ponižej widoczny jest zawór zabezpieczający przed przechyłem GOK, który jest preinstalowany na węży w ogrzewaczu PATIO SLC. Nigdy nie próbuj go odinstalować!



Slika Proti nagibni ventil, nameščen v napravi.

POZOR!

Napravo priključite na vir plina le, ko je grelnik izklopljen in je ventil jeklenke zaprt.

Plinske jeklenke nikoli ne priključite na napravo brez reduktorja tlaka!

POZORI!

MED POSTOPKOM NAMESTITVE ALI PRIKLJUČITVE JEKLENKE JE PREPOVEDANA UPORABA ODPRTEGA OGNJA. NEUPOŠTEVANJE TE PREPOVEDI LAHKO POVZROČI POŽAR, EKSPLOZIJO, LASTNINSKO ŠKODO, TELESNE POŠKODBE IN CELO IZGUBO ŽIVLJENJA.

POZORI!

Plinski vrtni grelniki so zasnovani za delovanje s 5 kg in 11 kg plinskimi jeklenkami za propan in propan-butan (velikosti jeklenk se lahko razlikujejo glede na ciljno državo).

Naprava se prodaja s kompletom avtomatskih krmilnikov, protinagibnim ventilom, reduktorjem tlaka in priključno cevjo. Nikoli ne uporabljajte cevi ali katerega koli drugega dela sistema, razen tistega, ki ga priporoča proizvajalec.

Cev GOK lahko kupite pri proizvajalcu, Kratki.pl, ali pa zaprosite serviserja ali lokalnega trgovca za informacije o vrsti cevi, ki bi lahko nadomestila originalno cev.

Preden zamenjate jeklenko, se prepričajte, da naprava ni blizu virov ognja ali drugih dejavnikov, ki bi se lahko vneli. Po vsaki uporabi je potrebno zapreti ventil za dovod plina na jeklenki ali regulatorju.

Če začutite uhajanje plina, morate absolutno prenehati uporabljati napravo. Če teče, ga bom izklopil, če pa je izklopljen, ga ne zaženi. Nato zaprite ventil na jeklenki in se obrnite na servis.

POZOR:

Priporočljivo je občasno preverjanje kakovosti vseh plinskih priključkov, vključno z giblivo gumijasto cevjo (vsaj enkrat na mesec ali ob vsaki menjavi jeklenke). Če so vidne razpoke, ureznine ali drugi znaki poškodb, je treba cev zamenjati z novo cevjo GOK, ki jo lahko kupite pri prodajalcu ali na spletni strani Kratki.com, če pa to ni mogoče, prosite prodajalca, ki bo priporočite model in vrsto cevi, ki ustreza vaši napravi.

POZOR:

Upoštevajte, da je treba plinsko jeklenko, nameščeno znotraj naprave, pritrditi z vrstico s karabini znotraj komore plinske jeklenke na strukturne elemente z luknjami.

Uporabniški priročnik za nadzor pretoka plina

Uporabnik plinskega grelnika PATIO SLC prejme napravo opremljeno s krmilnikom GV32. Pred uporabo krmilnega modula preberite ta priročnik. Delovanje v nasprotju z navodili ali v nasprotju z njimi lahko povzroči poškodbe komponent sistema za nadzor plina ali same naprave, povzroči pa lahko tudi požar, materialno škodo ali okvaro zdravja.

UPORABNIŠKI PRIROČNIK ZA MODUL ROČNEGA KRMILNIKA GV32

<https://www.youtube.com/watch?v=zAH4mJTbsDg>

Napravo je treba prižgati v skladu s spodnjimi navodili. Sistem za nadzor plina GV32 je bil zasnovan tako, da popolnoma odpravi potrebo po vzdrževanju in kakršnih koli prilagoditvah. Gumbi so neodstranljivi. Razstavljanje povzroči poškodbe naprave. Nikoli ne poskušajte kakor koli motiti ventila ali njegovih drugih strukturnih komponent.

Vžig naprave:

1. Rahlo obrnite gumb za **VKLOP/IZKLOP A** v nasprotni smeri urinega kazalca proti položaju **VŽIG**, dokler se ne ustavi. Nato pritisnite gumb in ga držite 5 sekund (**plin bo tekel samo do regulacijskega gorilnika**).
2. Še naprej žite gumb, medtem ko ga še naprej obračate proti položaju **PILOT** (to aktivira piezo vžigalnik regulacijskega gorilnika). Gumb držite pritisnjen v tem položaju še 10 sekund, dokler se pilotni gorilnik ne prižge (če se pilot ne prižge, takoj ponovite postopek z istočasno pritisnjenim gumbom).
3. Ko se pilotni gorilnik vžge, spustite gumb in ga obrnite v nasprotni smeri urinega kazalca naprej v položaj **VKLOP** (s tem se bo začel tudi pretok plina v glavni gorilnik).

Izklop naprave:

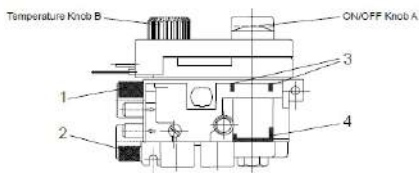
1. Obrnite gumb za **VKLOP/IZKLOP A** v smeri urinega kazalca, dokler se ne ustavi v položaju **PILOT**.
2. Narahlo pritisnite gumb in ga še naprej vrtite v smeri urinega kazalca iz položaja **PILOT** v položaj **OFF**.

Postopek vžiga regulacijskega gorilnika lahko ponovite, ko se termočlen regulacijskega gorilnika dovolj ohladi (čas do ohlaiditve se lahko razlikuje glede na vrsto uporabljenega termočlena). Po popolnem izklopu naprave jo lahko ponovno prižgemo po približno 1 minuti (čas, ki je potreben, da se termočlen ohladi).

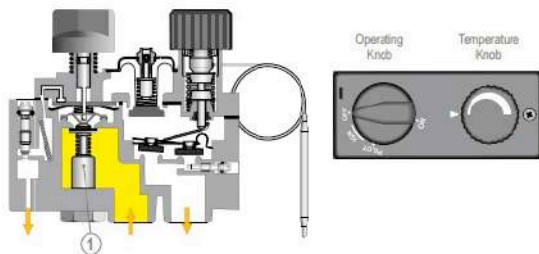
Nastavitev pretoka plamena/plina:

Plamen se nastavlja z "temperaturnim gumbom **B**".

Če želite prilagoditi plamen in moč naprave, ročno obrnite gumb za **temperaturo B** v nasprotni smeri urinega kazalca (povečajte plamen) ali v desno (zmanjšajte plamen). Če želite popolnoma zapreti pretok plina v glavni gorilnik, morate gumb za **VKLOP/IZKLOP A** obrniti v položaj **PILOT**. risanje, 9



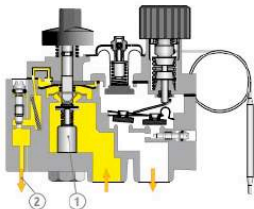
kopati 9. Diagram krmilnika GV32



IZKLOP – podrejen

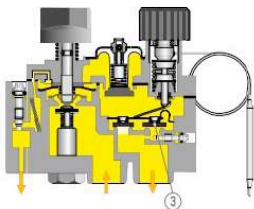
Gumb za VKLOP/IZKLOP je v razrešenih položajih.

Termoelektrični ventil regulacijskega gorilnika je zaprt (poz. 1.)



Razsvetljava

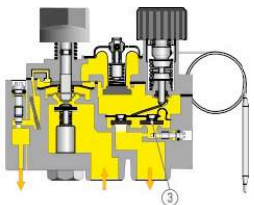
Gumb za VKLOP/IZKLOP je v položaju PILOT in je pritisnjen. Termoelektrični ventil je odprt (poz. 1), plin teče do regulacijskega gorilnika. (točka 2)



Nizek plamen

Gumb za VKLOP/IZKLOP je v položaju VKLOP.

Gumb za temperaturo je pravit v smeri urinega kazalca. Plin teče skozi VKLOP/IZKLOP ventil. (točka 3)



Visok plamen

Gumb za VKLOP/IZKLOP je v položaju VKLOP.

Gumb za regulacijo temperature je pravit v nasprotni smeri urnega kazalca. Pretok plina skozi ventil za vklop/izklop plamena (postavka 3) in ventil za modulacijo plamena (postavka 4).

kopati Diagram ilustrativnega zagona naprave in nastavitve plamena.

VZDRŽEVANJE

POZOR!!!

**VSA VZDRŽEVALNA DELA IZVAJAJTE NA OHLAJENI NAPRAVI S PREKINJENIM DOVODOM PLI-
NA IN ODKLOPLJENIM ELEKTRIČNIM TOKOM.**

POZOR!!!

GRELEC SME SERVISIRATI LE USPOSOBLJEN SERVISER.

- Napravo je treba periodično pregledati vsaj enkrat na mesec ali vsakič, ko zamenjate jeklenko.
- Čiščenje naj poteka redno ali ko se na napravi pojavi prah ali umazanija.
- Steklo z razpokami in praskami je treba takoj zamenjati z novim.
- Prepovedano je kakršno koli spreminjanje konstrukcije naprave.
- Grelnika ne smete čistiti z jedkimi sredstvi.
- Pri zamenjavi posameznih komponent uporabljajte samo originalne dele, ki so na voljo pri proizvajalcu.

VARSTVO OKOLJA

- Vse elemente embalaže, v kateri je bil dostavljen plinski grelnik, je treba ustrezno odstraniti.
- Zaradi vsebnosti težkih kovin so baterije uvrščene med nevarne kemične odpadke, zato jih po uporabi odvržemo v posebne zabojnike za nevarne odpadke.
- Ko je naprava dosegla konec svoje življenjske dobe, jo je treba zavreči. Uporabnik je dolžan kamin predati ustrezni instituciji, ki se ukvarja z reciklažo tovrstnih naprav.

KONTROLNA SEJA

L.p.	Razpon	dejavnosti
1	Splošni pregled	Izvedite postopek vžiga v grelniku. Preverite pravilno delovanje vseh varnostnih sistemov. Preverite, ali plamen glavnega gorilnika gori enakomerno. Preverite, ali glavni gorilnik gori enakomerno. Preverite, ali je treba zamenjati baterije v magnetu
2	Pregled oken	Preverite, ali so na steklu razpoke Preverite stopnjo umazanije na steklu. Po potrebi očistite steklo.
3	Pregled sistema za nadzor plina	Preverite tesnost plinskih priključkov. Preverite, ali prezračevanje komore jeklenke ni blokirano Preverite, ali kabli, ki povezujejo krmilnik s sprejemnikom, niso poškodovani. Preverite, ali so komponente sistema za nadzor plina izpostavljene visokim temperaturam. Preverite, ali notranja komora in vanjo nameščeni elementi niso izpostavljeni vlagi. Preverite, ali povezovalni kabli ne kažejo znakov korozije.
4	Pregled zgorevalne komore	Preverite, ali je termočlen v dosegu plamena. Preverite, ali je treba zgorevalno komoro očistiti. Preverite, ali so vse luknje za dovod zraka v zgorevalno komoro proste. Po potrebi odblokirajte luknje. Preverite zgorevalno komoro za znake korozije. Po potrebi odstranite korozijo in prekrijte reže z novo plastjo kaminske barve. Preverite, ali se glavni gorilnik vžiga gladko.
5	Elementi dekorativni	Preverite, ali je potrebno čiščenje dekorativnih elementov. Preverite, ali se okrasni elementi ne dotikajo stekla. Preverite, ali okrasni elementi ne prekrivajo zračnikov v kaminu. Preverite, ali okrasni elementi niso poškodovani.



FIGYELEM

FORRÓ ABLAKÉ gési sérüléseket OKOZHAT

NE ÉRINTSE MEG AZ ABLAKOKAT MIELŐTT kihűlnek

**SOHA NE HAGYJA KI GYERMEKEKET ÉS MÁS EMBEREKET
ISMERETLEN A MŰKÖDŐ ESZKÖZ KÖZELÉBEN**

FIGYELEM!

A KÉSZÜLÉK MŰKÖDÉS ALATT MELEG!

A KÉSZÜLÉK FORRÓ FELÜLETÉVEL VALÓ ÉRINTKEZÉS ÉGÉSI ÉGÉSEK TÖRTÉNIK. A GYERMEKEKET, IDŐSEKET (VAGY MÁS GONDOZÁST IGÉNYLŐ SZEMÉLYEKET), ÁLLATOKAT, RUHÁZATOKAT, GYŰLÉKONY BŰTOROKAT VAGY BÁRMILYEN TÜZELŐANYAGOT VAGY EGYÉB GYŰLÉKONY ANYAGOT TARTSON TÁVOL A KÉSZÜLÉKTŐL.

NE NE felejtse el KARBANTARTNI A KÉSZÜLÉKET A KÉZIKÖNYVBEN SZERINT AJÁNLÁSOKNAK!

Olvasa el teljesen a kézikönyvet, és tegye elérhetővé a készülék bármely potenciális felhasználója számára, mielőtt használatba venné.

Szigorúan tilos a készüléken bármilyen módosítást végrehajtani. Soha ne próbálja meg módosítani a készüléket vagy annak bármely részét. Bármilyen változtatás vagy módosítás azonnal érvényteleníti a garanciát és érvényteleníti az eszköztanúsítványokat.

A készüléket csak szakképzett szerelő telepítheti és szervizelheti.

Köszönjük, hogy gázos kerti fűtőtestet vásárolt. Ezt a készüléket az Ön biztonságát és kényelmét szem előtt tartva tervezték. Bízunk benne, hogy ott lesznek

A készülék tervezése és gyártása iránti elkötelezettségünknek köszönhetően elégedett a választásával. Telepítés és használat előtt kérjük, figyelmesen olvassa el ezt a kézikönyvet. Ha kérdése vagy fenntartása van, forduljon műszaki osztályunkhoz. További információk a www.kratki.com weboldalon találhatóak.

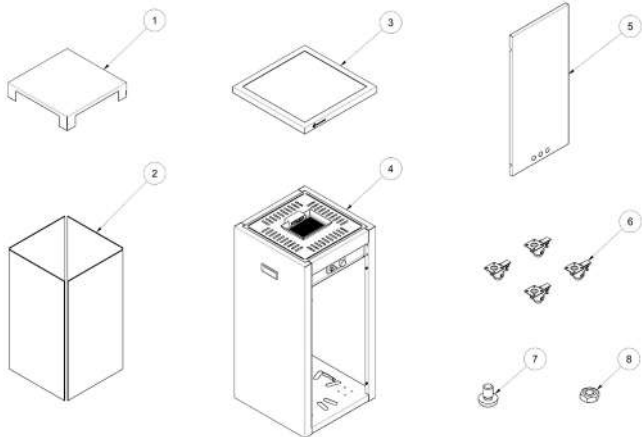
Kratki.pl A Marek Bal a fűtőberendezések jól ismert és elismert gyártója a lengyel és az európai piacon egyaránt. Termékeinket szigorú szabványok alapján gyártjuk.

A cég által gyártott minden kerti fűtőtestet gyári minőségellenőrzésnek vetnek alá, melynek során szigorú biztonsági teszteken esnek át.

A legjobb minőségű anyagok felhasználása a gyártás során garantálja a végfelhasználó számára a készülék hatékony és megbízható működését. Ez a kézikönyv minden olyan információt tartalmaz, amely egy szabadon álló gázüzemű kerti fűtőtest megfelelő csatlakoztatásához, üzemeltetéséhez és karbantartásához szükséges.

A gázüzemű kerti fűtőtest egy nyitott, kipufogógáz-elvezető rendszer nélküli berendezés, amely kültéri és/vagy szellőző helyiségek fűtésére szolgál. A nagyon alacsony emissziós tényezők garantálják a biztonságot még kis, szellőző, fedett helyiségekben is. A fűtőberendezés megfelel az európai biztonsági és környezetvédelmi irányelvek szigorú követelményeinek. A készülék tervezése és tesztelése a PN-EN 14543:2017-09 Követelmények cseppfolyósított szénhidrogén gázokat égető készülékekre (Cseppfolyósított szénhidrogén gázzal működő berendezésekre vonatkozó követelmények. Terasz-ernyőfűtők. Kipufogógáz-elvezetés nélküli sugárzó fűtőberendezések) szabvány szerint készült. Nyílt vagy jól szellőző helyeken. A telepítés és használat előtt olvassa el ezt az útmutatót, amely lehetővé teszi a készülék problémamentes használatát.

A PATIO SLC gázos kerti fűtőtestet propán vagy propán-bután gázkeverék működtetésére tervezték. Ez a készülék több változatban is elérhető, attól függően, hogy a vásárló a külső megjelenést, az üvegezés típusát vagy a mozgatási módot illeti. A PATIO fűtőtest változattól függetlenül teljesen biztonságos, fejlett gázszabályozó rendszerrel van felszerelve.



Pozíció	Leírás	Mennyiség
1	Ejtőernyőkupola	1
2	Üvegezés	4
3	Rács	1
4	Gázfűtő doboz	1
5	Ajtó	1
6	Kólika	4
7	Csavar	16
8	Dió	16

	Mértékegység	Eszközkategória					
		I _{3P(30)}	I _{3P(37)}	I _{3P(50)}	I _{3B/P(30)}	I _{3B/P(37)}	I _{3B/P(50)}
Célországok	-	FI, NL, RO	BE, CH, CZ, ES, FR, GB, GR, HR, IE, IT, LT, NL, PL, PT, SI, SK	AT, CH, DE, NL, SK	BE, CY, DK, EE, FR, GB, GR, HU, HR, IT, LT, NL, NO, RO, SE, SI, SK, TR	PL	AT, CH, DE, FR, SK
Referencia gáz	-	G31			G30		
Névleges csatlakozási nyomás	[mbar]	30	37	50	30	37	50
Gáznyomás az égőn a névleges (maximális) terheléshez		30	37	50	30	37	50
Névleges (maximális) hőterhelés, acc H ₅		8,2					
Minimális hőterhelés, acc H ₅		4,0	4,4	4,7	4,4	4,8	5,0
Gázfűvóka Kijelölés	[mm]	1,60 LPG 1.60	1,45 LPG 1.45	1,35 LPG 1.35	1,45 LPG 1.45	1,35 LPG 1.35	1,25 LPG 1.25

A gyártó adatai:
Elérhetőségeit:

Kratki.pl Marek Bal
Kratki.pl Marek Bal
ul. Gombrowicza 4, 26-660 Wsola, Polska
tel. +48 48 384 44 88
fax +48 48 384 44 88
www.kratki.com

európai szabvány

EN 14543:2017-09

TELEPÍTÉS

EZT A FŰTÉST MINŐSÍTETT SZAKEMBERNEK KELL TELEPÍTENI ÉS/VAGY SZERVIZELNI. NE MÓDOSÍTSA AZ ESZKÖZ KIALAKÍTÁSÁT VAGY ALKATRÉSZEINEK MÓDOSÍTÁSÁT. BÁRMILYEN MÓDOSÍTÁS A GARANCIA ÉS A TANÚSÍTVÁNYOK AZONNALI ELVESZTÉSÉT VEZETE.

FIGYELMEZTETÉS: A JELEN KÉZIKÖNYV TELEPÍTÉSÉRE, HASZNÁLATÁRA VONATKOZÓ UTASÍTÁSOK ELLENŐRZÉSE VAGY A KÉSZÜLÉK JÓVÁHAGYOTT ALKATRÉSZEIRE ÉS TARTOZÉKAIRA VONATKOZÓ UTASÍTÁSOK ELHÁRÁSA SÚLYOS SÉRÜLÉST EREDMÉNYEZHET.

EZT A KÉSZÜLÉKET A SZIGORÚ BIZTONSÁGI SZABVÁNYOK AJÁNLÁSAINAK MEGFELELŐEN KÉSZÜLT KI, ÉS EGY BEJELENTETETT SZERVEZET TESZTELTE ÉS TANÚSÍTVÁ A PN-EN 14543:2017-09 SZERINT.

ÁLTALÁNOS INFORMÁCIÓ

FONTOS: ŐRIZZE MEG EZEKET AZ UTASÍTÁSOKAT!

Fontos, hogy rendszeresen ellenőrizze a gázsabályozó rendszer egyes alkatrészeinek, valamint a szerkezeti elemek és az üveg megfelelő működését és integritását esetleges sérülések szempontjából. Nagyon fontos, hogy a gázsabályozó rendszer sértetlen és sérülésmentes maradjon. A készüléket csak szakképzett, megfelelő engedéllyel rendelkező szerviztechnikus javíthatja. Ezen szabályok be nem tartása súlyos egészségügyi problémákat, akár halált és anyagi károkat is okozhat.

A telepítésnek és a használatnak meg kell felelnie az adott országban érvényes építési törvényeknek. Az Ön hivatalos forgalmazója segíthet meghatározni, hogy milyen biztonsági óvintézkedéseket kell tenni a készülék üzembe helyezésekor vagy használatakor. Bizonyos esetekben szükség lehet engedély beszerzésére egy ilyen eszköz telepítéséhez vagy üzemeltetéséhez. Mindig konzultáljon hivatalos kereskedőjével vagy építési ellenőrével, hogy megtudja, milyen előírások vonatkoznak a készülék használatára és/vagy telepítésére az Ön területén. A telepítést és a használatot szabályozó rendelkezések hiányában szigorúan be kell tartani a kézikönyvben és a tűzvédelmi szabályzatban foglalt ajánlásokat.

Ne kapcsolja be a készüléket, ha valamelyik alkatrészét korábban szétszerelték, megsérült vagy megsemmisült. Újbóli használat előtt feltétlenül ki kell cserélni a hiányzó vagy sérült alkatrészt a gyártó által jelzett eredeti cserealkatrészre.

Ha a készüléket, különösen a gázsabályozó rendszer elemeit vagy az égőt előntötték, kapcsolja ki a készüléket, és konzultáljon a műszaki részleggel vagy szakképzett szerviztechnikussal, hogy ellenőrizze, nem szükséges-e az újrahaszálat a rendszer valamelyik alkatrészének cseréjét.

BIZTONSÁGI INFORMÁCIÓK

A készülék kizárólag kültéri használatra vagy jól szellőző helyekre használható!

A jól szellőző helyiség felületének 25%-ának szabadnak kell lennie. Ezt a területet egy adott hasznos tér falfelületeinek összege alapján határozzuk meg.

A magas hőmérséklet lehetősége miatt, különösen a készülék ablakain, minden gyúlékony anyagot biztonságos távolságban kell elhelyezni a készüléktől. A gyermekeket, időseket és más nem tudatos személyeket tájékoztatni és figyelmeztetni kell

a készüléken működés közben és közvetlenül a kikapcsolás után fellépő magas hőmérséklet lehetőségéről, és kerülni kell a készülékkel való érintkezést, hogy elkerülje az égési sérüléseket és a ruházat meggyulladását.

Kisgyermeket, csecsemőket, fogyatékkal élőket és más, különleges figyelmet igénylő személyeket a készüléktérben tartózkodó különleges felügyelet alatt kell tartani. Ezek az emberek különösen érzékenyek lehetnek a készülékkel való véletlen érintkezésre. Ha szükséges, fontolja meg védőkorlátok használatát a készülékhez való hozzáférés korlátozása érdekében.

SOHA ne takarja el a HENGERSZERE SZELLŐZŐNYÍLÁSÁT!

Ne üsse meg és ne dőljön a készülék egyetlen alkatrészére sem, különösen az üvegre.

MEGJEGYZÉS: A készülékben lévő üveg nem cserélhető más, mint a gyártó által biztosított vagy általa javasolt üveggel.

Csak a gyártó által meghatározott típusú gázt és gázpalackot használjon. Erős, heves szél esetén védje a készüléket a felborulás ellen.

Semmilyen körülmények között ne használjon szilárd tüzelőanyagot (fa, papír, szén stb.) ebben a készülékben.

STANOWCZO ZABRANIA SIĘ używania jakichkolwiek paliw ciekłych lub innych materiałów łatwopalnych do rozpalania urządzenia!

A balesetek elkerülése érdekében nem ajánlott olyan személyeket engedélyezni a készülék használatához, akik nem jártasak a készülék kezelésében. A biztonság érdekében mindig használjon kesztyűt és védőszemüveget a karbantartás során. A készülék ellenőrzése, karbantartása vagy tisztítása előtt mindig győződjön meg arról, hogy a gázellátás el van kapcsolva.

A PATIO SLC gázos kerti fűtőtestet az Ön kényelmét szem előtt tartva tervezték. A készülék modern gázszabályozó rendszerrel van felszerelve, amely véd az ellenőrizetlen gázszivárgás ellen.

A KÉSZLET ALKATRÉSZEI – A MEGVÁSÁROLT FŰTÉS ELSŐ KICSOMAGOLÁSA

Ha a szállítmány ellenőrzése során sérülést vagy hiányzó elemeket észlel, forduljon hivatalos viszonteladóhoz.

Ügyeljen arra, hogy a készlet minden eleme ne sérüljön meg a szállítás során. Az ellenőrzést a szállító jelenlétében kell elvégezni. A megvásárolt fűtőtestnek tartalmaznia kell a gázpalack teljes csatlakozókészletét.

Elem beállítása:

- Útmutató a készülék telepítéséhez és üzemeltetéséhez.
- PATIO SLC gázfűtés
- Komplet, használatra kész égő teljes gázszabályozó rendszerrel, MERTIK MAXITROL GV32 vezérlővel.
- Komplet gázcső szűkítővel és billenésgátló biztonsági szeleppel.
- Üvegkészlet, változattól függően (5 üveges vagy 4 üveges készlet)
- Tetőfedő elemek, változattól függően (4 beépítési sarok vagy teljes fémlemez tetőfedés)

TELEPÍTÉS – BEVEZETÉS

A fűtőelem cseppfolyósított gázpalackhoz történő csatlakoztatását, beállítását és a beépítés tömítettségének ellenőrzését csak a gázberendezés felhatalmazott szerelője vagy egy felhatalmazott szerviz technikus végezheti, a vonatkozó előírásoknak megfelelően, amelyeket a készüléken meg kell erősíteni. termék jótállási jegy. A visszaigazolás hiánya érvényteleníti a garanciát!

A KÉSZÜLÉK ÜZEMBE HELYEZÉSÉNEK ÉS A HENGER TÁROLÁSÁNAK MEGFELELŐEN KELL AZ ALKALMAZANDÓ ELŐÍRÁSOKNAK

SOHA NE HASZNÁLJON SEMMILYEN CSEREALKATRÉSZET, AMELYEKET NEM A GYÁRTÓ ÁLTAL SZÁLLÍTOTT VAGY AJÁNLOTT.

A készülék nyitott égésterű, a kéményhez való csatlakoztatás lehetősége nélkül. A PATIO SLC fűtőtestet előre telepített gázszabályozó rendszerrel értékesítjük, de az első használat előtt ajánlatos a rendszer tömítettségét ellenőrizni a szállítás közbeni szivárgás lehetősége miatt. A rendszer helyes csatlakoztatására, a falak, ajtók és üvegezések beépítésére vonatkozó összes utasítás megtalálható alább a kézikönyv további részében.

MEGJEGYZÉSEK A KÉSZÜLÉK MOZGATÁSÁRA VONAKOZÓAN:

Ezt az eszközt úgy tervezték, hogy könnyen mozgatható legyen. A fűtőelem mozgatása előtt győződjön meg arról, hogy a gázellátást elzárta, és a tömlőt leválasztotta a palackról. A készülék mozgatása működés közben szigorúan tilos.

Minden 11 kg-ig terjedő, 33 cm-nél nem szélesebb és 65 cm-nél nem magasabb európai gázpalack kompatibilis ezzel a készülékkel.

TELEPÍTÉSI SZABÁLYOK

A telepítést az adott országban vagy régióban hatályos törvényi előírásoknak megfelelően kell elvégezni. Ilyen előírások hiányában kövesse a jelen kézikönyvben és a tűzbiztonsági szabályokban foglalt szabályokat.

Ezt a készüléket minőségi és biztonsági szempontból tesztelték, és egy bejelentett intézet tanúsította.

FIGYELEM!

A fűtőtestet 11 kg-os, propán, propán - bután gázkeverékek tárolására szolgáló gázpalackkal való használatra tervezték. A flexibilis csatlakozókábelt cseppfolyós gázhoz kell tervezni!

A készülék teljes automatizálással és a fő- és vezérlőegőt a vezérlővel összekötő kábelekkel együtt kerül értékesítésre. Ne használjon olyan csererendszer-alkatrészeket, amelyeket a gyártó telepített vagy szállított.

HELY KIVÁLASZTÁSA A PATIO SLC KERTI FŰTŐ ELHELYEZÉSÉRE

A PATIO SLC gázfűtés egy mobil eszköz, amely tetszőleges helyre mozgatható. Vannak azonban korlátozások, amelyeket szigorúan be kell tartani. A külső felületein, különösen az üvegen előforduló magas hőmérséklet miatt a készüléket gyúlékony anyagoktól távol kell tartani, a nyitott égéster miatt pedig a kéménycsőhöz való csatlakozás lehetősége nélkül a készüléket szabad térben kell használni. vagy jól szellőző helyiségekben.

TELJESEN TILOS a készüléket a függőlegestől eltérő helyzetben elhelyezni.

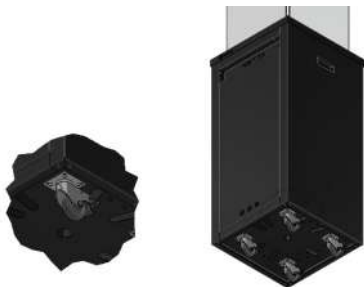
Tipppek a készülék helyes és biztonságos telepítéséhez:

- Csatlakoztassa a reduktort a folyékony gázpalackhoz úgy, hogy a billenésgátló szelep függőleges helyzetben legyen. Eltérő módon történő csatlakoztatás a készülék gázáramlásának blokkolásához vezethet. Ehhez használjon megfelelő eszközöket. A reduktor kézzel történő meghúzása nem elegendő, és gázszivárgást okozhat. A palack cseréjét és/vagy csatlakoztatását jól szellőző helyen kell végezni.
- A reduktor csatlakoztatása előtt ne felejtse el megbizonyosodni arról, hogy a gumitömítések a helyükön vannak, és nem sérültek. Ha ez nem így van, a készüléket a tömítés cseréjéig nem szabad használni.
- Ne feledje, hogy a gázpalacknak mindig függőleges helyzetben kell lennie, és a palackot az égővel összekötő kábelt úgy kell elhelyezni, hogy ne érintkezzen éles tárgyakkal vagy élekkel, valamint a készülék forró elemeivel. égő.
- Ellenőrizze a beépített gázszabályzó rendszer és a készülék teljes gázrendszerének helyességét és tömítettségét. Erre a célra szappanos vizet vagy speciális gázszivárgás-érzékelő permetezőt használhat. A tömörség ellenőrzéséhez vigyen fel szappanos vizet vagy permetet az összes illesztésre **(henger-reduktor, reduktor - billenésgátló szelep, billenésgátló szelep - gáztömlő, gáztömlő - gázáramlás-szabályozó, gázáramlás-szabályozó - tápvezeték, tápvezeték - égő)**a palack és a gázáramlás-szabályozó, valamint a mögötte lévőek között, majd gyűjtsük meg a készüléket úgy, hogy a gáz a gázáramlás-szabályozótól az égőfúvókáig terjedő szakaszt is kitöltse. Ha buborékok jelennek meg az ízületeknél, az azt jelenti, hogy ott szivárgás van.
- Távoltítsa el az üveget a 19. oldalon található utasítások szerint, helyezze el egyenletesen a díszítőelemeket az égőn az ábra szerint (6. ábra), majd helyezze vissza őket.

MEGJEGYZÉS: A gyúlékony anyagoktól való biztonságos távolságokat, amelyeket a jelen kézikönyv utasításai szerint be kell tartani, biztonsági tesztek alapján határozták meg. Gyúlékony anyagok közé tartozik minden, ami meggyulladhat, például papír, fa, mindenféle üzemanyag, műanyag, ruházat stb. A kijelölt helyet nem korlátozzák a nem gyúlékony anyagok, hanem azokra a gyúlékony anyagokra is vonatkozik, amelyek közvetlenül a nem gyúlékony anyagok mögött helyezkednek el. a készülékkel érintkező tárgyakat.

Ha nem biztos abban, hogy az egységben lévő anyagok gyúlékony-e, forduljon a tűzoltósághoz.

Ne feledje, hogy a tűzálló anyagok tűzállóságuk ellenére gyúlékonyak minősülnek. Nehezen lehet meggyújtani, de meg is égnek.



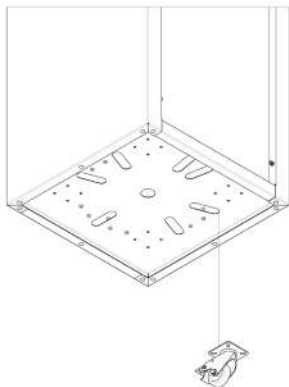
Rys. Koła obrotowe ułatwiające transport urządzenia

W celu przemieszczenia zaleca się demontaż szyb, następnie należy lekko unieść urządzenie.

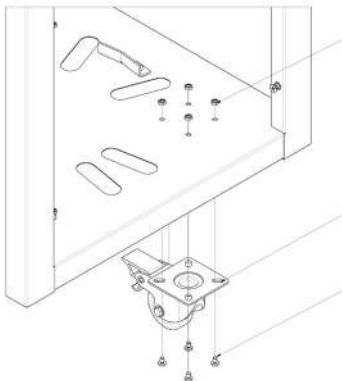
MONTAŻ KÓLEK

Przed przystąpieniem do użytkowania z ogrzewacza gazowego PATIO SLC wymagany jest samodzielny montaż zespołu kół. Przygotuj wszystkie niezbędne elementy (4 sztuki kół, 16 sztuk, śrub, 16 sztuk nakrętek) następnie postępuj według zamieszczonej poniżej instrukcji:

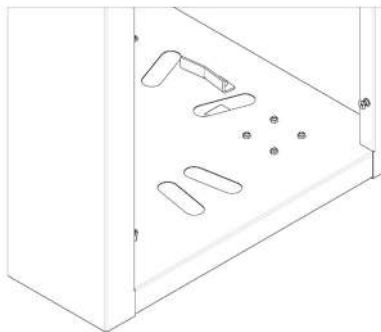
1. Umieść ogrzewacz gazowy by mieć swobodny dostęp do wnętrza urządzenia oraz jego dolnej części



2. Igazítsa a kereket a készülék alján lévő lyukakhoz.



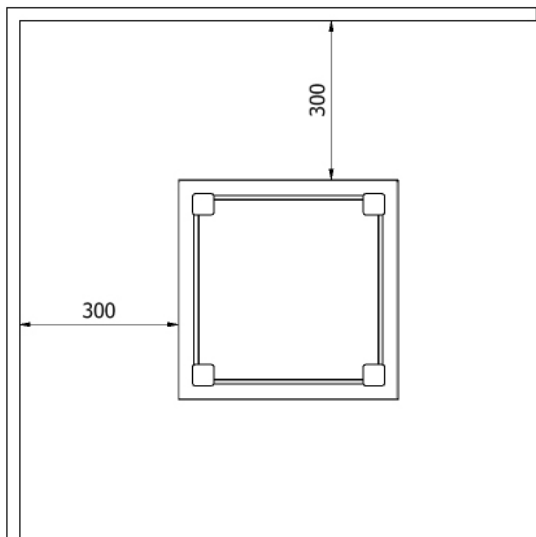
3. Először vezesse be a csavarokat (3) a kerék (2) alján lévő rögzítő lyukakon keresztül, majd helyezze be őket a készülék alján lévő lyukakba. Rögzítse az egészet belülről anyákkal (1).



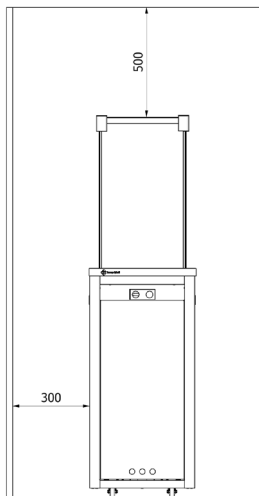
4. Ismétlje meg az összes lépést minden csapatnál.

GYÚLÉKONY ANYAGOKTÓL MENTES A FŰTÉSI KÖRŰLRE VONATKOZÓ KÖVETELMÉNYEK

A PATIO SLC gázfűtőt nyitott vagy jól szellőző helyiségek fűtésére tesztelték és engedélyezték, feltéve, hogy biztonságos távolságot tartanak a gyúlékony anyagoktól, ahogy az alábbi ábrákon látható.



ábra: Minimális szabad hely a gyúlékony anyagoktól/tárgyaktól



ábra: Minimális szabad hely a gyúlékony anyagoktól/tárgyaktól

A feltüntetett hely (4. ábra) a gyúlékony anyagoktól mentes minimális hely, ha csak másképp nincs feltüntetve. A fenti távolságok (szabad hely) be nem tartása tüzet okozhat.

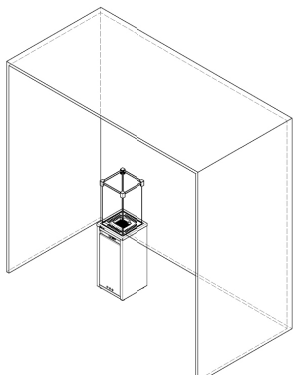
FIGYELEM!

Szigorúan tilos a fűtőtestet a szabadban csapadék idején használni.

A fűtőtest épületen kívüli tárolása csak akkor megengedett, ha az erre a célra szolgáló esőálló burkolattal van lefedve.

ellenkező esetben a fűtőtestet olyan helyen kell elhelyezni, ahol védve van az árviztől és az alacsony hőmérséklettől.

Amikor a készülék nyugalmi állapotban van, le kell választani a gázellátásról. (gázszelep zárt állapotban), minden féknek reteszelve kell lennie, és a készüléket leesés ellen biztosítani kell. Ha nem lehet megakadályozni a készülék felborulását, ha felügyelet nélkül hagyja, válassza le a gázpalackot és hagyja biztonságos helyen.



**EZ A KÉSZÜLÉK HASZNÁLATA
ZÁRT TERÜLETEKEN AZ
VESZÉLYES ÉS TILTOTT**

- KÜLTÉRI HASZNÁLATRA VAGY JÓL SZELLŐZŐ HELYBEN
- A JÓL SZELLŐZŐ TÉR MINIMUM 25%-ÁBAN NYITVA KELL FALFELÜLET
- A FALAK TERÜLETÉT AZ ÖSSZES FAL ÉS A MENNYEZET TERÜLETÉNEK ÖSSZEGÉBEN SZÁMÍJTJUK

DÍSZKÖVEK ELRENDEZÉSE AZ ÉGŐN

DÍSZKŐ MEGFELELŐ FELSZERELÉSE A PATIO SLC FŰTŐTESTRE

A GYÁRTÓ A KÉSZÜLÉKHEZ MELLÉKELT VAGY A CÉG ÁLTAL KÍNÁLT DÍSZÍTŐELEMENEK HASZNÁLATÁT JAVASOLJA. A KRATKI.PL MAREK BAL NEM VÁLLAL FELELŐSÉGET AZ AJÁNLOTTTÓL ELTÉRŐ DÍSZÍTŐELEMENEK HASZNÁLATÁBÓL EREDŐ KÁROKÉRT.

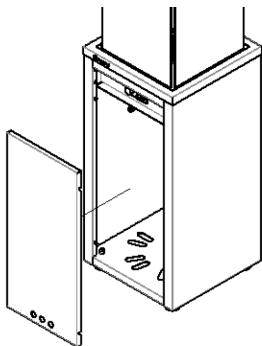
HA A DÍSZÍTŐELEMENEK AZ ELSŐ BEÉPÍTÉS ELŐTT NEM KERÜLTEK BEÉPÍTÉSRE, BESZERELÉSÜKHÖZ EL KELL TÁVOLÍTANI A KÉSZÜLÉK OLDALFALAIT ÉS ABLAKAIT, A 6. ÁBRA SZERINT.



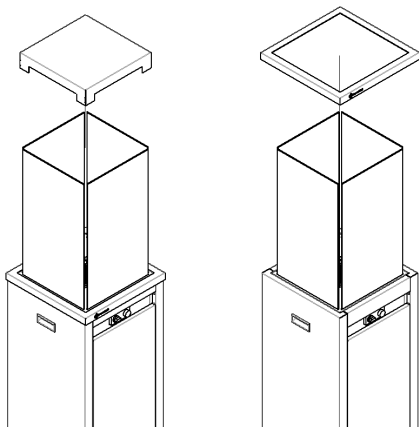
ábra A díszkövek helyes elrendezése az égőn.

FÉMTETŐS VÁLTOZAT

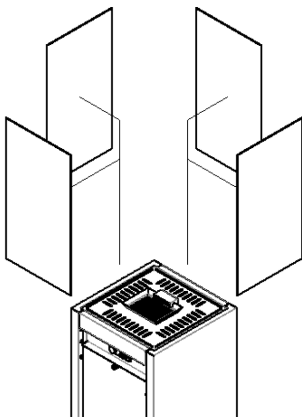
1. lépés Az ajtó eltávolításához kissé emelje fel, majd húzza maga felé.



2. lépés Távolítsa el a fémlemez burkolatot, majd távolítsa el az oldalfal rácsát.



3. lépés Távolítsa el az ablakokat.



ELSŐ FUTÁS

AZ ELSŐ HASZNÁLAT ELŐTT GYŐZŐDJÖN MEG ARRÓL, HOGY AZ EGYES RENDSZERELEMEK MINDEN CSATLAKOZTATÁSA A KÉZIKÖNYVBEN TALÁLHATÓ UTASÍTÁSOKNAK MEGFELELŐEN TÖRTÉNT. A GÁZSZABÁLYOZÓ RENDSZER NEM MEGFELELŐ CSATLAKOZTATÁSA ANNAK KÁROSODÁSÁHOZ VEZETHET.

AZ ELSŐ NÉHÁNY GYÚJTÁSNÁL BIZONYOS SZAG ÉREZHETŐ, AMELY A KÉSZÜLÉK HASZNÁLATA UTÁN TÖBB ÓRÁN KERESZTÜL IS MEGMARADHAT. EZ A JELENSÉG A FESTÉK LEÉGÉSÉVEL KAPCSOLATOS. AZ ÁLLATOK KÜLÖNÖSEN ÉRZÉKENYEK LEHETNEK A FESTÉK KIÉGÉSEKOR KIBOCSÁTOTT SZAGOKRA. A FOLYAMAT FELGYORSÍTÁSA ÉRDEKÉBEN AJÁNLATOS A KÉSZÜLÉKET TÖBB ÓRÁN ÁT A MAXIMÁLIS LÁNGON MELEGÍTENI.

GÁZSZABÁLYOZÓ RENDSZER TELEPÍTÉSE FIGYELEM!!!

Ez a készülék a gákszabályozó rendszerrel együtt csak gyári beállításokkal telepíthető.

A KÉSZÜLÉK CSATLAKOZTATÁSA A GÁZFORRÁSHOZ (PALACK)

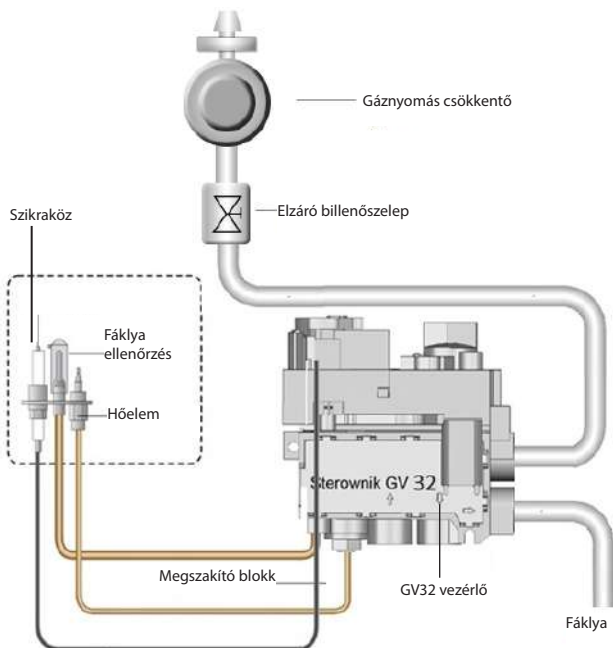
Csatlakoztassa a szabályozót a hengerhez, ügyelve arra, hogy a tömítések a helyükön legyenek, ha a tömítések eltörtek vagy sérültek, vagy ha bármelyik hiányzik, az egység nem használható a tömítések cseréjéig. A billenésgátló szelepeknek a gyárilag beszerelt helyzetben kell maradnia. A szelep más pozícióba történő csatlakoztatása a készülék gázellátásának lezárását és ezzel a készülék kikapcsolását eredményezi.

FIGYELEM!!!

A gázaszabályozó rendszer egyes elemeit a jelen kézikönyv ajánlásai szerint kell telepíteni.

A készülék csak a készülékhez mellélt automatikával tud működni. Az egyes rendszerelemek csatlakozásait úgy alakítottuk ki, hogy azok hibás összekapcsolását megakadályozzuk.

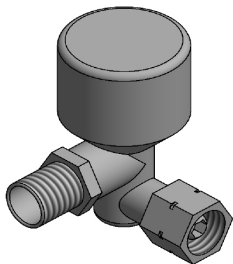
FIGYELEM! A készülék nagyon érzékeny billenésgátló szeleppel van felszerelve. A talaj vagy magának a készüléknek az ütközés vagy más erők miatti rezgése megszakíthatja a készülék gázellátását, és ezáltal kikapcsolhatja azt. Ha azt észleli, hogy a készülék nem ég, azonnal forgassa el a gombot zárt helyzetbe az óramutató járásával megegyező irányba, és a „Készülék gyújtása” részben leírtak szerint.



ábra GV32 kézi gázaszabályozó rendszer bekötési rajza.

FIGYELEM!!!

A billenésgátló szelep megakadályozza a készülék felborulását, így ha a készülék felborul, automatikusan megszakítja az égő gázellátását, ami kioltja a lángot. Az alábbiakban látható a GOK billenésgátló szelep, amely előre fel van szerelve a PATIO SLC fűtőelem tömlőjére. Soha ne próbálja meg eltávolítani!



ábra: Billenésgátló szelep, a készülékbe szerelve.

FIGYELEM!

A készüléket csak akkor szabad a gázforráshoz csatlakoztatni, ha a fűtés ki van kapcsolva, és a palack-szelep zárva van.

Soha ne csatlakoztasson gázpalackot a készülékhez nyomáscsökkentő nélkül!

FIGYELEM!

Tilos nyílt láng használata a beszerelési folyamat vagy a palack csatlakoztatása során. Ennek a tilalomnak a be nem tartása tüzet, robbanást, anyagi károkat, személyi sérülést és akár életveszélyt is okozhat.

FIGYELEM!

A gázos kerti fűtőtesteket úgy tervezték, hogy 5 kg-os és 11 kg-os propán és propán-bután gázpalackokkal működjenek (a palackok mérete a célországától függően változhat).

A készülék komplett automata vezérlőkészlettel, billenésgátló szeleppel, nyomáscsökkentővel és csatlakozótömlővel együtt kerül értékesítésre. Soha ne használjon tömlőt vagy a rendszernek a gyártó által ajánlotttól eltérő részét.

Vásárolhat GOK tömlőt a gyártótól, Kratki.pl, vagy kérjen meg egy szerviztechnikust vagy egy helyi kereskedőt, hogy adjon tájékoztatást arról, hogy milyen típusú tömlőt lehetne helyettesíteni az eredeti tömlővel.

A henger cseréje előtt győződjön meg arról, hogy a készülék nincs tűzforrás vagy más, meggyulladt tényező közelében. Minden használat után el kell zárni a palackon vagy a szabályozón lévő gázellátó szelepet.

Ha gázszivárgást érez, feltétlenül hagyja abba a készülék használatát. Ha fut, akkor kikapcsolom, vagy ha ki van kapcsolva, akkor ne. Ezután zárja el a henger szelepeit, és lépjen kapcsolatba a szervizzel.

FIGYELEM:

Javasoljuk, hogy rendszeresen ellenőrizze az összes gázcsatlakozás minőségét, beleértve a flexibilis gumitömlőt is (legalább havonta egyszer vagy a palackcsere minden alkalommal). Ha repedések, vágások vagy egyéb sérülések láthatók, a tömlőt új GOK tömlőre kell cserélni, amely megvásárolható az eladótól vagy a Kratki.com weboldalon, vagy ha ez nem lehetséges, kérdezze meg az eladót, aki ajánlja a készülékéhez megfelelő tömlő típusát és típusát.

FIGYELEM:

Felhívjuk figyelmét, hogy a készülék belsejében lévő gázpalackot a gázpalack kamrájában karabínerekkel ellátott zsinór segítségével kell rögzíteni a furatokkal ellátott szerkezeti elemekhez.

GÁZÁRAMLÁS SZABÁLYOZÁS FELHASZNÁLÓI KÉZIKÖNYV

A PATIO SLC GÁZMELEGÍTŐ FELHASZNÁLÓJA EGY GV32 VEZÉRLŐVEL FELSZERELT KÉSZÜLEKET KAP. A VEZÉRLŐMODUL MŰKÖDTETÉSE ELŐTT OLVASSA EL EZT A KÉZIKÖNYVET. AZ UTASÍTÁSOKKAL ELLENTÉTES VAGY ELLENTÉTES CSELEKVÉS A GÁZSZABÁLYOZÓ RENDSZER ALKATRÉSZEINEK VAGY MAGÁNAK A KÉSZÜLEKNEK A KÁROSODÁSÁT, VALAMINT TÜZET, ANYAGI KÁROKAT VAGY EGÉSZ-SÉGKÁROSODÁST OKOZHAT.

HASZNÁLATI ÚTMUTATÓ A GV32 KÉZI VEZÉRLŐMODULHOZ

<https://www.youtube.com/watch?v=zAH4mjTbsDg>

A készüléket az alábbi utasítások szerint kell világítani. A GV32 gázszabályozó rendszert úgy tervezték, hogy teljesen kiküszöbölje a karbantartási és bármilyen beállítási igényt. A gombok nem eltávolíthatók. A szétszerelés a készülék károsodását eredményezi. Soha ne kísérelje meg semmilyen módon megzavarni a szelepet vagy egyéb szerkezeti alkatrészeit.

A készülék begyújtása:

1. Forgassa el az **ON/OFF** gombot A kissé az óramutató járásával ellentétes irányba a **GYÚJTÁS** helyzetbe ütközésig. Ezután nyomja meg a gombot és tartsa lenyomva 5 másodpercig (**a gáz csak a vezérlőgőhöz fog áramlani**).
2. Továbbra is tartsa lenyomva a gombot, és egyidejűleg forgassa tovább a **PILOT** állás felé (ez aktiválja a vezérlőgő piezo gyújtóját). Tartsa lenyomva a gombot ebben a helyzetben további 10 másodpercig, amíg a gyújtógő be nem gyullad (ha a vezérlő nem gyullad be, azonnal ismételje meg az eljárást a gomb egyidejű lenyomásával).
3. Miután a vezérlőgő begyulladt, engedje el a gombot, és forgassa el az óramutató járásával ellentétes irányban tovább **BE** állásba (ezzel a gázáramlás is elindul a főgő felé).

A készülék kikapcsolása:

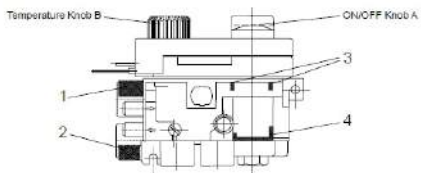
1. Forgassa el az **ON/OFF** gombot A az óramutató járásával megegyező irányba, amíg meg nem áll **PILOT** állásban.
2. Nyomja meg enyhén a gombot, és forgassa tovább az óramutató járásával megegyező irányba a **PILOT** helyzetből az **OFF** helyzetbe.

A vezérlőgő begyújtásának folyamata megismételhető, ha a vezérlőgő hőeleme kellőképpen lehűlt (a lehűlésig tartó időtartam a használt hőelem típusától függően változhat). A készülék teljes kikapcsolása után kb. 1 perc (a hőelem lehűléséhez szükséges idő) után újra begyújtható.

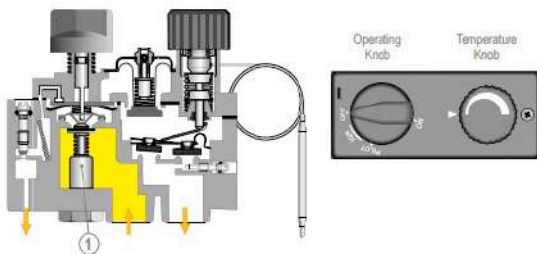
Láng/gáz áramlás beállítása:

A lángot a "Hőmérséklet gomb B" segítségével lehet beállítani.

A készülék lángjának és teljesítményének beállításához kézzel **forgassa el a B** hőmérsékletszabályozó gombot az óramutató járásával ellentétes irányba (növelje a lángot) vagy az óramutató járásával megegyező irányba (csökkentse a lángot). A főgő gázáramának teljes lezárásához az **A BE/KI** gombot **PILOT** állásba kell fordítani. rajz, 9



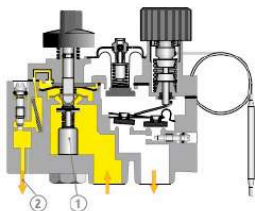
9. ábra A GV32 vezérlő diagramja



OFF – kikapcsolás

Az ON/OFF gomb zárt helyzetben van.

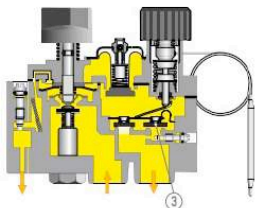
A vezérlőgő termoelektromos szelepe zárva van (1st position)



Világítás

Az ON/OFF gomb PILOT állásban van és lenyomva.

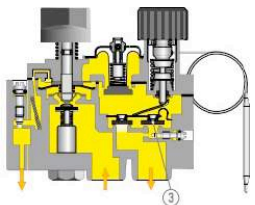
A termoelektromos szelep nyitva van (1. poz.), a gáz a vezérlőégőhöz áramlik. (2. tétel)



Alacsony láng

Az ON/OFF gomb ON állásban van.

A hőmérséklet gomb az óramutató járásával megegyező irányban van csavarva. A gáz az ON/OFF szelepen keresztül áramlik. (3. tétel)



Magas láng

Az ON/OFF gomb ON állásban van.

A hőmérséklet gomb lángbeállító gombja az óramutató járásával ellentétes irányban van csavarva. A gáz átfolyik az alacsony lángú BE/KI szelepen (3. tétel) és a nagy lángú modulációs szelepen (4. tétel).

ábra A készülék indításának és a láng beállításának elvi rajza.

KARBANTARTÁS

FIGYELEM!!!

MINDEN KARBANTARTÁSI MUNKÁT LEHŰTÖTT KÉSZÜLÉKEN, LEKAPCSOLT GÁZELLÁTÁSSAL ÉS LEVÁLASZTOTT TÁPFESZÜLTSGGEL KELL VÉGEZNI.

FIGYELEM!!!

A FŰTÉST CSAK SZAKKÉPZETT SZERVIZTECHNIKUS JAVÍTHATJA.

- A készüléket rendszeres időközönként legalább havonta egyszer vagy a palackcsere minden alkalommal ellenőrizni kell.
- A tisztítást rendszeresen kell végezni, vagy amint por vagy szennyeződés jelenik meg a készüléken.
- A repedésekkel és karcokkal rendelkező üvegeket azonnal ki kell cserélni újakra.
- Tilos bármilyen változtatást végrehajtani a készülék kialakításán.
- A fűtőtestet nem szabad korrozív szerekkel tisztítani.
- Az egyes alkatrészek cseréjekor csak a gyártótól beszerezhető eredeti alkatrészeket használjon.

KÖRNYEZETVÉDELEM

- Minden csomagolóelemet, amelyben a gázfűtőt szállították, megfelelő módon kell ártalmatlanítani.
- Az akkumulátorok nehézfém-tartalmuk miatt veszélyes vegyi hulladéknak minősülnek, ezért használat után speciális veszélyeshulladék-tartályokba kell dobni.
- Amikor a készülék elérte élettartama végét, ártalmatlanítani kell. A felhasználó köteles a kandallót az ilyen típusú eszközök újrahasznosításával foglalkozó megfelelő intézménybe eljuttatni.

ELLENŐRZŐ LISTA

Nem.	Hatótávolság	Tevékenységek
1	Általános ellenőrzés	Hajtsa végre a gyújtási eljárást a fűtőberendezésben. Ellenőrizze az összes biztonsági rendszer megfelelő működését. Ellenőrizze, hogy a főégő lángja folyamatosan ég-e. Ellenőrizze, hogy a főégő egyenletesen ég-e. Ellenőrizze, hogy nem kell-e cserélni a mágnesben lévő elemeket
2	Ablak ellenőrzés	Ellenőrizze, hogy nincs-e repedés az üvegen Ellenőrizze az üvegen lévő szennyeződés mértékét. Szükség esetén tisztítsa meg az üveget.
3	Gázvezérlő rendszer ellenőrzése	Ellenőrizze a gázcsatlakozások tömítettségét. Ellenőrizze, hogy nincs-e elzárva a hengerkamra szellőzése Ellenőrizze, hogy a vezérlőt a vevővel összekötő kábelek nem sérültek-e. Ellenőrizze, hogy a gázszabályozó rendszer alkatrészei nincsenek-e kitéve magas hőmérsékletnek. Ellenőrizze, hogy a belső kamra és a benne elhelyezett elemek nincsenek-e kitéve nedvességnek. Ellenőrizze, hogy a csatlakozó kábeleken nincsenek-e korrózió jelei.
4	Az égéstér ellenőrzése	Ellenőrizze, hogy a hőelem elérhető-e a láng közelében. Ellenőrizze, hogy szükséges-e az égéstér tisztítása. Ellenőrizze, hogy az égéstérbe levegőt szállító összes nyílás tiszta-e. Szükség esetén oldja fel a lyukak eltömődését. Ellenőrizze az égésteret, hogy nincs-e benne korrózió jele. Ha szükséges, távolítsa el a korróziót, és fedje le a hézagokat egy új kandallófestékréteggel. Ellenőrizze, hogy a főégő simán begyullad-e.
5	Elemek dekoratív	Ellenőrizze, hogy a díszítőelemek nem igényelnek-e tisztítást. Ellenőrizze, hogy a díszítőelemek nem érnek-e hozzá az üveghez. Ellenőrizze, hogy nem takarják-e el dekorációs elemek a kandalló szellőzőnyílásait. Ellenőrizze, hogy a díszítőelemek nem sérültek-e.



NOTA

O VIDRO QUENTE PODE CAUSAR QUEIMADURAS

NÃO TOCAR NO VIDRO ANTES QUE ARREFEÇAM

**NIGDY NIE POZOSTAWIAJ DZIECI I INNYCH OSÓB
NIEŚWIADOMYCH W POBLIŻU PRACUJĄCEGO URZĄDZENIA**

ATENÇÃO!

O DISPOSITIVO ESTÁ QUENTE DURANTE O FUNCIONAMENTO!

PODEM OCORRER QUEIMADURAS DEVIDO AO CONTATO COM AS SUPERFÍCIES QUENTES DO DISPOSITIVO. CRIANÇAS, IDOSOS (OU OUTRAS PESSOAS QUE NECESSITAM DE CUIDADOS), ANIMAIS, ROUPAS, MÓVEIS INFLAMÁVEIS OU QUALQUER COMBUSTÍVEL OU OUTROS MATERIAIS INFLAMÁVEIS DEVEM MANTER-SE LONGE DO APARELHO.

LEMBRE-SE DE MANUTENÇÃO DO SEU APARELHO DE ACORDO COM AS RECOMENDAÇÕES DESTE MANUAL!

Leia o manual na íntegra e coloque-o à disposição de qualquer usuário potencial do dispositivo antes de operá-lo.

Quaisquer modificações no dispositivo são estritamente proibidas. Nunca tente modificar o dispositivo ou qualquer parte dele. Quaisquer alterações ou modificações anularão imediatamente a garantia e invalidarão quaisquer certificados do dispositivo.

O dispositivo deve ser instalado e reparado apenas por um instalador qualificado.

Obrigado por adquirir um aquecedor a gás para jardim. Este dispositivo foi projetado pensando na sua segurança e conforto. Estamos confiantes de que eles estarão lá

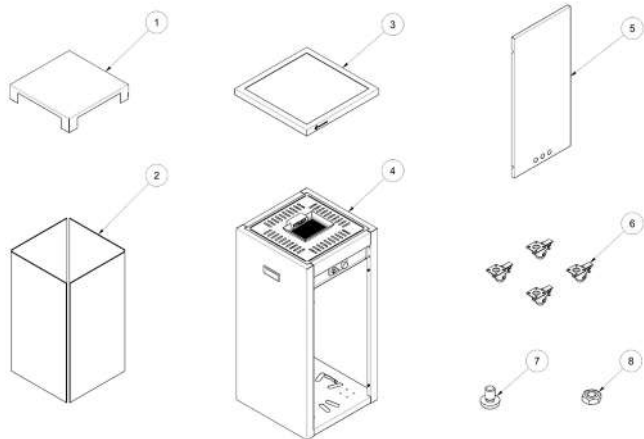
Você está satisfeito com sua escolha devido ao compromisso que colocamos no design e na produção deste dispositivo. Antes da instalação e uso, leia este manual com atenção. Em caso de dúvidas ou reservas, entre em contato com nosso departamento técnico. Qualquer informação adicional está disponível em nosso site www.kratki.com.

Kratki.pl Marek Bal é um fabricante conhecido e respeitado de dispositivos de aquecimento nos mercados polaco e europeu. Nossos produtos são fabricados com base em padrões rígidos.

Cada aquecedor de jardim fabricado pela empresa passa por um controle de qualidade de fábrica, durante o qual passa por rigorosos testes de segurança. O uso de materiais da mais alta qualidade na produção garante ao usuário final uma operação eficiente e confiável do dispositivo. Este manual contém todas as informações necessárias para a conexão, operação e manutenção adequadas de um aquecedor de jardim independente movido a gás.

Um aquecedor de jardim movido a gás é um dispositivo aberto, sem sistema de descarga de gases de exaustão, destinado ao aquecimento de áreas externas e/ou ventiladas. Fatores de emissão muito baixos garantem segurança mesmo quando utilizados em áreas pequenas, ventiladas e cobertas. O aquecedor cumpre os rigorosos requisitos das directivas europeias relativas à segurança e ao ambiente. O dispositivo foi projetado e testado de acordo com PN-EN 14543:2017-09 Requisitos para dispositivos que queimam gases de hidrocarbonetos liquefeitos (Requisitos para dispositivos destinados a serem alimentados por gás de hidrocarboneto liquefeito. Aquecedores de guarda-chuva de pátio. Aquecedores radiantes sem descarga de gases de exaustão para uso em espaços abertos ou bem ventilados. Antes da instalação e utilização, leia este manual. As informações nele contidas permitirão a utilização do dispositivo sem problemas.

O aquecedor de jardim a gás PATIO SLC foi projetado para funcionar com propano ou uma mistura de gás propano-butano. Este dispositivo está disponível em diversas versões dependendo das preferências do cliente quanto à aparência externa, tipo de vidro ou método de movimentação do dispositivo. Independentemente da versão, o aquecedor PATIO está equipado com um sistema avançado de controle de gás totalmente seguro.



Posição	Descrição	Quantidade
1	Marquise	1
2	Vidros	4
3	Grade	1
4	Caixa de aquecedor a gás	1
5	Porta	1
6	Cólica	4
7	Parafuso	16
8	Noz	16

	Categoria do dispositivo	Categoria do dispositivo					
		I _{3P(30)}	I _{3P(37)}	I _{3P(50)}	I _{3B/P(30)}	I _{3B/P(37)}	I _{3B/P(50)}
Países de destino	-	FI, NL, RO	BE, CH, CZ, ES, FR, GB, GR, HR, IE, IT, LT, NL, PL, PT, SI, SK	AT, CH, DE, NL, SK	BE, CY, DK, EE, FR, GB, GR, HU, HR, IT, LT, NL, NO, RO, SE, SI, SK, TR	PL	AT, CH, DE, FR, SK
Gás de referência	-	G31			G30		
Pressão nominal de conexão	[mbar]	30	37	50	30	37	50
Pressão do gás no queimador para carga nominal (máxima)		30	37	50	30	37	50
Carga térmica nominal (máxima), acc H ₂		8,2					
Carga térmica mínima, acc H ₂		4,0	4,4	4,7	4,4	4,8	5,0
Bocal de gás Designação	[mm]	1,60 LPG 1.60	1,45 LPG 1.45	1,35 LPG 1.35	1,45 LPG 1.45	1,35 LPG 1.35	1,25 LPG 1.25

Dados do fabricante:
Detalhes do contato:

Kratki.pl Marek Bal
Kratki.pl Marek Bal
ul. Gombrowicza 4, 26-660 Wsola, Polska
tel. +48 48 384 44 88
fax +48 48 384 44 88
www.kratki.com

Padrão europeu

EN 14543:2017-09

INSTALAÇÃO

ESTE AQUECEDOR DEVE SER INSTALADO E/OU REPARADO POR UM ESPECIALISTA QUALIFICADO. NÃO TENHA TENTADO MODIFICAR O PROJETO DO DISPOSITIVO OU SEUS COMPONENTES. QUALQUER MODIFICAÇÃO RESULTARÁ NA PERDA IMEDIATA DA GARANTIA E DOS CERTIFICADOS.

AVISO: O NÃO SEGUIMENTO DAS INSTRUÇÕES DESTA MANUAL RELATIVO À INSTALAÇÃO, OPERAÇÃO OU O NÃO SEGUIMENTO DAS INSTRUÇÕES RELATIVAS ÀS PEÇAS E ACESSÓRIOS APROVADOS PARA ESTE APARELHO PODE RESULTAR EM LESÕES GRAVES OU DANOS À PROPRIEDADE.

ESTE DISPOSITIVO FOI PROJETADO DE ACORDO COM AS RECOMENDAÇÕES DE RIGOROSAS NORMAS DE SEGURANÇA E FOI TESTADO E CERTIFICADO POR UM ORGANISMO NOTIFICADO DE ACORDO COM A PN-EN 14543:2017-09.

INFORMAÇÕES GERAIS

IMPORTANTE: GUARDE ESTAS INSTRUÇÕES!

É importante verificar periodicamente o bom funcionamento e a integridade dos vários componentes do sistema de controlo do gás, bem como os componentes estruturais e os vidros, para detetar eventuais danos. É muito importante que o sistema de controlo do gás permaneça intacto e sem danos. A manutenção do aparelho só pode ser efectuada por um técnico de assistência qualificado e com a devida autorização. O não cumprimento destas regras pode provocar ferimentos graves ou mesmo a morte e danos materiais.

A instalação e a utilização devem ser efectuadas de acordo com as normas de construção em vigor no seu país. O seu revendedor autorizado pode ajudá-lo a determinar as precauções de segurança a tomar aquando da instalação ou da utilização do aparelho. Nalguns casos, pode ser necessário obter uma autorização para a instalação ou funcionamento de um aparelho deste tipo. Consulte sempre o seu revendedor autorizado ou o inspetor de obras para determinar quais os regulamentos aplicáveis à utilização e/ou instalação do aparelho na sua área. Na ausência de registos que regulem a instalação e a utilização, é imperativo que as instruções e o código de segurança contra incêndios sejam seguidos.

Não ligue o aparelho se algum dos seus componentes tiver sido desmontado, danificado ou destruído. Antes de o voltar a utilizar, é indispensável substituir a peça em falta ou danificada por uma peça de substituição original indicada pelo fabricante.

Se o aparelho e, em particular, os componentes do sistema de controlo do gás ou do queimador estiverem inundados, desligue o aparelho e consulte o serviço técnico ou um técnico de assistência qualificado para verificar se a reutilização exigirá a substituição de algum dos componentes do sistema.

INFORMAÇÕES DE SEGURANÇA

Unidade apenas para utilização no exterior ou em espaços bem ventilados!

Um espaço bem ventilado deve ter 25% da sua superfície exposta. Esta superfície é determinada pela soma das superfícies das paredes do espaço utilizável em causa.

Devido à possibilidade de temperaturas elevadas, especialmente nas janelas do aparelho, todos os materiais inflamáveis devem ser colocados a uma distância segura do aparelho. As crianças, os idosos e outras pessoas não conscientes devem ser informadas e avisadas da possibilidade de ocorrência de temperaturas elevadas no aparelho durante o seu funcionamento e imediatamente após a sua extinção, e devem evitar o contacto com o aparelho para evitar queimaduras e a ignição da roupa.

As crianças de tenra idade, os bebés, as pessoas doentes e outras pessoas que necessitem de atenção especial que se encontrem no espaço do aparelho devem ser objeto de uma vigilância especial. Estas pessoas podem ser particularmente vulneráveis a um contacto accidental com o aparelho. Se necessário, devem ser consideradas barreiras de proteção para restringir o acesso ao aparelho.

NUNCA BLOQUEAR AS ABERTURAS DE VENTILAÇÃO DA SALA DE CILINDROS!

Não bater nem encostar em nenhuma parte do aparelho, especialmente no vidro.

NOTA: Os vidros do aparelho não devem ser substituídos por outros que não sejam os fornecidos ou recomendados pelo fabricante.

Utilizar apenas o tipo de gás e o tipo de garrafa de gás especificados pelo fabricante. Em caso de ventos fortes e violentos, o aparelho deve ser protegido contra o tombamento.

Os combustíveis sólidos (madeira, papel, carvão, etc.) não devem, em caso algum, ser utilizados neste aparelho.

É estritamente proibido utilizar combustíveis líquidos ou outros materiais inflamáveis para acender o aparelho!

Para evitar acidentes, não é aconselhável permitir a utilização do aparelho por pessoas que não estejam familiarizadas com o seu funcionamento. Para sua segurança, utilize sempre luvas e óculos de proteção durante os trabalhos de manutenção. Certifique-se sempre de que a alimentação de gás está desligada antes de proceder à inspeção, manutenção ou limpeza do aparelho.

O aquecedor de jardim a gás PATIO SLC foi concebido a pensar no seu conforto. O aparelho está equipado com um sistema de controlo de gás de última geração para proteger contra fugas de gás não controladas.

CONJUNTO DE COMPONENTES – PRIMEIRA DESEMBALAGEM DO AQUECEDOR ADQUIRIDO

Se algum dano ou item faltante for observado durante a inspeção de sua remessa, entre em contato com seu revendedor autorizado.

Certifique-se de que todos os elementos do conjunto não foram danificados durante o transporte. A inspeção deverá ocorrer na presença do fornecedor. O aquecedor adquirido deve incluir um conjunto completo de conexão para o cilindro de gás.

Definir item:

- Instruções para instalação e operação do dispositivo.
- Aquecedor a gás PATIO SLC
- Queimador completo e pronto para uso com sistema de controlo de gás completo equipado com controlador MERTIK MAXITROL GV32.
- Tubo de gás completo com redutor e válvula de segurança anti-inclinação.
- Conjunto de vidros, consoante a variante (conjunto de 5 vidros ou conjunto de 4 vidros)
- Elementos de cobertura, dependendo da variante (4 cantos de instalação ou cobertura completa em chapa metálica)

INSTALAÇÃO – INTRODUÇÃO

A ligação do aquecedor a uma garrafa de gás liquefeito, o seu ajuste e a verificação da estanqueidade da instalação só devem ser realizados por um instalador autorizado de equipamento de gás ou por um técnico de um serviço de assistência autorizado, de acordo com os regulamentos aplicáveis, que devem ser confirmados no cartão de garantia do produto. A falta dessa confirmação invalida a garantia!

A INSTALAÇÃO DO DISPOSITIVO E ARMAZENAMENTO DO CILINDRO DEVEM ESTAR EM CONFORMIDADE COM AS REGULAMENTOS APLICÁVEIS

NUNCA USE PEÇAS DE REPOSIÇÃO QUE NÃO SEJAM FORNECIDAS OU RECOMENDADAS PELO FABRICANTE.

O aparelho possui câmara de combustão aberta sem possibilidade de ligação à chaminé. O aquecedor PATIO SLC é vendido com sistema de controle de gás pré-instalado, mas antes da primeira utilização recomenda-se verificar a estanqueidade do sistema devido à possibilidade de vazamento durante o transporte. Todas as instruções relativas à correta ligação do sistema, instalação de paredes, portas e vidros podem ser encontradas abaixo na parte posterior do manual.

NOTAS SOBRE A MOVIMENTAÇÃO DO DISPOSITIVO:

Este dispositivo foi projetado para ser facilmente movido. Antes de mover o aquecedor, certifique-se de que o fornecimento de gás foi desligado e a mangueira desconectada do cilindro. É estritamente proibido mover o dispositivo enquanto ele estiver em operação.

Todas as garrafas de gás europeias com peso até 11 kg e largura não superior a 33 cm e não superior a 65 cm são compatíveis com este dispositivo.

REGRAS DE INSTALAÇÃO

A instalação deverá ser realizada de acordo com os requisitos legais em vigor num determinado país ou região. Na ausência de tais regulamentos, siga as regras contidas neste manual e as regras de segurança contra incêndio.

Este dispositivo foi testado quanto à qualidade e segurança e certificado por um instituto notificado.

ATENÇÃO!

O aquecedor foi projetado para funcionar com um cilindro de gás de 11 kg destinado ao armazenamento de misturas de gás propano, propano - butano. O cabo de ligação flexível deve ser concebido para gás liquefeito!

O aparelho é vendido com automação completa e cabos conectando o queimador principal e de controle ao controlador. Não use componentes de sistema de reposição que não sejam aqueles instalados ou fornecidos pelo fabricante.

ESCOLHENDO UM LOCAL PARA LOCALIZAR O AQUECEDOR DE JARDIM PATIO SLC

O aquecedor a gás PATIO SLC é um dispositivo móvel, capaz de se movimentar pelo mundo.

No entanto, existem limitações que devem ser rigorosamente respeitadas. Devido à possibilidade de altas temperaturas nas suas superfícies externas, principalmente no vidro, o aparelho deve ser mantido afastado de materiais inflamáveis, e devido à câmara de combustão aberta sem possibilidade de ligação a condutas de chaminé, o aparelho deve ser utilizado em espaços abertos, ou em salas bem ventiladas. É **ABSOLUTAMENTE PROIBIDO colocar o dispositivo em qualquer outra posição que não seja vertical.**

Orientações para a instalação correcta e segura do aparelho:

- Ligar o regulador à garrafa de gás líquido de modo a que a válvula anti-inclinação esteja na posição vertical. Qualquer outra forma de ligação pode provocar o bloqueio do fornecimento de gás ao aparelho. Para o efeito, utilize ferramentas adequadas. O aperto manual do regulador é insuficiente e pode provocar uma fuga de gás. A substituição e/ou a ligação da garrafa deve ser efectuada num local bem ventilado.
- Antes de ligar o regulador, certifique-se de que as juntas de borracha estão no sítio e não estão danificadas. Se não for esse o caso, o aparelho não deve ser utilizado até que a junta seja substituída.
- Lembre-se de que a botija de gás deve estar sempre na vertical e que a mangueira que liga a botija ao queimador deve ser colocada de forma a não entrar em contacto com objectos pontiagudos ou arestas, bem como com peças quentes do queimador.
- Verificar a correção e a estanquicidade do sistema de controlo do gás instalado e de todo o sistema de gás do aparelho. Para o efeito, pode utilizar água com sabão ou um spray específico para deteção de fugas de gás. Para verificar a existência de fugas, cubra com água com sabão ou com um pulverizador todas as ligações (**botija-regulador, regulador-válvula de proteção contra a inclinação, válvula de proteção contra a inclinação-mangueira de gás, mangueira de gás-regulador de débito de gás, regulador de débito de gás-tubagem de alimentação, tubagem de alimentação-queimador**) entre a botija e o regulador de débito de gás e as que se encontram atrás deste, e acenda o aparelho de modo a que o gás encha também a secção que vai do regulador de débito de gás até aos bicos do queimador. Se aparecerem bolhas nas juntas, isso indica que existe uma fuga nesse ponto.
- Retire os vidros de acordo com as instruções da página 19, disponha os elementos decorativos uniformemente sobre o queimador de acordo com os gráficos (fig. 6) e volte a instalá-los.

NOTA: As distâncias seguras de materiais inflamáveis que devem ser mantidas de acordo com as instruções deste manual foram estabelecidas com base em testes de segurança. Materiais inflamáveis incluem qualquer coisa que possa pegar fogo, como papel, madeira, todos os tipos de combustíveis, plástico, roupas, etc. O espaço designado não é limitado por materiais não inflamáveis, mas também se aplica a materiais inflamáveis localizados diretamente atrás de materiais não inflamáveis. itens expostos ao contato com o dispositivo.

Se você não tiver certeza sobre a inflamabilidade de qualquer material dentro da unidade, consulte o corpo de bombeiros.

Lembre-se de que os materiais à prova de fogo são considerados inflamáveis, apesar da sua resistência ao fogo. Eles podem ser difíceis de acender, mas também queimam.

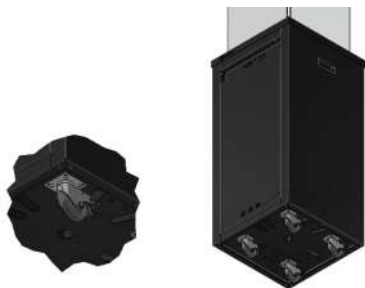


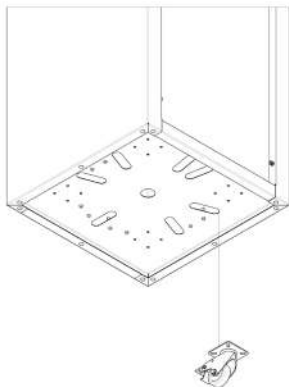
Fig. Rodas giratórias para facilitar o transporte do dispositivo

Para movê-lo, recomenda-se desmontar o vidro e levantar ligeiramente o aparelho.

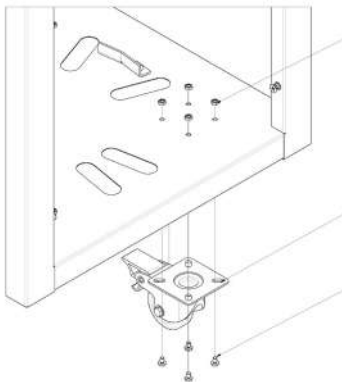
INSTALANDO AS RODAS

ANTES DE USAR O AQUECEDOR A GÁS PATIO SLC, VOCÊ MESMO DEVE MONTAR O CONJUNTO DA RODA. PREPARE TODOS OS ELEMENTOS NECESSÁRIOS (4 PEÇAS DE RODAS, 16 PEÇAS DE PARAFUSOS, 16 PEÇAS DE PORCAS) E SIGA AS INSTRUÇÕES ABAIXO:

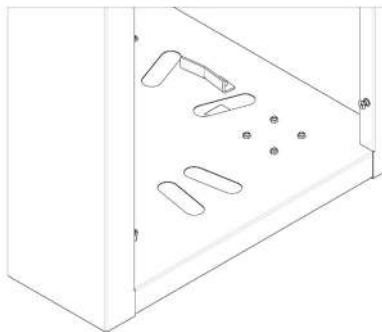
1. COLOQUE O AQUECEDOR A GÁS PARA TER FÁCIL ACESSO AO INTERIOR DO APARELHO E SUA PARTE INFERIOR



2. Alinhe a roda com os furos na parte inferior do dispositivo.



3. Primeiro insira os parafusos (3) nos orifícios de montagem na base da roda (2) e, em seguida, insira-os nos orifícios na parte inferior do dispositivo. Fixe tudo por dentro com porcas (1).



4. Repita todas as etapas para cada equipe.

REQUISITOS PARA O ESPAÇO AO REDOR DO AQUECEDOR LIVRE DE MATERIAIS INFLAMÁVEIS

O aquecedor a gás PATIO SLC foi testado e aprovado para aquecimento de espaços abertos ou bem ventilados, desde que sejam mantidas distâncias de segurança de materiais inflamáveis, conforme mostrado nos diagramas abaixo.

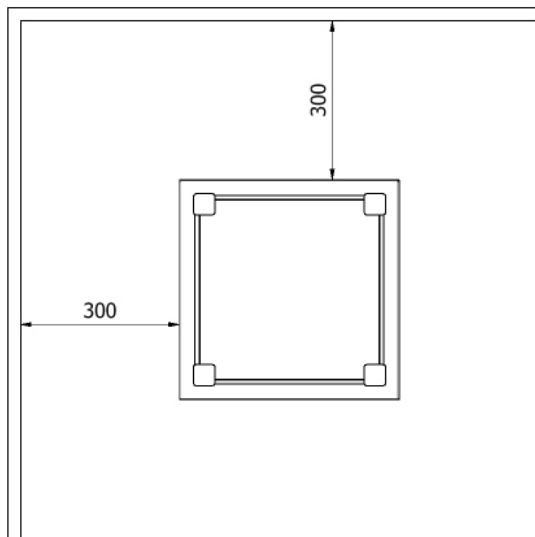


Fig. Espaço livre mínimo de materiais/objetos inflamáveis

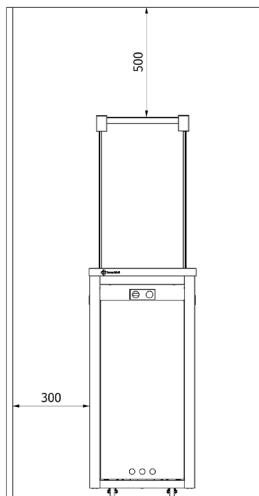


Fig. Espaço livre mínimo de materiais/objetos inflamáveis

O espaço indicado (Fig. 4) é o espaço mínimo livre de materiais inflamáveis, salvo indicação em contrário. O não cumprimento das distâncias acima (espaço livre) pode resultar em incêndio.

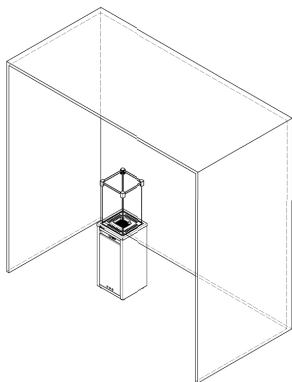
ATENÇÃO!

É estritamente proibido usar o aquecedor ao ar livre durante chuvas.

O armazenamento do aquecedor no exterior do edifício só é permitido se este estiver coberto com uma capa impermeável dedicada.

caso contrário, o aquecedor deve ser colocado em local protegido contra inundações e baixas temperaturas.

Quando o aparelho estiver em repouso, deve ser desconectado da alimentação de gás. (válvula de gás na posição fechada), todos os freios devem estar travados e o dispositivo deve ser protegido contra queda. jSe não for possível evitar que o aparelho tombe quando não for vigiado, desligue a botija de gás e deixe-a num local seguro.



O USO DESTES DISPOSITIVOS EM ÁREAS FECHADAS É PERIGOSO E PROIBIDO

- PARA USO EXTERIOR OU EM ESPAÇO BEM VENTILADO

- UM ESPAÇO BEM VENTILADO DEVE TER NO MÍNIMO 25% DE ABERTURA SUPERFÍCIE DA PAREDE

- A ÁREA DAS PAREDES É CALCULADA COMO A SOMA DA ÁREA DE TODAS AS PAREDES E DO TETO

ORGANIZANDO PEDRAS DECORATIVAS NO QUEIMADOR

INSTALAÇÃO ADEQUADA DE PEDRAS DECORATIVAS NO AQUECEDOR PATIO SLC

O FABRICANTE RECOMENDA A UTILIZAÇÃO DE ELEMENTOS DECORATIVOS FORNECIDOS COM O APARELHO OU OFERECIDOS PELA EMPRESA. KRATKI.PL MAREK BAL NÃO SE RESPONSABILIZA POR DANOS RESULTANTES DA UTILIZAÇÃO DE ELEMENTOS DECORATIVOS DIFERENTES DOS RECOMENDADOS.

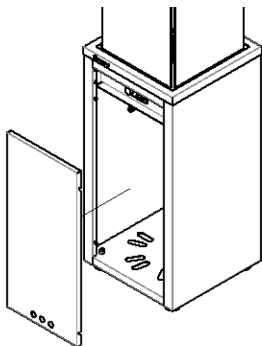
CASO OS ELEMENTOS DECORATIVOS NÃO TENHAM SIDO INSTALADOS ANTES DA PRIMEIRA INSTALAÇÃO, AS PAREDES LATERAIS E JANELAS DO DISPOSITIVO DEVEM SER REMOVIDAS PARA INSTALÁ-LOS, CONFORME MOSTRADO NA FIG.



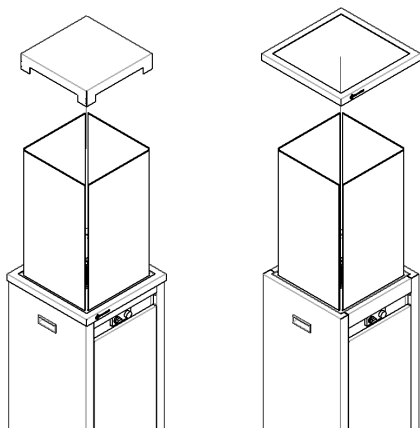
Fig. Disposição correta das pedras decorativas no queimador.

VARIANTE COM TETO METÁLICO

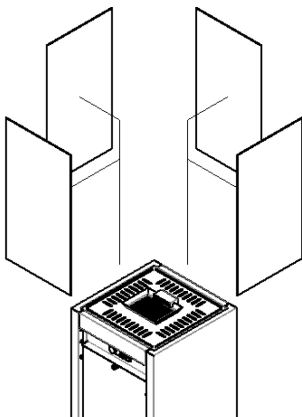
Passo 1. Para remover a porta, levante-a ligeiramente e puxe-a em sua direção.



Passo 2. Remova a tampa de chapa metálica e, em seguida, remova a grade da parede lateral.



Etapa 3. Remova as janelas.



PRIMEIRA CORRIDA

ANTES DA PRIMEIRA UTILIZAÇÃO, CERTIFIQUE-SE DE QUE TODAS AS CONEXÕES DOS COMPONENTES INDIVIDUAIS DO SISTEMA FORAM FEITAS DE ACORDO COM AS INSTRUÇÕES CONTIDAS NO MANUAL. A CONEXÃO INADEQUADA DO SISTEMA DE CONTROLE DE GÁS PODE RESULTAR EM DANOS.

DURANTE AS PRIMEIRAS ILUMINAÇÕES, PODE SENTIR-SE UM CHEIRO ESPECÍFICO, QUE PODE PERSISTIR DURANTE VÁRIAS HORAS APÓS A UTILIZAÇÃO DO APARELHO. ESTE FENÔMENO ESTÁ RELACIONADO À QUEIMA DA TINTA. OS ANIMAIS PODEM SER PARTICULARMENTE SENSÍVEIS AOS ODORES EMITIDOS QUANDO A TINTA QUEIMA. PARA ACELERAR ESTE PROCESSO, RECOMENDA-SE AQUECER O APARELHO NA CONFIGURAÇÃO DE CHAMA MÁXIMA POR VÁRIAS HORAS.

INSTALAÇÃO DE UM SISTEMA DE CONTROLE DE GÁS

ATENÇÃO!!!

ESTE DISPOSITIVO JUNTAMENTE COM O SISTEMA DE CONTROLE DE GÁS SÓ PODEM SER INSTALADOS COM CONFIGURAÇÕES DE FÁBRICA.

CONECTANDO O DISPOSITIVO À FONTE DE GÁS (CILINDRO)

CONECTE O REGULADOR AO CILINDRO CERTIFICANDO-SE DE QUE AS VEDAÇÕES ESTEJAM NO LUGAR, SE AS VEDAÇÕES ESTIVEREM QUEBRADAS OU DANIFICADAS OU SE ALGUMA DELAS ESTIVER FALTANDO, A UNIDADE NÃO PODERÁ SER USADA ATÉ QUE AS VEDAÇÕES SEJAM SUBSTITUÍDAS. A VÁLVULA ANTI-INCLINAÇÃO DEVE PERMANECER NA POSIÇÃO INSTALADA DE FÁBRICA. CONECTAR A VÁLVULA EM UMA POSIÇÃO DIFERENTE RESULTA NO FECHAMENTO DO FORNECIMENTO DE GÁS AO DISPOSITIVO E, PORTANTO, NO DESLIGAMENTO.

ATENÇÃO!!!

Os elementos individuais do sistema de controle de gás devem ser instalados de acordo com as recomendações deste manual.

O dispositivo só pode funcionar com a automação fornecida com o dispositivo. As conexões dos elementos individuais do sistema foram feitas de forma a evitar a sua conexão incorreta.

AVISO! O dispositivo está equipado com uma válvula anti-inclinação muito sensível. A vibração do solo ou do próprio dispositivo devido a impactos ou outras forças pode interromper o fornecimento de gás ao dispositivo e, assim, desligá-lo. Se notar que o aparelho não está queimando, gire imediatamente o botão para a posição fechado no sentido horário e conforme as instruções da seção "Acender o aparelho".

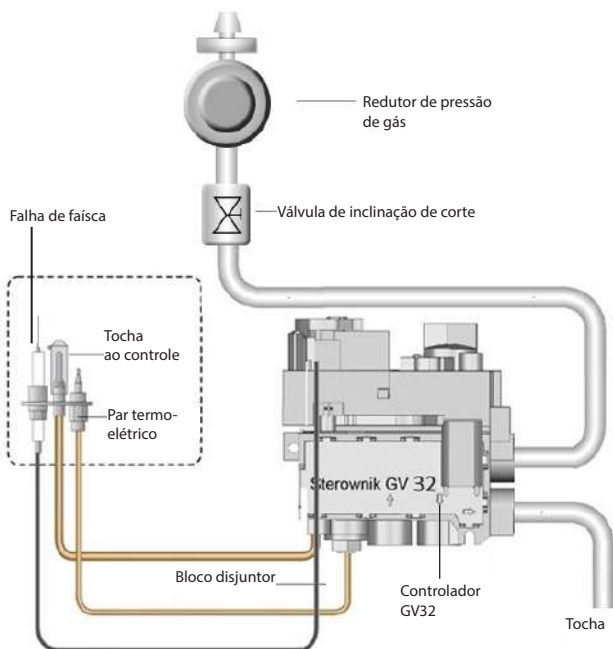


Fig. Diagrama de conexão do sistema manual de controle de gás GV32.

ATENÇÃO!!!

A válvula anti-inclinação evita que o aparelho tombe, portanto, se o aparelho tombar, corta automaticamente o fornecimento de gás ao queimador, o que apaga a chama. Abaixo você pode ver a válvula anti-inclinação GOK, que vem pré-instalada na mangueira do aquecedor PATIO SLC. Nunca tente desinstalá-lo!

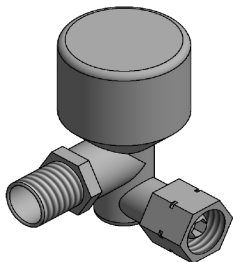


FIG. VÁLVULA ANTI-INCLINAÇÃO, INSTALADA NO DISPOSITIVO.

ATENÇÃO!

O DISPOSITIVO DEVE SER CONECTADO À FONTE DE GÁS SOMENTE QUANDO O AQUECEDOR ESTIVER DESLIGADO E A VÁLVULA DO CILINDRO FECHADA.

NUNCA CONECTE UMA BOTIJA DE GÁS AO APARELHO SEM REDUTOR DE PRESSÃO!

ATENÇÃO!

É PROIBIDO O USO DE CHAMA ABERTA DURANTE O PROCESSO DE INSTALAÇÃO OU CONEXÃO DO CILINDRO. O NÃO CUMPRIMENTO DESTA PROIBIÇÃO PODE RESULTAR EM INCÊNDIO, EXPLOSÃO, DANOS MATERIAIS, FERIMENTOS PESSOAIS E ATÉ MORTE.

ATENÇÃO!

Os aquecedores a gás de jardim foram projetados para funcionar com cilindros de gás propano e propano-butano de 5 kg e 11 kg (os tamanhos dos cilindros podem variar dependendo do país de destino).

O aparelho é vendido com conjunto completo de controles automáticos, válvula anti-inclinação, redutor de pressão e mangueira de conexão. Nunca utilize uma mangueira ou qualquer outra parte do sistema que não seja a recomendada pelo fabricante.

Você pode comprar uma mangueira GOK do fabricante, Kratki.pl, ou pedir a um técnico de serviço ou revendedor local para fornecer informações sobre o tipo de mangueira que pode substituir a mangueira original.

Antes de substituir o cilindro, certifique-se de que o dispositivo não esteja próximo de fontes de fogo ou outros fatores que possam inflamar. É necessário fechar a válvula de alimentação de gás do cilindro ou regulador após cada utilização.

Se você sentir um vazamento de gás, pare absolutamente de usar o dispositivo. Se estiver funcionando, vou desligá-lo ou se estiver desligado, não execute. Em seguida, feche a válvula do cilindro e entre em contato com a assistência técnica.

ATENÇÃO:

Recomenda-se verificar periodicamente a qualidade de todas as conexões de gás, incluindo a mangueira flexível de borracha (pelo menos uma vez por mês ou cada vez que o cilindro for substituído). Se forem visíveis fissuras, cortes ou outros sinais de danos, a mangueira deve ser substituída por uma nova mangueira GOK, que pode ser adquirida ao vendedor ou no site Kratki.com ou se isso não for possível, pergunte ao vendedor quem irá recomendar o modelo e tipo de mangueira apropriado para este dispositivo.

ATENÇÃO:

Observe que o cilindro de gás instalado dentro do dispositivo deve ser preso por meio de um cordão com mosquetões dentro da câmara do cilindro de gás aos elementos estruturais com furos.

MANUAL DO USUÁRIO DE CONTROLE DE FLUXO DE GÁS

O USUÁRIO DO AQUECEDOR A GÁS PATIO SLC RECEBE UM APARELHO EQUIPADO COM CONTROLADOR GV32. ANTES DE OPERAR O MÓDULO DE CONTROLE, LEIA ESTE MANUAL. AGIR DE FORMA CONTRÁRIA OU CONTRÁRIA ÀS INSTRUÇÕES PODE RESULTAR EM DANOS AOS COMPONENTES DO SISTEMA DE CONTROLE DE GÁS OU AO PRÓPRIO DISPOSITIVO, E TAMBÉM PODE RESULTAR EM INCÊNDIO, DANOS MATERIAIS OU PERDA DE SAÚDE.

MANUAL DO USUÁRIO DO MÓDULO CONTROLADOR MANUAL GV32

<https://www.youtube.com/watch?v=zAH4mJTsDg>

O dispositivo deve ser aceso de acordo com as instruções abaixo. O sistema de controle de gás GV32 foi projetado para eliminar completamente a necessidade de manutenção e quaisquer ajustes. Os botões não são removíveis. A desmontagem resulta em danos ao dispositivo. Nunca tente perturbar a válvula ou os seus outros componentes estruturais de forma alguma.

Acendendo o dispositivo:

1. Gire o botão **ON/OFF A ligeiramente** no sentido anti-horário em direção à posição **IGNIÇÃO** até parar. Em seguida, pressione o botão e segure por 5 segundos (o gás fluirá apenas para o queimador de controle).
2. Continue mantendo o botão pressionado e ao mesmo tempo continue girando-o para a posição **PILOTO** (isso ativa o dispositivo de ignição piezoelétrico do queimador de controle). Mantenha o botão pressionado nesta posição por mais 10 segundos até que o queimador piloto acenda (se o piloto não acender, repita imediatamente o procedimento com o botão pressionado ao mesmo tempo).
3. Assim que o queimador piloto acender, solte o botão e gire-o no sentido anti-horário ainda mais para a posição **LIGADO** (isso também iniciará o fluxo de gás para o queimador principal).

Desligando o dispositivo:

1. Gire o botão **ON/OFF A** no sentido horário até que ele pare na posição **PILOTO**.
2. Pressione levemente o botão e continue girando no sentido horário da posição **PILOTO** para a posição **OFF**.

O procedimento de acendimento do queimador de controle pode ser repetido assim que o termpoar do queimador de controle estiver suficientemente resfriado (o período até que ele esfrie pode variar dependendo do tipo de termpoar utilizado). Após desligar completamente o dispositivo, ele pode ser reacendido após aproximadamente 1 minuto (tempo necessário para o termpoar esfriar).

Ajuste de fluxo de chama/gás:

A chama é regulada através do "Botão de **Temperatura B**".

Para ajustar a chama e a potência do aparelho, gire manualmente o botão de **temperatura B** no sentido anti-horário (aumentar a chama) ou no sentido horário (reduzir a chama). Para fechar completamente o fluxo de gás para o queimador principal, o botão **ON/OFF A** deve ser colocado na posição **PILOTO**, desenho, 9

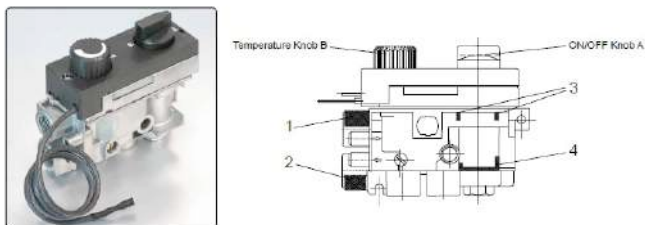
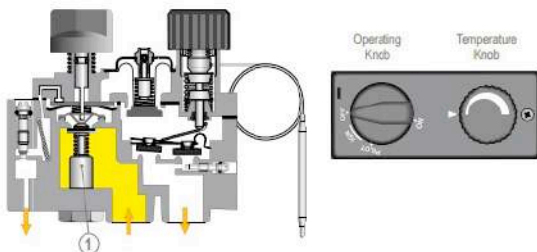
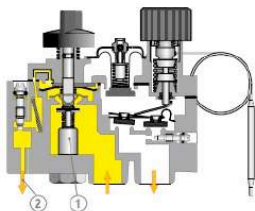


Figura: 9. Diagrama do controlador GV32

**DESLIGADO – desligando**

O botão ON/OFF está na posição fechada.

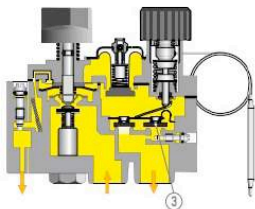
A válvula termoelétrica do queimador de controle está fechada (pos. 1.)



Iluminação

O botão ON/OFF está na posição PILOTO e pressionado.

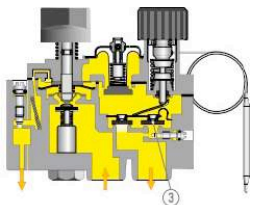
A válvula termoeletrica está aberta (**pos. 1**), o gás flui para o queimador de controle. (**item 2**)



Chama baixa

O botão ON/OFF está na posição ON.

O botão de temperatura é girado no sentido horário. O gás flui através da válvula ON/OFF. (**item 3**)



Chama alta

O botão ON/OFF está na posição ON.

O botão de ajuste da chama do botão de temperatura é girado no sentido anti-horário. O gás flui através da válvula ON/OFF de chama baixa (**item 3**) e da válvula de modulação de chama alta (**item 4**).

Fig. Diagrama esquemático de inicialização do dispositivo e ajuste da chama.

MANUTENÇÃO

ATENÇÃO!!!

TODOS OS TRABALHOS DE MANUTENÇÃO DEVEM SER REALIZADOS EM UM DISPOSITIVO RESFRIADO, COM O FORNECIMENTO DE GÁS CORTADO E A ALIMENTAÇÃO DESCONECTADA.

ATENÇÃO!!!

O AQUECEDOR SÓ PODE SER REPARADO POR UM TÉCNICO DE SERVIÇO QUALIFICADO.

- O dispositivo deve ser inspecionado periodicamente pelo menos uma vez por mês ou sempre que o cilindro for substituído.
- A limpeza deve ocorrer regularmente ou à medida que poeira ou sujeira aparecer no dispositivo.
- Vidros com rachaduras e arranhões devem ser substituídos imediatamente por novos.
- É proibido fazer alterações no design do dispositivo.
- O aquecedor não deve ser limpo com agentes corrosivos.
- Ao substituir componentes individuais, use apenas peças originais disponíveis no fabricante.

PROTEÇÃO AMBIENTAL

- Todos os elementos da embalagem em que o aquecedor a gás foi entregue devem ser descartados de maneira adequada.
- Devido ao conteúdo de metais pesados, as baterias são classificadas como resíduos químicos perigosos, portanto, após o uso, devem ser descartadas em recipientes especiais para resíduos perigosos.
- Quando o dispositivo atingir o fim de sua vida útil, ele deverá ser descartado. O utilizador é obrigado a entregar o recuperador a uma instituição competente que se dedique à reciclagem deste tipo de aparelhos.

LISTA DE CONTROLE

L.p.	Faixa	Atividades
1	Inspeção geral	<p>Execute o procedimento de ignição no aquecedor.</p> <p>Verifique o bom funcionamento de todos os sistemas de segurança.</p> <p>Verifique se a chama do queimador principal queima continuamente.</p> <p>Verifique se o queimador principal queima uniformemente.</p> <p>Verifique se as baterias do magneto precisam ser substituídas</p>
2	Inspeção de janela	<p>Verifique se há rachaduras no vidro</p> <p>Verifique o grau de sujeira do vidro. Limpe o vidro se necessário.</p>
3	Inspeção do sistema de controle de gás	<p>Verifique o aperto das conexões de gás.</p> <p>Verifique se a ventilação da câmara do cilindro não está bloqueada</p> <p>Verifique se os cabos que conectam o controlador ao receptor não estão danificados. Verifique se os componentes do sistema de controle de gás estão expostos a altas temperaturas.</p> <p>Verifique se a câmara interna e os elementos nela instalados não estão expostos à umidade. Verifique se os cabos de ligação não apresentam sinais de corrosão.</p>
4	Inspeção da câmara de combustão	<p>Verifique se o termopar está ao alcance da chama.</p> <p>Verifique se a câmara de combustão necessita de limpeza.</p> <p>Verifique se todos os orifícios que fornecem ar à câmara de combustão estão desobstruídos. Desbloqueie os orifícios, se necessário.</p> <p>Verifique a câmara de combustão quanto a sinais de corrosão. Se necessário, remova a corrosão e cubra as lacunas com uma nova camada de tinta para lareira.</p> <p>Verifique se o queimador principal acende suavemente.</p>
5	Elementos decorativo	<p>Verifique se os elementos decorativos necessitam de limpeza.</p> <p>Verifique se os elementos decorativos não tocam no vidro.</p> <p>Verifique se os elementos decorativos não cobrem as saídas de ar da lareira.</p> <p>Verifique se os elementos decorativos não foram danificados.</p>



ВНИМАНИЕ!

ГОРЕЩИТЕ ПРОЗОРЦИ МОГАТ ДА ПРИЧИНЯТ ИЗПЪЛНЕНИЯ

НЕ ДОКОСВАЙТЕ ПРОЗОРЦИТЕ, ПРЕДИ ДА СА ИЗСТИНАЛИ

**НИКОГА НЕ ОСТАВЯЙТЕ ДЕЦА ИЛИ ДРУГИ ХОРА
НЕИЗВЕСТЕН ДО РАБОТЕЩ УСТРОЙСТВО**

ВНИМАНИЕ!

УСТРОЙСТВОТО Е ГОРЕЩО ПО ВРЕМЕ НА РАБОТА!

МОЖЕ ДА ВЪЗНИКНЕТЕ ИЗГАРЯНИЯ ПОРАДИ КОНТАКТ С ГОРЕЩИТЕ ПОВЪРХНОСТИ НА УСТРОЙСТВОТО. ДЕЦА, ВЪЗРАСТНИ ХОРА (ИЛИ ДРУГИ ЛИЦА, НУЖДАЕМИ СЕ ОТ ГРИЖИ), ЖИВОТНИ, ДРЕХИ, ЗАПАЛИМИ МЕБЕЛИ ИЛИ ВСЯКАКВИ ГОРИВА ИЛИ ДРУГИ ЗАПАЛИМИ МАТЕРИАЛИ ТРЯБВА ДА ДЪРЖАТ ДАЛЕЧ ОТ УРЕДА.

НЕ ЗАБРАВЯЙТЕ ДА ПОДДЪРЖАТЕ ВАШЕТО УСТРОЙСТВО СЪГЛАСНО ПРЕПОРЪКИТЕ В ТОВА РЪКОВОДСТВО!

Прочетете цялото ръководство и го направете достъпно за всеки потенциален потребител на устройството, преди да го използвате.

Всякакви модификации на устройството са строго забранени. Никога не се опитвайте да модифицирате устройството или част от него. Всички промени или модификации незабавно ще анулират гаранцията и ще обезсилят всички сертификати на устройството.

Устройството трябва да се монтира и ремонтира само от квалифициран монтажник.

Благодарим ви, че закупихте газов градински нагревател. Това устройство е проектирано с мисъл за вашата безопасност и комфорт. Ние сме уверени, че те ще бъдат там. Вие сте доволни от избора си поради ангажмента, който полагаме в дизайна и производството на това устройство. Преди инсталиране и употреба, моля, прочетете внимателно това ръководство. Ако имате въпроси или резервации, моля свържете се с нашия технически отдел. Всяка допълнителна информация можете да намерите на www.kratki.com.

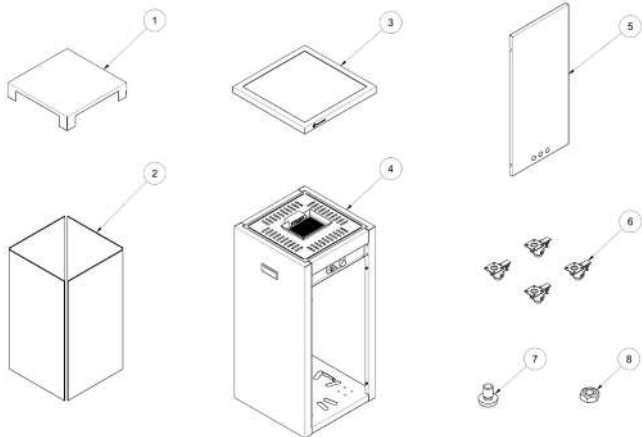
Kratki.pl Marek Bal е известен и уважаван производител на отоплителни уреди както на

пазара

И полски, и европейски. Нашите продукти са произведени въз основа на строги стандарти. Всеки градински нагревател, произведен от компанията, преминава фабричен контрол на качеството, по време на който се подлага на строги тестове за безопасност. Използването на най-висококачествени материали при производството гарантира на крайния потребител ефективна и надеждна работа на уреда. Това ръководство съдържа цялата информация, необходима за правилното свързване, работа и поддръжка на свободностоящ газов градински нагревател.

Газовият градински нагревател е отворено устройство, без система за отвеждане на отработените газове, предназначено за отопление на външни и/или проветриви помещения. Много ниските емисионни фактори гарантират безопасност дори при използване в малки, проветриви и покрити помещения. Нагревателят отговаря на строгите изисквания на европейските директиви за безопасност и опазване на околната среда. Устройството е проектирано и тествано в съответствие с PN-EN 14543:2017-09 без изпускане на отработените газове за използване в открити или добре проветриви помещения, преди да инсталирате и използвате, прочетете това ръководство.

Газовият градински нагревател PATIO SLC е проектиран да работи с пропан или газова смес от пропан-бутан. Този уред се предлага в няколко варианта в зависимост от предпочитанията на клиента относно външния вид, вида на стъклото или начина на придвижване на уреда. Независимо от версията, нагревателят PATIO е оборудван с напълно безопасна усъвършенствана система за контрол на газа.



Pozycja	Opis	Ilość
1	Zadaszenie	1
2	Przeszklenie	4
3	Масковница	1
4	Кутия за газова награвател	1
5	Врати	1
6	Колелца	4
7	Винт	16
8	Накретка	16

	Единица	Категория на оборудването					
		I _{3P(30)}	I _{3P(37)}	I _{3P(50)}	I _{3B/P(30)}	I _{3B/P(37)}	I _{3B/P(50)}
Държави на местоназначение	-	FI, NL, RO	BE, CH, CZ, ES, FR, GB, GR, HR, IE, IT, LT, NL, PL, PT, SI, SK	AT, CH, DE, NL, SK	BE, CY, DK, EE, FR, GB, GR, HU, HR, IT, LT, NL, NO, RO, SE, SI, SK, TR	PL	AT, CH, DE, FR, SK
Референтен газ	-	G31			G30		
Номинално налягане на свързване	[mbar]	30	37	50	30	37	50
Налягане на газа на горелка за номинално (максимално) натоварване		30	37	50	30	37	50
Номинален (максимален) топлинен товар, съгласно H ₅		8,2					
лно топлинно натоварване, съгласно H ₅		4,0	4,4	4,7	4,4	4,8	5,0
Газова дюза Обозначение	[mm]	1,60 LPG 1.60	1,45 LPG 1.45	1,35 LPG 1.35	1,45 LPG 1.45	1,35 LPG 1.35	1,25 LPG 1.25

Данни на производителя:

Данни за контакт:

Kratki.pl Marek Bal
 Kratki.pl Marek Bal
 ul. Gombrowicza 4, 26-660 Wsola, Polska
 tel. +48 48 384 44 88
 fax +48 48 384 44 88
 www.kratki.com

Европейски стандарт

EN 14543:2017-09

ИНСТАЛИРАНЕ

ТОЗИ НАГРЕВАТЕЛ ТРЯБВА ДА БЪДЕ ИНСТАЛИРАН И/ИЛИ ОБСЛУЖВАН ОТ КВАЛИФИЦИРАН СПЕЦИАЛИСТ. НЕ СЕ ОПИТВАЙТЕ ДА ПРОМЕНЯТЕ КОНСТРУКЦИЯТА НА УРЕДА ИЛИ НЕГОВИТЕ КОМПОНЕНТИ. ВСЯКА МОДИФИКАЦИЯ ВОДИ ДО НЕЗАБАВНО ПРЕКРАТЯВАНЕ НА ГАРАНЦИЯТА И СЕРТИФИКАТИТЕ.

ЗАБЕЛЕЖКА: НЕСПАЗВАНЕТО НА ПРЕПОРЪКИТЕ В ТОВА РЪКОВОДСТВО ПО ОТНОШЕНИЕ НА МОНТАЖА, ЕКСПЛОАТАЦИЯТА ИЛИ НЕСПАЗВАНЕТО НА ПРЕПОРЪКИТЕ ЗА ОДОБРЕНИ ЧАСТИ И АКСЕСОАРИ ЗА ТОЗИ УРЕД МОЖЕ ДА ДОВЕДЕ ДО СЕРИОЗНИ НАРАНЯВАНИЯ ИЛИ МАТЕРИАЛНИ ЩЕТИ.

ОВА УСТРОЙСТВО Е ПРОЕКТИРАНО В СЪОТВЕТСТВИЕ С ПРЕПОРЪКИТЕ НА СТРОГИТЕ СТАНДАРТИ ЗА БЕЗОПАСНОСТ И Е ТЕСТВАНО И СЕРТИФИЦИРАНО ОТ НОТИФИЦИРАН ОРГАН В СЪОТВЕТСТВИЕ С PN-EN 14543:2017-09.

ОБЩА ИНФОРМАЦИЯ

ВАЖНО: ЗАПАЗЕТЕ ТЕЗИ ИНСТРУКЦИИ!

Важно е периодично да се проверява правилното функциониране и целостта на различните компоненти на системата за контрол на газа, както и структурните компоненти и остъкляването за евентуални повреди. Много е важно системата за контрол на газа да остане непокътната и да няма никакви повреди. Уредът трябва да се обслужва само от квалифициран сервизен техник със съответното разрешение. Неспазването на тези правила може да доведе до тежки наранявания или дори смърт и материални щети.

Монтажът и употребата трябва да се извършват в съответствие с действащите строителни разпоредби във вашата страна. Вашият оторизиран търговец може да ви помогне да определите какви предпазни мерки трябва да се вземат при инсталирането или използването на уреда. В някои случаи може да е необходимо да се получи разрешение за монтаж или експлоатация на такъв уред. Винаги се консултирайте с вашия оторизиран търговец или строителен инспектор, за да определите какви разпоредби важат за използването и/или инсталирането на уреда във вашия район. При липса на документи, регламентиращи монтажа и употребата, е наложително да се спазват инструкциите и правилата за пожарна безопасност.

Не включвайте уреда, ако някой от компонентите му преди това е бил разглобен, повреден или унищожен. Преди да го използвате отново, е необходимо да замените липсващата или повредена част с оригинална, посочена от производителя.

Ако уредът и по-специално компонентите на системата за управление на газа или горелката са наводнени, изключете уреда и се консултирайте с техническия отдел или с квалифициран сервизен техник, за да проверите дали повторната употреба ще изисква подмяна на някой от компонентите на системата.

ИНФОРМАЦИЯ ЗА БЕЗОПАСНОСТ

Устройството е предназначено само за употреба на открито или в добре проветрени помещения!

В добре проветриво пространство 25% от повърхността му трябва да е открита. Тази площ се определя от сбора на площите на стените на въпросното използваемо пространство.

ЗПоради възможността за високи температури, особено на прозорците на уреда, всички запалими материали трябва да се намират на безопасно разстояние от уреда. Децата възрастните хора и други неосведомени лица трябва да бъдат информирани и предупредени за възможността от високи температури на уреда по време на работа и веднага след гасенето му и трябва да избягват контакт с уреда, за да се предотвратят изгаряния и запалване на дрехите.

Малките деца, бебетата, недъгавите лица и други лица, изискващи специално внимание, които се намират в пространството на уреда, трябва да бъдат под специален надзор. Тези лица могат да бъдат особено уязвими при случаен контакт с уреда. Ако е необходимо, трябва да се обмисли поставянето на защитни бариери за ограничаване на достъпа до уреда.

НИКОГА НЕ БЛОКИРАЙТЕ ВЕНТИЛАЦИОННИТЕ ОТВОРИ НА ПОМЕЩЕНИЕТО С БУТИЛКИТЕ!

Не удряйте и не се накланяйте към никоя част на уреда, особено към стъклата.

ЗАБЕЛЕЖКА: Остъкляването на уреда не трябва да се заменя с друго, освен с доставеното или препоръчаното от производителя.

Използвайте само типа газ и типа газова бутилка, посочени от производителя. В случай на силен, бурен вятър уредът трябва да се обезопаси срещу преобръщане.

В никакъв случай не трябва да се използват твърди горива (дърва, хартия, въглища и др.) в този уред.

Строго забранено е да се използват течни горива или други запалими материали за запалване на уреда!

За да се избегнат злополуки, не е препоръчително да се допускат до работа с уреда лица, които не са запознати с неговото функциониране. За ваша безопасност винаги използвайте ръкавици и очила, когато извършвате дейности по поддръжката. Винаги се уверявайте, че подаването на газ е спряно, преди да проверявате, обслужвате или почиствате уреда.

Газовият градински отоплител PATIO SLC е проектиран с мисъл за вашия комфорт. Уредът е оборудван с най-съвременна система за контрол на газа, която предпазва от неконтролирано изтичане на газ.

ЕЛЕМЕНТИ ОТ КОМПЛЕКТА - ПЪРВО РАЗОПАКОВАНЕ НА ЗАКУПЕНИЯ ОТОПЛИТЕЛЕН УРЕД

Ако при проверката на пратката забележите някакви повреди или липси, моля, свържете се с вашия оторизиран търговец на дребно.

Моля, уверете се, че всички компоненти на комплекта не са били повредени по време на транспортирането. Проверката трябва да се извърши в присъствието на доставчика. Закупеният отоплител трябва да включва пълен комплект за свързване на газова бутилка.

Елементи на комплекта:

- Инструкции за сглобяване и експлоатация на уреда.
- Газов отоплител PATIO SLC
- **Окомплектована, готова за употреба горелка с пълна система за управление на газа, въоръжена с контролер MERTIK MAXITROL GV32.**
- Пълна газова линия с регулатор и предпазен клапан срещу накланяне.
- Комплект стъкла, в зависимост от варианта (комплект от 5 стъкла или комплект от 4 стъкла)

- Покривни елементи, в зависимост от варианта (4 монтажни ъгъла или цялостно покривно покритие от ламарина)

МОНТАЖ - ВЪВЕДЕНИЕ

Свързването на отоплителния уред към бутилката за втечен нефтен газ, както и регулирането му и проверката за течове в системата трябва да се извършват само от оторизиран монтажник на газови уреди или от техник от оторизиран сервиз, в съответствие с действащите разпоредби, което трябва да бъде потвърдено в гаранционната карта на продукта. Липсата на такова потвърждение води до невалидност на гаранцията!

МОНТАЖЪТ НА УРЕДА И СЪХРАНЕНИЕТО НА БУТИЛКАТА ТРЯБВА ДА СА В СЪОТВЕТСТВИЕ С ДЕЙСТВАЩИТЕ РАЗПОРЕДБИ

НИКОГА НЕ ИЗПОЛЗВАЙТЕ РЕЗЕРВНИ ЧАСТИ, КОИТО НЕ СА ДОСТАВЕНИ ИЛИ ПРЕПОРЪЧАНИ ОТ ПРОИЗВОДИТЕЛЯ.

Уредът е с отворена горивна камера без възможност за свързване към димоотвод. Отоплителят PATIO SLC се продава с предварително инсталирана система за контрол на газа, но преди първата употреба се препоръчва да се провери херметичността на системата поради възможността тя да се разхерметизира при транспортиране. Всички инструкции за правилно свързване на системата, монтиране на стените, вратите и остъкляването можете да намерите по-долу.

УКАЗАНИЯ ЗА ПРЕМЕСТВАНЕ НА УРЕДА:

Този уред е проектиран така, че да се премества лесно. Преди да преместите отоплителния уред, уверете се, че подаването на газ е спряно и маркучът е изключен от бутилката. Преместването на уреда по време на работа е строго забранено.

Всички европейски газови бутилки с тегло до 11 kg, широки не повече от 33 cm и високи не повече от 65 cm са съвместими с този уред.

ПРАВИЛА ЗА МОНТАЖ

Инсталацията трябва да се извърши в съответствие със законовите изисквания на съответната страна или регион. При липса на такива разпоредби трябва да се спазват правилата в това ръководство и правилата за пожарна безопасност.

Този уред е тестван за качество и безопасност и е сертифициран от нотифициран институт.

ВНИМАНИЕ!

Отоплителят е проектиран да работи с 11-килограмова газова бутилка, предназначена за съхранение на смес от газове пропан, пропан-бутан. Гъвкавият свързващ маркуч трябва да е предназначен за течен газ!

Уредът се продава с пълна автоматика и кабели, свързващи основната и контролната горелка с контролера. Не използвайте резервни компоненти на системата, различни от тези, които са монтирани или доставени от производителя.

ИЗБОР НА МЕСТОПОЛОЖЕНИЕ НА ГАЗОВИЯ ОТОПЛИТЕЛ SLC ЗА ВЪТРЕШЕН ДВОР

Газовият отоплител PATIO SLC е мобилен уред, който може да се премести на всяко желано място. Въпреки това има ограничения, които трябва задължително да се спазват.

Поради възможността за високи температури на външните повърхности, особено на стъклото, уредът трябва да се съхранява далеч от запалими материали, а поради отворената горивна

камера без възможност за свързване към димоотвод, трябва да се използва в открити пространства или в добре проветрени помещения. Строго забранено е поставянето на уреда в положение, различно от вертикалното.

Всъвети за правилен и безопасен монтаж на уреда:

- Свържете регулатора към бутилката за втечен газ, така че клапанът за предотвратяване на накланянето да е във вертикално положение. Всяко друго свързване може да доведе до блокиране на подаването на газ към уреда. За целта използвайте подходящи инструменти. Затягането на регулатора на ръка е недостатъчно и може да доведе до изтичане на газ. Смяната на бутилката и/или свързването трябва да се извършва на добре проветриво място.

- Не забравяйте да се уверите, че гумените уплътнения са на мястото си и не са повредени, преди да свържете регулатора. Ако това не е така, уредът не трябва да се използва, докато уплътнението не бъде сменено.

- Не забравяйте, че газовата бутилка винаги трябва да стои изправена и че маркучът, свързващ бутилката с горелката, трябва да бъде поставен по такъв начин, че да не влиза в контакт с остри предмети или ръбове, както и с горещи части на горелката.

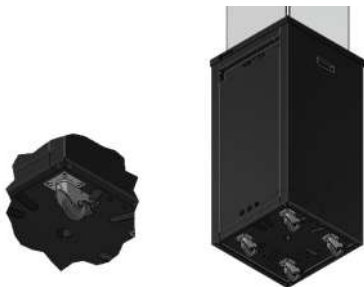
- Проверете правилността и херметичността на инсталираната система за управление на газа и на цялата газова система на уреда. За тази цел можете да използвате сапунена вода или специален спрей за откриване на течове на газ. За да проверите за течове, покрийте със сапунена вода или спрей всички връзки (**бутилка - регулатор, регулатор - предпазен клапан за наклон, предпазен клапан за наклон - газов маркуч, газов маркуч - регулатор на газовия поток, регулатор на газовия поток - захранващ тръбопровод, захранващ тръбопровод - горелка**) между бутилката и регулатора на газовия поток и тези зад него, след което запалете уреда, така че газът да изпълни и участъка от регулатора на газовия поток до дюзите на горелката. Ако в съединенията се появят мехурчета, това ще означава, че в тази точка има теч.

- Свалете стъклата съгласно инструкциите на страница 19, подредете декоративните елементи равномерно върху горелката съгласно графиката (фиг. 6), след което ги монтирайте отново.

ЗАБЕЛЕЖКА: Безопасните разстояния от запалими материали, които трябва да се спазват, както е посочено в това ръководство, са установени въз основа на тестове за безопасност. Възпламеними материали можем да наречем всичко, което може да се запали, т.е. хартия, дърво, всякакви видове горива, пластмаса, дрехи и др. Определеното пространство не е ограничено от негорими материали, а се отнася и за запалими материали, разположени непосредствено зад негорими предмети, изложени на уреда.

Ако не сте сигурни в естеството на запалимостта на някой материал в уреда, консултирайте се с противопожарните служби.

Не забравяйте, че огнестойчивите материали се считат за горими въпреки тяхната огнестойчивост. Те може да са трудни за подпалване, но също така горят.



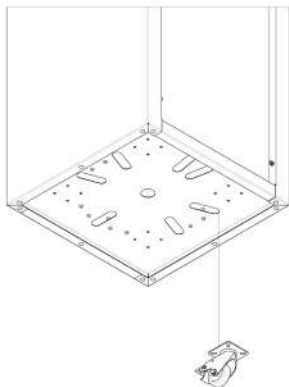
Фиг. Въртящи се колелца за улесняване на транспортирането на устройството

За да се премести, е препоръчително да се отстрани стъклото, след което да се повдигне леко устройството.

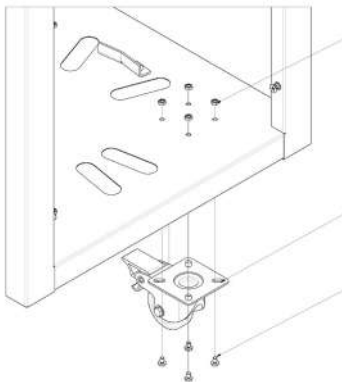
СГЛОБЯВАНЕ НА КОЛЕЛАТА

ПРЕДИ ДА ИЗПОЛЗВАТЕ ГАЗОВИЯ ОТОПЛИТЕЛ РАТЮ SLC, ТРЯБВА САМИ ДА СГЛОБИТЕ КОЛЕЛАТА. ПОДГОТВЕТЕ ВСИЧКИ НЕОБХОДИМИ КОМПОНЕНТИ (4 БРОЯ КОЛЕЛА, 16 БРОЯ БОЛТОВЕ, 16 БРОЯ ГАЙКИ), СЛЕД КОЕТО СЛЕДВАЙТЕ ИНСТРУКЦИИТЕ ПО-ДОЛУ:

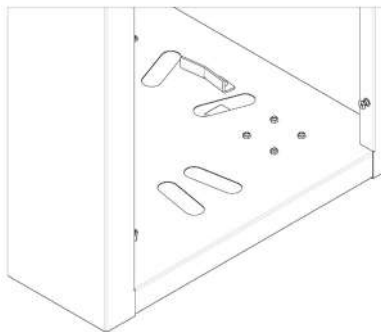
1. ПОСТАВЕТЕ ГАЗОВИЯ ОТОПЛИТЕЛ ТАКА, ЧЕ ДА ИМАТЕ СВОБОДЕН ДОСТЪП ДО ВЪТРЕШНОСТТА НА УРЕДА И ДО ДОЛНАТА ЧАСТ НА УРЕДА.і



2. Позиционирайте колелото спрямо отворите в долната част на устройството.



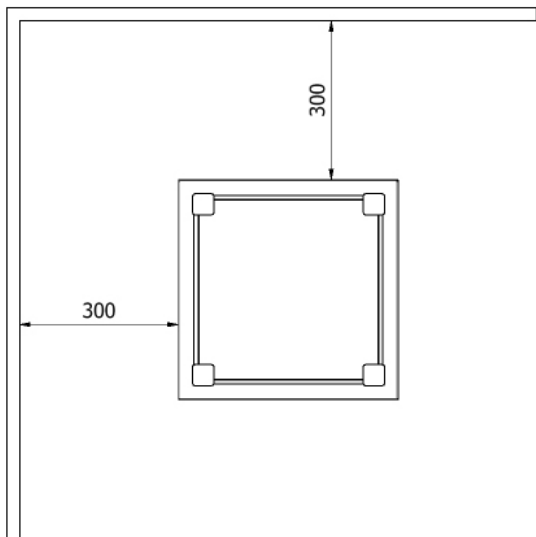
Първо поставете болтовете (3) през монтажните отвори в основата на колелцето (2) и след това ги поставете в отворите в долната част на устройството. Закрепете цялата сглобка отвътре с гайки (1).



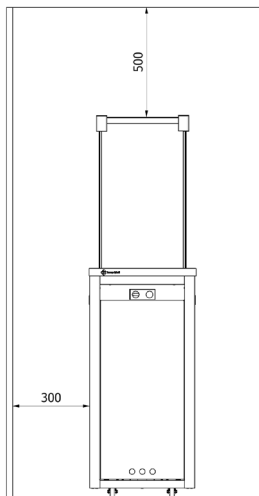
4 Повторете всички стъпки за всеки отбор.

ИЗИСКВАНИЯ ЗА ПРОСТРАНСТВО ОКОЛО НАГРЕВАТЕЛЯ, СВОБОДНО ОТ ЗАПАЛИМИ МАТЕРИАЛИ

Газовият отоплител PATIO SLC е тестван и одобрен за отопление на открити или добре вентилирани пространства при спазване на безопасни разстояния от запалими материали, както е показано на схемите по-долу.



Фиг. Минимално разстояние до запалими материали/предмети



Фиг. Минимално разстояние до запалими материали/предмети

Посоченото пространство (фиг. 4.) е минималното разстояние от запалими материали, освен ако не е предвидено друго. Неспазването на горепосоченото разстояние (свободно пространство) може да доведе до пожар.

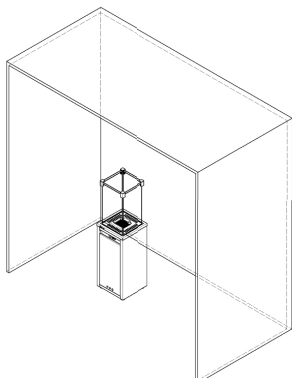
ВНИМАНИЕ!

Абсолютно забранено е използването на отоплителния уред на открито по време на валежи.

Съхраняването на отоплителния уред на открито е разрешено само когато е покрит със специален дъждобран.

В противен случай отоплителят трябва да бъде на място, където е защитен от наводнения и от въздействието на ниски температури.

Задължително е уредът, когато е в покой, да бъде изключен от газоподаването. (газовият вентил да е в затворено положение), всички спирачки да са заключени и уредът да е обезопасен срещу възможност за падане. Ако не е възможно уредът да се обезопаси срещу преобръщане, когато е оставен без надзор, газовата бутилка трябва да се изключи и да се остави на безопасно място.



**ИЗПОЛЗВАНЕТО НА ТОВА
УСТРОЙСТВО В ЗАТВОРЕНИ
ПРОСТРАНСТВА Е
ОПАСНО И ЗАБРАНЕНО**

**- ЗА ИЗПОЛЗВАНЕ НА ОТКРИТО
ИЛИ В ДОБРЕ ПРОВЕТРИВИ
ПОМЕЩЕНИЯ**

**- В ДОБРЕ ПРОВЕТРИВО
ПРОСТРАНСТВО ТРЯБВА ДА ИМА
МИНИМУМ 25 % ОТВОРЕНО
ПРОСТРАНСТВО
СТЕННИ ПОВЪРХНОСТИ**

**- ПЛОЩТА НА СТЕНИТЕ СЕ
ИЗЧИСЛЯВА КАТО СУМА ОТ
ПЛОЩТА НА ВСИЧКИ СТЕНИ И
ТАВАНА**

МОНТАЖ НА ДЕКОРАТИВНИ КАМЪНИ ВЪРХУ ГОРЕЛКАТА

ПРАВИЛЕН МОНТАЖ НА ДЕКОРАТИВНИ КАМЪНИ ВЪРХУ НАГРЕВАТЕЛЯ RATIO SLC ПРОИЗВОДИТЕЛЯ ПРЕПОРЪЧВА ИЗПОЛЗВАНЕТО НА ДЕКОРАТИВНИ ЕЛЕМЕНТИ, КОИТО СЕ ДОСТАВЯТ С УРЕДА ИЛИ СЕ ПРЕДЛАГАТ ОТ КОМПАНИЯТА. KRATKI.PL MAREK BAL НЕ НОСИ ОТГОВОРНОСТ ЗА ЩЕТИ, ВЪЗНИКНАЛИ В РЕЗУЛТАТ НА ИЗПОЛЗВАНЕТО НА ДЕКОРАТИВНИ ЕЛЕМЕНТИ, РАЗЛИЧНИ ОТ ПРЕПОРЪЧАНИТЕ.

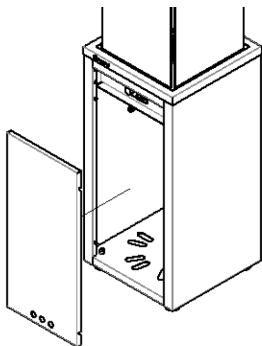
АКО ДЕКОРАТИВНИТЕ ЕЛЕМЕНТИ НЕ СА БИЛИ МОНТИРАНИ ПРЕДИ ПЪРВИЯ МОНТАЖ, ОТСТРАНЕТЕ СТРАНИЧНИТЕ СТЕНИ И СЪТЪКЛАТА НА УРЕДА, КАКТО Е ПОКАЗАНО НА ФИГ. 6, ЗА ДА ГИ МОНТИРАТЕ



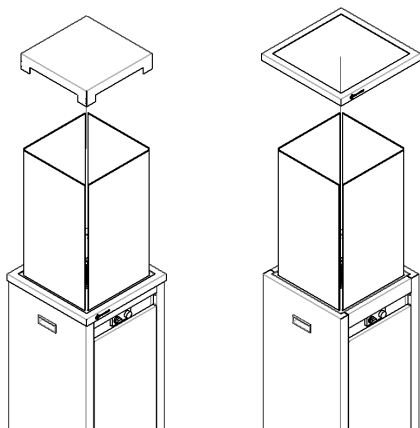
Фиг. Правилно разпределение на декоративните камъни върху горелката.

ВАРИАНТ С ЛАМАРИНЕН ПОКРИВ

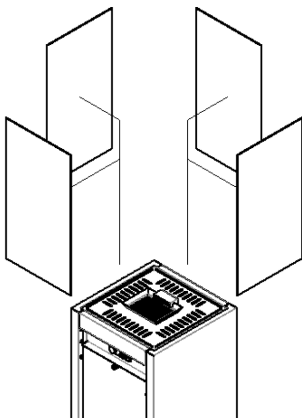
Стъпка 1 За да демонтирате вратата, повдигнете я леко нагоре и след това я издърпайте към себе си.



Стъпка 2 Свалете ламаринения капак и след това свалете рамката на страничната стена.



Стъпка 3. Отстранете прозорците.



ПЪРВО БЯГАНЕ

ПРЕДИ ПЪРВА УПОТРЕБА СЕ УВЕРЕТЕ, ЧЕ ВСИЧКИ ВРЪЗКИ НА ОТДЕЛНИТЕ СИСТЕМНИ КОМПОНЕНТИ СА НАПРАВЕНИ В СЪОТВЕТСТВИЕ С ИНСТРУКЦИИТЕ, СЪДЪРЖАЩИ СЕ В РЪКОВОДСТВОТО. НЕПРАВИЛНОТО СВЪРЗВАНЕ НА СИСТЕМАТА ЗА ГАЗ КОНТРОЛ МОЖЕ ДА ДОВЕДЕ ДО НЕЙНАТА ПОВРЕДА.

ПРИ ПЪРВИТЕ НЯКОЛКО ЗАПАЛВАНИЯ МОЖЕ ДА СЕ УСЕТИ СПЕЦИФИЧНА МИРИЗМА, КОЯТО ДА СЕ ЗАДЪРЖИ НЯКОЛКО ЧАСА СЛЕД ИЗПОЛЗВАНЕ НА УРЕДА. ТОВА ЯВЛЕНИЕ Е СВЪРЗАНО С ИЗГАРЯНЕ НА БОЯ. ЖИВОТНИТЕ МОГАТ ДА БЪДАТ ОСОБЕНО ЧУВСТВИТЕЛНИ КЪМ МИРИЗМИ, ИЗЛЪЧВАНИ, КОГАТО БОЯТА ИЗГОРИ. ЗА ДА СЕ УСКОРИ ТОЗИ ПРОЦЕС, СЕ ПРЕПОРЪЧВА ДА ЗАГРЕЕТЕ УСТРОЙСТВОТО НА МАКСИМАЛНА СТЕПЕН НА ПЛАМЪК ЗА НЯКОЛКО ЧАСА.

МОНТАЖ НА ГАЗКОНТРОЛНА СИСТЕМА ВНИМАНИЕ!!!

ТОВА УСТРОЙСТВО ЗАЕДНО СЪС СИСТЕМАТА ЗА КОНТРОЛ НА ГАЗА МОЖЕ ДА СЕ МОНТИРА САМО С ФАБРИЧНИ НАСТРОЙКИ.

СВЪРЗВАНЕ НА УСТРОЙСТВОТО КЪМ ИЗТОЧНИК НА ГАЗ (ЦИЛИНДЪР)

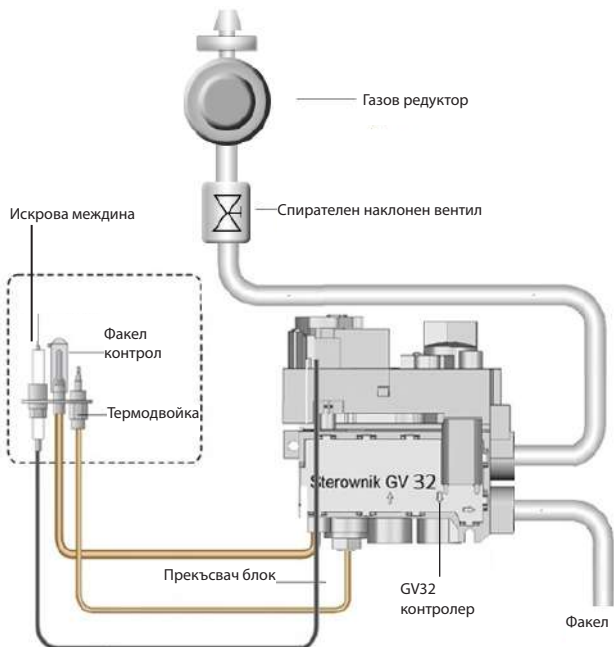
СВЪРЖЕТЕ РЕГУЛАТОРА КЪМ ЦИЛИНДЪРА, КАТО СЕ УВЕРЕТЕ, ЧЕ УПЛЪТНЕНИЯТА СА НА МЯСТОТО СИ, АКО УПЛЪТНЕНИЯТА СА СЧУПЕНИ ИЛИ ПОВРЕДЕНИ ИЛИ АКО НЯКОЯ ОТ ТЯХ ЛИПСВА, УРЕДЪТ НЕ МОЖЕ ДА СЕ ИЗПОЛЗВА, ДОКАТО УПЛЪТНЕНИЯТА НЕ БЪДАТ СМЕНЕНИ. ВЕНТИЛЪТ ПРОТИВ НАКЛАНЯНЕ ТРЯБВА ДА ОСТАНЕ В ФАБРИЧНО МОНТИРАНАТА ПОЗИЦИЯ. СВЪРЗВАНЕТО НА ВЕНТИЛА В РАЗЛИЧНА ПОЗИЦИЯ ВОДИ ДО ЗАТВАРЯНЕ НА ПОДАВАНЕТО НА ГАЗ КЪМ УСТРОЙСТВОТО И ПО ТОЗИ НАЧИН ДО ИЗКЛЮЧВАНЕТО МУ.

ВНИМАНИЕ!!!

Индивидуалните елементи на системата за контрол на газа трябва да бъдат монтирани в съответствие с препоръките на това ръководство.

Устройството може да работи само с автоматиката, доставена с устройството. Връзките на отделните елементи на системата са направени така, че да се предотврати неправилното им свързване.

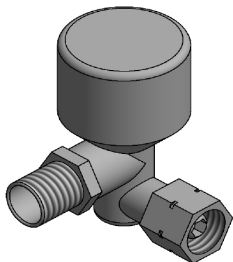
ВНИМАНИЕ! Устройството е оборудвано с много чувствителен клапан против накланяне. Вибрацията на земята или самото устройство поради удар или други сили може да прекъсне подаването на газ към устройството и по този начин да го изключи. Ако забележите, че уредът не гори, незабавно завъртете копчето до затворено положение по посока на часовниковата стрелка и според инструкциите в раздел "Запалване на уреда".



Фиг. Схема на свързване на системата за ръчно управление на газ GV32.

UWAGA!!!

Zawór zabezpieczającym przed przechyłem jest zabezpieczeniem przed przewróceniem się urządzenia, dzięki czemu w razie przewrócenia się urządzenia, automatycznie odcina dopływ gazu do palnika, co wygasza płomień. Poniżej widoczny jest zawór zabezpieczający przed przechyłem GOK, który jest preinstalowany na węży w ogrzewaczu PATIO SLC. Nigdy nie próbuj go odinstalować!



Фиг. Клапан против накланяне, монтиран в устройството.

ВНИМАНИЕ!

Устройството трябва да се свързва към източника на газ само когато нагревателят е изключен и вентилът на бутилката е затворен.

Никога не свързвайте газова бутилка към устройството без редуктор!

ВНИМАНИЕ!

ЗАБРАНЕНО Е ИЗПОЛЗВАНЕТО НА ОТКРИТ ПЛАМЪК ПОВРЕМЕ НА МОНТАЖА ИЛИ СВЪРЗВАНЕТО НА БУТИЛКАТА. НЕСПАЗВАНЕТО НА ТАЗИ ЗАБРАНА МОЖЕ ДА ДОВЕДЕ ДО ПОЖАР, ЕКСПЛОЗИЯ, МАТЕРИАЛНИ ЩЕТИ, НАРАНЯВАНЕ И ДОРИ ЗАГУБА НА ЖИВОТ.

ВНИМАНИЕ!

ГАЗОВИТЕ ГРАДИНСКИ НАГРЕВАТЕЛИ СА ПРОЕКТИРАНИ ДА РАБОТЯТ С ГАЗОВИ БУТИЛКИ С ПРОПАН И ПРОПАН-БУТАН ОТ 5 KG И 11 KG (РАЗМЕРИТЕ НА БУТИЛКИТЕ МОГАТ ДА ВАРИРАТ В ЗАВИСИМОСТ ОТ СТРАНАТА НА МЕСТОНАЗНАЧЕНИЕ).

УРЕДЪТ СЕ ПРОДАВА С ПЪЛЕН КОМПЛЕКТ АВТОМАТИЧНИ УПРАВЛЕНИЯ, КЛАПАН ПРОТИВ НАКЛАНЯНЕ, РЕДУКТОР ЗА НАЛЯГАНЕ И СВЪРЗВАЩ МАРКУЧ. НИКОГА НЕ ИЗПОЛЗВАЙТЕ МАРКУЧ ИЛИ ДРУГА ЧАСТ ОТ СИСТЕМАТА, РАЗЛИЧНА ОТ ПРЕПОРЪЧАНАТА ОТ ПРОИЗВОДИТЕЛЯ.

МОЖЕТЕ ДА ЗАКУПИТЕ МАРКУЧ GOK ОТ ПРОИЗВОДИТЕЛЯ, KRATKI.PL, ИЛИ ДА ПОМОЛИТЕ СЕРВИЗЕН ТЕХНИК ИЛИ МЕСТЕН ТЪРГОВЕЦ ДА ПРЕДОСТАВИ ИНФОРМАЦИЯ ЗА ВИДА НА МАРКУЧА, КОЙТО МОЖЕ ДА ЗАМЕНИ ОРИГИНАЛНИЯ МАРКУЧ.

ПРЕДИ ДА СМЕНИТЕ ЦИЛИНДЪРА, УВЕРЕТЕ СЕ, ЧЕ УСТРОЙСТВОТО НЕ Е БЛИЗО ДО ИЗТОЧНИЦИ НА ОГЪН ИЛИ ДРУГИ ФАКТОРИ, КОИТО МОГАТ ДА СЕ ЗАПАЛЯТ. СЛЕД ВСЯКА УПОТРЕБА Е НЕОБХОДИМО ДА ЗАТВАРЯТЕ ВЕНТИЛА ЗА ПОДАВАНЕ НА ГАЗ НА БУТИЛКАТА ИЛИ РЕГУЛАТОРА. АКО ПОЧУВСТВАТЕ ИЗТИЧАНЕ НА ГАЗ, ТРЯБВА АБСОЛЮТНО ДА СПРЕТЕ ДА ИЗПОЛЗВАТЕ УСТРОЙСТВОТО. АКО РАБОТИ, ЩЕ ГО ИЗКЛЮЧА ИЛИ АКО Е ИЗКЛЮЧЕН, НЕ ГО ПУСКАЙТЕ. СЛЕД ТОВА ЗАТВОРЕТЕ ВЕНТИЛА НА БУТИЛКАТА И СЕ СВЪРЖЕТЕ СЪС СЕРВИЗА.

ВНИМАНИЕ:

Препоръчва се периодично да се проверява качеството на всички газови връзки, включително гъвкавия гумен маркуч (поне веднъж месечно или при всяка смяна на бутилката). Ако се видят пукнатини, срязвания или други признаци на повреда, маркучът трябва да се смени с нов GOK маркуч, който може да бъде закупен от продавача или на уебсайта Kratki.com или ако това не е възможно, моля, попитайте продавача, който ще препоръчаите модела и типа маркуч, подходящ за вашето устройство.

ВНИМАНИЕ:

Моля, имайте предвид, че газовият цилиндър, монтиран вътре в устройството, трябва да бъде прикрепен с помощта на връв с карабинери вътре в камерата на газовия цилиндър към структурни елементи с отвори.

РЪКОВОДСТВО ЗА ПОТРЕБИТЕЛЯ ЗА КОНТРОЛ НА ГАЗОВИЯ ПОТОК

ПОТРЕБИТЕЛЯТ НА ГАЗОВИЯ НАГРЕВАТЕЛ RATIO SLC ПОЛУЧАВА УСТРОЙСТВО, ОБОРУДВАНО С КОНТРОЛЕР GV32. ПРЕДИ ДА РАБОТИТЕ С КОНТРОЛНИЯ МОДУЛ, ПРОЧЕТЕТЕ ТОВА РЪКОВОДСТВО. ДЕЙСТВИЕТО В ПРОТИВОРЕЧИЕ ИЛИ В ПРОТИВОРЕЧИЕ С ИНСТРУКЦИИТЕ МОЖЕ ДА ДОВЕДЕ ДО ПОВРЕДА НА КОМПОНЕНТИТЕ НА СИСТЕМАТА ЗА КОНТРОЛ НА ГАЗА ИЛИ НА САМОТО УСТРОЙСТВО, А СЪЩО ТАКА МОЖЕ ДА ДОВЕДЕ ДО ПОЖАР, МАТЕРИАЛНИ ЩЕТИ ИЛИ ЗАГУБА НА ЗДРАВЕ.

РЪКОВОДСТВО ЗА ПОТРЕБИТЕЛЯ НА МОДУЛА ЗА РЪЧЕН КОНТРОЛЕР GV32

<https://www.youtube.com/watch?v=zAH4mjTbsDg>

Устройството трябва да се запали съгласно инструкциите по-долу. Системата за контрол на газ GV32 е проектирана да елиминира напълно необходимостта от поддръжка и всякакви настройки. Копчетата не се свалят. Разглобяването води до повреда на устройството. Никога не се опитвайте да нарушавате клапана или другите му структурни компоненти по какъвто и да е начин.

Запалване на устройството:

1. Завъртете копче за **ВКЛ./ИЗКЛ.** А леко обратно на часовниковата стрелка към позиция ЗАПАЛВАНЕ, докато спре. След това натиснете копчето и задръжте за **5 секунди** (газ ще тече само към контролната горелка).
2. Продължете да държите копчето натиснато и в същото време продължете да го въртите към позиция **ПИЛОТ** (това активира пиезо запалката на контролната горелка). Задръжте копчето натиснато в това положение за още 10 секунди, докато пилотната горелка се запали (ако пилотната горелка не се запали, повторете процедурата незабавно, като копчето е натиснато едновременно).
3. След като пилотната горелка се запали, освободете копчето и го завъртете обратно на часовниковата стрелка до **позиция ON** (това също ще започне газовия поток към основната горелка).

Изключване на устройството:

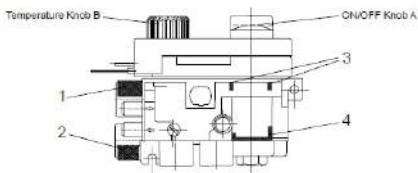
1. Завъртете копчето **ВКЛ./ИЗКЛ.** А по посока на часовниковата стрелка, докато спре в позиция **ДИСТАНЦИОННО**.
2. Натиснете леко копчето и продължете да го въртите по посока на часовниковата стрелка от позиция **ДИСТАНЦИОННО** до позиция **ИЗКЛ.**

Процедурата за запалване на контролната горелка може да се повтори, след като термодвойката на контролната горелка се охлади достатъчно (периодът, докато се охлади, може да варира в зависимост от типа на използваната термодвойка). След пълно изключване на уреда, той може да се запали отново след приблизително 1 минута (времето, необходимо за охлаждане на термодвойката).

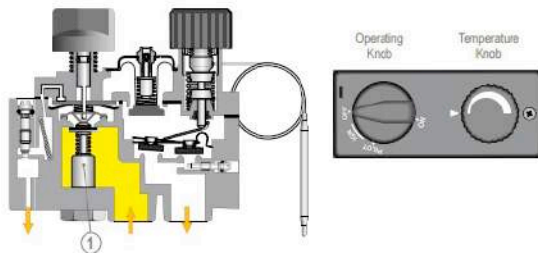
Регулиране на потока на пламък/газ:

Пламъкът се регулира с помощта на "Копчето за температура B".

За да регулирате пламъка и мощността на уреда, завъртете ръчно копчето за температура **B** w kierunku przeciwnym do ruchu wskazówek zegara (zwiększanie płomienia) lub zgodnie z kierunkiem ruchu wskazówek zegara (zmniejszenie płomienia). Aby całkowicie zamknąć dopływ gazu do palnika głównego, **ON/OFF Knob A** musi być przekręcone do pozycji **PILOT**. rys, 9



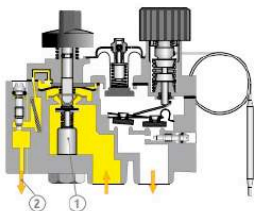
Фиг. 9. Диаграма на контролера GV32



OFF – изключване

Копчето ВКЛ./ИЗКЛ. е в затворено положение.

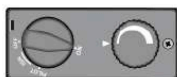
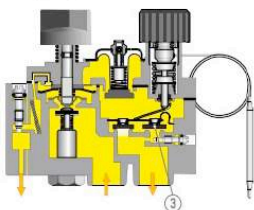
Термоелектрическият вентил на управляващата горелка е затворен (поз. 1.)



Осветление

Копчето ВКЛ./ИЗКЛ е в позиция ДИСТАНЦИОННО и е натиснато.

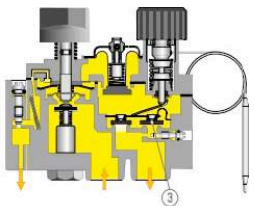
Термоелектрическият вентил е отворен (**поз. 1**), газът тече към контролната горелка. (**точка 2**)



Слаб пламък

Копчето ВКЛ./ИЗКЛ е в положениеТОЙ.

Копчето за температурата се завинтва по посока на часовниковата стрелка. Газът преминава през ON/OFF вентила. (**точка 3**)



Силен пламък

Копчето ВКЛ./ИЗКЛ е в положениеТОЙ.

Копчето за регулиране на пламъка на температурния бутон се завинтва в посока, обратна на часовниковата стрелка. Газът протича през клапана за ВКЛЮЧВАНЕ/ИЗКЛЮЧВАНЕ на слаб пламък (елемент 3) и вентила за модулиране на силен пламък (елемент 4).

Фиг. Схематична диаграма на стартиране на устройството и регулиране на пламъка.

ПОДДРЪЖКА

ВНИМАНИЕ!!!

ВСИЧКИ РАБОТИ ПО ПОДДРЪЖКАТА ТРЯБВА ДА СЕ ИЗВЪРШВАТ НА ОХЛАДЕНО УСТРОЙСТВО С ПРЕКЪСНАТО ЗАХРАНВАНЕ С ГАЗ И ИЗКЛЮЧЕНО ЗАХРАНВАНЕ.

ВНИМАНИЕ!!!

НАГРЕВАТЕЛЯТ МОЖЕ ДА СЕ ОБСЛУЖВА САМО ОТ КВАЛИФИЦИРАН СЕРВИЗЕН ТЕХНИК.

- Устройството трябва да се проверява периодично поне веднъж месечно или при всяка смяна на цилиндъра.
- Почистването трябва да се извършва редовно или при появата на прах или мръсотия по устройството.
- Стъклата с пукнатини и драскотини трябва незабавно да бъдат заменени с нови.
- Забранено е да се правят промени в дизайна на устройството.
- Нагревателят не трябва да се почиства с корозивни агенти.
- При подмяна на отделни компоненти трябва да се използват само оригинални части *dostępnych u producenta*.

ОПАЗВАНЕ НА ОКОЛНАТА СРЕДА

- Всички опаковъчни елементи, в които е доставен газовият нагревател, трябва да се изхвърлят по подходящ начин
- Поради съдържанието на тежки метали, батериите се класифицират като опасни химически отпадъци, така че след употреба трябва да се изхвърлят в специални контейнери за опасни отпадъци.
- Когато устройството достигне края на експлоатационния си живот, то трябва да се изхвърли. Потребителят е длъжен да предаде камината на подходяща институция, занимаваща се с рециклирането на този тип устройства.

КОНТРОЛЕН СПИСЪК

Л.р.	Обхват	дейности
1	Обща проверка	Извършете процедурата за запалване в нагревателя. Проверете правилната работа на всички системи за сигурност. Проверете дали пламъкът на основната горелка гори постоянно. Проверете дали основната горелка гори равномерно. Проверете дали батериите в магнитото не трябва да се сменят
2	Проверка на прозореца	Проверете стъклото за пукнатини Проверете степента на замърсяване на стъклото. Почистете стъклото, ако е необходимо.
3	Проверка на системата за газ контрол	Проверете херметичността на газовите връзки. Проверете дали вентилацията на камерата на цилиндъра не е блокирана Проверете дали кабелите, свързващи контролера с приемника, не са повредени. Проверете дали компонентите на системата за контрол на газа са изложени на високи температури. Проверете дали вътрешната камера и монтираните в нея елементи не са изложени на влага. Проверете дали свързващите кабели не показват признаци на корозия.
4	Проверка на горивната камера	Проверете дали термодвойката е в обсега на пламъка. Проверете дали горивната камера се нуждае от почистване. Проверете дали всички отвори за подаване на въздух към горивната камера са чисти. Отблокирайте дупките, ако е необходимо. Проверете горивната камера за признаци на корозия. Ако е необходимо, отстранете корозията и покрийте празнините с нов слой боя за камина. Проверете дали основната горелка се запалва гладко.
5	Елементи декоративни	Проверете дали декоративните елементи изискват почистване. Проверете дали декоративните елементи не докосват стъклото. Проверете дали декоративни елементи не покриват вентилационните отвори на камината. Проверете дали декоративните елементи не са повредени.



ATENȚIE

FEREASTRĂ FIERBINTĂ POATE PROVOCA ARSURI

NU ATINGEȚI FERIMELE ÎNAINTE DE A SE RĂCIRE

**NU LĂSAȚI NICIODATĂ COPII ȘI ALȚI OAMENI LĂSAȚI PENTRU
NECUNOSCUȚ LANGA DISPOZITIVUL DE FUNCȚIONARE**

ATENȚIE!

DISPOZITIVUL ESTE FIERD ÎN CAZUL FUNCȚIONEAZĂ!

POT SĂ APARĂ ARSURI DATORITĂ CONTACTULUI CU SUPRAFEȚELE FIRIND ALE DISPOZITIVULUI. COPII, BĂTRÂNI (SAU ALTE PERSOANE CARE NECESITĂ ÎNGRIJIRE), ANIMALE, ÎMBRĂMĂMÂNĂȚIE, MOBILĂ INFLAMABILĂ SAU ORICE COMBUSTIBIL SAU ALTE MATERIALE INFLAMABILE TREBUIE ȚĂȚINE DEPARTE DE APARAT.

ȚINE minte să îți întrețineți DISPOZITIVUL CONFORM RECOMANDĂRILOR DIN ACEST MANUAL!

Citiți manualul complet și puneți-l la dispoziția oricărui potențial utilizator al dispozitivului înainte de a-l utiliza.

Orice modificare a dispozitivului este strict interzisă. Nu încercați niciodată să modificați dispozitivul sau orice parte a acestuia. Orice schimbare sau modificare va anula imediat garanția și va invalida orice certificat de dispozitiv.

Dispozitivul trebuie instalat și întreținut numai de către un instalator calificat.

Vă mulțumim că ați achiziționat un încălzitor de grădină pe gaz. Acest dispozitiv a fost proiectat având în vedere siguranța și confortul dumneavoastră. Suntem încrezători că vor fi acolo Sunteți mulțumit de alegerea dvs. datorită angajamentului pe care îl punem în proiectarea și producția acestui dispozitiv. Înainte de instalare și utilizare, vă rugăm să citiți cu atenție acest manual. Dacă aveți întrebări sau rezervări, vă rugăm să contactați departamentul nostru tehnic. Orice informații suplimentare sunt disponibile pe site-ul nostru www.kratki.com.

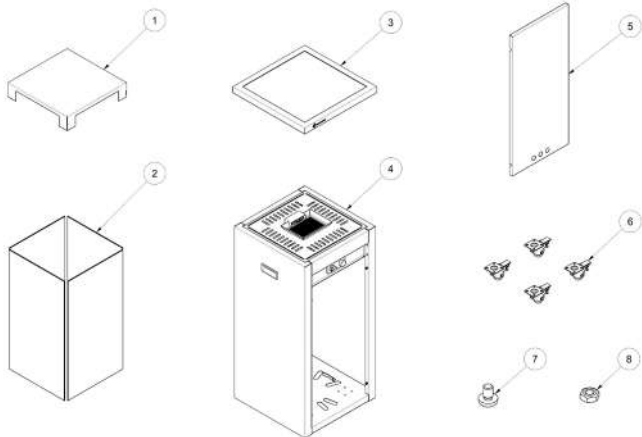
Kratki.pl Marek Bal este un producător bine-cunoscut și respectat de dispozitive de încălzire atât pe piața poloneză, cât și pe cea europeană. Produsele noastre sunt realizate pe baza unor standarde stricte.

Fiecare încălzitor de grădină fabricat de companie este supus unui control al calității din fabrică, în timpul căruia este supus unor teste riguroase de siguranță.

Utilizarea materialelor de cea mai înaltă calitate în producție garantează utilizatorului final funcționarea eficientă și fiabilă a dispozitivului. Acest manual conține toate informațiile necesare pentru conectarea, funcționarea și întreținerea corespunzătoare a unui încălzitor de grădină de sine stătător alimentat cu gaz.

Un încălzitor de grădină alimentat cu combustibil gazos este un dispozitiv deschis, fără sistem de evacuare a gazelor de eșapament, destinat încălzirii suprafețelor exterioare și/sau ventilate. Factorii de emisie foarte scăzuți garantează siguranța chiar și atunci când sunt utilizate în spații mici, ventilate, acoperite. Încălzitorul îndeplinește cerințele stricte ale directivelor europene privind siguranța și mediu. Dispozitivul a fost proiectat și testat în conformitate cu PN-EN 14543:2017-09 Cerințe pentru dispozitivele care ard gaze de hidrocarburi lichefiate (Cerințe pentru dispozitivele destinate să fie alimentate cu gaz de hidrocarburi lichefiate. Încălzitoare de umbrelă de terasă. Încălzitoare radiante fără evacuare a gazelor de eșapament pentru utilizare în spații deschise sau bine ventilate. Înainte de instalare și utilizare, citiți acest manual. Informațiile conținute în acesta vor permite utilizarea fără probleme a dispozitivului.

Încălzitorul de grădină pe gaz PATIO SLC a fost proiectat pentru a fi alimentat cu propan sau cu un amestec de gaz propan-butan. Acest aparat este disponibil în mai multe versiuni în funcție de preferințele clientului în ceea ce privește aspectul exterior, tipul de geam sau modalitatea de mutare a aparatului. Indiferent de versiune, încălzitorul PATIO este echipat cu un sistem avansat de control al gazului complet sigur.



Poziție	Descriere	Cantitate
1	Baldachin	1
2	Vitrare	4
3	Grila	1
4	Cutie de incalzire pe gaz	1
5	Ușă	1
6	Colică	4
7	Șurub	16
8	Nuca	16

	Unitate	Categoria dispozitivului					
		I _{3P(30)}	I _{3P(37)}	I _{3P(50)}	I _{3B/P(30)}	I _{3B/P(37)}	I _{3B/P(50)}
Țările de destinație	-	FI, NL, RO	BE, CH, CZ, ES, FR, GB, GR, HR, IE, IT, LT, NL, PL, PT, SI, SK	AT, CH, DE, NL, SK	BE, CY, DK, EE, FR, GB, GR, HU, HR, IT, LT, NL, NO, RO, SE, SI, SK, TR	PL	AT, CH, DE, FR, SK
Gaz de referință	-	G31			G30		
Presiunea nominală de conectare	[mbar]	30	37	50	30	37	50
Presiunea gazului pe arzător pentru sarcina nominală (maximă).		30	37	50	30	37	50
Sarcina termică nominală (maximă), conform H ₅		8,2					
Sarcina termică minimă, conform H ₅		4,0	4,4	4,7	4,4	4,8	5,0
Duza de gaz Desemnare	[mm]	1,60 LPG 1.60	1,45 LPG 1.45	1,35 LPG 1.35	1,45 LPG 1.45	1,35 LPG 1.35	1,25 LPG 1.25

Detalii producator:

Detalii de contact:

Kratki.pl Marek Bal
Kratki.pl Marek Bal
ul. Gombrowicza 4, 26-660 Wsola, Polska
tel. +48 48 384 44 88
fax +48 48 384 44 88
www.kratki.com

standard european

EN 14543:2017-09

INSTALARE

ACEST încălzitor TREBUIE INSTALAT ȘI/SAU SERVIT DE UN SPECIALIST CALIFICAT. NU ÎNCERCAȚI SĂ MODIFICAȚI DESIGNUL DISPOZITIVULUI SAU COMPONENTELE SAU. ORICE MODIFICARE VA REZULTA Imediat

UTRATĘ GWARANCJI I CERTYFIKATÓW.

ATENȚIE: NERESPECTAREA INSTRUCȚIUNILOR DIN ACEST MANUAL PRIVIND INSTALARE, UTILIZARE SAU NERESPECTAREA INSTRUCȚIUNILOR PRIVIND PIĘTELE ȘI ACCESORIILE APROBATE PENTRU ACEST APARAT POATE REZULTA LA VĂNĂRI GRAVE SAU LA DAUNE PROPRIETĂȚII.

ACEST DISPOZITIV A FOST PROIECAT ÎN CONFORMITATE CU RECOMANDĂRILE STANDARDELOR STRICTE DE SIGURANȚĂ ȘI A FOST TESTAT ȘI CERTIFICAT DE UN ORGANISME NOTIFICAT CONFORM PN-EN 14543:2017-09.

INFORMAȚII GENERALE

IMPORTANT: PĂSTRAȚI ACESTE INSTRUCȚIUNI!

Este important să se verifice periodic funcționarea corectă și integritatea componentelor individuale ale sistemului de control al gazului, precum și elementele structurale și sticla pentru orice deteriorare. Este foarte important ca sistemul de control al gazului să rămână intact și fără orice deteriorare. Dispozitivul poate fi întreținut numai de un tehnician de service calificat cu autorizații corespunzătoare. Nerespectarea acestor reguli poate duce la probleme grave de sănătate, chiar deces și daune materiale.

Instalarea și utilizarea trebuie să respecte legislația privind construcția aplicabilă într-o anumită țară. Dealerul dumneavoastră autorizat vă poate ajuta să determinați ce măsuri de siguranță ar trebui luate atunci când instalați sau utilizați dispozitivul. În unele cazuri, poate fi necesar să obțineți o autorizație pentru instalarea sau operarea unui astfel de dispozitiv. Consultați întotdeauna distribuitorul autorizat sau inspectorul de clădiri pentru a determina ce reglementări se aplică pentru utilizarea și/sau instalarea dispozitivului în zona dumneavoastră. În lipsa unor prevederi care să reglementeze instalarea și utilizarea, recomandările din manual și codul de securitate la incendiu trebuie respectate cu strictețe.

Nu porniți dispozitivul dacă vreuna dintre componentele sale a fost demontată, deteriorată sau distrusă anterior. Înainte de reutilizare, este esențial să înlocuiți piesa lipsă sau deteriorată cu o înlocuire originală indicată de producător.

Dacă dispozitivul, în special elementele sistemului de control al gazului sau arzătorului, a fost inundat, opriți dispozitivul și consultați departamentul tehnic sau un tehnician de service calificat pentru a verifica dacă reutilizarea va necesita înlocuirea vreuneia dintre componentele sistemului.

INFORMAȚII DE SIGURANȚĂ

Dispozitiv pentru utilizare în exterior sau numai în spații bine ventilate!

Un spațiu bine ventilat trebuie să aibă 25% din suprafață expusă. Această suprafață este determinată pe baza sumei suprafețelor pereților unui spațiu util dat.

Datorită posibilității de temperaturi ridicate, în special pe ferestrele dispozitivului, toate materialele inflamabile trebuie amplasate la o distanță sigură de dispozitiv. Copiii, vârstnicii și alte persoane inconștiente ar trebui informate și avertizate despre aceste posibilități de apariție

temperaturi ridicate pe dispozitiv în timpul funcționării acestuia și imediat după ce acesta este oprit și trebuie să evite contactul cu dispozitivul pentru a preveni arsurile și aprinderea îmbrăcăminte.

Copiii mici, sugarii, persoanele infirme și alte persoane care necesită o atenție specială care stau în spațiul dispozitivului trebuie să fie sub supraveghere specială. Aceste persoane pot fi deosebit de vulnerabile la contactul accidental cu dispozitivul. Dacă este necesar, luați în considerare utilizarea barierelor de protecție pentru a limita accesul la dispozitiv.

NU ACOPERI NICIODATĂ GURĂȚILE DE VENTILAȚIE ALE CĂMĂRII CILINDRILOR!

Nu loviți și nu vă sprijiniți de nicio parte a dispozitivului, în special de sticlă.

NOTĂ: Sticla din dispozitiv nu poate fi înlocuită cu alte sticlă decât cele furnizate de producător sau recomandate de acesta.

Utilizați numai tipul de gaz și butelie de gaz specificate de producător. În cazul vântului puternic și violent, protejați dispozitivul împotriva răsturnării.

În nici un caz nu trebuie folosiți combustibili solizi (lemn, hârtie, cărbune etc.) în acest aparat.

Este STRICT INTERZISĂ folosirea oricăror combustibili lichizi sau alte materiale inflamabile pentru a aprinde aparatul!

By uniknąć wypadków nie zaleca się zezwalania na używanie urządzenia osobom niezaznajomionym z obsługą urządzenia. Dla bezpieczeństwa, zawsze używaj rękawiczek i gogli przy pracach konserwacyjnych. Zawsze upewnij się, że dopływ gazu jest odcięty przed kontrolą, serwisem lub czyszczeniem urządzenia.

Încălzitorul de grădină pe gaz PATIO SLC a fost conceput pentru confortul dumneavoastră. Aparatul este echipat cu un sistem modern de control al gazului care protejează împotriva scurgerilor necontrolate de gaz.

SET DE COMPONENTE – PRIMA DESPALARE A INCALZITORULUI CUMPĂRAT

Dacă în timpul inspecției expedierii sunt observate orice daune sau articole lipsă, vă rugăm să contactați distribuitorul autorizat.

Vă rugăm să vă asigurați că toate elementele setului nu au fost deteriorate în timpul transportului. Inspecția trebuie să aibă loc în prezența furnizorului. Încălzitorul achiziționat trebuie să includă un set complet de conexiuni pentru butelia de gaz.

Element stabil:

- Instrucțiuni de instalare și funcționare a aparatului.
- Încălzitor pe gaz PATIO SLC
- Arzător complet, gata de utilizare, cu un sistem complet de control al gazului echipat cu un controler MERTIK MAXITROL GV32.
- Conductă de gaz completă cu reductor și supapă de siguranță anti-inclinare.
- Set de pahare, în funcție de variantă (set de 5 pahare sau set de 4 pahare)
- Elemente de acoperiș, în funcție de variantă (4 colțuri de montaj sau acoperiș complet din tablă)

INSTALARE – INTRODUCERE

Conectarea încălzitorului la o butelie cu gaz lichefiat, reglarea acesteia și verificarea etanșeității instalației trebuie efectuate numai de un instalator autorizat de echipamente cu gaz sau de un tehnician dintr-o unitate de service autorizată, în conformitate cu reglementările aplicabile, care trebuie confirmate pe card de garanție a produsului. Lipsa unei astfel de confirmări anulează garanția!

INSTALAREA DISPOZITIVULUI ȘI DEPOZITAREA CILINDRULUI TREBUIE SĂ SE CONFORME CU REGULAMENTELE APLICABILE

NU UTILIZAȚI NICIODATĂ NICIO PIESE DE SCHIMB CARE NU SUNT FURNIZATE SAU RECOMANDE DE PRODUCĂTOR.

Aparatul are o cameră de ardere deschisă fără opțiunea de conectare la coș. Incalzitorul PATIO SLC se vinde cu un sistem de control al gazului preinstalat, însă înainte de prima utilizare se recomandă verificarea etanșeității sistemului datorită posibilității ca acesta să se scurgă în timpul transportului. Toate instrucțiunile privind conectarea corectă a sistemului, instalarea pereților, ușilor și geamurilor pot fi găsite mai jos în partea ulterioară a manualului.

NOTE PRIVIND MUTAREA DISPOZITIVULUI:

Acest dispozitiv este conceput pentru a fi mutat cu ușurință. Înainte de a muta încălzitorul, asigurați-vă că alimentarea cu gaz a fost oprită și că furtunul a fost deconectat de la butelie. Mutarea dispozitivului în timpul funcționării este strict interzisă.

Toate buteliile europene de gaz cu o greutate de până la 11 kg și nu mai late de 33 cm și nu mai mari de 65 cm sunt compatibile cu acest dispozitiv.

REGULI DE INSTALARE

Instalarea trebuie efectuată în conformitate cu cerințele legale în vigoare într-o anumită țară sau regiune. În absența unor astfel de reglementări, respectați regulile cuprinse în acest manual și regulile de siguranță la incendiu.

Acest dispozitiv a fost testat pentru calitate și siguranță și certificat de un institut notificat.

ATENȚIE!

Încălzitorul este proiectat să funcționeze cu o butelie de gaz de 11 kg destinată depozitării amestecurilor de gaz propan, propan - butan. Cablul flexibil de conectare trebuie proiectat pentru gaz lichid! Aparatul se vinde cu automatizare completă și cabluri care conectează arzătorul principal și de control cu controlerul. Nu utilizați componente de schimb ale sistemului, altele decât cele instalate sau furnizate de producător.

ALEGEREA UNUI LOC PENTRU AMPLASAREA INCALZITORUL DE GRADINA SLC PATIO

Incălzitorul pe gaz PATIO SLC este un dispozitiv mobil care poate fi mutat în orice loc ales. Cu toate acestea, există limitări care trebuie respectate cu strictețe. Datorită posibilității de apariție a temperaturilor ridicate pe suprafețele sale exterioare, în special pe sticlă, aparatul trebuie ținut departe de materiale inflamabile, iar datorită camerei de ardere deschise fără posibilitatea de conectare la coșurile de fum, aparatul trebuie utilizat în spații deschise sau în încăperi bine aerisite.

ESTE ABSOLUT INTERZIS să amplasați dispozitivul în orice altă poziție decât verticală.

Sfaturi pentru instalarea corectă și sigură a dispozitivului:

- Conectați reductorul la butelia de gaz lichid astfel încât supapa anti-înclinare să fie în poziție verticală. Conectarea acestuia într-un mod diferit poate duce la blocarea fluxului de gaz către dispozitiv. Utilizați instrumente adecvate în acest scop. Strângerea manuală a reductorului este insuficientă și poate duce la scurgeri de gaz. Înlocuirea și/sau conectarea cilindrului trebuie să aibă loc în locuri bine ventilate.
- Nu uitați să vă asigurați că garniturile de cauciuc sunt la locul lor și nu sunt deteriorate înainte de a conecta reductorul. Dacă nu este cazul, dispozitivul nu trebuie utilizat până când garnitura nu este înlocuită.
- Amintiți-vă că butelia de gaz trebuie să fie întotdeauna în poziție verticală, iar cablul care leagă butelia de arzător trebuie aranjat astfel încât să nu intre în contact cu obiecte ascuțite sau margini, precum și cu elemente fierbinți ale arzător.
- Verificați corectitudinea și etanșeitatea sistemului de control al gazului instalat și a întregului sistem de gaz al aparatului. În acest scop, puteți folosi apă cu săpun sau un pulverizator dedicat pentru detectarea scurgerilor de gaz. Pentru a verifica etanșeitatea, aplicați apă cu săpun sau spray pe toate îmbinările (**cilindru-reductor, reductor - supapă anti-înclinare, supapă anti-înclinare - furtun gaz, furtun gaz - regulator debit gaz, regulator debit gaz - cablu de alimentare, cablu de alimentare - arzător**) între butelie și regulatorul debitului de gaz și cei din spatele acestuia, apoi aprindeți dispozitivul astfel încât gazul să umple și secțiunea de la regulatorul debitului de gaz până la duzele arzătorului. Dacă apar bule la articulații, înseamnă că există o scurgere acolo.
- Scoateți sticla conform instrucțiunilor de la pagina 19, aranjați uniform elementele decorative pe arzător conform graficului (fig. 6), apoi reinstalați-le.

NOTĂ: Distanțele de siguranță față de materialele inflamabile care trebuie menținute în conformitate cu instrucțiunile din acest manual au fost stabilite pe baza unor teste de siguranță. Materialele inflamabile includ tot ceea ce poate lua foc, cum ar fi hârtie, lemn, toate tipurile de combustibili, plastic, îmbrăcăminte etc. Spațiul desemnat nu este limitat de materiale neinflamabile, ci se aplică și materialelor inflamabile situate direct în spatele celor neinflamabile. obiectele expuse contactului cu dispozitivul.

Dacă nu sunteți sigur de inflamabilitatea oricărui material din interiorul unității, consultați departamentul de pompieri.

Amintiți-vă că materialele ignifuge sunt considerate inflamabile în ciuda rezistenței lor la foc. Pot fi greu de aprins, dar și ard.

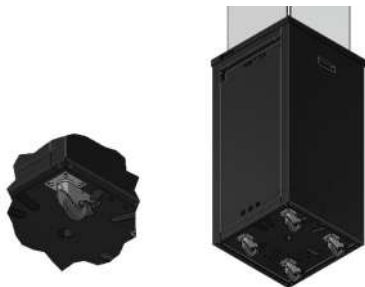


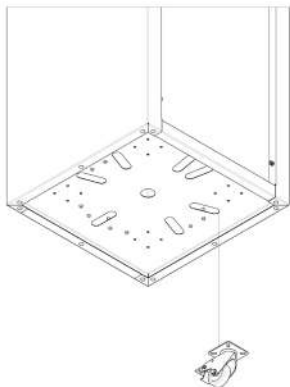
Fig. Roți pivotante pentru transportul ușor al dispozitivului

Pentru a-l muta, se recomandă demontarea sticlei și apoi ridicarea ușor a dispozitivului.

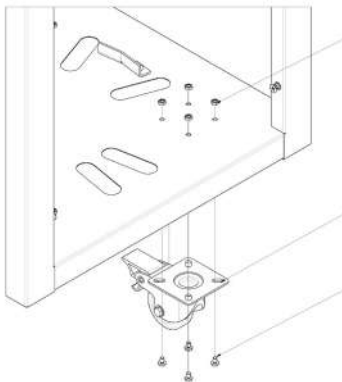
INSTALAREA ROȚILOR

ÎNAINTE DE A UTILIZA ÎNCĂLZITORUL PE GAZ PATIO SLC, TREBUIE SĂ ASAMBLAȚI SINGUR ANSAMBLUL ROȚII. PREGĂTIȚI TOATE ELEMENTELE NECESARE (4 BUCĂȚI DE ROȚI, 16 BUCĂȚI DE ȘURUBURI, 16 BUCĂȚI DE PIULIȚE) APOI URMAȚI INSTRUCȚIUNILE DE MAI JOS:

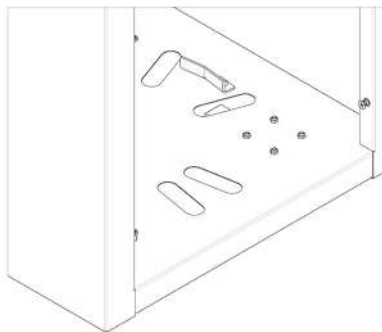
1. AȘEZAȚI ÎNCĂLZITORUL PE GAZ PENTRU A AVEA ACCES UȘOR LA INTERIORUL DISPOZITIVULUI ȘI LA PARTEA INFERIOARĂ A ACESTUIA



2. Aliniați roata cu orificiile din partea inferioară a dispozitivului.



3. Introduceți mai întâi șuruburile (3) prin orificiile de montare de la baza roții (2), apoi introduceți-le în orificiile din partea inferioară a dispozitivului. Asigurați totul din interior cu nuci (1).



4. Repetați toți pașii pentru fiecare echipă.

CERINȚE PENTRU SPAȚIUL ÎN JURUL ÎNCĂLZITORULUI FĂRĂ MATERIALE INFLAMABILE

Încălzitorul pe gaz PATIO SLC a fost testat și aprobat pentru încălzirea spațiilor deschise sau bine ventilate, cu condiția menținerii distanțelor de siguranță față de materialele inflamabile, așa cum se arată în diagramele de mai jos.

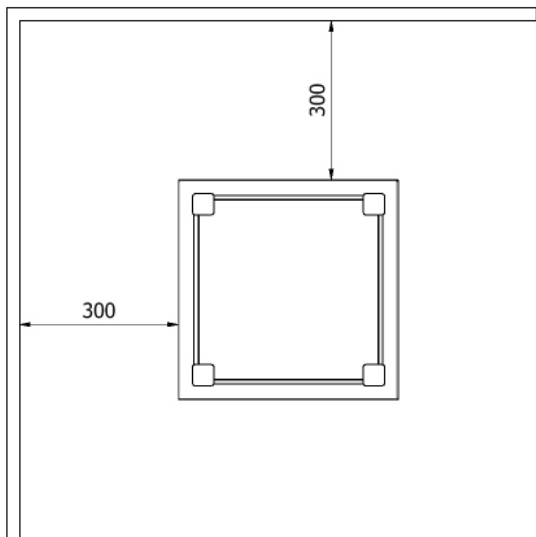


Fig. Spațiu liber minim față de materiale/obiecte inflamabile

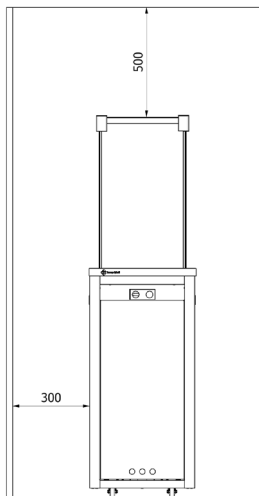


Fig. Spațiu liber minim față de materiale/obiecte inflamabile

Spațiul indicat (Fig. 4) este spațiul minim liber de materiale inflamabile, dacă nu se specifică altfel. Nerespectarea distanțelor de mai sus (spațiu liber) poate duce la incendiu.

ATENȚIE!

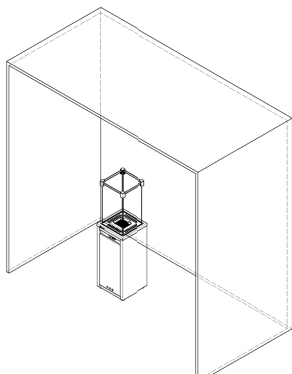
Este strict interzisă folosirea încălzitorului în aer liber în timpul ploii.

Depozitarea încălzitorului în afara clădirii este permisă numai dacă este acoperită cu o husă specială rezistentă la ploaie.

În caz contrar, încălzitorul trebuie amplasat într-un loc unde este protejat împotriva inundațiilor și a temperaturilor scăzute.

Când dispozitivul este în repaus, acesta trebuie deconectat de la alimentarea cu gaz. (ropa de gaz în poziție închisă), toate frânelor trebuie blocate și dispozitivul trebuie asigurat împotriva căderii.

Ți Dacă nu este posibil să împiedicați răsturnarea aparatului atunci când este lăsat nesupravegheat, deconectați butelia de gaz și lăsați-o într-un loc sigur.



UTILIZAREA ACESTUI DISPOZITIV ÎN ZONE ÎNCHISE ESTE PERICULOS ȘI INTERZIS

- PENTRU UTILIZARE ÎN EXTERIOR SAU ÎN UN SPAȚIU BINE VENTILAT

- UN SPAȚIU BINE VENTILAT TREBUIE SĂ AVEA DESCHIS DE MINIM 25% Suprafata peretelui

- AREA PEREȚILOR SE CALCULEAZĂ CA SUMA AREA TUTUROR PEREȚILOR ȘI A TAVANULUI

ARANJAREA PIETRELOR DECORATIVE PE ARZĂTOR

INSTALAREA CORECTĂ A PIETRELOR DECORATIVE PE ÎNCĂLZITORUL PATIO SLC

PRODUCĂTORUL RECOMANDĂ UTILIZAREA ELEMENTELOR DECORATIVE FURNIZATE ÎMPREUNĂ CU DISPOZITIVUL SAU OFERITE DE COMPANIE. KRATKI.PL MAREK BAL NU ESTE RESPONSABIL PENTRU DAUNELE REZULTATE DIN UTILIZAREA ALTOR ELEMENTE DECORATIVE DECÂT CELE RECOMANDATE.

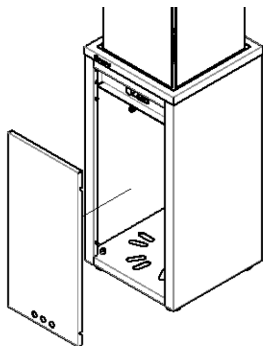
DACĂ ELEMENTELE DECORATIVE NU AU FOST INSTALATE ÎNAINTE DE PRIMA INSTALARE, PEREȚII LATERALI ȘI FERESTRELE DISPOZITIVULUI TREBUIE ÎNDEPĂRTAȚI PENTRU A LE INSTALA, AȘA CUM SE ARATĂ ÎN FIG.



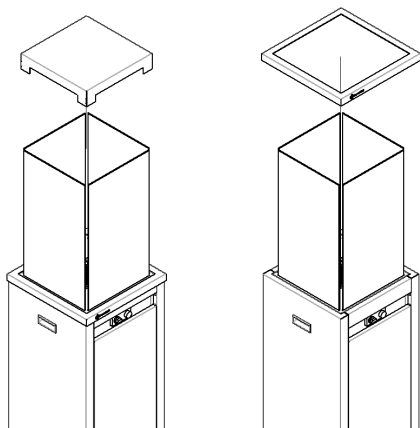
Fig. Dispunerea corectă a pietrelor decorative pe arzător.

VARIANTA CU ACOPERIȘ METALIC

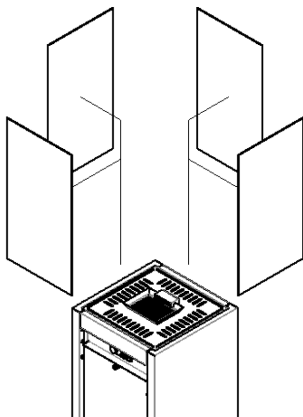
Pasul 1. Pentru a scoate ușa, ridicați-o ușor în sus și apoi trageți-o spre dvs.



Pasul 2. Scoateți capacul din tablă și apoi scoateți grilajul peretelui lateral.



Pasul 3. Scoateți ferestrele.



PRIMA ALERGARE

ÎNAINTE DE PRIMA UTILIZARE, ASIGURAȚI-VĂ CĂ TOATE CONEXIUNILE COMPONENTELOR INDIVIDUALE ALE SISTEMULUI AU FOST EFECTUATE ÎN CONFORMITATE CU INSTRUCȚIUNILE CONȚINUTE ÎN MANUAL. CONECTAREA NECORESPUNZĂTOARE A SISTEMULUI DE CONTROL AL GAZULUI POATE DUCE LA DETERIORAREA ACESTUIA.

ÎN TIMPUL PRIMELOR LUMINI, SE POATE SIMȚI UN MIROS SPECIFIC, CARE POATE PERSISTA CÂTEVA ORE DUPĂ UTILIZAREA DISPOZITIVULUI. ACEST FENOMEN ESTE LEGAT DE ARDEREA VOPSELEI. ANIMALELE POT FI DEOSEBIT DE SENSIBILE LA MIROSURILE EMISE ATUNCI CÂND VOPSEAUA SE ARDE. PENTRU A ACCELEREA ACEST PROCES, SE RECOMANDĂ ÎNCĂLZIREA DISPOZITIVULUI LA SETAREA MAXIMĂ A FLĂCĂRII TIMP DE CÂTEVA ORE.

INSTALAREA UNUI SISTEM DE CONTROL AL GAZELOR

ATENȚIE!!!

ACEST DISPOZITIV ÎMPREUNĂ CU SISTEMUL DE CONTROL AL GAZULUI POATE FI INSTALAT NUMAI CU SETĂRILE DIN FABRICĂ.

CONECTAREA DISPOZITIVULUI LA SURSA DE GAZ (BUTELIE)

CONECTAȚI REGULADORUL LA CILINDRU ASIGURÂNDU-VĂ CĂ ETANȘĂRILE SUNT LA LOCUL LOR, DACĂ ETANȘĂRILE SUNT RUPTE SAU DETERIORATE SAU DACĂ LIPȘEȘTE VREUNA DINTRE ELE, UNITATEA NU POATE FI UTILIZATĂ PÂNĂ CÂND ETANȘĂRILE NU SUNT ÎNLOCUIE. SUPAPA ANTI-ÎNCLINARE TREBUIE SĂ RĂMÂNĂ ÎN POZIȚIA INSTALATĂ DIN FABRICĂ. CONECTAREA SUPAPEI ÎNTR-O POZIȚIE DIFERITĂ ARE CA REZULTAT ÎNCHIDEREA ALIMENTĂRII CU GAZ A DISPOZITIVULUI ȘI, ASTFEL, OPRIREA ACESTUIA.

ATENȚIE!!!

Elementele individuale ale sistemului de control al gazului trebuie instalate în conformitate cu recomandările acestui manual.

Dispozitivul poate funcționa numai cu automatizarea furnizată împreună cu dispozitivul. Conexiunile elementelor individuale ale sistemului au fost realizate astfel încât să se prevină conectarea lor incorectă.

AVERTIZARE! Aparatul este echipat cu o supapă anti-inclinare foarte sensibilă. Vibrația solului sau a dispozitivului în sine din cauza impactului sau a altor forțe poate întrerupe alimentarea cu gaz a dispozitivului și, astfel, îl poate opri. Dacă observați că dispozitivul nu arde, rotiți imediat butonul în poziția închis în sensul acelor de ceasornic și conform instrucțiunilor din secțiunea „Iluminarea dispozitivului”.

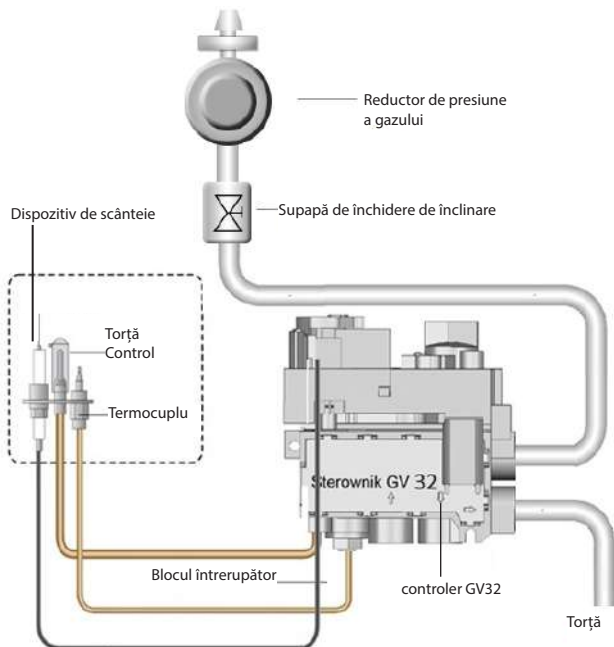


Fig. Schema de conectare a sistemului de control manual al gazului GV32.

ATENȚIE!!!

Supapa anti-inclinare previne răsturnarea dispozitivului, astfel încât, dacă dispozitivul se răstoarnă, întrerupe automat alimentarea cu gaz către arzător, care stinge flacăra. Mai jos puteți vedea supapa anti-inclinare GOK, care este preinstalată pe furtunul din încălzitorul PATIO SLC. Nu încercați niciodată să-l dezinstalați!

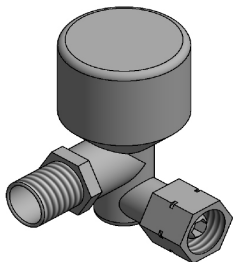


Fig. Supapă anti-inclinare, instalată în aparat.

ATENȚIE!

Dispozitivul trebuie conectat la sursa de gaz numai atunci când încălzitorul este oprit și robinetul cilindric este închis.

Nu conectați niciodată o butelie de gaz la dispozitiv fără un reductor de presiune!

ATENȚIE!

ESTE INTERZISĂ FOLOSIREA FLĂCĂRII DESCHISE ÎN TIMPUL PROCESULUI DE INSTALARE SAU CONECTARE A CILINDRULUI. NERESPECTAREA ACESTEI INTERDICȚII POATE DUCE LA INCENDIU, EXPLOZIE, DAUNE MATERIALE, VĂTĂMĂRI CORPORALE ȘI CHIAR PIERDEREA VIETII.

ATENȚIE!

ÎNCĂLZITOARELE DE GRĂDINĂ PE GAZ AU FOST PROIECTATE SĂ FUNCȚIONEZE CU BUTELII DE GAZ PROPAN ȘI PROPAN-BUTAN DE 5 KG ȘI 11 KG (DIMENSIUNILE BUTELIILOR POT VARIA ÎN FUNCȚIE DE ȚARA DE DESTINAȚIE).

APARATUL SE VINDE CU UN SET COMPLET DE COMENZI AUTOMATE, O SUPAPĂ ANTI-ÎNCLINARE, UN REDUCTOR DE PRESIUNE ȘI UN FURTUN DE CONECTARE. NU UTILIZAȚI NICIODATĂ UN FURTUN SAU ORICE ALTĂ PARTE A SISTEMULUI, ALTA DECÂT CEA RECOMANDATĂ DE PRODUCĂTOR.

Puteți achiziționa un furtun GOK de la producător, Kratki.pl, sau puteți solicita unui tehnician de service sau dealer local să vă ofere informații despre tipul de furtun care ar putea înlocui furtunul original.

Înainte de a înlocui cilindrul, asigurați-vă că dispozitivul nu se află în apropierea surselor de foc sau a altor factori care s-ar putea aprinde. Este necesar să închideți supapa de alimentare cu gaz de pe cilindru sau regulator după fiecare utilizare.

Dacă simțiți o scurgere de gaz, trebuie să încetați absolut să mai utilizați dispozitivul. Dacă funcționează, îl voi opri sau dacă este oprit, nu îl rulați. Apoi închideți supapa de pe cilindru și contactați service-ul.

ATENȚIE:

Se recomandă verificarea periodică a calității tuturor racordurilor de gaz, inclusiv a furtunului flexibil de cauciuc (cel puțin o dată pe lună sau de fiecare dată când se înlocuiește butelia). Dacă sunt vizibile crăpături, tăieturi sau alte semne de deteriorare, furtunul trebuie înlocuit cu un nou furtun GOK, care poate fi achiziționat de la vânzător sau de pe site-ul Kratki.com sau dacă acest lucru nu este posibil, vă rugăm să întrebați vânzătorul care va recomandați modelul și tipul de furtun adecvat pentru acest dispozitiv.

ATENȚIE:

Vă rugăm să rețineți că butelia de gaz instalată în interiorul dispozitivului trebuie atașată cu ajutorul unui șir cu carabiniere în interiorul camerei cilindrului de gaz la elementele structurale cu găuri.

Manual de utilizare pentru controlul debitului de gaz

Utilizatorul încălzitorului pe gaz PATIO SLC primește un dispozitiv echipat cu un controler GV32. Înainte de a utiliza modulul de control, citiți acest manual. Acționarea contrară sau contrară instrucțiunilor poate duce la deteriorarea componentelor sistemului de control al gazului sau a dispozitivului în sine și poate duce, de asemenea, la incendiu, daune materiale sau pierderi de sănătate.

MANUAL DE UTILIZARE PENTRU MODULUL CONTROLER MANUAL GV32

<https://www.youtube.com/watch?v=zAH4mjTbsDg>

Dispozitivul trebuie pornit conform instrucțiunilor de mai jos. Sistemul de control al gazului GV32 a fost proiectat pentru a elimina complet nevoia de întreținere și orice ajustări. Butoanele nu sunt detașabile. Dezasamblarea duce la deteriorarea dispozitivului. Nu încercați niciodată să perturbați supapa sau celelalte componente structurale ale acesteia în niciun fel.

Aprinderea dispozitivului:

1. Rotiți butonul **ON/OFF** A ușor în sens invers acelor de ceasornic spre poziția Aprindere până când se oprește. Apoi apăsați butonul și mențineți apăsat timp de **5 secunde** (gazul va curge doar către arzătorul de control).
2. Continuați să țineți butonul apăsat și, în același timp, continuați să îl rotiți spre poziția **PILOT** (aceasta activează aprindătorul piezo al arzătorului de control). Țineți butonul apăsat în această poziție încă 10 secunde până când arzătorul pilot se aprinde (dacă pilotul nu se aprinde, repetați procedura imediat cu butonul apăsat în același timp).
3. Odată ce arzătorul pilot s-a aprins, eliberați butonul și rotiți-l în sens invers acelor de ceasornic în poziția **ON** (aceasta va porni și fluxul de gaz către arzătorul principal).

Oprirea dispozitivului:

1. Rotiți butonul **ON/OFF** A în sensul acelor de ceasornic până când se oprește în poziția **PILOT**.
2. Apăsați ușor butonul și continuați să îl rotiți în sensul acelor de ceasornic din poziția **PILOT** în poziția **OPRIT**.

Procedura de aprindere a arzătorului de control poate fi repetată odată ce termocuplul arzătorului de control s-a răcit suficient (perioada până la răcire poate varia în funcție de tipul de termocuplu utilizat). După oprirea completă a dispozitivului, acesta poate fi reaprins după aproximativ 1 minut (timpul necesar pentru răcirea termocuplului).

Reglarea debitului flacăără/gaz:

Flacăără este reglată utilizând „Butonul de temperatură B”.

Pentru a regla flacăără și puterea dispozitivului, rotiți manual butonul de temperatură B în sens invers acelor de ceasornic (creșteți flacăără) sau în sensul acelor de ceasornic (reducerți flacăără). Pentru a închide complet fluxul de gaz către arzătorul principal, butonul ON/OFF A trebuie rotit în poziția PILOT. desen, 9

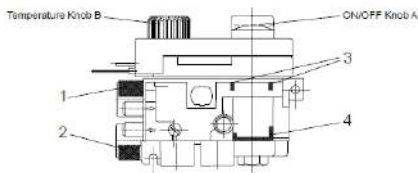
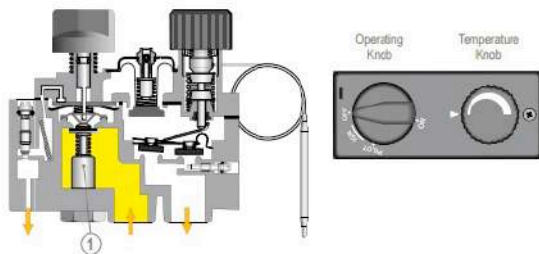


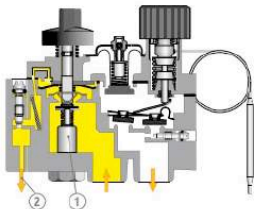
Fig. 9. Schema de control a GV32



OFF – oprire

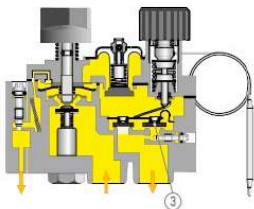
Butonul ON/OFF este în poziția închis.

Supapa termoelectrică a arzătorului de control este închisă (poz. 1.)



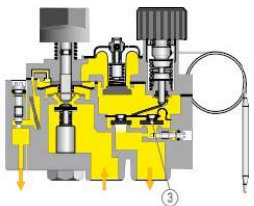
Iluminat

Butonul ON/OFF este în poziția PILOT și este apăsat. Vana termoelectrică este deschisă (poz. 1), gazul curge către arzătorul de control. (articolul 2)



Flacără scăzută

Butonul ON/OFF este în poziția ON. Butonul de temperatură este înșurubat în sensul acelor de ceasornic. Gazul curge prin supapa ON/OFF. (articolul 3)



Flacără mare

Butonul ON/OFF este în poziția ON. Butonul de reglare a flăcării butonului de temperatură este înșurubat în sens invers acelor de ceasornic. Gazul curge prin supapa ON/OFF cu flacără joasă (articolul 3) și prin supapa de modulare a flăcării ridicate (articolul 4).

Fig. Schema de pornire a dispozitivului și reglarea flăcării.

ÎNȚREȚINERE

ATENȚIE!!!

TOATE LUCRĂRILE DE ÎNȚREȚINERE TREBUIE EFECTUATE PE UN DISPOZITIV RĂCIT, CU ALIMENTAREA CU GAZ ÎNȚRERUPTĂ ȘI ALIMENTAREA CU ENERGIE DECONECTATĂ.

ATENȚIE!!!

ÎNCĂLZITORUL POATE FI ÎNȚREȚINUT NUMAI DE UN TEHNICIAN DE SERVICE CALIFICAT.

- Dispozitivul trebuie inspectat periodic cel puțin o dată pe lună sau de fiecare dată când cilindrul este înlocuit.
- Curățarea ar trebui să aibă loc în mod regulat sau pe măsură ce pe dispozitiv apare praf sau murdărie.
- Sticla cu crăpături și zgârieturi trebuie înlocuită imediat cu altele noi.
- Este interzisă efectuarea oricăror modificări în designul dispozitivului.
- Încălzitorul nu trebuie curățat folosind agenți corozivi.
- Când înlocuiți componente individuale, utilizați numai piese originale disponibile de la producător.

PROTECTIA MEDIULUI

- Toate elementele de ambalare în care a fost livrat încălzitorul pe gaz trebuie eliminate într-un mod corespunzător.
- Datorită conținutului de metale grele, bateriile sunt clasificate drept deșeuri chimice periculoase, așa că după utilizare, acestea trebuie aruncate în containere speciale pentru deșeuri periculoase.
- Când dispozitivul a ajuns la sfârșitul duratei de viață, acesta trebuie aruncat. Utilizatorul este obligat să livreze șemineul unei instituții corespunzătoare care se ocupă cu reciclarea acestui tip de dispozitive.

LISTA DE VERIFICARE

L.p.	Gamă	Activități
1	Inspecție generală	Efectuați procedura de aprindere în încălzitor. Verificați funcționarea corectă a tuturor sistemelor de securitate. Verificați dacă flacăra arzătorului principal arde constant. Verificați dacă arzătorul principal arde uniform. Verificați dacă bateriile din magneto trebuie înlocuite
2	Verificarea geamurilor	Verificați geamul pentru fisuri Verificați gradul de murdărie de pe sticlă. Curățați geamul dacă este necesar.
3	Verificarea sistemului de control al gazelor	Verificați etanșeitatea racordurilor de gaz. Verificați dacă ventilația camerei cilindrului nu este blocată Verificați dacă cablurile care conectează controlerul cu receptorul nu sunt deteriorate. Verificați dacă componentele sistemului de control al gazului sunt expuse la temperaturi ridicate. Verificați dacă camera interioară și elementele instalate în ea nu sunt expuse la umiditate. Verificați dacă cablurile de conectare nu prezintă semne de coroziune.
4	Verificarea camerei de ardere	Verificați dacă termocuplul este la îndemâna flăcării. Verificați dacă camera de ardere necesită curățare. Verificați dacă toate orificiile care furnizează aer în camera de ardere sunt libere. Deblocați orificiile dacă este necesar. Verificați camera de ardere pentru semne de coroziune. Dacă este necesar, îndepărtați coroziunea și acoperiți golurile cu un nou strat de vopsea pentru șemineu. Verificați dacă arzătorul principal se aprinde fără probleme.
5	Elemente decorativ	Verificați dacă elementele decorative necesită curățare. Verificați dacă elementele decorative nu ating sticla. Verificați dacă elementele decorative nu acoperă orificiile de ventilație din șemineu. Verificați dacă elementele decorative nu au fost deteriorate.



OPMERKING

HEET GLAS KAN BRANDWONDEN VEROORZAKEN

RAAK HET GLAS NIET AAN VOORDAT ZE KOUD WORDEN

**NIGDY NIE POZOSTAWIAJ DZIECI I INNYCH OSÓB
NIEŚWIADOMYCH W POBLIŻU PRACUJĄCEGO URZĄDZENIA**

LET OP!

HET APPARAAT IS HEET TIJDENS GEBRUIK!

DOOR CONTACT MET DE HETE OPPERVLAKKEN VAN HET APPARAAT KUNNEN BRANDWONDEN ONTSTAAN. KINDEREN, OUDEREN (OF ANDERE ZORGBEHOEVENDE PERSONEN), DIEREN, KLEDING, BRANDBAAR MEUBILAIR EN BRANDSTOFFEN OF ANDERE BRANDBARE MATERIALEN MOETEN UIT DE BUURT VAN HET APPARAAT WORDEN GEHOUDEN.

VERGEET NIET HET APPARAAT TE ONDERHOUDEN VOLGENS DE INSTRUCTIES IN DEZE HANDLEIDING!

Lees de gebruiksaanwijzing helemaal door en stel deze ter beschikking van elke mogelijke gebruiker van het apparaat voordat u het in gebruik neemt.

Elke wijziging aan het apparaat is ten strengste verboden. Probeer nooit het apparaat of een deel ervan te wijzigen. Elke wijziging of modificatie maakt de garantie onmiddellijk ongeldig en elke certificering van het apparaat ongeldig.

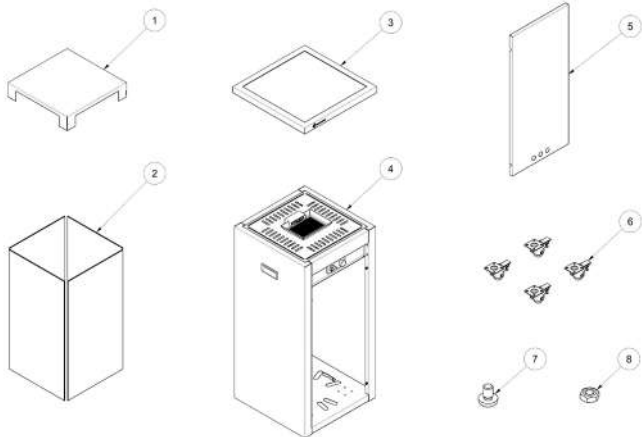
Het apparaat mag alleen worden geïnstalleerd en onderhouden door een gekwalificeerde installateur.

Hartelijk dank voor uw aankoop van een tuinkachel op gas. Dit apparaat is ontworpen met uw veiligheid en comfort in gedachten. Wij zijn ervan overtuigd dat u Wij zijn ervan overtuigd dat u tevreden zult zijn met uw keuze vanwege de toewijding die wij in het ontwerp en de fabricage van dit apparaat hebben gestoken. Lees voor installatie en gebruik deze handleiding zorgvuldig door. Als u vragen of problemen hebt, kunt u contact opnemen met onze technische afdeling. Alle aanvullende informatie is beschikbaar op onze website www.kratki.com.

Kratki.pl Marek Bal is een bekende en gerespecteerde fabrikant van verwarmingstoestellen op zowel de Poolse als de Europese markt. Onze producten worden gemaakt op basis van strenge normen. Elke tuinkachel die door het bedrijf wordt vervaardigd, ondergaat een kwaliteitscontrole in de fabriek en doorstaat strenge veiligheidstests. Het gebruik van materialen van de hoogste kwaliteit bij de productie garandeert de eindgebruiker een efficiënte en betrouwbare werking van het apparaat. Deze handleiding bevat alle informatie die nodig is voor de juiste aansluiting, bediening en het onderhoud van de vrijstaande tuinkachel op gas.

De tuinkachel op gas is een open, afvoerloos apparaat voor het verwarmen van onoverdekte en/of geventileerde ruimtes. Zeer lage emissiefactoren garanderen veiligheid, zelfs bij gebruik op kleine, geventileerde, overdekte oppervlakken. De heater voldoet aan de strenge eisen van de Europese richtlijnen op het gebied van veiligheid, milieu. Het toestel is ontworpen en getest in overeenstemming met EN 14543:2017-09 Eisen voor toestellen die vloeibaar koolwaterstofgas verbranden (Requirements for appliances designed to run on liquefied hydrocarbon gas. Terrasstralers. Afvoerloze stralers voor gebruik in open of goed geventileerde ruimtes. Lees deze handleiding voor installatie en gebruik. Aan de hand van de informatie in deze handleiding kunt u het toestel probleemloos gebruiken. Bewaar deze handleiding gedurende de hele levensduur van het toestel.

De PATIO SLC gaskachel is ontworpen om te werken op propaan of een mengsel van propaan en butaangas. Dit toestel is verkrijgbaar in verschillende versies, afhankelijk van de voorkeur van de klant voor het uiterlijk, het type beglazing of de manier waarop het toestel wordt verplaatst. Ongeacht de uitvoering is de PATIO heater uitgerust met een volledig veilig, geavanceerd gasregelsysteem.



Positie	Beschrijving	Hoeveelheid
1	Dakbedekking	1
2	Beglazing	4
3	Rooster	1
4	Gasverwarming	1
5	Deur	1
6	Wielen	4
7	Schroef	16
8	Moer	16

	Eenheid	Categorie apparatuur					
		I _{3P(30)}	I _{3P(37)}	I _{3P(50)}	I _{3B/P(30)}	I _{3B/P(37)}	I _{3B/P(50)}
Landen van bestemming	-	FI, NL, RO	BE, CH, CZ, ES, FR, GB, GR, HR, IE, IT, LT, NL, PL, PT, SI, SK	AT, CH, DE, NL, SK	BE, CY, DK, EE, FR, GB, GR, HU, HR, IT, LT, NL, NO, RO, SE, SI, SK, TR	PL	AT, CH, DE, FR, SK
Referentie gas	-	G31			G30		
Nominale aansluitdruk	[mbar]	30	37	50	30	37	50
Gasdruk per brander voor nominale (maximale) belasting		30	37	50	30	37	50
ominale (maximale) warmtebelasting, volgens H ₅		8,2					
Minimale warmtebelasting, volgens H ₅		4,0	4,4	4,7	4,4	4,8	5,0
Gasmondstuk Aanduiding	[mm]	1,60 LPG 1,60	1,45 LPG 1,45	1,35 LPG 1,35	1,45 LPG 1,45	1,35 LPG 1,35	1,25 LPG 1,25

Gegevens fabrikant:
Contactgegevens:

Kratki.pl Marek Bal
Kratki.pl Marek Bal
ul. Gombrowicza 4, 26-660 Wsola, Polska
tel. +48 48 384 44 88
fax +48 48 384 44 88
www.kratki.com

Europese standaard

EN 14543:2017-09

INSTALLATIE

DEZE VERWARMER MOET WORDEN GEÏNSTALLEERD EN/OF ONDERHOUDEN DOOR EEN GEKWALIFICEERDE SPECIALIST. PROBEER HET ONTWERP VAN DE UNIT OF DE ONDERDELEN ERVAN NIET TE WIJZIGEN. ELKE WIJZIGING MAAKT DE GARANTIE EN CERTIFICATEN ONMIDDELIJK ONGELDIG.

LET OP: HET NIET OPVOLGEN VAN DE AANBEVELINGEN IN DEZE HANDLEIDING MET BETREKING TOT INSTALLATIE, BEDIENING OF HET NIET OPVOLGEN VAN DE AANBEVELINGEN VOOR GOEDGEKEURDE ONDERDELEN EN ACCESSOIRES VOOR DIT APPARAAT KAN LEIDEN TOT ERNSTIG LETSEL OF SCHADE AAN EIGENDOMMEN.

HET APPARAAT IS ONTWERPEN IN OVEREENSTEMMING MET DE AANBEVELINGEN VAN STRIKTE VEILIGHEIDSNORMEN EN IS GETEST EN GECERTIFICEERD DOOR EEN AANGEMELDE INSTANTIE WG PN-EN 14543:2017-09.

ALGEMENE INFORMATIE

BELANGRIJK: BEWAAR DEZE INSTRUCTIES!

Het is belangrijk om periodiek de goede werking en integriteit van de verschillende onderdelen van het gasregelsysteem te controleren, evenals de structurele onderdelen en beglazing op eventuele schade. Het is zeer belangrijk dat het gasregelsysteem intact en vrij van schade blijft. Het apparaat mag alleen worden onderhouden door een gekwalificeerde servicetechnicus met de juiste autorisatie. Het niet naleven van deze regels kan leiden tot ernstig of zelfs dodelijk letsel en materiële schade.

Installatie en gebruik moeten worden uitgevoerd in overeenstemming met de geldende bouwvoorschriften in uw land. Uw erkende dealer kan u helpen te bepalen welke veiligheidsmaatregelen u moet nemen bij het installeren of gebruiken van het apparaat. In sommige gevallen kan het nodig zijn om een vergunning aan te vragen voor de installatie of het gebruik van een dergelijk apparaat. Raadpleeg altijd uw erkende dealer of bouwinspecteur om te bepalen welke voorschriften van toepassing zijn op het gebruik en/of de installatie van het apparaat in uw regio. Als er geen voorschriften zijn voor installatie en gebruik, moeten de instructies en de brandveiligheidsvoorschriften absoluut worden opgevolgd.

Schakel het apparaat niet in als er onderdelen gedemonteerd, beschadigd of vernield zijn. Voordat u het apparaat weer in gebruik neemt, moet u het ontbrekende of beschadigde onderdeel vervangen door een origineel onderdeel dat door de fabrikant is aangegeven.

Als het apparaat en in het bijzonder de onderdelen van het gasregelsysteem of de brander onder water staan, moet u het apparaat uitschakelen en de technische dienst of een gekwalificeerde servicetechnicus raadplegen om na te gaan of bij hergebruik een van de onderdelen van het systeem moet worden vervangen.

VEILIGHEIDSINFORMATIE

Apparaat alleen buiten gebruiken of in goed geventileerde ruimtes!

Een goed geventileerde ruimte moet 25% van het oppervlak blootgesteld hebben. Deze oppervlakte wordt bepaald door de som van de wandoppervlakken van de bruikbare ruimte in kwestie.

Vanwege de mogelijkheid van hoge temperaturen, vooral op de ramen van het apparaat, moeten alle brandbare materialen zich op een veilige afstand van het apparaat bevinden. Kinderen, ouderen en andere onwetende personen moeten worden geïnformeerd en gewaarschuwd over de mogelijkheid van hoge temperaturen op het apparaat tijdens het gebruik en onmiddellijk nadat het is gedoofd, en moeten contact met het apparaat vermijden om brandwonden en ontbranding van kleding te voorkomen.

Jonge kinderen, zuigelingen, zieke personen en andere personen die speciale aandacht nodig hebben die zich in de ruimte van het apparaat bevinden, moeten onder speciaal toezicht staan. Deze personen kunnen bijzonder kwetsbaar zijn voor toevallig contact met het apparaat. Indien nodig moeten beschermende barrières worden overwogen om de toegang tot het apparaat te beperken.

BLOKKEER NOOIT DE VENTILATIEOPENINGEN VAN DE CILINDERRUIMTE!

Stoot of leun niet tegen een deel van het apparaat, vooral niet tegen de beglazing.

OPMERKING: De beglazing van het apparaat mag niet worden vervangen door andere dan de door de fabrikant geleverde of aanbevolen beglazing.

Gebruik alleen het soort gas en de gasfles die door de fabrikant zijn gespecificeerd. In geval van sterke, hevige wind moet het apparaat worden beveiligd tegen omvallen.

Gebruik in geen geval vaste brandstoffen (hout, papier, kolen, enz.) in dit apparaat.

Het is ten strengste verboden vloeibare brandstoffen of andere brandbare materialen te gebruiken om het apparaat aan te steken!

Om ongelukken te voorkomen, is het af te raden om het apparaat te laten gebruiken door iemand die niet bekend is met de bediening van het apparaat. Gebruik voor uw veiligheid altijd handschoenen en een veiligheidsbril als u onderhoudswerkzaamheden uitvoert. Zorg er altijd voor dat de gastoevoer is afgesloten voordat u het apparaat inspecteert, onderhoudt of reinigt.

De PATIO SLC gaskachel is ontworpen met uw comfort in gedachten. Het apparaat is uitgerust met een geavanceerd gasregelsysteem dat bescherming biedt tegen ongecontroleerde gaslekkage.

UITRUSTINGSSTUKKEN - EERSTE KEER UITPAKKEN VAN DE GEKOCHTE LUCHTVERHITTER

Als u bij het inspecteren van uw zending schade of tekorten opmerkt, neem dan contact op met uw erkende verkoper.

Controleer of alle onderdelen van de kit niet beschadigd zijn tijdens het transport. De inspectie moet plaatsvinden in aanwezigheid van de leverancier. De aangekochte verwarmers moet een complete aansluitkit voor gasflessen bevatten.

Inhoud van de kit:

- Instructies voor installatie en bediening van het apparaat.
- PATIO SLC gasverwarming
- Complete, gebruiksklare brander inclusief volledig gasregelsysteem uitgerust met MERTIK MAXITROL GV32 regelaar.
- Complete gasleiding met regelaar en anti-kantelveiligheidsklep.
- Beglazingskit, afhankelijk van de variant (set van 5 ruiten of set van 4 ruiten)

- Dakbedekkingselementen, afhankelijk van de variant (4 montagehoeken of volledige metalen dakbedekking)

INSTALLATIE - INLEIDING

Het aansluiten van de verwarming op de LPG-cilinder, het afstellen en het controleren op lekkages in het systeem mag alleen worden uitgevoerd door een erkende installateur van gasteelsten of een monteur van een erkende servicewerkplaats, in overeenstemming met de geldende voorschriften, die op de garantietafel van het product moeten worden bevestigd. Zonder deze bevestiging vervalt de garantie!

DE INSTALLATIE VAN HET APPARAAT EN DE OPSLAG VAN DE GASFLES MOETEN VOLDOEN AAN DE GELDENDE VOORSCHRIFTEN

GEBRUIK NOOIT RESERVEONDERDELEN DIE NIET DOOR DE FABRIKANT WORDEN GELEVERD OF AANBEVOLEN.

Het apparaat heeft een open verbrandingskamer zonder de mogelijkheid om het aan te sluiten op een rookkanaal. De PATIO SLC heater wordt verkocht met een voorgeïnstalleerd gasregelsysteem, maar voor het eerste gebruik is het aan te raden om de dichtheid van het systeem te controleren omdat het tijdens transport los kan raken. Alle instructies voor het correct aansluiten van het systeem, het installeren van de wanden, deuren en beglazing vindt u hieronder.

OPMERKINGEN OVER HET VERPLAATSEN VAN HET APPARAAT:

Dit apparaat is ontworpen om gemakkelijk verplaatst te worden. Voordat u het verwarmingselement verplaatst, moet u ervoor zorgen dat de gastoevoer is afgesloten en dat de slang is losgekoppeld van de gasfles. Het is ten strengste verboden het apparaat te verplaatsen terwijl het in werking is.

Alle Europese gasflessen tot 11 kg gewicht en niet breder dan 33 cm en niet hoger dan 65 cm zijn compatibel met dit apparaat.

INSTALLATIEVOORSCHRIFTEN

De installatie moet worden uitgevoerd volgens de wettelijke voorschriften van het betreffende land of de betreffende regio. Als dergelijke voorschriften ontbreken, moeten de regels in deze handleiding en de brandveiligheidsregels worden gevolgd.

Dit apparaat is getest op kwaliteit en veiligheid en gecertificeerd door een erkend instituut.

LET OP!

De verwarmers is ontworpen om te werken met een gasfles van 11 kg voor de opslag van een mengsel van propaan-, propaan-butaangassen. De flexibele aansluitslang moet ontworpen zijn voor vloeibaar gas!

Het toestel wordt verkocht met complete automatisering en kabels die de hoofd- en controlebrander verbinden met de controller. Gebruik geen andere vervangende systeemcomponenten dan die geïnstalleerd of geleverd zijn door de fabrikant.

KIEZEN VAN DE LOCATIE VAN DE PATIO SLC GASVERWARMER

De PATIO SLC gasverwarmer is een mobiel apparaat dat naar elke gewenste locatie kan worden verplaatst. Er zijn echter beperkingen die absoluut in acht moeten worden genomen. Het apparaat kan vanwege de mogelijkheid van hoge temperaturen aan de buitenkant

oppervlakken, met name schachten, moeten vrij worden gehouden van brandbare materialen en, aangezien de verbrandingskamer open is en niet kan worden aangesloten op een rookkanaal, moet deze worden gebruikt in open ruimten of in goed geventileerde kamers

. Het is ten strengste verboden om het apparaat anders dan verticaal te plaatsen.

Wt tips voor een correcte en veilige installatie van het apparaat:

- Sluit de regelaar aan op de fles vloeibaar gas zodat de antikantelventiel in de verticale stand staat. Op een andere manier aansluiten kan ertoe leiden dat de gastoevoer naar het apparaat wordt geblokkeerd. Gebruik hiervoor geschikt gereedschap. Het met de hand aandraaien van de regelaar is onvoldoende en kan gaslekage veroorzaken. Het vervangen en/of aansluiten van de cilinder moet gebeuren in een goed geventileerde ruimte.

- Zorg ervoor dat de rubberen afdichtingen op hun plaats zitten en niet beschadigd zijn voordat u de drukregelaar aansluit. Als dit niet het geval is, mag het apparaat niet worden gebruikt totdat de pakking is vervangen.

- Denk eraan dat de gasfles altijd rechtop moet staan en dat de slang die de fles met de brander verbindt, zo moet worden gelegd dat hij niet in contact komt met scherpe voorwerpen of randen en hete branderdelen.

- Controleer de juistheid en dichtheid van het geïnstalleerde gasregelsysteem en het gehele gassysteem van het apparaat. Hiervoor kunt u zeepwater of een speciale gaslekzoekerspray gebruiken. Om te controleren op lekken, bestrijkt u alle verbindingen met zeepwater of een spuitbus (**cilinder - regelaar, regelaar - kantelveiligheidsklep, kantelveiligheidsklep - gas slang, gas slang - gasstroomregelaar, gasstroomregelaar - toevoerleiding, toevoerleiding - brander**) tussen de cilinder en de gasdoorvoerregelaar en die erachter, en start vervolgens het apparaat zodat het gas ook het gedeelte van de gasdoorvoerregelaar tot de brandermondstukken vult. Als er bellen verschijnen bij de verbindingen, duidt dit op een lek op dit punt.

- Verwijder de ruiten volgens de instructies op pagina 19, plaats de decoratieve elementen gelijkmatig op de brander volgens de afbeelding (afb. 6) en installeer ze vervolgens weer.

OPMERKING: De veilige afstanden tot brandbare materialen die moeten worden aangehouden, zoals aangegeven in deze handleiding, zijn vastgesteld op basis van veiligheidstests. We kunnen brandbare materialen alles noemen wat vlam kan vatten, d.w.z. papier, hout, allerlei soorten brandstoffen, plastic, kleding, enz. De aangewezen ruimte wordt niet beperkt door onbrandbare materialen, maar geldt ook voor brandbare materialen direct achter onbrandbare voorwerpen die aan het apparaat worden blootgesteld.

Als je niet zeker bent van de aard van de brandbaarheid van een materiaal in het apparaat, raadpleeg dan de brandweer.

Denk eraan dat vlamwerende materialen ondanks hun brandwerendheid als brandbaar worden beschouwd. Ze zijn misschien moeilijk in brand te steken, maar ze branden ook.

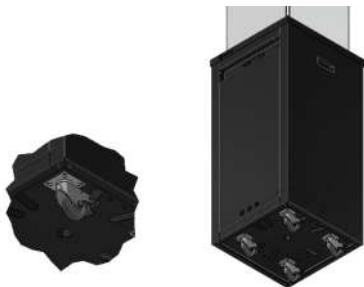


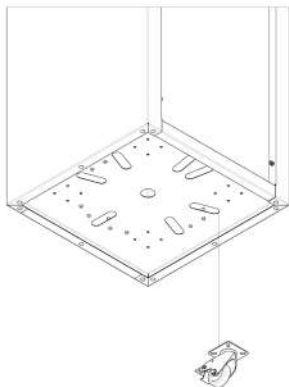
Fig. Zwenkwielen om het transport van het apparaat te vergemakkelijken

Om het apparaat te verplaatsen, kunt u het beste het glas verwijderen en het apparaat vervolgens iets optillen.

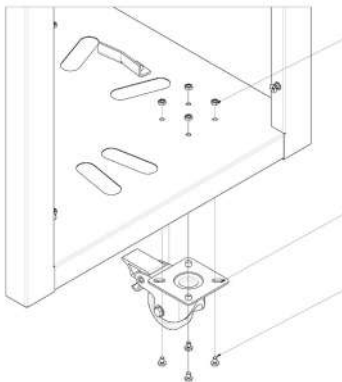
MONTAGE VAN DE WIELEN

VOORDAT U DE PATIO SLC GASKACHEL GEBRUIKT, MOET U DE WIELEN ZELF MONTEREN. LEG ALLE BENODIGDE ONDERDELEN KLAAR (4 STUKS WIELEN, 16 STUKS BOUTEN, 16 STUKS MOEREN) EN VOLG DE ONDERSTAANDE INSTRUCTIES:

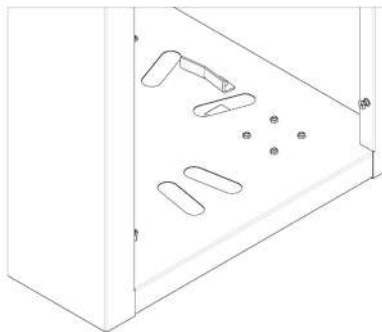
1. PLAATS DE GASKACHEL ZO DAT U VRIJE TOEGANG HEEFT TOT DE BINNENKANT VAN DE UNIT EN DE ONDERKANT VAN DE UNIT.



2. Plaats het wiel ten opzichte van de gaten in de onderkant van het toestel.



Steek eerst de bouten (3) door de montagegaten in de onderkant van het wiel (2) en steek ze vervolgens in de gaten in de onderkant van het apparaat. Zet het geheel van binnenuit vast met moeren (1).



4 Herhaal alle stappen voor elk team.

VEREISTEN VOOR EEN BRANDVRIJE RUIMTE ROND DE VERWARMER

De PATIO SLC gasverwarming is getest en goedgekeurd voor het verwarmen van open of goed geventileerde ruimtes met inachtneming van veilige afstanden tot brandbare materialen, zoals aangegeven in de onderstaande diagrammen.

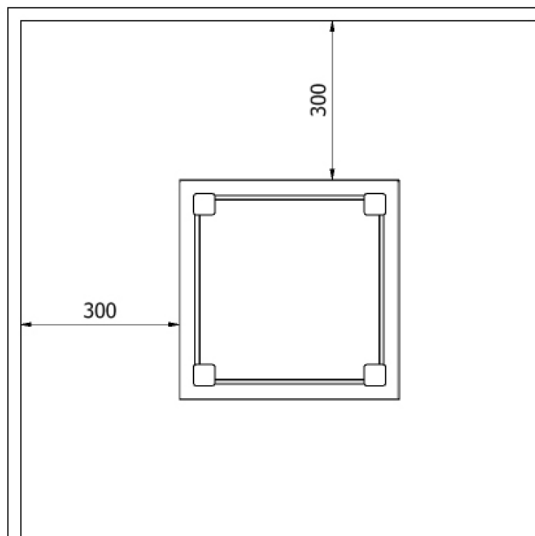


Fig. Minimale afstand tot brandbare materialen/voorwerpen

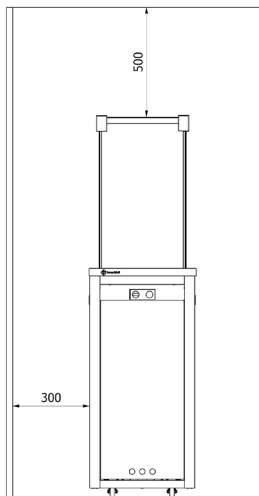


Fig. Minimale afstand tot brandbare materialen/voorwerpen

De aangegeven ruimte (Fig. 4.) is de minimale afstand tot brandbare materialen, tenzij anders is aangegeven. Als de bovenstaande afstand (vrije ruimte) niet wordt aangehouden, kan dit leiden tot brand.

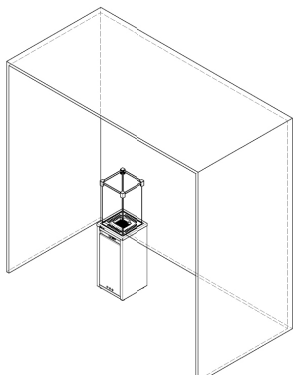
LET OP!

Het is absoluut verboden om de heater buiten te gebruiken als het regent.

Het is alleen toegestaan om de verwarmers buiten op te slaan als deze is afgedekt met een speciale regenhoes.

Anders moet de verwarmers op een plaats staan waar hij beschermd is tegen overstroming en de effecten van lage temperaturen.

Het apparaat moet in rusttoestand absoluut worden losgekoppeld van de gastoevoer. (Als het niet mogelijk is om het apparaat te beveiligen tegen omvallen wanneer het onbeheerd wordt achtergelaten, moet de gasfles worden losgekoppeld en op een veilige plaats worden achtergelaten.)



**GEBRUIK VAN DIT APPARAAT IN
AFGESLOTEN RUIMTES IS
GEVAARLIJK EN VERBODEN**

**- VOOR GEBRUIK BUITENSHUIS OF
IN EEN GOED GEVENTILEERDE
RUIMTE**

**- EEN GOED GEVENTILEERDE RUI-
MTE MOET MINIMAAL 25% OPEN
WANDOPPERVLAKKEN**

**- DE OPPERVLAKTE VAN DE MUREN
WORDT BEREKEND ALS DE SOM
VAN DE OPPERVLAKTE VAN ALLE
MUREN EN HET PLAFOND**

INSTALLATIE VAN SIERSTENEN OP DE BRANDER

JUISTE INSTALLATIE VAN SIERSTENEN OP DE PATIO SLC VERWARMER

DE FABRIKANT BEVEELT HET GEBRUIK AAN VAN DECORATIEVE ELEMENTEN DIE BIJ HET APPARAAT WORDEN GELEVERD OF DOOR HET BEDRIJF WORDEN AANGEBODEN. KRATKI.PL MAREK BAL IS NIET VERANTWOORDELIJK VOOR SCHADE ALS GEVOLG VAN HET GEBRUIK VAAN ANDERE DAN DE AANBEVOLEN DECORATIEVE ELEMENTEN.

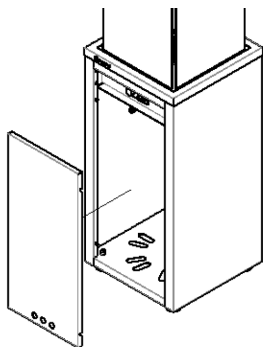
ALS DE DECORATIEVE ELEMENTEN NIET VOOR DE EERSTE INSTALLATIE ZIJN GEÏNSTALLEERD, VERWIJDER DAN DE ZIJWANDEN EN GLASPLATEN VAN HET APPARAAT ZOALS GETOOND IN FIG. 6 OM ZE TE INSTALLEREN.



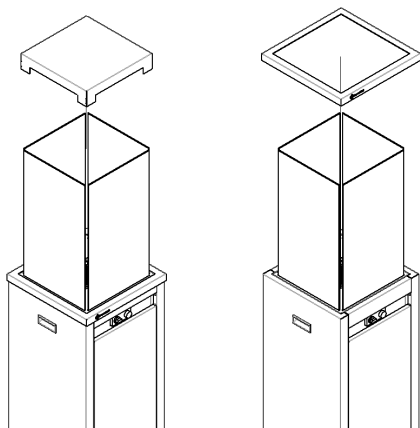
Fig. Juiste verdeling van decoratieve stenen op de brander

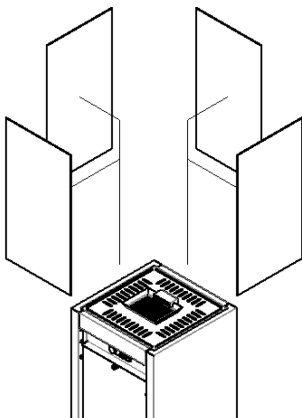
WARIANT Z ZADZASZENIEM BLASZANYM

Stap 1 Om de deur te verwijderen, til je hem lichtjes op en trek je hem naar je toe.



tap 2 Verwijder de blikken afdekking en verwijder vervolgens de zijwandbehuizing.



Stap 3: Verwijder het glas**EERSTE INGEBRUIKNAME**

CONTROLEER VOOR HET EERSTE GEBRUIK OF ALLE AANSLUITINGEN VAN DE AFZONDERLIJKE COMPONENTEN VAN HET SYSTEEM VOLGENS DE INSTRUCTIES ZIJN UITGEVOERD. EEN ONJUISTE AANSLUITING VAN HET GASREGELSYSTEEM KAN LEIDEN TOT SCHADE AAN HET SYSTEEM.

TIJDENS DE EERSTE PAAR KEER OPSTARTEN KAN EEN SPECIFIEKE GEUR WAARNEEMBAAR ZIJN, DIE ZELFS TOT ENKELE UREN NA GEBRUIK BLIJFT HANGEN. DIT FENOMEEN IS GERELATEERD AAN HET VERBRANDEN VAN DE VERF. DIEREN KUNNEN BIJZONDER GEVOELIG ZIJN VOOR DE GEUREN DIE RIJKOMEN WANNEER DE VERF AFBRANDT. OM DIT PROCES TE VERSNELLEN, WORDT AANBEVOLEN HET APPARAAT GEDURENDE ENKELE UREN OP MAXIMALE VLAMGROOTTE TE VERWARMEN.

INSTALLATIE VAN GASREGELSYSTEEM**LET OP!!!**

DIT APPARAAT SAMEN MET HET GASREGELSYSTEEM MAG ALLEEN WORDEN GEÏNSTALLEERD MET DE FABRIEKSINSTELLINGEN.

HET TOESTEL AANSLUITEN OP DE GASBRON (CILINDER)

ALS DE AFDICHTINGEN VERVAAGD OF BESCHADIGD ZIJN OF ALS ER AFDICHTINGEN ONTBREKEN, MAG HET TOESTEL NIET WORDEN GEBRUIKT TOT DE AFDICHTINGEN ZIJN VERVANGEN. DE ANTI-KANTELKLEP MOET IN DE STAND BLIJVEN STAAN WAARIN DEZE IN DE FABRIEK IS GEÏNSTALLEERD. ALS DE KLEP IN EEN ANDERE STAND WORDT AANGESLOTEN, WORDT DE GASTOEVOER NAAR HET APPARAAT AFGESLOTEN EN WORDT HET APPARAAT DUS UITGESCHAKELD.

LET OP!!!

De afzonderlijke componenten van het gasregelsysteem moeten worden geïnstalleerd volgens de aanbevelingen in deze handleiding.

Het apparaat mag alleen werken met de automatisering die bij het apparaat is geleverd. De aansluitingen van de afzonderlijke componenten van het systeem zijn zo gemaakt dat verkeerde aansluiting wordt voorkomen.

WAARSCHUWING! Het apparaat is uitgerust met een zeer gevoelig kantelbeveiligingsventiel. Beving van de grond of het toestel zelf door stoten of andere krachten kan ertoe leiden dat de gastoevoer naar het toestel wordt afgesloten en het toestel dus uitvalt. Als u merkt dat het toestel niet brandt, draai dan onmiddellijk de knop met de wijzers van de klok mee naar de gesloten stand en volg de aanwijzingen onder "Het toestel opstoken".

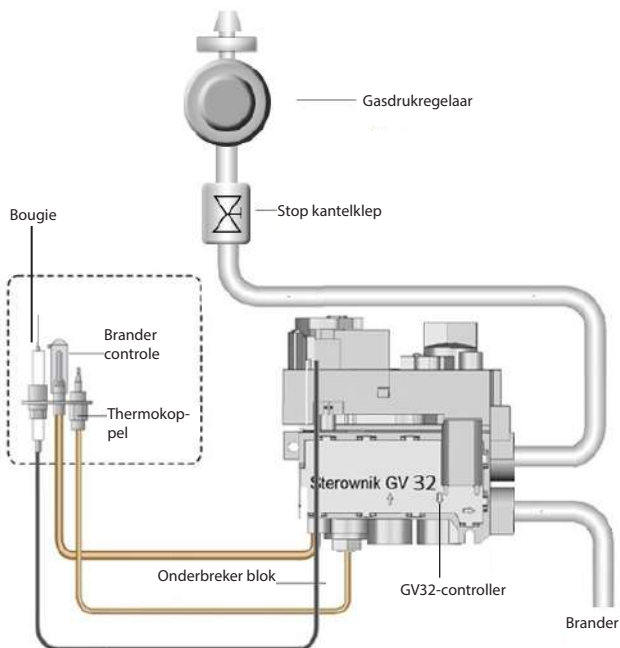


Fig. Aansluitschema voor de handmatige gasregeling GV32

LET OP!!!

Het kantelveiligheidsventiel is een beveiliging tegen kantelen, zodat als het apparaat kantelt, het automatisch de gastoevoer naar de brander afsluit, waardoor de vlam dooft. Hieronder ziet u de GOK kantelbeveiliging die op de slang van de PATIO SLC heater is voorgeïnstalleerd. Probeer deze nooit te verwijderen!

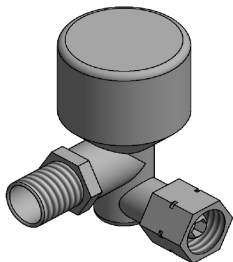


fig. Kantelbeveiligingsventiel geïnstalleerd in het apparaat.

LET OP!

Het apparaat mag alleen op de gasbron worden aangesloten als de verwarming is uitgeschakeld en de kraan op de gasfles is dichtgedraaid.

Sluit de gasfles nooit aan op het apparaat om de drukregelaar te omzeilen!

LET OP!

Het is verboden om een open vlam te gebruiken tijdens het installatieproces of om de cilinders aan te sluiten. Het niet naleven van dit verbod kan leiden tot brand, explosie en schade aan eigendommen, persoonlijk letsel of zelfs verlies van het leven.

LET OP!

De gastuïnverwarmers zijn ontworpen voor gebruik met 5 kg en 11 kg propaan- en propaan-butaan-gasflessen (cilinderafmetingen kunnen variëren afhankelijk van het land van bestemming).

Het apparaat wordt verkocht met een complete set automatische bedieningselementen, antidruppelklep, drukregelaar en aansluitslang. Gebruik nooit een andere slang of ander onderdeel van het systeem dan wordt aanbevolen door de fabrikant.

U kunt een GOK kopen bij de fabrikant, Kratki.co.uk, of vraag uw onderhoudsmonteur of plaatselijke dealer om informatie over het type slang dat de originele slang kan vervangen.

Voordat u de cilinder vervangt, moet u ervoor zorgen dat het apparaat niet in de buurt staat van een vuurhaard of iets anders dat vlam kan vatten. Het is noodzakelijk om de gastoevoerkraan op de cilinder of regelaar na elk gebruik te sluiten.

Als u een gaslek voelt, moet u het apparaat absoluut niet meer gebruiken. Schakel het uit als het in werking is of start het niet op als het is uitgeschakeld. Draai vervolgens de kraan op de cilinder dicht en neem contact op met de servicedienst.

OPMERKING:

Het is raadzaam om periodiek de kwaliteit van de aansluitingen van alle gasaansluitingen te controleren, inclusief de flexibele rubberen slang (ten minste eenmaal per maand of wanneer de cilinder wordt vervangen). Als er scheuren, sneden of andere tekenen van beschadiging zichtbaar zijn, moet de slang worden vervangen door een nieuwe GOK-slang, die u kunt kopen bij uw winkelier of op kratki.com, of als dit niet mogelijk is, vraag het dan aan uw winkelier die u een model en type slang zal aanbevelen die geschikt is voor dit apparaat.

OPMERKINGEN:

Houd er rekening mee dat de gasfles die in het apparaat is gemonteerd met een koord met karabijnhaken in het gasflescompartiment moet worden bevestigd aan de structurele onderdelen met gaten.

Bedieningsinstructies gasstromingsregeling

De gebruiker van de PATIO SLC gasverwarming ontvangt een toestel uitgerust met een GV32 regelunit. Lees deze instructies voordat u de bedieningsmodule bedient. Handelen in strijd met de instructies of het niet opvolgen van de instructies kan leiden tot schade aan de componenten van het gasregelsysteem of het toestel zelf, maar ook tot brand, materiële schade of gezondheidsschade.

Bedieningsinstructies van de GV32 handbediende besturingsmodule

<https://www.youtube.com/watch?v=zAH4mJTbsDg>

Volg de onderstaande instructies bij het in bedrijf stellen van de unit. Het gasregelsysteem van de GV32 is ontworpen om onderhoud en afstelling volledig overbodig te maken. De knoppen zijn niet afneembaar. Demontage zal het toestel beschadigen. Probeer nooit te knoeien met de klep of een van de onderdelen ervan.

Het apparaat opstarten

1. Draai de knop "AAN/UIT knop A" iets tegen de klok in in de richting van de AAN/UIT-positie tot hij stopt. Druk de knop vervolgens in en houd deze 5 seconden ingedrukt (er stroomt alleen gas naar de controlebrander).

Houd de knop ingedrukt terwijl u deze naar de PILOT-positie blijft draaien (hierdoor wordt de piëzo-ontsteker van de controlebrander geactiveerd). Houd de knop nog 10 seconden in deze stand ingedrukt tot de controlebrander ontsteekt (als de waakvlam niet ontsteekt, herhaalt u de procedure onmiddellijk met de knop tegelijkertijd ingedrukt).

3. Zodra de waakvlam brandt, laat u de knop los en draait u deze linksom verder naar de AAN-stand (hierdoor wordt ook de gasroom naar de hoofdbrander gestart).

Het apparaat uitschakelen

1. Draai de "ON/OFF-knop A" met de klok mee tot hij stopt in de PILOT-positie.

2. Druk de knop iets in en blijf hem rechtsom draaien van de PILOT-positie naar de OFF-positie.

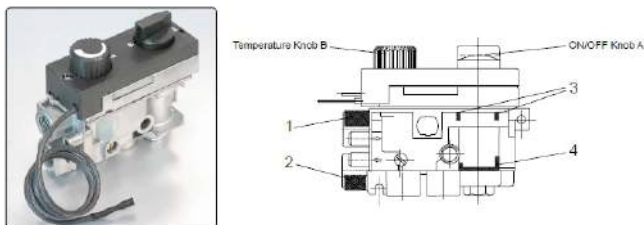
De herontsteekprocedure van de controlebrander kan worden herhaald zodra het thermokoppel van de controlebrander voldoende is afgekoeld (de afkoelperiode kan variëren afhankelijk van het gebruikte type thermokoppel). Nadat het apparaat volledig is uitgeschakeld, is herontsteking mogelijk na ongeveer 1 minuut (tijd die nodig is om het thermokoppel af te koelen).

Regeling vlam / gasstroom:

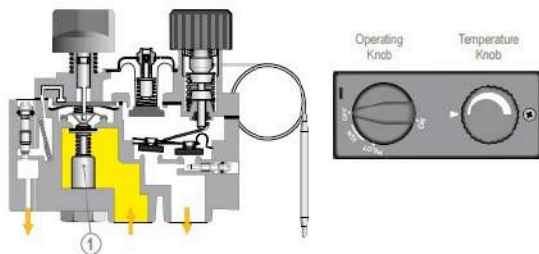
De vlam wordt ingesteld door middel van de Temperatuurknop B.

Om de vlam en het vermogen van het apparaat in te stellen, draait u handmatig aan de

Temperatuurknop B linksom (vlam verhogen) of rechtsom (vlam verlagen). Om de gastoevoer naar de hoofdbrander volledig af te sluiten, moet de AAN/UIT-knop A in de PILOT-stand worden gedraaid. afb. 9



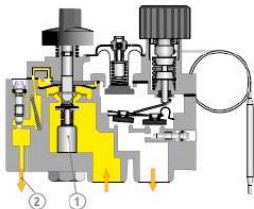
Afbeelding 9: Schematisch diagram van de GV32-regelaar



OFF - uitschakelen

ON/OFF-knop staat in de gesloten stand.

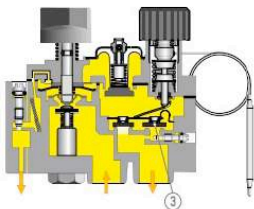
De thermo-elektrische klep van de controlebrander is gesloten (pos. 1.)



Inschakelen

De AAN/UIT-knop staat in de PILOT-stand en wordt ingedrukt.

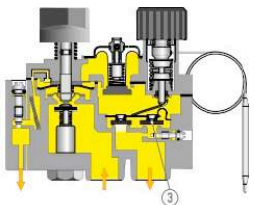
De thermo-elektrische klep is open (pos. 1.), gastoevoer naar de controlebrander vindt plaats. (pos. 2.)



Lage vlam

De AAN/UIT-knop staat in de AAN-stand.

De temperatuurknop is rechtsonom gedraaid. Er stroomt gas door de AAN/UIT-klep. (item 3)



Hoge vlam

De AAN/UIT-knop staat in de AAN-stand.

De temperatuurregelknop van de vlam is linksom gedraaid. Er stroomt gas door de AAN/UIT-klep voor de lage vlam (item 3) en de modulatieklep voor de hoge vlam (item 4.).

Fig. Verklarend schema van opstarten van het apparaat en vlamregeling.

CONSERVATIE

LET OP!!!

ALLE ONDERHOUDSWERKZAAMHEDEN AAN EEN GEKOELD APPARAAT MOETEN WORDEN UITGEVOERD TERWIJL DE GASTOEVOER IS AFGESLOTEN EN DE STROOM IS UITGESCHAKELD.

ATTENTIE!!!

ONDERHOUD AAN DE HEATER MAG ALLEEN WORDEN UITGEVOERD DOOR EEN GEKwalificeerde servicetechnicus.

- Het apparaat moet periodiek worden onderhouden, ten minste eenmaal per maand of wanneer de cilinder wordt vervangen.
- Het apparaat moet regelmatig worden schoongemaakt of wanneer er stof of vuil op verschijnt.
- Glas met barsten of krassen moet onmiddellijk worden vervangen.
- Het is verboden om wijzigingen aan te brengen in het ontwerp van de unit.
- Het verwarmingselement mag niet worden gereinigd met bijtende middelen.
- Gebruik bij het vervangen van losse onderdelen alleen originele onderdelen die verkrijgbaar zijn bij de fabrikant.

MILIEUBESCHERMING

- Verpakkingsmateriaal waarin het gasverwarmingstoestel werd geleverd, moet worden weggegooid op een manier die bij hun type past.
- Batterijen worden vanwege hun gehalte aan zware metalen geclassificeerd als gevaarlijk chemisch afval en moeten daarom na gebruik worden afgevoerd naar speciale containers voor gevaarlijk afval.
- Als het toestel het einde van zijn levensduur heeft bereikt, moet het worden weggegooid. De gebruiker moet de haard naar een geschikt recyclingcentrum voor dit soort apparaten brengen.

LIJST VAN CONTROLEACTIVITEITEN

L.p.	Toepassingsgebied	Activiteiten
1	Algemene controle	Voer de stookprocedure in het verwarmingsapparaat uit. Controleer de juiste werking van alle veiligheidssystemen. Controleer of de vlam van de hoofdbrander gelijkmatig brandt. Controleer of de hoofdbrander gelijkmatig brandt. Controleer of de batterijen in de vonkenvanger niet vervangen hoeven te worden.
2	Beglazingscontrole	Controleer de beglazing op barsten Controleer de mate van vervuiling van de beglazing Reinig de beglazing indien nodig.
3	Regeling van het gasregelsysteem	Controleer de gasaansluitingen op lekken. Controleer of de ventilatie van het cilindercompartiment niet geblokkeerd is. Controleer of de draden die de controller met de ontvanger verbinden niet beschadigd zijn. Controleer of de onderdelen van het gasregelsysteem niet zijn blootgesteld aan hoge temperaturen. Controleer of de binnenkamer en de daarin geïnstalleerde componenten niet aan vocht zijn blootgesteld. Controleer of de verbindingsskabels geen tekenen van corrosie vertonen.
4	Verbrandingskamer inspectie	Controleer of het thermokoppel zich binnen het vlambereik bevindt. Controleer of de verbrandingskamer niet gereinigd hoeft te worden. Controleer of alle luchttoevoeropeningen naar de verbrandingskamer vrij zijn. Indien nodig, deblokkeer de openingen. Controleer de verbrandingskamer op tekenen van corrosie. Verwijder indien nodig de corrosie en bedek de holtes met een nieuwe laag haardverf. Controleer of de hoofdbrander goed ontsteekt.
5	Elementen decoratief	Controleer of de decoratieve elementen niet gereinigd hoeven te worden. Controleer of de decoratieve elementen niet in contact komen met het glas. Controleer of de decoratieve elementen de luchtgaten in de vuurkist niet blokkeren. Controleer of de decoratie niet beschadigd is.



HUOMAUTUS

LÄMMITETTÄVÄ LASI VOI AIHEUTTAA PALOVAMMOJA

ÄLÄ KOSKE LASIIN ENNEN KUIN NE JÄÄHTYVÄT

**ÄLÄ KOSKAAN JÄTÄ LAPSIA TAI MUITA HENKILÖITÄ
TJETÄMÄTTÖMINÄ KÄYNNISSÄ OLEVAN LAITTEEN LÄHEISY-
YTEEN.**

HUOMIO!

LAITE ON KUUMA KÄYTÖN AIKANA!

LAITTEEN KUUMIEN PINTOJEN KOSKETTAMISESTA VOI AIHEUTUA PALOVAMMOJA. LAPSET, VANHUKSET (TAI MUUT HOITOJA TARVITSEVAT HENKILÖT), ELÄIMET, VAATTEET, SYTTYVÄT HUONEKALUT TAI POLTTOAINEET TAI MUUT SYTTYVÄT MATERIAALIT ON PIDETTÄVÄ POISSA LAITTEEN LÄHEISYYDESTÄ.

MUISTA HUOLTA A LAITETTA TÄMÄN KÄYTTÖOHJEEN OHJEIDEN MUKAISESTI!

Lue käyttöohjeet loppuun asti ja anna ne laitteen mahdollisen käyttäjän saataville ennen laitteen käyttöönottoa.

Laitteen muuttaminen on ehdottomasti kielletty. Älä koskaan yritä muuttaa laitetta tai mitään sen osaa. Kaikki muutokset tai modifikaatiot tekevät takuun välittömästi mitättömäksi ja laitteen sertifoinnin mitättömäksi.

Laitteen saa asentaa ja huoltaa vain pätevä asentaja.

Kiitos, että olet ostanut kaasulla toimivan puutarhalämmittimen. Tämä laite on suunniteltu turvallisuutta ja mukavuutta ajatellen. Olemme varmoja, että teillä on Luotamme siihen, että olet tyytyväinen valintaasi, koska olemme panostaneet tämän laitteen suunnitteluun ja valmistukseen. Lue tämä käyttöohje huolellisesti ennen asennusta ja käyttöä. Jos sinulla on kysyttävää tai huolenaiheita, ota yhteyttä tekniseen osastoon. Kaikki lisätiedot ovat saatavilla verkkosivuillamme www.kratki.com.

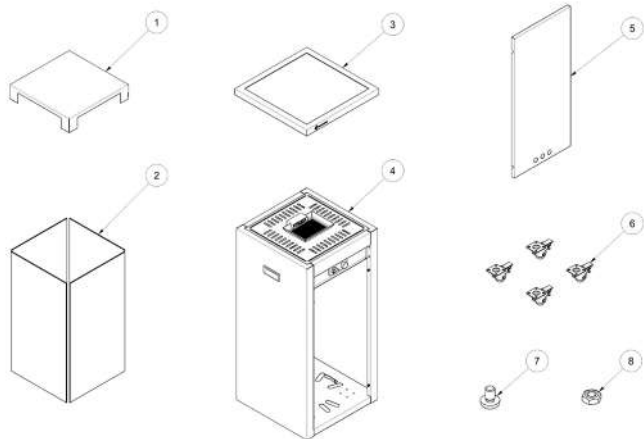
Kratki.pl Marek Bal on tunnettu ja arvostettu lämmityslaitteiden valmistaja sekä Puolan että Euroopan markkinoilla. Tuotteemme valmistetaan tiukkojen standardien perusteella.

Jokainen yrityksen valmistama puutarhalämmitin käy läpi tehtaan laadunvalvonnan, jonka aikana se läpäisee tiukat turvallisuustestit.

Laadukkaimpien materiaalien käyttö tuotannossa takaa loppukäyttäjälle laitteen tehokkaan ja luotettavan toiminnan. Tämä käyttöohje sisältää kaikki tarvittavat tiedot vapaasti seisovan kaasukäyttöisen puutarhalämmittimen oikeaan kytkemiseen, käyttöön ja huoltoon.

Vapaasti seisova kaasukäyttöinen puutarhalämmitin on avoin laite, jossa ei ole savupiippujärjestelmää ja joka on suunniteltu lämmittämään ulkotiloja ja/tai tuuletettuja tiloja. Erittäin alhaiset päästökerroimet takaavat turvallisuuden myös pienillä, tuuletetuilla katetuilla alueilla käytettäessä. Lämmitin täyttää turvallisuutta ja ympäristöä koskevien eurooppalaisten direktiivien tiukat vaatimukset. Laite on suunniteltu ja testattu standardin EN 14543:2017-09 Requirements for appliances burning liquefied hydrocarbon gases (Nesteytettyä hiilivetykaasua käyttämään suunniteltujen laitteiden vaatimukset. Terassin sateenvarjolämmittimet. Avoimissa tai hyvin tuuletetuissa tiloissa käytettävät savuttomat säteilylämmittimet. Lue tämä käyttöohje ennen asennusta ja käyttöä. Sen sisältämien tietojen avulla voit käyttää laitetta moitteettomasti. Käsikirja on säilytettävä koko laitteen käyttöajan ajan.

PATIO SLC -kaasupuutarhalämmitin on suunniteltu toimimaan propaanilla tai propaani- ja butaani-kaasun seoksella. Tätä laitetta on saatavana useina eri versioina riippuen asiakkaan mieltymyksestä ulkoiseen ulkonäköön, lasityyppiin tai laitteen siirtotapaan. PATIO-lämmitin on versiosta riippumatta varustettu täysin turvallisella ja kehittyneellä kaasunvalvontajärjestelmällä.



Asema	vaus	Määrä
1	Kattorakenteet	1
2	Lasitus	4
3	Säleikkö	1
4	Kaasulämmitin	1
5	Ovi	1
6	Pyörät	4
7	Ruuvi	16
8	Mutteri	16

	Yksikkö	Laiteluokka					
		I _{3P(30)}	I _{3P(37)}	I _{3P(50)}	I _{3B/P(30)}	I _{3B/P(37)}	I _{3B/P(50)}
Määränpäinä olevat maat	-	FI, NL, RO	BE, CH, CZ, ES, FR, GB, GR, HR, IE, IT, LT, NL, PL, PT, SI, SK	AT, CH, DE, NL, SK	BE, CY, DK, EE, FR, GB, GR, HU, HR, IT, LT, NL, NO, RO, SE, SI, SK, TR	PL	AT, CH, DE, FR, SK
Vertailukaasu	-	G31			G30		
Nimellinen liitäntäpaine	[mbar]	30	37	50	30	37	50
Kaasupaine poltinta kohden nimelliskuormituksella (enimmäiskuormitus)		30	37	50	30	37	50
Nimellinen (suurin) lämpökuorma, wg H ₅		8,2					
immäislämpökuorma, wg H ₅		4,0	4,4	4,7	4,4	4,8	5,0
Kaasuutin Nimitys	[mm]	1,60 LPG 1.60	1,45 LPG 1.45	1,35 LPG 1.35	1,45 LPG 1.45	1,35 LPG 1.35	1,25 LPG 1.25

Valmistajan tiedot:

Yhteystiedot:

Kratki.pl Marek Bal
 Kratki.pl Marek Bal
 ul. Gombrowicza 4, 26-660 Wsola, Polska
 tel. +48 48 384 44 88
 fax +48 48 384 44 88
 www.kratki.com

Eurooppalainen standardi

EN 14543:2017-09

ASENNUS

TÄMÄN LÄMMITTIMEN SAA ASENTAA JA/TAI HUOLTAA VAIN PÄTEVÄ ASiantuntija. ÄLÄ YRITÄ MUUTTAA LAITTEEN TAI SEN OSIEN RAKENNETTA. KAIKKI MUUTOKSET MITÄTÖIVÄT VÄLITÖMÄSTI TAKUUN JA SERTIFIKAATIT.

HUOMAUTUS: JOS TÄSSÄ KÄYTTÖOHJEESSA ANNETTUJA SUOSITUKSIA EI NOUDATETA ASENNUKSEN, KÄYTÖN TAI TÄMÄN LAITTEEN HYVÄKSYTTYJÄ OSIA JA LISÄVARUSTEITA KOSKEVIEN SUOSITUSTEN NOUDATTAMATTA JÄTTÄMINEN VOI AIHEUTTAA VAKAVIA VAMMOJA TAI OMAISUUSVAHINKOJA.

LAITE ON SUUNNITELTU TIUKKOJEN TURVALLISUUSSTANDARDIEN SUOSITUSTEN MUKAISESTI JA ILMOITETTU LAITOS ON TESTANNUT JA SERTIFIOINUT SEN WG PN-EN 14543:2017-09.

YLEISET TIEDOT

TÄRKEÄÄ: SÄILYTÄ NÄMÄ OHJEET!

On tärkeää tarkastaa säännöllisesti kaasunvalvontajärjestelmän eri osien moitteeton toiminta ja eheys sekä rakenneosien ja lasien vaurioituminen. On erittäin tärkeää, että kaasunvalvontajärjestelmä pysyy ehjänä ja vauriottomana. Laitetta saa huoltaa vain pätevä huoltoteknikko, jolla on asianmukainen valtuutus. Näiden sääntöjen noudattamatta jättäminen voi aiheuttaa vakavia vammoja tai jopa kuoleman ja omaisuusvahinkoja.

Asennus ja käyttö on suoritettava maasi voimassa olevien rakennusmääräysten mukaisesti. Valtuutettu jälleenmyyjäsi voi auttaa sinua määrittämään, mitä turvatoimia on noudatettava laitetta asennettaessa tai käytettäessä. Joissakin tapauksissa voi olla tarpeen hankkia lupa tällaisen laitteen asentamiseen tai käyttöön. Kysy aina valtuutetulta jälleenmyyjältäsi tai rakennustarkastajalta, mitä määräyksiä laitteen käyttöön ja/tai asennukseen sovelletaan alueellasi. Jos asennusta ja käyttöä koskevia asiakirjoja ei ole, on ehdottomasti noudatettava ohjeita ja paloturvallisuusmääräyksiä.

Älä kytke laitetta päälle, jos jokin sen osista on aiemmin purettu, vahingoittunut tai tuhoutunut. Ennen laitteen uudelleenkäyttöä on ehdottomasti korvattava puuttuva tai vaurioitunut osa valmistajan ilmoittamalla alkuperäisellä varaosalla.

Jos laite ja erityisesti kaasun ohjausjärjestelmän tai polttimen osat ovat tulvineet, sammuta laite ja ota yhteys tekniseen osastoon tai pätevään huoltoteknikkoon sen tarkistamiseksi, edellyttääkö uudelleenkäyttö jonkin järjestelmän osan vaihtamista.

TURVALLISUUSTIEDOT

Laite on tarkoitettu vain ulkokäyttöön tai hyvin ilmastoituihin tiloihin!

Hyvin ilmastoidussa tilassa on oltava 25 % laitteen pinta-alasta näkyvissä. Tämä pinta-ala määräytyy kyseisen hyötytilan seinäpinta-alojen summan perusteella.

Koska erityisesti laitteen ikkunoissa voi syntyä korkeita lämpötiloja, kaikki syttyvät materiaalit on sijoitettava turvallisen etäisyyden päähän laitteesta. Lapsille, vanhuksille ja muille tietämättömille henkilöille on kerrottava ja varoitettava laitteen mahdollisesta korkeasta lämpötilasta sen käytön aikana ja välittömästi

sen sammuttamisen jälkeen, ja hänen on vältettävä kosketusta laitteen kanssa palovammojen ja vaateiden syttymisen estämiseksi.

Pieniä lapsia, pikkulapsia, heikkokuntoisia henkilöitä ja muita erityistä huomiota vaativia henkilöitä, jotka ovat laitteen tilassa, on valvottava erityisesti. Nämä henkilöt voivat olla erityisen alttiita vahingossa tapahtuvalle kosketukselle laitteen kanssa. Tarvittaessa on harkittava suojaesteitä, joilla rajoitetaan pääsyä laitteeseen.

ÄLÄ KOSKAAN TUKI SYLINTERIHUONEEN ILMANVAIHTOUUKKOJA!

Älä törmää tai nojaa mihinkään laitteen osaan, etenkin lasitukseen.

HUOMAUTUS: Laitteen lasitusta ei saa korvata muulla kuin valmistajan toimittamalla tai suosittelemalla lasituksella.

Käytä vain valmistajan ilmoittamaa kaasutyyppiä ja kaasupullotyyppiä. Voimakkaan ja voimakkaan tuulen sattuessa laite on varmistettava kaatumisen varalta.

Tässä laitteessa ei saa missään tapauksessa käyttää kiinteitä polttoaineita (puuta, paperia, hiiltä jne.).

On ehdottomasti kiellettyä käyttää nestemäisiä polttoaineita tai muita syttyviä materiaaleja laitteen syyttämiseen!

Onnettomuuksien välttämiseksi ei ole suositeltavaa antaa laitteen käyttöä sellaisten henkilöiden käyttöön, jotka eivät tunne laitteen toimintaa. Turvallisuutesi vuoksi käytä aina käsineitä ja suojalaseja, kun teet huoltotöitä. Varmista aina, että kaasunsyöttö on katkaistu ennen laitteen tarkastusta, huoltoa tai puhdistusta.

PATIO SLC -kaasupuutarhalämmitin on suunniteltu mukavuuttasi ajatellen. Laite on varustettu huippuluokan kaasunvalvontajärjestelmällä, joka suojaa hallitsemattomalta kaasuvuodolta.

PAKETIN OSAT - OSTETUN LÄMMITTIMEN ENSIMMÄINEN PURKAMINEN PAKKAUKSESTA

Jos huomaat vaurioita tai puutteita tarkastettaessa lähetystäsi, ota yhteyttä valtuutettuun jälleenmyyjään.

Varmista, että kaikki sarjan osat eivät ole vahingoittuneet kuljetuksen aikana. Tarkastus on suoritettava toimittajan läsnä ollessa. Ostetun lämmittimen mukana on oltava täydellinen kaasupullon liitântäsarja.

Pakkauksen elementti:

- Laitteen asennus- ja käyttöohjeet.
- PATIO SLC -kaasulämmitin
- Täydellinen, käyttövalmis poltin sisältäen täyden kaasunohjausjärjestelmän, joka on aseistettu MERTIK MAXITROL GV32 -ohjaimella.
- Täydellinen kaasulinja säätimellä ja kallistuksenestoventtiilillä.
- Ikkunasarja, vaihtoehdosta riippuen (5 ikkunan sarja tai 4 ikkunan sarja).
- Kattoelementit, vaihtoehdosta riippuen (4 kiinnityskulmaa tai täydellinen peltipeltikatto).

ASENNUS - JOHDANTO

Lämmittimen liittäminen nestekaasupulloon sekä sen säätämisen ja järjestelmän vuotojen tarkistamisen saa tehdä vain valtuutettu kaasulaiteasentaja tai valtuutetun huoltokorjaamon teknikko voimassa olevien määräysten mukaisesti, mikä on vahvistettava tuotteen takuukortissa. Tällaisen vahvistuksen puuttuminen mitätöi takuun!

LAITTEEN ASENNUKSEN JA KAASUPULLON VARASTOINNIN ON OLTAVA VOIMASSA OLEVIEN MÄÄRÄYSTEN MUKAISTA.

ÄLÄ KOSKAAN KÄYTÄ VARAOSIA, JOTKA EIVÄT OLE VALMISTAJAN TOIMITTAMIA TAI SUOSITTELEMIA.

Laitteessa on avoin polttokammio ilman mahdollisuutta liittää se savupiippuun. PATIO SLC -lämmitin myydään esiasennetulla kaasunohjausjärjestelmällä, mutta ennen ensimmäistä käyttökertaa on kuitenkin suositeltavaa tarkistaa järjestelmän tiiviys, koska se voi irrota kuljetuksen aikana. Kaikki ohjeet järjestelmän asianmukaisesta kytkemisestä, seinien, ovien ja lasituksen asentamisesta löytyvät jäljempänä.

LAITTEEN SIIRTÄMISTÄ KOSKEVAT HUOMAUTUKSET:

Tämä laite on suunniteltu helposti siirrettäväksi. Varmista ennen lämmittimen siirtämistä, että kaasunsiirto on katkaistu ja letku irrotettu kaasupullost. Laitteen siirtäminen sen ollessa toiminnassa on ehdottomasti kielletty.

Kaikki eurooppalaiset kaasupullot, joiden paino on enintään 11 kg ja joiden leveys on enintään 33 cm ja korkeus enintään 65 cm, ovat yhteensopivia tämän laitteen kanssa.

ASENNUSSÄÄNNÖT

Asennus on suoritettava kyseisen maan tai alueen lakisäätöjen vaatimusten mukaisesti. Jos tällaisia määräyksiä ei ole, on noudatettava tämän käyttöoppaan määräyksiä ja paloturvallisuussääntöjä.

Tämä laite on testattu laadun ja turvallisuuden osalta, ja ilmoitettu laitos on sertifioinut sen.

HUOM!

Lämmitin on suunniteltu toimimaan 11 kg:n kaasupullolla, joka on tarkoitettu propaani-, propaani- ja butaanikaasuseoksen varastointiin. Joustava liitäntäletku on suunniteltava nestekaasulle! Laite myydään täydellisen automatiikan ja kaapeleiden kanssa, jotka yhdistävät pää- ja ohjauspoltimien ohjaimen. Älä käytä muita kuin valmistajan asentamia tai toimittamia korvaavia järjestelmän osia.

TERASSIN SLC-KAASULÄMMITTIMEN PAIKAN VALINTA

PATIO SLC -kaasulämmitin on siirrettävä laite, joka voidaan siirtää mihin tahansa haluttuun paikkaan. On kuitenkin rajoituksia, joita on ehdottomasti noudatettava. Koska laitteen ulkopinnoilla, erityisesti ikkunoissa, voi esiintyä korkeita lämpötiloja, laite on pidettävä kaukana syttyvistä materiaaleista, ja koska sen palotila on avoin ilman mahdollisuutta liittää sitä savupiippuihin, laitetta on käytettävä avoimissa tiloissa tai hyvin tuuletetuissa huoneissa..

Laitteen sijoittaminen muualle kuin pystysuoraan on ehdottomasti kielletty.

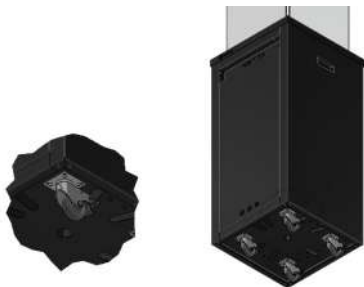
Ohjeet laitteen oikeaa ja turvallista asennusta varten:

- Liitä säädin nestekaasupulloon siten, että kallistuksenestoventtiili on pystyasennossa. Muulla tavoin kytkeminen voi johtaa laitteen kaasunsyötön tukkeutumiseen. Käytä tähän sopivia työkaluja. Säätimen kiristäminen käsin on riittämätöntä ja voi aiheuttaa kaasuvuodon. Kaasupullon vaihto ja/tai liittämisen on tehtävä hyvin tuuletetussa tilassa.
- Muista varmistaa, että kumitiivisteet ovat paikoillaan eivätkä ole vaurioituneet ennen säätimen liittämistä. Jos näin ei ole, laitetta ei saa käyttää, ennen kuin tiiviste on vaihdettu.
- Muista, että kaasupullon on aina seistävä pystyasennossa ja että kaasupullon ja polttimeen yhdistävä letku on asetettava siten, ettei se pääse kosketuksiin terävien esineiden tai reunojen sekä kuumien polttimeen osien kanssa.
- Tarkista asennetun kaasunohjausjärjestelmän ja koko laitteen kaasujärjestelmän oikeellisuus ja tiiviyys. Voit tehdä tämän käyttämällä saippuavettä tai siihen tarkoitettua kaasuvuotojen havaintosuihketta. Tarkista vuodot peittämällä kaikki liitokset saippuavedellä tai suihkeella, jos niissä on vuotoja (**kaasupullo - säädin, säädin - kallistuksen varoventtiili, kallistuksen varoventtiili - kaasuletku, kaasuletku - kaasun virtauksen säädin, kaasun virtauksen säädin - syöttöjohto, syöttöjohto - poltin**) kaasupullon ja kaasuvirtauksen säätimen ja sen takana olevien kaasupullojen väliin ja käynnistä laite niin, että kaasu täyttää myös kaasuvirtauksen säätimestä polttimeen suuttimiin ulottuvan osan. Jos liitoskohdissa esiintyy kuplia, se osoittaa, että tässä kohdassa on vuoto.
- Irrota lasit sivulla 19 annettujen ohjeiden mukaisesti, sijoita koriste-elementit tasaisesti polttimelle grafiikan mukaisesti (kuva 6) ja asenna ne sitten takaisin.

HUOMAUTUS: Tässä käsikirjassa ilmoitetut turvalliset etäisyydet syttyvistä materiaaleista on määritetty turvallisuustestien perusteella. Syttyviksi materiaaleiksi voidaan kutsua kaikkea, mikä voi syttyä tuleen, eli paperia, puuta, kaikenlaisia polttoaineita, muovia, vaatteita jne. Määriteltäviä tilaa eivät rajoita palamattomat materiaalit, vaan se koskee myös palavia materiaaleja, jotka ovat suoraan palamattomien esineiden takana, jotka ovat alttiina laitteelle.

Jos et ole varma laitteen sisällä olevan materiaalin syttyvyydestä, ota yhteys paloviranomaisiin.

Muista, että palonkestäviä materiaaleja pidetään palavina niiden palonkestävyydestä huolimatta. Niitä voi olla vaikea sytyttää tuleen, mutta ne myös palavat.



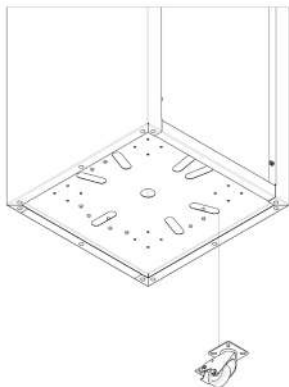
Kuva Kääntyvät pyörät yksikön kuljettamisen helpottamiseksi.

Siirtämistä varten on suositeltavaa irrottaa lasi ja nostaa yksikköä hieman.

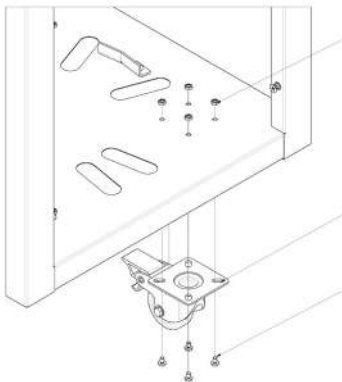
PYÖRIEN KOKOAMINEN

ENNEN PATIO SLC -KAASULÄMMITTIMEN KÄYTTÖÄ SINUN ON KOOTTAVA PYÖRÄKOKOONPANO ITSE. VALMISTELE KAIKKI TARVITTAVAT OSAT (4 KPL PYÖRIÄ, 16 KPL PULTTEJA, 16 KPL MUTTEREITA) JA NOUDATA SITTEN ALLA OLEVIA OHJEITA:

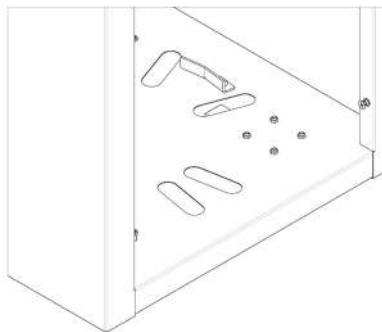
1. ASETA KAASULÄMMITIN NIIN, ETTÄ PÄÄSET VAPAASTI KÄSIKSI LAITTEEN SISÄPUOLELLE JA POHJALLI



2. Aseta pyörä laitteen pohjassa oleviin reikiin nähden.



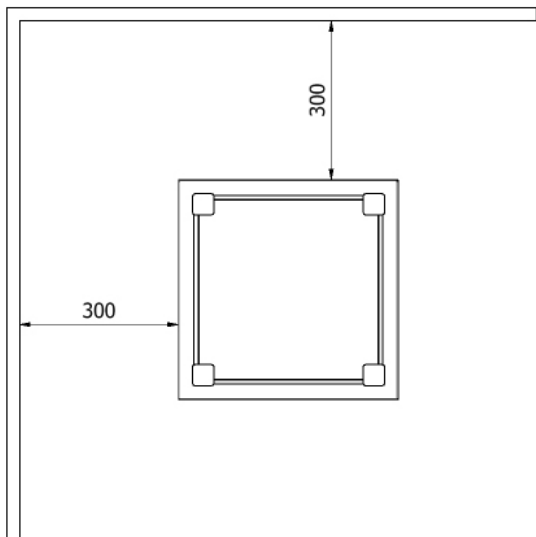
Pujota ensin pultit (3) pyöränjalan pohjassa (2) olevien kiinnitysreikien läpi ja sovita ne sitten yksikön pohjassa oleviin reikiin. Kiinnitä koko kokoonpano sisäpuolelta muttereilla (1).



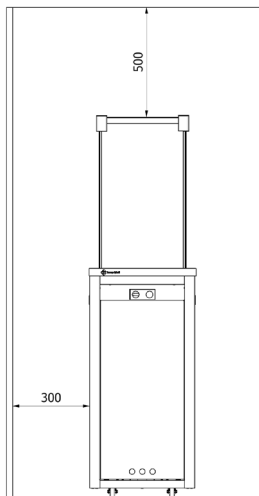
4 Toista kaikki vaiheet jokaisen joukkueen osalta.

VAATIMUKSET, JOTKA KOSKEVAT TILAA LÄMMITTIMEN YMPÄRILLÄ, JOSSA EI OLE SYTTYVIÄ MATERIAALEJA.

PATIO SLC -kaasulämmitin on testattu ja hyväksytty lämmittämään avoimia tai hyvin tuuletettuja tiloja, joiden turvallinen etäisyys syttyvistä materiaaleista on esitetty alla olevissa kuvissa.



Kuva Vähimmäisetäisyys palaviin materiaaleihin/esineisiin.



Kuva Vähimmäisetäisyys palaviin materiaaleihin/esineisiin.

Ilmoitettu tila (kuva 4.) on vähimmäisetäisyys syttyvistä materiaaleista, ellei toisin määrätä. Jos edellä mainittua etäisyyttä (vapaata tilaa) ei noudateta, seurauksena voi olla tulipalo.

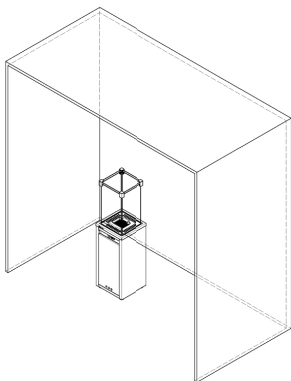
HUOMIO!

Lämmittimen käyttö ulkona sateella on ehdottomasti kielletty.

Lämmittimen säilyttäminen ulkona on sallittua vain, jos se on peitetty siihen tarkoitettuun sadesuojalla.

Muussa tapauksessa lämmittimen on oltava paikassa, jossa se on suojassa tulvilta ja matalien lämpötilojen vaikutuksilta.

On ehdottoman tärkeää, että laite on levossa ollessaan irrotettu kaasusyötöstä. (kaasuventtiili suljettuun asentoon), kaikki jarrut on lukittava ja laite on varmistettava kaatumisen varalta. Jos laitetta ei ole mahdollista varmistaa kaatumisen varalta, kun se jätetään ilman valvontaa, kaasupullo on irrotettava ja jätettävä turvalliseen paikkaan.



TÄMÄN LAITTEEN KÄYTTÖ AHTAISSA TILOISSA ON VAARALLISTA JA KIELLETTYÄ

- KÄYTETTÄVÄKSI ULKONA TAI HYVIN ILMASTOIDUSSA TILASSA.

- HYVIN TUULETETUSSA TILASSA ON OLTAVA VÄHINTÄÄN 25 % AVOIMIA PAIKKOJA.

SEINÄPINNAT

- SEINIEN PINTA-ALA LASKETAAN KAIKKIEN SEINIEN JA KATON PINTA-ALOJEN SUMMANA.

KORISTEKIVIEN ASENNUS POLTTIMELLE

KORISTEKIVIEN OIKEA ASENNUS PATIO SLC-LÄMMITTIMEEN

VALMISTAJA SUOSITTELEE LAITTEEN MUKANA TOIMITETTUIEN TAI YRITYKSEN TARJOUKSESSA OLEVIEN KORISTE-ELEMENTTIEN KÄYTTÖÄ. KRATKI.PL MAREK BAL EI OLE VASTUUSSA VAHINGOISTA, JOTKA JOHTUVAT MUIDEN KUIN SUOSITELTUIEN KORISTE-ELEMENTTIEN KÄYTÖSTÄ.

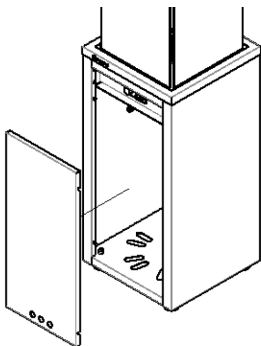
JOS KORISTE-ELEMENTTEJÄ EI OLE ASENNETTU ENNEN ENSIMMÄISTÄ ASENNUSTA, IRROTA LAITTEEN SIVUSEINÄT JA LASILEVYT KUVAN 6 MUKAISESTI NIIDEN ASENTAMISEKSI.



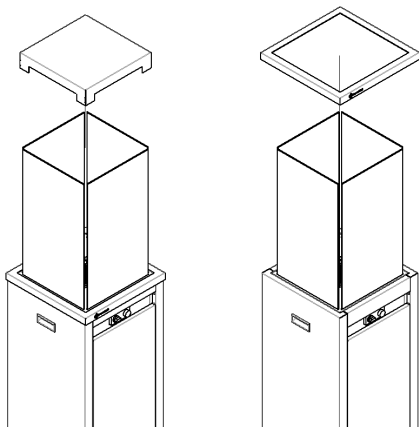
Kuva Koristekiviä oikea jakautuminen polttimelle.

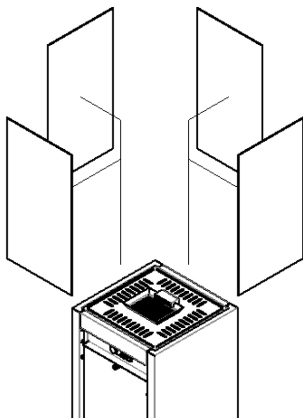
VAIHTOEHTO PELTIKATOLLA

Vaihe 1 Irrota ovi nostamalla sitä hieman ylöspäin ja vetämällä sitä sitten itseäsi kohti.



Vaihe 2 Irrota peltikansi ja irrota sitten sivuseinän kehys.



Vaihe 3: Poista lasi.**ENSIMMÄINEN KÄYTTÖÖNOTTO**

VARMISTA ENNEN ENSIMMÄISTÄ KÄYTTÖÖNOTTOA, ETTÄ KAIKKI JÄRJESTELMÄN YKSITTÄISTEN OSIEN LIITÄNNÄT ON TEHTY OHJEIDEN MUKAISESTI. KAASUNOHJAUSJÄRJESTELMÄN VIRHEELLINEN KYTKENTÄ VOI JOHTAA JÄRJESTELMÄN VAURIOITUMISEEN.

ENSIMMÄISTEN KÄYNNISTYSTEN AIKANA VOI OLLA HAVAITTAVISSA ERITYINEN HAJU, JOKA VOI JATKUA VIELÄ USEITA TUNTEJA KÄYTÖN JÄLKEEN. TÄMÄ ILMIÖ LIITTYY MAALIN PALAMISEEN. ELÄIMET VOIVAT OLLA ERITYISEN HERKKIÄ HAJUILLE, JOITA SYNTYY MAALIN PALAMISEN YHTEYDESSÄ. TÄMÄN PROSESSIN NOPEUTTAMISEKSI ON SUOSITELTAVAA, ETTÄ LAITETTA LÄMMITETÄÄN MAKSIMIEMPIEKKIKOOLLA USEIDEN TUNTIEN AJAN.

KAASUNVALVONTAJÄRJESTELMÄN ASENNUS**HUOM!!!**

TÄMÄ LAITE JA KAASUNOHJAUSJÄRJESTELMÄ SAA ASENTAA VAIN TEHDASASETUKSILLA.

LAITTEEN LIITTÄMINEN KAASULÄHTEESEEN (KAASUPULLOON)

LIITÄ SÄÄDIN KAASUPULLOON JA VARMISTA, ETTÄ TIIVISTEET OVAT PAIKOILLAAN; JOS TIIVISTEET OVAT HAALISTUNEET TAI VAURIOITUNEET TAI JOS NIITÄ PUUTTUU, LAITETTA EI SAA KÄYTTÄÄ ENNEN KUIN TIIVISTEET ON VAIHDETTU. KALLISTUKSENESTOVENTTIILIN ON PYSYTTÄVÄ SIINÄ ASENNOSSA, JOHON SE ON TEHTAALLA ASENNETTU. VENTTIILIN KYTKEMINEN MUUHUN ASENTOON JOHTAA SIIHEN, ETTÄ KAASUN SYÖTÖT LAITTEESEEN SULJETAAN JA LAITE SAMMUTETAAN.

HUOM!!!

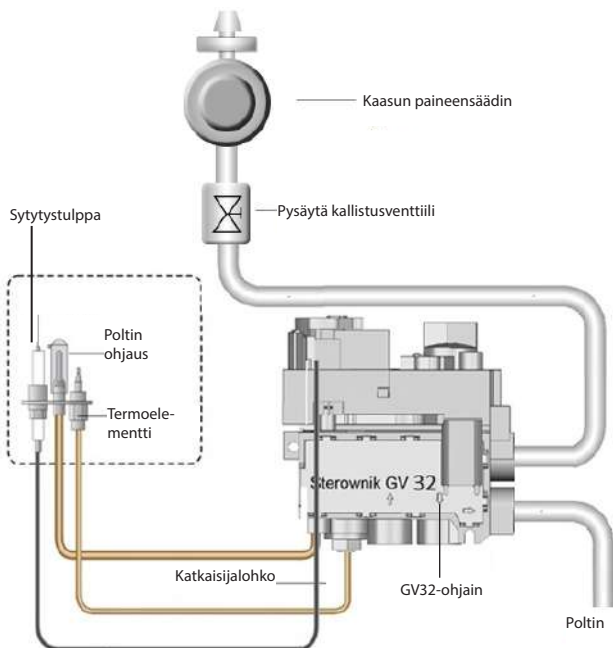
Kippivariventtiili on kaatumisen varolaitte, joten jos laite kaatuu, se katkaisee automaattisesti kaasun syötön polttimelle, co wygasza płomień. Poniżej widoczny jest zawór zabezpieczający przed GOK tilt,

HUOM!!!

Kaasunohjausjärjestelmän yksittäiset osat on asennettava tässä käsikirjassa suositellulla tavalla.

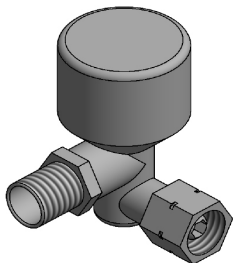
Laitetta voidaan käyttää vain laitteen mukana toimitetulla automatiikalla. Järjestelmän yksittäisten osien liitännät on tehty siten, että niiden virheellinen kytkentä on estetty.

VAROITUS! Laite on varustettu erittäin herkällä kallistussuojaventtiilillä. Maan tai itse laitteen vapina iskun tai muun voiman seurauksena voi aiheuttaa kaasunsyötön katkeamisen laitteeseen, jolloin laite sammuu. Jos huomaat, että laite ei pala, käännä nuppi välittömästi myötöpäivään suljettuun asentoon ja noudata kohdassa "Laitteen sytyttäminen" annettuja ohjeita.



Kuva GV32-kaasun käsikäyttöisen ohjausjärjestelmän kytkentäkaavio.

joka on esiasennettu PATIO SLC -lämmittimen letkuun. Älä koskaan yritä poistaa sitä!



Kuva Kallistuksenestventtiili, asennettu laitteeseen.

HUOMIO!

Laite tulee kytkeä kaasulähteeseen vain, kun lämmitin on sammutettu ja kaasupullon venttiili on kiinni. **Älä koskaan kytke kaasupulloa laitteeseen ilman paineenalennuslaitetta!**

HUOMIO!

Avoliekin käyttö on kielletty sylinterin asennuksen tai kytkemisen aikana. Tämän kiellon noudattamatta jättäminen voi aiheuttaa tulipalon, räjähdyksen, omaisuusvahinkoja, henkilövahinkoja ja jopa ihmishenkien menetyksiä.

HUOMIO!

Kaasupuutarhalämmittimet on suunniteltu toimimaan 5 kg:n ja 11 kg:n propaani- ja propaani-butaani-kaasupullojen kanssa (sylinterien koot voivat vaihdella kohdemaasta riippuen).

Laite myydään täydellisellä automaattisella säätimellä, kallistuksenestventtiilillä, paineenalennuslaitteella ja liitäntäletkulla. Älä koskaan käytä muuta kuin valmistajan suosittelemaa letkua tai muuta järjestelmän osaa.

Voit ostaa GOK-letkun valmistajalta Kratki.pl tai pyytää huoltoteknikkoa tai paikallista jälleenmyyjää antamaan tietoja letkutyypistä, joka voisi korvata alkuperäisen letkun.

Ennen kuin vaihdat sylinterin, varmista, että laite ei ole lähellä palolähteitä tai muita syttyviä tekijöitä. Sylinterin tai säätimen kaasunsyöttöventtiili on suljettava jokaisen käytön jälkeen.

Jos tunnet kaasuvuodon, sinun on ehdottomasti lopetettava laitteen käyttö. Jos se on käynnissä, sammutan sen tai jos se on pois päältä, älä käytä sitä. Sulje sitten sylinterin venttiili ja ota yhteyttä huoltoon.

HUOMIO:

On suositeltavaa tarkistaa säännöllisesti kaikkien kaasuliitännöiden laatu, mukaan lukien joustava kumi-letku (vähintään kerran kuukaudessa tai joka kerta kun sylinteri vaihdetaan). Jos halkeamia, viiltoja tai muita vaurioita näkyy, letku tulee vaihtaa uuteen GOK-letkuun, jonka voi ostaa myyjältä tai Kratki.com-sivustolta tai jos tämä ei ole mahdollista, kysy myyjältä, joka tekee suosittelee tälle laitteellesi sopivaa letkun mallia ja tyyppiä.

HUOMIO:

Huomioi, että laitteen sisään asennettu kaasupullo on kiinnitettävä kaasupullon kammion sisällä olevalla karabiineilla varustetulla narulla reikäisiin rakenneosiin.

Kaasun virtauksen säätimen käyttöohje

PATIO SLC -kaasulämmittimen käyttäjä saa GV32-ohjaimella varustetun laitteen. Lue tämä käsikirja ennen ohjausmoduulin käyttöä. Ohjeiden vastainen tai vastoin toiminta voi johtaa kaasunohjausjärjestelmän osien tai itse laitteen vaurioitumiseen sekä tulipaloon, omaisuusvahinkoon tai terveyden menetykseen.

GV32 MANUAALISEN OHJAINMODUULIN KÄYTTÖOHJE

<https://www.youtube.com/watch?v=zAH4mjTbsDg>

Laitteen tulee olla valaistu alla olevien ohjeiden mukaisesti. GV32-kaasun ohjausjärjestelmä on suunniteltu poistamaan huolto- ja säätötarve kokonaan. Nupit eivät ole irrotettavissa. Purkaminen vaurioittaa laitetta. Älä koskaan yritä häiritä venttiiliä tai sen muita rakenneosia millään tavalla.

Laitteen sytytys:

1. Käännä **ON/OFF**-nuppia A hieman vastapäivään SYTYTYS-asentoon, kunnes se pysähtyy. Paina sitten nuppia ja pidä sitä painettuna **5 sekuntia** (kaasu virtaa vain ohjauspolttimeen).
2. Pidä nappi edelleen painettuna ja jatka samalla sen kääntämistä **PILOT**-asentoon (tämä aktivoi ohjauspolttimen pietsosytyttimen). Pidä nuppia tässä asennossa vielä 10 sekuntia, kunnes esipoltin syttyy (jos poltin ei syty, toista toimenpide välittömästi nuppia painettuna).
3. Kun esipoltin on syttynyt, vapauta nappi ja käännä sitä vastapäivään edelleen **ON-asentoon** (tämä käynnistää myös kaasun virtauksen pääpolttimeen).

Laitteen sammuttaminen:

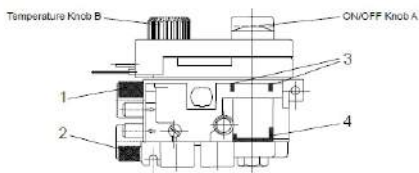
1. Käännä **ON/OFF**-nuppia A myötäpäivään, kunnes se pysähtyy **PILOT**-asentoon.
2. Paina nuppia kevyesti ja jatka sen kiertämistä myötäpäivään **PILOT**-asennosta **OFF**-asentoon.

Ohjauspolttimen sytytys voidaan toistaa, kun ohjauspolttimen termopari on jäähtynyt riittävästi (jäähtymisaika voi vaihdella käytetyn termoparin tyyppin mukaan). Kun laite on sammutettu kokonaan, se voidaan sytyttää uudelleen noin 1 minuutin kuluttua (aika, joka tarvitaan termoparin jäähtymiseen).

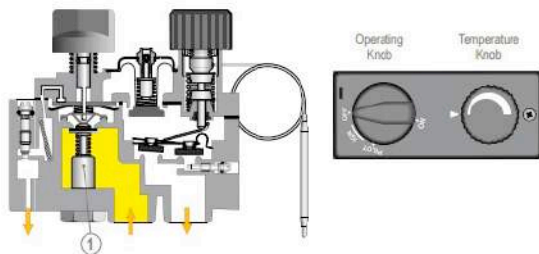
Liekin/kaasuvirran säätö:

Liekki säädetään "lämpötilan säätimellä B".

Säädä laitteen liekkiä ja tehoa kääntämällä lämpötilanuppia B manuaalisesti vastapäivään (lisää liekkiä) tai myötäpäivään (vähennä liekkiä). Pääpolttimen kaasuvirran sulkemiseksi kokonaan **ON/OFF**-nappi A on käännettävä **PILOT**-asentoon. piirustus, 9



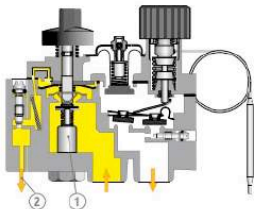
Kuva 9. GV32-ohjaimen kaavio



OFF – sammutus

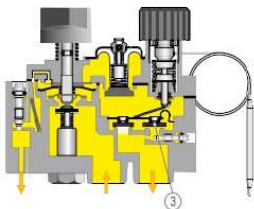
ON/OFF-nappi on kiinni-asennossa.

Ohjauspolttimen termosähköinen venttiili on kiinni (**pos. 1.**)



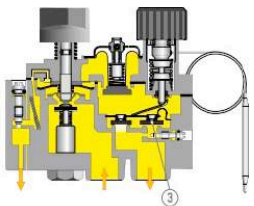
Valaistus

ON/OFF-nappi on PILOT-
-asennossa ja painettuna.
Termosähköventtiili on auki
(pos. 1), kaasu virtaa ohjau-
spolttimeen. **(kohde 2)**



Matala liekki

ON/OFF-nappi on ON-
asennossa.
Lämpötilanappi ruuvataan
myötäpäivään. Kaasu virtaa
ON/OFF-venttiilin läpi. **(koh-
ta 3)**



Korkea liekki

ON/OFF-nappi on ON-
asennossa.
Lämpötilanupin liekinsäätönappi
on ruuvattu vastapäivään. Kaasu
virtaa matalaliekkin ON/OFF-
venttiilin (kohta 3) ja korkealiekkin
modulaatioventtiiliin **(kohta 4)** läpi.

Kuva Kaavio laitteen käynnistämisestä ja liekin säätämisestä.

HUOLTO

HUOMIO!!!

KAIKKI HUOLTOTYÖT TULEE SUORITTAJAA JÄÄHDYTYSSÄ LAITTEESSA, JOSSA KAASUNSYÖTTÖ ON KATKAISTU JA VIRRANSYÖTTÖ KATKAISTU.

HUOMIO!!!

VAIN PÄTEVÄ HUOLTOTEKNIKKO SAA HUOLTA LÄMMITTIMEN.

- Laite tulee tarkastaa määräajoin vähintään kerran kuukaudessa tai aina, kun sylinteri vaihdetaan.
- Puhdistus on suoritettava säännöllisesti tai kun laitteeseen tulee pölyä tai likaa.
- Lasi, jossa on halkeamia ja naarmuja, on vaihdettava välittömästi uusiin.
- Laitteen suunnitteluun ei saa tehdä mitään muutoksia.
- Lämmitintä ei saa puhdistaa syövyttävillä aineilla.
- Kun vaihdat yksittäisiä osia, käytä vain valmistajan alkuperäisiä osia.

YMPÄRISTÖNSUOJELU

- Kaikki pakkauselementit, joissa kaasulämmitin toimitettiin, tulee hävittää asianmukaisella tavalla.
- Raskasmetallipitoisuuden vuoksi akut luokitellaan vaaralliseksi kemialliseksi jätteeksi, joten käytön jälkeen ne tulee heittää erityisiin ongelmajättesäiliöihin.
- Kun laite on saavuttanut käyttöikänsä lopun, se on hävitettävä. Käyttäjä on velvollinen toimittamaan tulisiijan asianmukaiseen laitokseen, joka huolehtii tämäntyyppisten laitteiden kierrätyksestä.

TARKISTUSLISTA

L.p.	Alue	Aktiviteetit
1	Yleinen tarkastus	Suorita sytytystoimenpide lämmittimessä. Tarkista kaikkien turvajärjestelmien oikea toiminta. Tarkista, että pääpoltin liekki palaa tasaisesti. Tarkista, että pääpoltin palaa tasaisesti. Tarkista, pitääkö magneton paristot vaihtaa
2	Ikkunan tarkastus	Tarkista, ettei lasissa ole halkeamia Tarkista lasin likaisuusaste. Puhdista lasi tarvittaessa.
3	Kaasunohjauksjärjestelmän tarkastus	Tarkista kaasuliitännöiden tiiviisyys. Tarkista, ettei sylinterikammion tuuletus ole tukossa Tarkista, että ohjaimen ja vastaanottimen väliset kaapelit eivät ole vaurioituneet. Tarkista, ovatko kaasunohjauksjärjestelmän osat alttiina korkeille lämpötiloille. Tarkista, etteivät sisäkammio ja siihen asennetut elementit ole alttiina kosteudelle. Tarkista, ettei liitäntäkaapeleissa ole merkkejä korroosiosta.
4	Polttokammion tarkastus	Tarkista, että lämpöpöry on liekin ulottuvilla. Tarkista, vaatiiko polttokammio puhdistusta. Tarkista, ovatko kaikki polttokammioon ilmaa syöttävät reiät tyhjiä. Avaa reiät tarvittaessa. Tarkista palokammion korroosion merkkejä. Poista tarvittaessa korroosio ja peitä raot uudella takkamaalikerroksella. Tarkista, syttyykö pääpoltin tasaisesti.
5	Elementit koriste-	Tarkista, vaativatko koriste-elementit puhdistusta. Tarkista, etteivät koriste-elementit kosketa lasia. Tarkista, etteivät koriste-elementit peitä takan tuuletusaukkoja. Tarkista, että koriste-elementit eivät ole vaurioituneet.



ΣΗΜΕΙΩΣΗ

ΘΕΡΜΑΙΝΌΜΕΝΟ ΓΥΑΛΙ ΜΠΟΡΕΊ ΝΑ ΠΡΟΚΑΛΈΣΕΙ ΕΓΚΑΎΜΑΤΑ

ΜΗΝ ΑΓΓΙΖΕΤΕ ΤΟ ΓΥΑΛΙ ΠΡΙΝ ΚΡΥΨΟΥΝ

**ΝΑ ΜΗΝ ΑΦΉΝΕΤΕ ΠΟΤΕ ΠΑΙΔΙΑ Ή ΆΛΛΑ ΠΡΌΣΩΠΑ
ΧΩΡΊΣ ΝΑ ΓΝΩΡΊΖΟΥΝ ΌΤΙ ΒΡΊΣΚΟΝΤΑΙ ΚΟΝΤΆ ΣΕ ΜΙΑ
ΣΥΣΚΕΥΉ ΠΟΥ ΒΡΊΣΚΕΤΑΙ ΣΕ ΛΕΙΤΟΥΡΓΙΑ**

ΠΡΟΣΟΧΗ!

Η ΣΥΣΚΕΥΉ ΕΊΝΑΙ ΖΕΣΤΉ ΚΑΤΆ ΤΗ ΛΕΙΤΟΥΡΓΙΑ!

ΕΝΔΈΧΕΤΑΙ ΝΑ ΠΡΟΚΛΗΘΟΥΝ ΕΓΚΑΎΜΑΤΑ ΑΠΟ ΤΗΝ ΕΠΑΦΉ ΜΕ ΤΙΣ ΚΑΥΤΕΣ ΕΠΙΦΑΝΕΙΕΣ ΤΗΣ ΣΥΣΚΕΥΉΣ. ΤΑ ΠΑΙΔΙΑ, ΟΙ ΗΛΙΚΙΩΜΈΝΟΙ (Ή ΆΛΛΑ ΆΤΟΜΑ ΠΟΥ ΧΡΉΖΟΥΝ ΦΡΟΝΤΙΔΑΣ), ΤΑ ΖΩΑ, ΤΑ ΡΌΥΧΑ, ΤΑ ΕΥΦΛΕΚΤΑ ΈΠΙΠΛΑ Ή ΟΠΟΙΔΉΠΟΤΕ ΚΑΥΣΙΜΑ Ή ΆΛΛΑ ΕΥΦΛΕΚΤΑ ΥΛΙΚΑ ΠΡΈΠΕΙ ΝΑ ΚΡΑΤΟΥΝΤΑΙ ΜΑΚΡΊΑ ΑΠΟ ΤΗ ΣΥΣΚΕΥΉ.

ΘΥΜΉΕΙΤΕ ΝΑ ΣΥΝΤΗΡΕΙΤΕ ΤΗ ΣΥΣΚΕΥΉ ΣΎΜΦΩΝΑ ΜΕ ΤΙΣ ΟΔΗΓΊΕΣ ΤΟΥ ΠΑΡΟΝΤΟΣ ΕΓΧΕΊΡΙΔΊΟΥ!

Διαβάστε τις οδηγίες μέχρι τέλους και θέστε τις στη διάθεση κάθε πιθανού χρήστη της συσκευής πριν από τη λειτουργία της.

Απαγορεύεται αυστηρά οποιαδήποτε τροποποίηση της συσκευής. Μην επιχειρήσετε ποτέ να τροποποιήσετε τη συσκευή ή οποιοδήποτε τμήμα της. Τυχόν τροποποιήσεις ή μετατροπές θα καταστήσουν αμέσως άκυρη την εγγύηση και άκυρη οποιαδήποτε πιστοποίηση της συσκευής.

Η συσκευή πρέπει να εγκαθίσταται και να συντηρείται μόνο από εξειδικευμένο εγκαταστάτη.

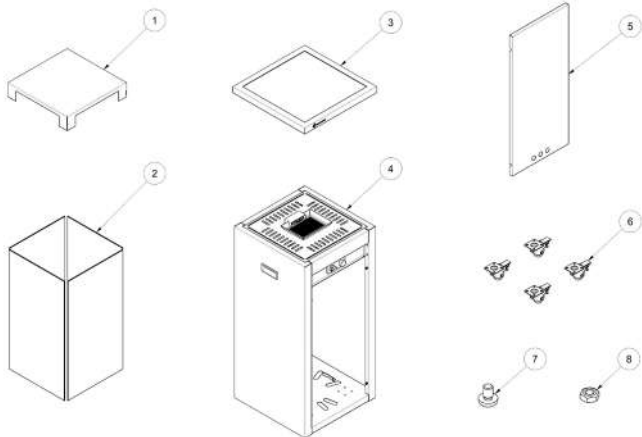
Σας ευχαριστούμε για την αγορά ενός θερμαντήρα κήπου αερίου. Αυτή η συσκευή έχει σχεδιαστεί με γνώμονα την ασφάλεια και την άνεσή σας. Είμαστε βέβαιοι ότι θα είμαστε βέβαιοι ότι θα μείνετε ευχαριστημένοι με την επιλογή σας λόγω της δέσμευσής που έχουμε επιδείξει στο σχεδιασμό και την κατασκευή αυτής της συσκευής. Πριν από την εγκατάσταση και τη χρήση, παρακαλούμε διαβάστε προσεκτικά το παρόν εγχειρίδιο. Εάν έχετε οποιοσδήποτε ερωτήσις ή προβληματισμούς, παρακαλούμε επικοινωνήστε με το τεχνικό μας τμήμα. Οποιαδήποτε πρόσθετη πληροφορία είναι διαθέσιμη στην ιστοσελίδα μας www.kratki.com.

Kratki.pl Η Marek Bal είναι γνωστός και σεβαστός κατασκευαστής συσκευών θέρμανσης τόσο στην πολωνική όσο και στην ευρωπαϊκή αγορά. Τα προϊόντα μας κατασκευάζονται βάσει περιοριστικών προτύπων.

Κάθε θερμαντήρας κήπου που κατασκευάζει η εταιρεία υποβάλλεται σε εργαστασιακό ποιοτικό έλεγχο, κατά τον οποίο περνάει από αυστηρούς ελέγχους ασφαλείας. Η χρήση υλικών υψηλής ποιότητας κατά την παραγωγή εγγυάται στον τελικό χρήστη την αποτελεσματική και αξιόπιστη λειτουργία της συσκευής. Το παρόν εγχειρίδιο περιέχει όλες τις πληροφορίες που απαιτούνται για τη σωστή σύνδεση, λειτουργία και συντήρηση της ελεύθερης θερμάστρας κήπου που λειτουργεί με φυσικό αέριο..

Ο θερμαντήρας κήπου με καύσιμο αέριο είναι μια ανοιχτή συσκευή χωρίς φλόγα για τη θέρμανση ακάλυπτων ή/και αεριζόμενων χώρων. Οι πολύ χαμηλοί συντελεστές εκπομπών εγγυώνται την ασφάλεια ακόμη και κατά τη χρήση σε μικρούς, αεριζόμενους στεγασμένους χώρους. Η θερμάστρα συμμορφώνεται με τις αυστηρές απαιτήσεις των ευρωπαϊκών οδηγιών για την ασφάλεια, το περιβάλλον. Η συσκευή έχει σχεδιαστεί και δοκιμαστεί σύμφωνα με το πρότυπο EN 14543:2017-09 Requirements for appliances burning liquefied hydrocarbon gases (Απαιτήσεις για συσκευές σχεδιασμένες να λειτουργούν με αέριο υγροποιημένων υδρογονανθράκων. Θερμαντήρες ομπρελών τάρτσας. Θερμαντήρες ακτινοβολίας χωρίς καύσιμο για χρήση σε ανοιχτούς ή καλά αεριζόμενους χώρους. Διαβάστε το παρόν εγχειρίδιο πριν από την εγκατάσταση και τη χρήση. Οι πληροφορίες που περιέχονται σε αυτό θα σας επιτρέψουν να χρησιμοποιήσετε τη συσκευή απρόσκοπτα. Το εγχειρίδιο πρέπει να φυλάσσεται για όλη τη διάρκεια ζωής της συσκευής.

Η θερμάστρα κήπου αερίου PATIO SLC έχει σχεδιαστεί για να λειτουργεί με προπάνιο ή με μείγμα αερίων προπανίου-βουτανίου. Η συσκευή αυτή διατίθεται σε διάφορες εκδόσεις ανάλογα με τις προτιμήσεις του πελάτη όσον αφορά την εξωτερική εμφάνιση, τον τύπο των υαλοπινάκων ή τον τρόπο κίνησης της συσκευής. Ανεξάρτητα από την έκδοση, η θερμάστρα PATIO είναι εξοπλισμένη με ένα απόλυτα ασφαλές, προηγμένο σύστημα ελέγχου αερίου.



Θέση	Περιγραφή	Ποσότητα
1	Στέγες	1
2	Τζάμια	4
3	Μάσκα	1
4	Κουτί θέρμανσης αερίου	1
5	Πόρτα	1
6	Τροχοί	4
7	Βίδα	16
8	Παξιμάδι	16

	Μονάδα	Κατηγορία εξοπλισμού					
		I _{3P(30)}	I _{3P(37)}	I _{3P(50)}	I _{3B/P(30)}	I _{3B/P(37)}	I _{3B/P(50)}
ώρες προορισμού	-	FI, NL, RO	BE, CH, CZ, ES, FR, GB, GR, HR, IE, IT, LT, NL, PL, PT, SI, SK	AT, CH, DE, NL, SK	BE, CY, DK, EE, FR, GB, GR, HU, HR, IT, LT, NL, NO, RO, SE, SI, SK, TR	PL	AT, CH, DE, FR, SK
Αέριο αναφοράς	-	G31			G30		
Ονομαστική πίεση σύνδεση	[mbar]	30	37	50	30	37	50
Ίεση αερίου ανά καυστήρα για ονομαστικό (μέγιστο) φορτίο		30	37	50	30	37	50
Ονομαστικό (μέγιστο) θερμικό φορτίο, wg H _i		8,2					
Ελάχιστο θερμικό φορτίο, wg H _i		4,0	4,4	4,7	4,4	4,8	5,0
Ακροφύσιο αερίου	[mm]	1,60 LPG 1.60	1,45 LPG 1.45	1,35 LPG 1.35	1,45 LPG 1.45	1,35 LPG 1.35	1,25 LPG 1.25
Ονομασία							

Στοιχεία κατασκευαστή:
x Στοιχεία επικοινωνίας:

Kratki.pl Marek Bal
Kratki.pl Marek Bal
ul. Gombrowicza 4, 26-660 Wsola, Polska
tel. +48 48 384 44 88
fax +48 48 384 44 88
www.kratki.com

Ευρωπαϊκό πρότυπο

EN 14543:2017-09

ΕΓΚΑΤΑΣΤΑΣΗ

ΑΥΤΗ Η ΘΕΡΜΑΣΤΡΑ ΠΡΕΠΕΙ ΝΑ ΕΓΚΑΤΑΣΤΑΘΕΙ Ή/ΚΑΙ ΝΑ ΣΥΝΤΗΡΗΘΕΙ ΑΠΟ ΕΞΕΙΔΙΚΕΥΜΕΝΟ ΕΙΔΙΚΟ. ΜΗΝ ΕΠΙΧΕΙΡΗΣΕΤΕ ΝΑ ΤΡΟΠΟΠΟΙΗΣΕΤΕ ΤΟ ΣΧΕΔΙΑΣΜΟ ΤΗΣ ΜΟΝΑΔΑΣ Ή ΤΩΝ ΕΞΑΡΤΗΜΑΤΩΝ ΤΗΣ. ΟΠΟΙΟΔΗΠΟΤΕ ΤΡΟΠΟΠΟΙΗΣΗ ΘΑ ΑΚΥΡΩΣΕΙ ΑΜΕΣΩΣ ΤΗΝ ΕΓΓΥΗΣΗ ΚΑΙ ΤΑ ΠΙΣΤΟΠΟΙΗΤΙΚΑ.

ΣΗΜΕΙΩΣΗ: Η ΜΗ ΤΗΡΗΣΗ ΤΩΝ ΣΥΣΤΑΣΕΩΝ ΤΟΥ ΠΑΡΟΝΤΟΣ ΕΓΧΕΙΡΙΔΙΟΥ ΣΧΕΤΙΚΑ ΜΕ ΤΗΝ ΕΓΚΑΤΑΣΤΑΣΗ, ΤΗ ΛΕΙΤΟΥΡΓΙΑ Ή Η ΜΗ ΣΥΜΜΟΡΦΩΣΗ ΜΕ ΤΙΣ ΣΥΣΤΑΣΕΙΣ ΓΙΑ ΤΑ ΕΓΚΕΚΡΙΜΕΝΑ ΕΞΑΡΤΗΜΑΤΑ ΚΑΙ ΑΞΕΣΟΥΑΡ ΑΥΤΗΣ ΤΗΣ ΣΥΣΚΕΥΗΣ ΜΠΟΡΕΙ ΝΑ ΠΡΟΚΑΛΕΣΕΙ ΣΟΒΑΡΟ ΤΡΑΥΜΑΤΙΣΜΟ Ή ΥΛΙΚΕΣ ΖΗΜΙΕΣ.

Η ΣΥΣΚΕΥΗ ΈΧΕΙ ΣΧΕΔΙΑΣΤΕΙ ΣΥΜΦΩΝΑ ΜΕ ΤΙΣ ΣΥΣΤΑΣΕΙΣ ΑΥΣΤΗΡΩΝ ΠΡΟΤΥΠΩΝ ΑΣΦΑΛΕΙΑΣ ΚΑΙ ΈΧΕΙ ΔΟΚΙΜΑΣΤΕΙ ΚΑΙ ΠΙΣΤΟΠΟΙΗΘΕΙ ΑΠΟ ΚΟΙΝΟΠΟΙΗΜΕΝΟ ΟΡΓΑΝΙΣΜΟ WG PN-EN 14543:2017-09.

ΓΕΝΙΚΕΣ ΠΛΗΡΟΦΟΡΙΕΣ

ΣΗΜΑΝΤΙΚΟ: ΦΥΛΑΞΤΕ ΑΥΤΕΣ ΤΙΣ ΟΔΗΓΙΕΣ!

Είναι σημαντικό να ελέγχετε περιοδικά την καλή λειτουργία και την ακεραιότητα των διαφόρων εξαρτημάτων του συστήματος ελέγχου αερίων, καθώς και τα δομικά στοιχεία και τα τζάμια για τυχόν ζημιές. Είναι πολύ σημαντικό το σύστημα ελέγχου αερίου να παραμένει άθικτο και απαλλαγμένο από οποιαδήποτε ζημιά. Η συσκευή πρέπει να συντηρείται μόνο από εξειδικευμένο τεχνικό σέρβις με την κατάλληλη εξουσιοδότηση. Η μη τήρηση αυτών των κανόνων μπορεί να οδηγήσει σε σοβαρό τραυματισμό ή ακόμα και θάνατο και σε υλικές ζημιές.

Η εγκατάσταση και η χρήση πρέπει να γίνεται σύμφωνα με τους ισχύοντες οικοδομικούς κανονισμούς της χώρας σας. Ο εξουσιοδοτημένος αντιπρόσωπος μπορεί να σας βοηθήσει να καθορίσετε τις προφυλάξεις ασφαλείας που πρέπει να ληφθούν κατά την εγκατάσταση ή τη χρήση της συσκευής. Σε ορισμένες περιπτώσεις μπορεί να είναι απαραίτητη η έκδοση άδειας για την εγκατάσταση ή τη λειτουργία μιας τέτοιας συσκευής. Συμβουλευτείτε πάντα τον εξουσιοδοτημένο αντιπρόσωπο ή τον επιθεωρητή οικοδομών για να καθορίσετε τους κανονισμούς που ισχύουν για τη χρήση ή/και την εγκατάσταση της συσκευής στην περιοχή σας. Ελλείψει αρχείων που να ρυθμίζουν την εγκατάσταση και τη χρήση, είναι απαραίτητο να ακολουθείτε τις συστάσεις του εγχειριδίου και του κώδικα παρασφάλειας.

Μην θέτετε σε λειτουργία τη συσκευή εάν κάποιο από τα εξαρτήματά της έχει προηγουμένως αποσυναρμολογηθεί, υποστεί βλάβη ή καταστραφεί. Πριν χρησιμοποιήσετε ξανά τη συσκευή, πρέπει οπωσδήποτε να αντικαταστήσετε το τμήμα που λείπει ή έχει υποστεί ζημιά με ένα αυθεντικό ανταλλακτικό που υποδεικνύεται από τον κατασκευαστή.

Εάν η συσκευή και, ειδικότερα, τα εξαρτήματα του συστήματος ελέγχου αερίου ή του καυστήρα έχουν πλημμυρίσει, απενεργοποιήστε τη συσκευή και συμβουλευτείτε το τεχνικό τμήμα ή έναν εξειδικευμένο τεχνικό σέρβις για να ελέγξετε εάν η επαναχρησιμοποίηση θα απαιτήσει την αντικατάσταση οποιουδήποτε από τα εξαρτήματα του συστήματος.

ΠΛΗΡΟΦΟΡΙΕΣ ΓΙΑ ΤΗΝ ΑΣΦΑΛΕΙΑ

Μονάδα μόνο για εξωτερική χρήση ή σε καλά αεριζόμενους χώρους!

Ένας καλά αεριζόμενος χώρος πρέπει να έχει το 25% της επιφάνειάς του εκτεθειμένο. Η επιφάνεια αυτή καθορίζεται από το άθροισμα των επιφανειών των τοίχων του εν λόγω ωφέλιμου χώρου.

Λόγω της πιθανότητας υψηλών θερμοκρασιών, ειδικά στα παράθυρα της συσκευής, όλα τα εύφλεκτα υλικά πρέπει να βρίσκονται σε ασφαλή απόσταση από τη συσκευή. Τα παιδιά οι ηλικιωμένοι και άλλα άτομα που δεν έχουν επίγνωση θα πρέπει να ενημερώνονται και να προειδοποιούνται για την πιθανότητα υψηλών θερμοκρασιών στη συσκευή κατά τη διάρκεια της λειτουργίας και αμέσως μετά την κατάσβεσή της και θα πρέπει να αποφεύγουν την επαφή με τη συσκευή για να αποφεύγονται εγκαύματα και ανάφλεξη των ρούχων.

Τα μικρά παιδιά, τα βρέφη, τα άτομα με ειδικές ανάγκες και άλλα άτομα που χρήζουν ιδιαίτερης προσοχής και βρίσκονται στο χώρο της συσκευής θα πρέπει να επιβλέπονται ιδιαίτερα. Τα άτομα αυτά μπορεί να είναι ιδιαίτερα εύαλτα σε τυχαία επαφή με τη συσκευή. Εάν είναι απαραίτητο, θα πρέπει να εξεταστούν προστατευτικά εμπόδια για τον περιορισμό της πρόσβασης στη συσκευή.

ΜΗΝ ΜΠΛΟΚΑΡΕΤΕ ΠΟΤΕ ΤΑ ΑΝΟΙΓΜΑΤΑ ΕΞΑΕΡΙΣΜΟΥ ΤΟΥ ΧΩΡΟΥ ΤΟΥ ΚΥΛΙΝΔΡΟΥ!

Μην χτυπάτε ή ακουμπάτε σε κανένα μέρος της συσκευής, ιδίως στο τζάμι.

ΣΗΜΕΙΩΣΗ: Οι υαλοπίνακες της συσκευής δεν πρέπει να αντικαθίστανται με άλλους υαλοπίνακες εκτός από αυτούς που παρέχονται ή συνιστώνται από τον κατασκευαστή.

Χρησιμοποιείτε μόνο τον τύπο αερίου και τον τύπο φιάλης αερίου που καθορίζεται από τον κατασκευαστή. Σε περίπτωση ισχυρών, βίαιων ανέμων, η συσκευή πρέπει να ασφαλιζεται για να μην ανατραπεί.

Σε καμία περίπτωση δεν πρέπει να χρησιμοποιούνται στερεά καύσιμα (ξύλο, χαρτί, κάρβουνο κ.λπ.) σε αυτή τη συσκευή.

ΑΠΑΓΟΡΕΥΕΤΑΙ ΑΥΣΤΗΡΑ ΝΑ χρησιμοποιείτε υγρά καύσιμα ή άλλα εύφλεκτα υλικά για να ανάψετε τη συσκευή!

Για την αποφυγή ατυχημάτων, δεν συνιστάται η χρήση της συσκευής από άτομα που δεν είναι εξοικειωμένα με τη λειτουργία της. Για την ασφάλειά σας, χρησιμοποιείτε πάντα γάντια και γυαλιά όταν εκτελείτε εργασίες συντήρησης. Βεβαιώνεστε πάντα ότι η παροχή αερίου είναι κλειστή πριν από την επιβίωση, τη συντήρηση ή τον καθαρισμό της συσκευής.

Η θερμάστρα κήπου αερίου PATIO SLC έχει σχεδιαστεί με γνώμονα την άνεσή σας. Η συσκευή είναι εξοπλισμένη με ένα υπερσύγχρονο σύστημα ελέγχου αερίου για την προστασία από ανεξέλεγκτη διαρροή αερίου.

ΕΙΔΗ ΚΙΤ - ΠΡΩΤΟ ΞΕΠΑΚΕΤΑΡΙΣΜΑ ΤΗΣ ΑΓΟΡΑΣΜΕΝΗΣ ΘΕΡΜΑΣΤΡΑΣ

Εάν κατά τον έλεγχο της αποστολής παρατηρήσετε οποιαδήποτε ζημιά ή ελλείψεις, επικοινωνήστε με τον εξουσιοδοτημένο αντιπρόσωπο.

Βεβαιωθείτε ότι όλα τα εξαρτήματα του κιτ δεν έχουν υποστεί ζημιά κατά τη μεταφορά. Η επιθεώρηση πρέπει να γίνεται παρουσία του προμηθευτή. Η θερμάστρα που αγοράστηκε πρέπει να περιλαμβάνει ένα πλήρες κιτ σύνδεσης φιάλης αερίου.

Στοιχείο κιτ:

- Οδηγίες εγκατάστασης και λειτουργίας της συσκευής.
- Θερμαντήρας αερίου PATIO SLC
- Πλήρης, έτοιμος προς χρήση καυστήρας, συμπεριλαμβανομένου πλήρους συστήματος ελέγχου αερίου οπλισμένου με ηλεκτική MERTIK MAXITROL GV32.
- Πλήρης γραμμή αερίου με ρυθμιστή και βαλβίδα ασφαλείας κατά της κλίσης.
- Σετ παραθύρων, ανάλογα με την παραλλαγή (σετ 5 παραθύρων ή σετ 4 παραθύρων)
- Στοιχεία στέγης, ανάλογα με την παραλλαγή (4 γωνίες τοποθέτησης ή πλήρης στέγη από λαμαρίνα)

ΕΓΚΑΤΑΣΤΑΣΗ - ΕΙΣΑΓΩΓΗ

Η σύνδεση της θερμάστρας στη φιάλη υγραερίου, καθώς και η ρύθμισή της και ο έλεγχος για διαρροές στο σύστημα πρέπει να γίνεται μόνο από εξουσιοδοτημένο εγκαταστάτη συσκευών αερίου ή τεχνικό εξουσιοδοτημένου συνεργείου σέρβις, σύμφωνα με τους ισχύοντες κανονισμούς, οι οποίοι πρέπει να επιβεβαιώνονται στην κάρτα εγγύησης του προϊόντος. Η έλλειψη αυτής της επιβεβαίωσης καθιστά την εγγύηση άκυρη!

Η ΕΓΚΑΤΑΣΤΑΣΗ ΤΗΣ ΣΥΣΚΕΥΗΣ ΚΑΙ Η ΑΠΟΘΗΚΕΥΣΗ ΤΗΣ ΦΙΑΛΗΣ ΠΡΕΠΕΙ ΝΑ ΕΙΝΑΙ ΣΥΜΦΩΝΗ ΜΕ ΤΟΥΣ ΙΣΧΥΟΝΤΕΣ ΚΑΝΟΝΙΣΜΟΥΣ

ΝΑ ΜΗΝ ΧΡΗΣΙΜΟΠΟΙΕΙΤΕ ΠΟΤΕ ΑΝΤΑΛΛΑΚΤΙΚΑ ΠΟΥ ΔΕΝ ΠΑΡΕΧΟΝΤΑΙ Ή ΔΕΝ ΣΥΝΙΣΤΩΝΤΑΙ ΑΠΟ ΤΟΝ ΚΑΤΑΣΚΕΥΑΣΤΗ.

Η συσκευή διαθέτει ανοιχτό θάλαμο καύσης χωρίς δυνατότητα σύνδεσης με καπνοδόχο. Η θερμάστρα PATIO SLC πωλείται με προεγκατεστημένο σύστημα ελέγχου αερίου, ωστόσο, πριν από την πρώτη χρήση συνιστάται να ελέγξετε τη στεγανότητα του συστήματος, λόγω της πιθανότητας να αποσφραγιστεί κατά τη μεταφορά. Όλες οι οδηγίες για τη σωστή σύνδεση του συστήματος, την τοποθέτηση των τοίχων, των θυρών και των υαλοπινάκων βρίσκονται παρακάτω.

ΣΗΜΕΙΩΣΕΙΣ ΣΧΕΤΙΚΑ ΜΕ ΤΗ ΜΕΤΑΚΙΝΗΣΗ ΤΗΣ ΣΥΣΚΕΥΗΣ:

Αυτή η συσκευή έχει σχεδιαστεί για να μετακινείται εύκολα. Πριν μετακινήσετε τη θερμάστρα, βεβαιωθείτε ότι η παροχή αερίου έχει διακοπεί και ότι ο σωλήνας έχει αποσυνδεθεί από τη φιάλη. Απαγορεύεται αυστηρά η μετακίνηση της συσκευής ενώ αυτή βρίσκεται σε λειτουργία.

Κάθε ευρωπαϊκή φιάλη αερίου με βάρος έως 11 kg και πλάτος όχι μεγαλύτερο από 33 cm και ύψος όχι μεγαλύτερο από 65 cm είναι συμβατή με αυτή τη συσκευή.

ΚΑΝΟΝΕΣ ΕΓΚΑΤΑΣΤΑΣΗΣ

Η εγκατάσταση πρέπει να πραγματοποιείται σύμφωνα με τις νομικές απαιτήσεις της εκάστοτε χώρας ή περιοχής. Ελλείψει τέτοιων κανονισμών, πρέπει να ακολουθούνται οι κανόνες που περιέχονται στο παρόν εγχειρίδιο και οι κανόνες πυρασφάλειας.

Αυτή η συσκευή έχει ελεγχθεί ως προς την ποιότητα και την ασφάλεια και έχει πιστοποιηθεί από κοινοποιημένο ινστιτούτο.

ΣΗΜΕΙΩΣΗ!

Η θερμάστρα έχει σχεδιαστεί για να λειτουργεί με φιάλη αερίου βάρους 11 κιλών, σχεδιασμένη για την αποθήκευση μίγματος αερίων προπανίου, προπανίου-βουτανίου. Ο εύκαμπτος σωλήνας σύνδεσης πρέπει να είναι σχεδιασμένος για υγρό αέριο!

Η συσκευή πωλείται με πλήρη αυτοματισμούς και καλώδια που συνδέουν τον κύριο καυστήρα και τον καυστήρα ελέγχου με τον ελεγκτή. Μην χρησιμοποιείτε ανταλλακτικά εξαρτήματα του συστήματος άλλα από αυτά που έχουν εγκατασταθεί ή παρέχονται από τον κατασκευαστή.

ΕΠΙΛΕΓΟΝΤΑΣ ΤΗ ΘΕΣΗ ΤΗΣ ΘΕΡΜΑΣΤΡΑΣ ΑΕΡΙΟΥ SLC ΣΤΟ ΑΪΘΡΙΟ

Ο θερμαντήρας αερίου ΡΑΤΙΟ SLC είναι μια κινητή συσκευή, ικανή να μετακινηθεί σε οποιαδήποτε επιθυμητή θέση. Ωστόσο, υπάρχουν περιορισμοί που πρέπει οπωσδήποτε να τηρούνται. Η συσκευή, λόγω της πιθανότητας υψηλών θερμοκρασιών στις εξωτερικές της επιφάνειες, ιδίως στα παράθυρα, πρέπει να διατηρείται μακριά από εύφλεκτα υλικά και, λόγω του ανοιχτού θαλάμου καύσης χωρίς δυνατότητα σύνδεσης με καπνοδόχους, πρέπει να χρησιμοποιείται σε ανοιχτούς χώρους ή σε καλά αεριζόμενα δωμάτια. Απαγορεύεται αυστηρά η τοποθέτηση της συσκευής σε οποιαδήποτε άλλη θέση πλην της κατακόρυφης.

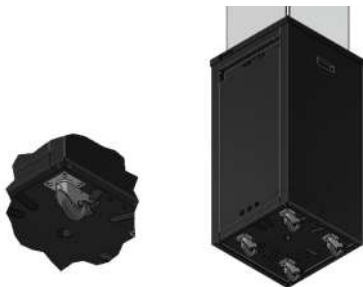
Οδηγίες για τη σωστή και ασφαλή εγκατάσταση της συσκευής:

- Συνδέστε τον ρυθμιστή στη φιάλη υγρού αερίου έτσι ώστε η βαλβίδα κατά της κλίσης να βρίσκεται στην κατακόρυφη θέση. Η σύνδεσή του με οποιονδήποτε άλλο τρόπο μπορεί να οδηγήσει σε μπλοκάρισμα της παροχής αερίου προς τη συσκευή. Χρησιμοποιήστε κατάλληλα εργαλεία για να το κάνετε αυτό. Το σφίξιμο του ρυθμιστή με το χέρι δεν είναι επαρκές και μπορεί να οδηγήσει σε διαρροή αερίου. Η αντικατάσταση και/ή η σύνδεση της φιάλης πρέπει να γίνεται σε καλά αεριζόμενο χώρο.
- Θυμηθείτε να βεβαιωθείτε ότι οι ελαστικές τσιμούχες είναι στη θέση τους και δεν έχουν υποστεί ζημιά πριν συνδέσετε τον ρυθμιστή. Εάν αυτό δεν συμβαίνει, η συσκευή δεν πρέπει να χρησιμοποιείται μέχρι να αντικατασταθεί η φλάντζα.
- Να θυμάστε ότι η φιάλη αερίου πρέπει πάντα να στέκεται όρθια και ότι ο σωλήνας που συνδέει τη φιάλη με τον καυστήρα πρέπει να τοποθετείται με τέτοιο τρόπο ώστε να μην έρχεται σε επαφή με αιχμηρά αντικείμενα ή ακμές, καθώς και με καυτά μέρη του καυστήρα.
- Ελέγξτε την ορθότητα και τη στεγανότητα του εγκατεστημένου συστήματος ελέγχου αερίου και ολόκληρου του συστήματος αερίου της συσκευής. Για να το κάνετε αυτό, μπορείτε να χρησιμοποιήσετε σαπουνόνερο ή ένα ειδικό σπρέι ανίχνευσης διαρροών αερίου. Για να ελέγξετε για διαρροές, καλύψτε τυχόν αρμούς με σαπουνόνερο ή ένα σπρέι (μειωτής κυλίνδρου, μειωτήρας - βαλβίδα κατά της κλίσης, βαλβίδα κατά της κλίσης - σωλήνας αερίου, σωλήνας αερίου - ρυθμιστή ροής αερίου, ρυθμιστής ροής αερίου - γραμμή παροχής, γραμμή παροχής - καυστήρας) μεταξύ του κυλίνδρου και του ρυθμιστή ροής αερίου και εκείνων που βρίσκονται πίσω από αυτόν, και στη συνέχεια ανάψτε τη συσκευή έτσι ώστε το αέριο να γεμίσει επίσης το τμήμα από τον ρυθμιστή ροής αερίου μέχρι τα ακροφύσια του καυστήρα. Εάν εμφανιστούν φυσαλίδες στις αρθρώσεις, σημαίνει ότι υπάρχει διαρροή εκεί.
- Αφαιρέστε το γυαλί σύμφωνα με τις οδηγίες στη σελίδα 19, τοποθετήστε τα διακοσμητικά στοιχεία ομοιόμορφα στον καυστήρα σύμφωνα με το γραφικό (εικ. 6) και στη συνέχεια τοποθετήστε τα ξανά.

ΣΗΜΕΙΩΣΗ: Οι αποστάσεις ασφαλείας από εύφλεκτα υλικά που πρέπει να τηρούνται σύμφωνα με τις οδηγίες σε αυτό το εγχειρίδιο έχουν καθοριστεί με βάση δοκιμές ασφαλείας. Τα εύφλεκτα υλικά περιλαμβάνουν οτιδήποτε μπορεί να πάρει φωτιά, όπως χαρτί, ξύλο, όλα τα είδη καυσίμων, πλαστικό, ρούχα κ.λπ. Ο καθορισμένος χώρος δεν περιορίζεται από μη εύφλεκτα υλικά, αλλά ισχύει και για εύφλεκτα υλικά που βρίσκονται ακριβώς πίσω από μη εύφλεκτα αντικείμενα που εκτίθενται σε επαφή με τη συσκευή.

Εάν δεν είστε σίγουροι για τη φύση της αναφλεξιμότητας οποιουδήποτε υλικού εντός της συσκευής, συμβουλευτείτε τους πυροσβέστες.

Να θυμάστε ότι τα πυράντοχα υλικά θεωρούνται εύφλεκτα παρά την πυραντίστασή τους. Μπορεί να είναι δύσκολο να πυρποληθούν, αλλά και αυτά καίγονται.



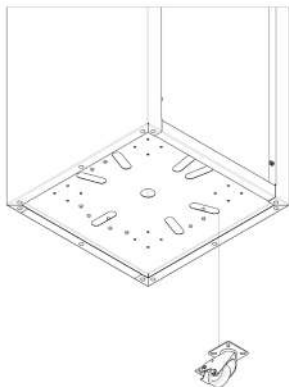
Εικ. Περιστρεφόμενοι τροχοί για εύκολη μεταφορά της συσκευής

Για να το μετακινήσετε, συνιστάται να αποσυναρμολογήσετε το γυαλί και στη συνέχεια να σηκώσετε ελαφρά τη συσκευή.

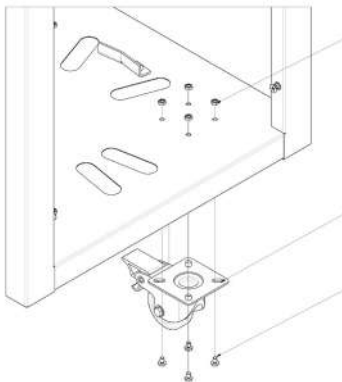
ΤΟΠΟΘΕΤΗΣΗ ΤΩΝ ΤΡΟΧΩΝ

ΠΡΙΝ ΧΡΗΣΙΜΟΠΟΙΗΣΕΤΕ ΤΟ ΘΕΡΜΑΝΤΗΡΑ ΑΕΡΙΟΥ RATIO SLC, ΠΡΕΠΕΙ ΝΑ ΣΥΝΑΡΜΟΛΟΓΗΣΕΤΕ ΜΟΝΟΙ ΣΑΣ ΤΟ ΣΥΓΚΡΟΤΗΜΑ ΤΡΟΧΟΥ. ΠΡΟΕΤΟΙΜΑΣΤΕ ΟΛΑ ΤΑ ΑΠΑΡΑΙΤΗΤΑ ΣΤΟΙΧΕΙΑ (4 ΚΟΜΜΑΤΙΑ ΤΡΟΧΩΝ, 16 ΚΟΜΜΑΤΙΑ ΒΙΔΕΣ, 16 ΚΟΜΜΑΤΙΑ ΠΑΞΙΜΑΔΙΑ) ΚΑΙ ΑΚΟΛΟΥΘΗΣΤΕ ΤΙΣ ΠΑΡΑΚΑΤΩ ΟΔΗΓΙΕΣ:

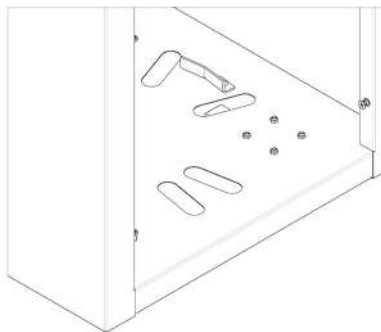
1. ΤΟΠΟΘΕΤΗΣΤΕ ΤΗ ΘΕΡΜΑΣΤΡΑ ΑΕΡΙΟΥ ΓΙΑ ΝΑ ΕΧΕΤΕ ΕΥΚΟΛΗ ΠΡΟΣΒΑΣΗ ΣΤΟ ΕΣΩΤΕΡΙΚΟ ΤΗΣ ΣΥΣΚΕΥΗΣ ΚΑΙ ΣΤΟ ΚΑΤΩ ΜΕΡΟΣ ΤΗΣ:



2. Ευθυγραμμίστε τον τροχό με τις οπές στο κάτω μέρος της συσκευής.



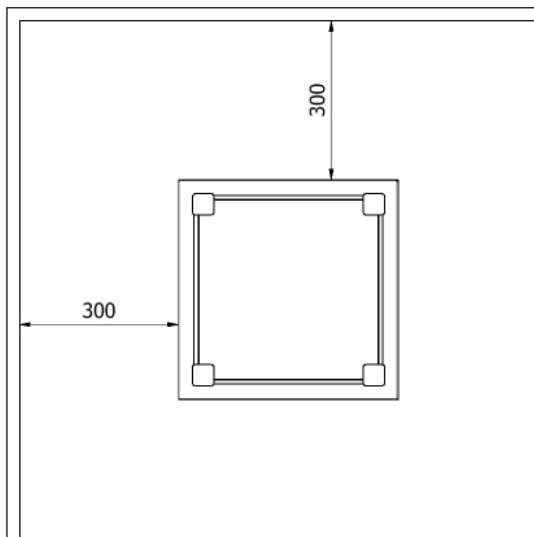
3. Εισαγάγετε πρώτα τις βίδες (3) μέσα από τις οπές στερέωσης στη βάση του τροχού (2) και μετά τοποθετήστε τις στις οπές στο κάτω μέρος της συσκευής. Στερεώστε ολόκληρο το αντικείμενο από μέσα με παξιμάδια (1).



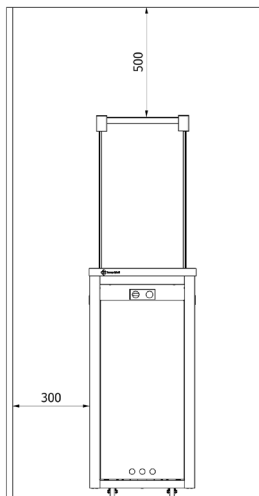
4. Επαναλάβετε όλα τα βήματα για κάθε ομάδα.

ΑΠΑΙΤΗΣΕΙΣ ΓΙΑ ΤΟΝ ΧΩΡΟ ΓΥΡΩ ΑΠΟ ΤΗ ΘΕΡΜΟΣΙΦΟΡΑ ΑΠΟ ΕΥΦΛΕΚΤΑ ΥΛΙΚΑ

Ο θερμαντήρας αερίου PATIO SLC έχει δοκιμαστεί και εγκριθεί για θέρμανση ανοιχτών ή καλά αεριζόμενων χώρων, με την προϋπόθεση ότι τηρούνται ασφαλείς αποστάσεις από εύφλεκτα υλικά, όπως φαίνεται στα παρακάτω διαγράμματα.



Εικ. Ελάχιστος ελεύθερος χώρος από εύφλεκτα υλικά/αντικείμενα



Εικ. Ελάχιστος ελεύθερος χώρος από εύφλεκτα υλικά/αντικείμενα

Ο χώρος που υποδεικνύεται (Εικ. 4) είναι ο ελάχιστος χώρος ελεύθερος από εύφλεκτα υλικά, εκτός εάν αναφέρεται διαφορετικά. Η μη τήρηση των παραπάνω αποστάσεων (ελεύθερος χώρος) μπορεί να προκαλέσει πυρκαγιά.

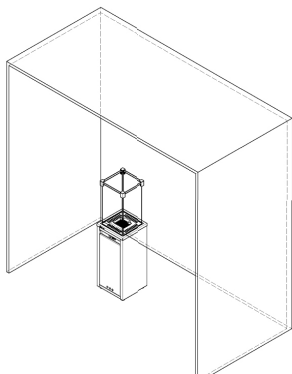
ΠΡΟΣΟΧΗ!

Απαγορεύεται αυστηρά η χρήση του θερμαντήρα σε εξωτερικούς χώρους κατά τη διάρκεια βροχοπτώσεων.

Η αποθήκευση του θερμαντήρα έξω από το κτίριο επιτρέπεται μόνο εάν καλύπτεται με ειδικό αδιάβροχο κάλυμμα.

Διαφορετικά, η θερμάστρα θα πρέπει να βρίσκεται σε μέρος που να προστατεύεται από πλημμύρες και χαμηλές θερμοκρασίες.

Όταν η συσκευή βρίσκεται σε ηρεμία, πρέπει να αποσυνδεθεί από την παροχή αερίου. (βαλβίδα αερίου σε κλειστή θέση), όλα τα φρένα πρέπει να είναι κλειδωμένα και η συσκευή να ασφαλίζεται από πτώση. Εάν δεν είναι δυνατό να αποτρέψετε την ανατροπή της συσκευής όταν την αφήνετε χωρίς επίβλεψη, αποσυνδέστε τη φιάλη αερίου και αφήστε την σε ασφαλές μέρος.



**Η ΧΡΗΣΗ ΑΥΤΗΣ ΤΗΣ ΣΥΣΚΕΥΗΣ
ΣΕ ΚΛΕΙΣΤΟΥΣ ΧΩΡΟΥΣ ΕΙΝΑΙ
ΕΠΙΚΙΝΔΥΝΟ ΚΑΙ ΑΠΑΓΟΡΕΥΜΕΝΟ**

**- ΓΙΑ ΕΞΩΤΕΡΙΚΗ ΧΡΗΣΗ Ή ΣΕ
ΚΑΛΑ ΑΕΡΙΣΜΟ ΧΩΡΟ**

**- ΕΝΑΣ ΚΑΛΑ ΑΕΡΙΖΟΜΕΝΟΣ
ΧΩΡΟΣ ΠΡΕΠΕΙ ΝΑ ΕΧΕΙ
ΑΝΟΙΚΤΟ ΕΛΛΑΧΙΣΤΟ 25%
ΕΠΙΦΑΝΕΙΑ ΤΟΙΧΟΥ**

**- ΤΟ ΕΜΒΑΔΟΣ ΤΩΝ ΤΟΙΧΩΝ
ΥΠΟΛΟΓΙΖΕΤΑΙ ΩΣ ΤΟ ΑΘΡΩΜΑ
ΤΟΥ ΕΜΒΑΔΟΥ ΟΛΩΝ ΤΩΝ
ΤΟΙΧΩΝ ΚΑΙ ΤΗΣ ΟΡΟΦΗΣ**

ΤΟΠΟΘΕΤΗΣΗ ΔΙΑΚΟΣΜΗΤΙΚΩΝ ΛΙΘΩΝ ΣΤΟΝ ΚΑΥΣΤΗΡΑ

ΣΩΣΤΗ ΤΟΠΟΘΕΤΗΣΗ ΔΙΑΚΟΣΜΗΤΙΚΩΝ ΛΙΘΩΝ ΣΤΗ ΘΕΡΜΑΣΤΡΑ RATIO SLC

Ο ΚΑΤΑΣΚΕΥΑΣΤΗΣ ΣΥΝΙΣΤΑ ΤΗ ΧΡΗΣΗ ΔΙΑΚΟΣΜΗΤΙΚΩΝ ΣΤΟΙΧΕΙΩΝ ΠΟΥ ΠΑΡΕΧΟΝΤΑΙ ΜΕ ΤΗ ΣΥΣΚΕΥΗ Η ΠΡΟΣΦΕΡΟΝΤΑΙ ΑΠΟ ΤΗΝ ΕΤΑΙΡΕΙΑ. ΚΡΑΤΚΙ.ΠΛ Ο ΜΑΡΕΚ ΒΑΛ ΔΕΝ ΕΥΘΥΝΕΤΑΙ ΓΙΑ ΖΗΜΙΕΣ ΠΟΥ ΠΡΟΚΥΠΤΟΥΝ ΑΠΟ ΤΗ ΧΡΗΣΗ ΔΙΑΚΟΣΜΗΤΙΚΩΝ ΣΤΟΙΧΕΙΩΝ ΕΚΤΟΣ ΑΠΟ ΑΥΤΑ ΠΟΥ ΣΥΝΙΣΤΩΝΤΑΙ.

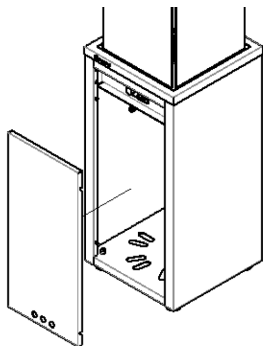
ΕΑΝΤΑ ΔΙΑΚΟΣΜΗΤΙΚΑ ΣΤΟΙΧΕΙΑ ΔΕΝ ΕΧΟΥΝ ΤΟΠΟΘΕΤΗΘΕΙ ΠΡΙΝ ΑΠΟ ΤΗΝ ΠΡΩΤΗ ΕΓΚΑΤΑΣΤΑΣΗ, ΤΑ ΠΛΑΪΝΑ ΤΟΙΧΩΜΑΤΑ ΚΑΙ ΤΑ ΠΑΡΑΘΥΡΑ ΤΗΣ ΣΥΣΚΕΥΗΣ ΠΡΕΠΕΙ ΝΑ ΑΦΑΙΡΕΘΟΥΝ ΓΙΑ ΝΑ ΤΟΠΟΘΕΤΗΘΟΥΝ, ΟΠΩΣ ΦΑΙΝΕΤΑΙ ΣΤΗΝ ΕΙΚ. 6



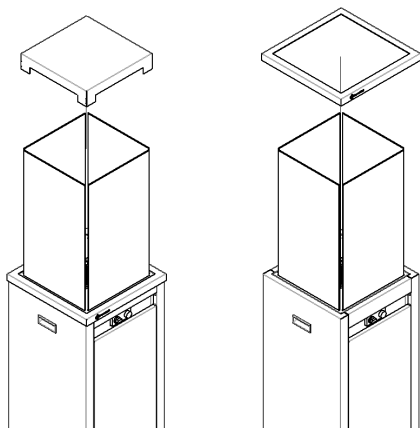
Εικ. Σωστή διάταξη διακοσμητικών λίθων στον καυστήρα.

WARIANT Z ZADZASZENIEM BLASZANYM

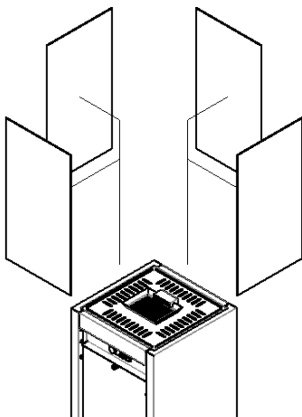
Βήμα 1. Για να αφαιρέσετε την πόρτα, σηκώστε την ελαφρώς προς τα πάνω και μετά τραβήξτε την προς το μέρος σας.



Βήμα 2. Αφαιρέστε το κάλυμμα από λαμαρίνα και, στη συνέχεια, αφαιρέστε τη γρίλια του πλευρικού τοιχώματος.



Βήμα 3. Αφαιρέστε τα παράθυρα.



ΠΡΩΤΟ ΤΡΕΞΙΜΟ

ΠΡΙΝ ΑΠΟ ΤΗΝ ΠΡΩΤΗ ΧΡΗΣΗ, ΒΕΒΑΙΩΘΕΙΤΕ ΟΤΙ ΟΛΕΣ ΟΙ ΣΥΝΔΕΞΕΙΣ ΜΕΜΟΝΩΜΕΝΩΝ ΣΤΟΙΧΕΙΩΝ ΤΟΥ ΣΥΣΤΗΜΑΤΟΣ ΕΧΟΥΝ ΓΙΝΕΙ ΣΥΜΦΩΝΑ ΜΕ ΤΙΣ ΟΔΗΓΙΕΣ ΠΟΥ ΠΕΡΙΕΧΟΝΤΑΙ ΣΤΟ ΕΓΧΕΙΡΙΔΙΟ. Η ΑΚΑΤΑΛΛΗΛΗ ΣΥΝΔΕΣΗ ΤΟΥ ΣΥΣΤΗΜΑΤΟΣ ΕΛΕΓΧΟΥ ΑΕΡΙΟΥ ΜΠΟΡΕΙ ΝΑ ΠΡΟΚΑΛΕΣΕΙ ΒΛΑΒΗ.

ΚΑΤΑ ΤΗ ΔΙΑΡΚΕΙΑ ΤΩΝ ΠΡΩΤΩΝ ΦΩΤΙΣΜΩΝ, ΜΠΟΡΕΙ ΝΑ ΑΙΣΘΑΝΘΕΙΤΕ ΜΙΑ ΣΥΓΚΕΚΡΙΜΕΝΗ ΜΥΡΩΔΙΑ, Η ΟΠΟΙΑ ΜΠΟΡΕΙ ΝΑ ΠΑΡΑΜΕΙΝΕΙ ΓΙΑ ΑΡΚΕΤΕΣ ΩΡΕΣ ΜΕΤΑ ΤΗ ΧΡΗΣΗ ΤΗΣ ΣΥΣΚΕΥΗΣ. ΑΥΤΟ ΤΟ ΦΑΙΝΟΜΕΝΟ ΣΧΕΤΙΖΕΤΑΙ ΜΕ ΤΗΝ ΚΑΥΣΗ ΧΡΩΜΑΤΟΣ. ΤΑ ΖΩΑ ΜΠΟΡΕΙ ΝΑ ΕΙΝΑΙ ΙΔΙΑΙΤΕΡΑ ΕΥΑΙΣΘΗΤΑ ΣΤΙΣ ΟΣΜΕΣ ΠΟΥ ΕΚΠΕΜΠΟΝΤΑΙ ΟΤΑΝ ΚΑΙΓΕΤΑΙ ΤΟ ΧΡΩΜΑ. ΓΙΑ ΝΑ ΕΠΙΤΑΧΥΝΘΕΙ ΑΥΤΗ Η ΔΙΑΔΙΚΑΣΙΑ, ΣΥΝΙΣΤΑΤΑΙ Η ΘΕΡΜΑΝΣΗ ΤΗΣ ΣΥΣΚΕΥΗΣ ΣΤΗ ΜΕΓΙΣΤΗ ΡΥΘΜΙΣΗ ΦΛΟΓΑΣ ΓΙΑ ΑΡΚΕΤΕΣ ΩΡΕΣ.

ΕΓΚΑΤΑΣΤΑΣΗ ΣΥΣΤΗΜΑΤΟΣ ΕΛΕΓΧΟΥ ΑΕΡΙΟΥ ΠΡΟΣΟΧΗ!!!

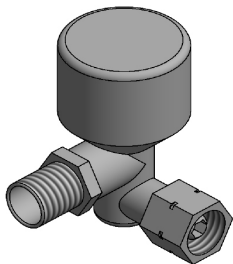
Αυτή η συσκευή μαζί με το σύστημα ελέγχου αερίου μπορούν να εγκατασταθούν μόνο με εργοστασιακές ρυθμίσεις.

Σύνδεση της συσκευής στην πηγή αερίου (κύλινδρος)

Συνδέστε τον ρυθμιστή στον κύλινδρο βεβαιωθείτε ότι τα στεγανοποιητικά είναι στη θέση τους, εάν τα στεγανοποιητικά είναι σπασμένα ή κατεστραμμένα ή εάν λείπει κάποιο από αυτά, η μονάδα δεν μπορεί να χρησιμοποιηθεί έως ότου αντικατασταθούν οι τσιμούχες. Η βαλβίδα κατά της κλίσης πρέπει να παραμείνει στην εργοστασιακά τοποθετημένη θέση. Η σύνδεση της βαλβίδας σε διαφορετική θέση έχει ως αποτέλεσμα να κλείνει η παροχή αερίου στη συσκευή και έτσι να απενεργοποιείται.

ΠΡΟΣΟΧΗ!!!

Η βαλβίδα κατά της κλίσης εμποδίζει την ανατροπή της συσκευής, έτσι ώστε αν η συσκευή ανατραπεί, διακόπτει την παροχή αέρα στον καυστήρα, τι λέτε; Παρακάτω μπορείτε να δείτε την ανταναστροφική βαλβίδα GOK, η οποία είναι προεγκατεστημένη στον εύκαμπτο σωλήνα του θερμαντήρα PATIO SLC. Μην προσπαθήσετε ποτέ να το απεγκαταστήσετε!



Εικ. Βαλβίδα κατά της κλίσης, τοποθετημένη στη συσκευή.

ΠΡΟΣΟΧΗ!

Η συσκευή πρέπει να συνδέεται με την πηγή αερίου μόνο όταν ο θερμαντήρας είναι απενεργοποιημένος και η βαλβίδα του κυλίνδρου είναι κλειστή.

Ποτέ μην συνδέετε φιάλη αερίου στη συσκευή χωρίς μειωτήρα πίεσης!

ΠΡΟΣΟΧΗ!

Απαγορεύεται η χρήση ανοιχτής φλόγας κατά τη διαδικασία εγκατάστασης ή σύνδεσης του κυλίνδρου. Η μη συμμόρφωση με αυτήν την απαγόρευση μπορεί να οδηγήσει σε πυρκαγιά, έκρηξη, υλικές ζημιές, προσωπικό τραυματισμό, ακόμη και απώλεια ζωής.

ΠΡΟΣΟΧΗ!

Οι θερμάστρες κήπου αερίου έχουν σχεδιαστεί για να λειτουργούν με φιάλες αερίου προπανίου και προπανίου-βουτανίου 5 κιλών και 11 κιλών (τα μεγέθη των κυλίνδρων ενδέχεται να διαφέρουν ανάλογα με τη χώρα προορισμού).

Η συσκευή πωλείται με πλήρες σετ αυτόματων χειριστηρίων, βαλβίδα κατά της κλίσης, μειωτήρα πίεσης και εύκαμπτο σωλήνα σύνδεσης. Ποτέ μην χρησιμοποιείτε εύκαμπτο σωλήνα ή οποιοδήποτε άλλο μέρος του συστήματος εκτός από αυτό που συνιστά ο κατασκευαστής.

Μπορείτε να αγοράσετε έναν εύκαμπτο σωλήνα GOK από τον κατασκευαστή, Kratki.pl, ή να ζητήσετε από έναν τεχνικό σέρβις ή έναν τοπικό αντιπρόσωπο να παράσχει πληροφορίες σχετικά με τον τύπο του εύκαμπτου σωλήνα που θα μπορούσε να αντικαταστήσει τον αρχικό σωλήνα.

Πριν αντικαταστήσετε τον κύλινδρο, βεβαιωθείτε ότι η συσκευή δεν βρίσκεται κοντά σε πηγές πυρκαγιάς ή άλλους παράγοντες που θα μπορούσαν να αναφλεγούν. Είναι απαραίτητο να κλείνετε τη βαλβίδα παροχής αερίου στον κύλινδρο ή τον ρυθμιστή μετά από κάθε χρήση.

Εάν αισθανάστε διαρροή αερίου, πρέπει οπωσδήποτε να σταματήσετε να χρησιμοποιείτε τη συσκευή. Αν τρέχει θα το σβήσω ή αν είναι απενεργοποιημένο μην το τρέξεις. Στη συνέχεια, κλείστε τη βαλβίδα στον κύλινδρο και επικοινωνήστε με το σέρβις.

ΠΡΟΣΟΧΗ:

Συνιστάται να ελέγχετε περιοδικά την ποιότητα όλων των συνδέσεων αερίου, συμπεριλαμβανομένου του εύκαμπτου ελαστικού σωλήνα (τουλάχιστον μία φορά το μήνα ή κάθε φορά που αντικαθίσταται ο κύλινδρος). Εάν είναι ορατές ρωγμές, κοψίματα ή άλλα σημάδια ζημιάς, ο εύκαμπτος σωλήνας θα πρέπει να αντικατασταθεί με έναν νέο σωλήνα GOK, τον οποίο μπορείτε να αγοράσετε από τον πωλητή ή στον ιστότοπο Kratki.com ή εάν αυτό δεν είναι δυνατό, ρωτήστε τον πωλητή ποιος θα προτείνετε το μοντέλο και τον τύπο του σωλήνα που είναι κατάλληλο για αυτήν τη συσκευή σας.

ΠΡΟΣΟΧΗ:

Λάβετε υπόψη ότι ο κύλινδρος αερίου που είναι εγκατεστημένος στο εσωτερικό της συσκευής πρέπει να στερεωθεί χρησιμοποιώντας ένα κορδόνι με καραμπίνα μέσα στο θάλαμο του κυλίνδρου αερίου σε δομικά στοιχεία με οπές.

Εγχειρίδιο χρήστη για τον έλεγχο ροής αερίου

Ο χρήστης του θερμαντήρα αερίου PATIO SLC λαμβάνει μια συσκευή εξοπλισμένη με ελεγκτή GV32. Πριν χρησιμοποιήσετε τη μονάδα ελέγχου, διαβάστε αυτό το εγχειρίδιο. Ενέργειες αντίθετες ή αντίθετες με τις οδηγίες μπορεί να προκαλέσουν ζημιά στα εξαρτήματα του συστήματος ελέγχου αερίου ή στην ίδια τη συσκευή και μπορεί επίσης να οδηγήσει σε πυρκαγιά, υλικές ζημιές ή απώλεια υγείας.

ΕΓΧΕΙΡΙΔΙΟ ΧΡΗΣΤΗ ΓΙΑ ΤΗ ΜΟΝΑΔΑ ΧΕΙΡΟΚΙΝΗΤΟΥ ΕΛΕΓΚΤΗ GV32

<https://www.youtube.com/watch?v=zAH4mjTbsDg>

Η συσκευή πρέπει να ανάβει σύμφωνα με τις παρακάτω οδηγίες. Το σύστημα ελέγχου αερίου GV32 έχει σχεδιαστεί για να εξαλείφει εντελώς την ανάγκη συντήρησης και τυχόν προσαρμογών. Τα πόμολα είναι μη αφαιρούμενα. Η αποσυρμολόγηση οδηγεί σε ζημιά στη συσκευή. Μην επιχειρήσετε ποτέ να διαταράξετε τη βαλβίδα ή τα άλλα δομικά εξαρτήματά της με οποιονδήποτε τρόπο.

Ρεπερτοποίηση της συσκευής:

1. Γυρίστε το κουμπί **ON/OFF** Α ελαφρώς αριστερόστροφα προς τη θέση **ΑΝΥΦΛΕΞΗ** μέχρι να σταματήσει. Στη συνέχεια, πατήστε το κουμπί και κρατήστε το για 5 δευτερόλεπτα (το αέριο θα ρέει μόνο στον καυστήρα ελέγχου).
2. Συνεχίστε να κρατάτε πατημένο το κουμπί και ταυτόχρονα συνεχίστε να το περιστρέψετε προς τη θέση **PILOT** (αυτό ενεργοποιεί τον πιεζοηλεκτρικό αναφλεκτήρα του καυστήρα ελέγχου). Κρατήστε το κουμπί πατημένο σε αυτή τη θέση για άλλα 10 δευτερόλεπτα μέχρι να ανάψει ο πιλότος καυστήρα (εάν ο πιλότος δεν ανάψει, επαναλάβετε τη διαδικασία αμέσως με το κουμπί πατημένο ταυτόχρονα).
3. Μόλις ανάψει ο πιλοτικός καυστήρας, αφήστε το κουμπί και γυρίστε το αριστερόστροφα στη θέση **ON** (αυτό θα ξεκινήσει επίσης τη ροή αερίου προς τον κύριο καυστήρα).

Απενεργοποίηση της συσκευής:

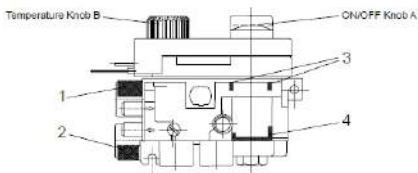
1. Περιστρέψτε το κουμπί **ON/OF** Α δεξιόστροφα μέχρι να σταματήσει στη θέση **PILOT**.
2. Πιέστε ελαφρά το κουμπί και συνεχίστε να το περιστρέψετε δεξιόστροφα από τη θέση **PILOT** στη θέση **OFF**.

Η διαδικασία ανάφλεξης του καυστήρα ελέγχου μπορεί να επαναληφθεί μόλις το θερμοστοιχείο του καυστήρα ελέγχου κρυσταλλώσει επαρκώς (η περίοδος μέχρι να κρυσταλλώσει μπορεί να διαφέρει ανάλογα με τον τύπο του θερμοστοιχείου που χρησιμοποιείται). Μετά την πλήρη απενεργοποίηση της συσκευής, μπορεί να αναφλεγεί ξανά μετά από περίπου 1 λεπτό (ο χρόνος που απαιτείται για να κρυσταλλώσει το θερμοστοιχείο).

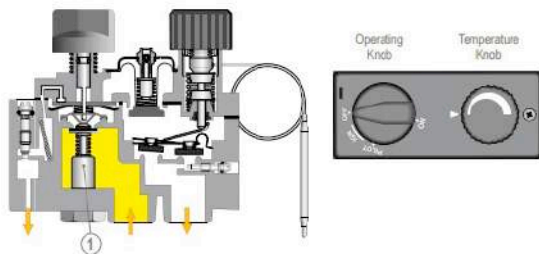
Ρύθμιση ροής φλόγας/αερίου:

Η φλόγα ρυθμίζεται χρησιμοποιώντας το "Επιλογή **θερμοκρασίας Β**".

Για να ρυθμίσετε τη φλόγα και την ισχύ της συσκευής, γυρίστε χειροκίνητα το κουμπί θερμοκρασίας Β αριστερόστροφα (αυξήστε τη φλόγα) ή δεξιόστροφα (μειώστε τη φλόγα). Για να κλείσετε εντελώς τη ροή αερίου προς τον κύριο καυστήρα, το κουμπί **ON/OFF** Α πρέπει να στραφεί στη θέση **PILOT**.
σχέδιο, 9



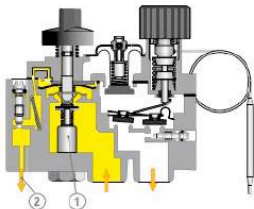
Εικ. 9. Διάγραμμα του ελεγκτή GV32



OFF – απενεργοποίηση

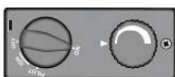
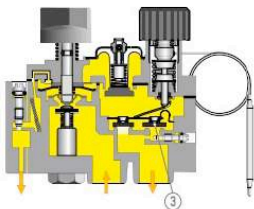
Το κουμπί ON/OFF βρίσκεται στην κλειστή θέση.

Η θερμοηλεκτρική βαλβίδα του καυστήρα ελέγχου είναι κλειστή (**θέση 1.**)



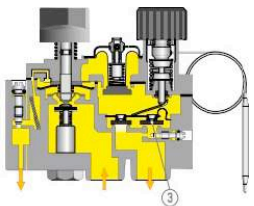
Φωτισμός

Το κουμπί ON/OFF βρίσκεται στη θέση PILOT και πατημένο. Η θερμοηλεκτρική βαλβίδα είναι ανοιχτή (θέση 1), το αέριο ρέει στον καυστήρα ελέγχου. **(στοιχείο 2)**



Χαμηλή φλόγα

Το κουμπί ON/OFF βρίσκεται στη θέση ON. Το κουμπί θερμοκρασίας βιδώνεται δεξιόστροφα. Το αέριο ρέει μέσω της βαλβίδας ON/OFF. **(στοιχείο 3)**



Υψηλή φλόγα

Το κουμπί ON/OFF βρίσκεται στη θέση ON. Το κουμπί ρύθμισης φλόγας του κουμπιού θερμοκρασίας βιδώνεται αριστερόστροφα. Το αέριο ρέει μέσω της βαλβίδας ON/OFF χαμηλής φλόγας (αντικείμενο 3) και της βαλβίδας ρύθμισης υψηλής φλόγας **(αντικείμενο 4)**.

Εικ. Σχηματικό διάγραμμα εκκίνησης της συσκευής και ρύθμισης της φλόγας.

ΣΥΝΤΗΡΗΣΗ

ΠΡΟΣΟΧΗ!!!

ΟΛΕΣ ΟΙ ΕΡΓΑΣΙΕΣ ΣΥΝΤΗΡΗΣΗΣ ΘΑ ΠΡΕΠΕΙ ΝΑ ΕΚΤΕΛΟΥΝΤΑΙ ΣΕ ΜΙΑ ΣΥΣΚΕΥΗ ΠΟΥ ΕΧΕΙ ΨΥΧΘΕΙ ΜΕ ΔΙΑΚΟΠΗ ΤΗΣ ΠΑΡΟΧΗΣ ΑΕΡΙΟΥ ΚΑΙ ΑΠΟΣΥΝΔΕΔΕΜΕΝΗ ΤΗΝ ΠΑΡΟΧΗ ΡΕΥΜΑΤΟΣ.

ΠΡΟΣΟΧΗ!!!

ΤΟ ΣΕΡΒΙΣ ΤΟΥ ΘΕΡΜΑΝΤΗΡΑ ΕΠΙΤΡΕΠΕΤΑΙ ΜΟΝΟ ΑΠΟ ΕΞΕΙΔΙΚΕΥΜΕΝΟ ΤΕΧΝΙΚΟ ΣΕΡΒΙΣ.

- Η συσκευή θα πρέπει να ελέγχεται περιοδικά τουλάχιστον μία φορά το μήνα ή κάθε φορά που αντικαθίσταται ο κύλινδρος.
- Ο καθαρισμός πρέπει να γίνεται τακτικά ή καθώς εμφανίζεται σκόνη ή βρωμιά στη συσκευή.
- Το γυαλί με ρωγμές και γρατσουνιές πρέπει να αντικατασταθεί αμέσως με καινούργια.
- Απαγορεύεται να κάνετε οποιοσδήποτε αλλαγές στη σχεδίαση της συσκευής.
- Ο θερμαντήρας δεν πρέπει να καθαρίζεται με διαβρωτικά μέσα.
- Κατά την αντικατάσταση μεμονωμένων εξαρτημάτων, χρησιμοποιήστε μόνο γνήσια ανταλλακτικά που διατίθενται από τον κατασκευαστή.

ΤΗΝ ΠΡΟΣΤΑΣΙΑ ΤΟΥ ΠΕΡΙΒΑΛΛΟΝΤΟΣ

- Όλα τα στοιχεία συσκευασίας στα οποία παραδόθηκε ο θερμαντήρας αερίου θα πρέπει να απορρίπτονται με τον κατάλληλο τρόπο.π
- Λόγω της περιεκτικότητας σε βαρέα μέταλλα, οι μπαταρίες ταξινομούνται ως επικίνδυνα χημικά απόβλητα, επομένως μετά τη χρήση τους πρέπει να πετιούνται σε ειδικά δοχεία επικίνδυνων απορριμμάτων.
- Όταν η συσκευή φτάσει στο τέλος της διάρκειας ζωής της, θα πρέπει να απορριφθεί. Ο χρήστης υποχρεούται να παραδώσει το τζάκι σε κατάλληλο φορέα που ασχολείται με την ανακύκλωση αυτού του τύπου συσκευών.

ΛΙΣΤΑ ΕΛΕΓΧΟΥ

L.p.	Εύρος	Δραστηριότητες
1	Γενική επιθεώρηση	Εκτελέστε τη διαδικασία ανάφλεξης στη θερμάστρα. Ελέγξτε τη σωστή λειτουργία όλων των συστημάτων ασφαλείας. Ελέγξτε ότι η φλόγα του κύριου καυστήρα καίει σταθερά. Ελέγξτε ότι ο κύριος καυστήρας καίει ομοιόμορφα. Ελέγξτε εάν οι μπαταρίες στο magnetο πρέπει να αντικατασταθούν
2	Επιθεώρηση παραθύρου	Ελέγξτε το γυαλί για ρωγμές Ελέγξτε τον βαθμό βρωμιάς στο τζάμι. Καθαρίστε το γυαλί εάν χρειάζεται.
3	Επιθεώρηση συστήματος ελέγχου αερίου	Βρείτε ότι το θερμοστοιχείο είναι σε κοντινή απόσταση από τη φλόγα. εάν ο θάλαμος καύσης χρειάζεται καθαρισμό. Χρόνος εάν όλες οι οπές που παρέχουν αέρα στο θάλαμο καύσης είναι καθαρές. Ξεμπλοκάρετε τις τρύπες εάν χρειάζεται. κερδίζει τον θάλαμο καύσης για σημάδια διάβρωσης. Εάν είναι απαραίτητο, αφαιρέστε τη διάβρωση και καλύψτε τα κενά με μια νέα στο χρώμα του τζακιού. εάν ο κύριος καυστήρας αναφλέγεται ομαλά.
4	Επιθεώρηση θαλάμου καύσης	Ελέγξτε ότι το θερμοστοιχείο είναι σε κοντινή απόσταση από τη φλόγα. Ελέγξτε εάν ο θάλαμος καύσης χρειάζεται καθαρισμό. Ελέγξτε εάν όλες οι οπές που παρέχουν αέρα στο θάλαμο καύσης είναι καθαρές. Ξεμπλοκάρετε τις τρύπες εάν χρειάζεται. Ελέγξτε τον θάλαμο καύσης για σημάδια διάβρωσης. Εάν είναι απαραίτητο, αφαιρέστε τη διάβρωση και καλύψτε τα κενά με μια νέα στρώση χρώματος τζακιού. Ελέγξτε εάν ο κύριος καυστήρας αναφλέγεται ομαλά.
5	Επιθεώρηση θαλάμου καύσης	Ελέγξτε εάν τα διακοσμητικά στοιχεία χρειάζονται καθαρισμό. Ελέγξτε εάν τα διακοσμητικά στοιχεία δεν αγγίζουν το γυαλί. Ελέγξτε εάν τα διακοσμητικά στοιχεία δεν καλύπτουν τους αεραγωγούς στο τζάκι. Ελέγξτε εάν τα διακοσμητικά στοιχεία δεν έχουν καταστραφεί.



UWAGA

VARMT GLAS KAN FORÅRSAGE FORBRÆNDINGER

RØR IKKE VINDUERNE FØR DE KØLER

**UNDLAD ALDRIG BØRN OG ANDRE MENNESKER UDE
UKENDT I NÆR AF ARBEJDSENHEDEN**

OPMÆRKSOMHED!

ENHEDEN ER VARMT UNDER DRIFT!

FORBRÆNDINGER KAN OPSTÅ PÅ KONTAKT MED ENHEDENS VARME OVERFLADER. BØRN, ÆLDRE (ELLER ANDRE PERSONER, DER KRÆVER PLEJE), DYR, TØJ, BRÆNDBARE MØBLER ELLER ETHVERT BRÆNDSTOF ELLER ANDRE BRÆNDBARE MATERIALER SKAL OPBEVARES VÆK FRA APPARATET.

HUSK AT VEDLIGEHOLDE DIN ENHED I OVERENSSTEMMELSE MED ANBEFALINGERNE I DENNE MANUAL!

Læs vejledningen fuldstændigt og gør den tilgængelig for enhver potentiel bruger af enheden, før den tages i brug.

Enhver ændring af enheden er strengt forbudt. Forsøg aldrig at ændre enheden eller nogen del af den. Enhver ændring eller modifikation vil øjeblikkeligt ugyldiggøre garantien og ugyldiggøre enhver enhedscertifikater.

Enheden må kun installeres og serviceres af en kvalificeret installatør.

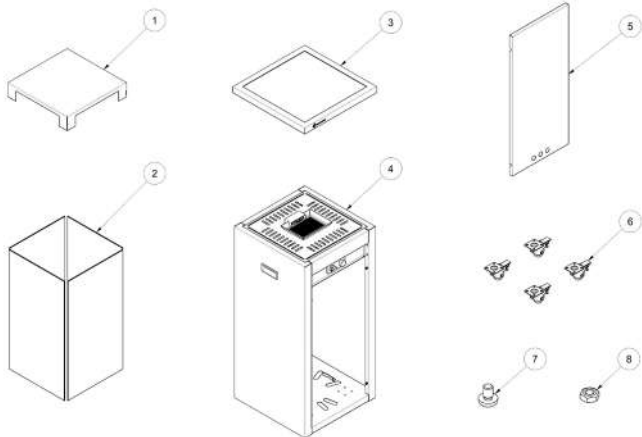
Tak fordi du har købt en gashavevarmer. Denne enhed er designet med din sikkerhed og komfort i tankerne. Vi er sikre på, at de vil være der
Du er tilfreds med dit valg på grund af det engagement, vi lægger i designet og produktionen af denne enhed. Før installation og brug, læs venligst denne manual omhyggeligt. Hvis du har spørgsmål eller reservationer, bedes du kontakte vores tekniske afdeling. Yderligere information er tilgængelig på vores hjemmeside www.kratki.com.

Kratki.pl Marek Bal er en velkendt og respekteret producent af varmeapparater på både det polske og europæiske marked. Vores produkter er fremstillet efter strenge standarder.

Hver havevarmer fremstillet af virksomheden er underlagt fabrikens kvalitetskontrol, hvor den gennemgår strenge sikkerhedstests. Brugen af materialer af højeste kvalitet i produktionen garanterer slutbrugeren en effektiv og pålidelig drift af enheden. Denne manual indeholder alle nødvendige oplysninger for korrekt tilslutning, drift og vedligeholdelse af en fritstående gasdrevet havevarmer.

En havevarmer drevet af gasbrændstof er en åben enhed, uden et udstødningssystem, beregnet til opvarmning af udendørs og/eller ventilerede overflader. Meget lave emissionsfaktorer garanterer sikkerhed, selv ved brug i små, ventilerede, overdækkede områder. Varmeren opfylder de strenge krav i europæiske direktiver vedrørende sikkerhed og miljø. Enheden er designet og testet i overensstemmelse med PN-EN 14543:2017-09 Krav til enheder, der brænder flydende kulbrintegasser (Krav til enheder beregnet til at blive drevet af flydende kulbrintegas. Terrasseparaplyvarmere. Strålevarmere uden udstødningsgasudledning til brug i åbne eller godt ventilerede rum Før installation og brug, skal du læse denne vejledning.

PATIO SLC gashavevarmeren er designet til at blive drevet af propan eller en propan-butangasblending. Denne enhed fås i flere versioner afhængigt af kundens præferencer med hensyn til det ydre udseende, typen af ruder eller metode til at flytte enheden. Uanset version er PATIO-varmeren udstyret med et helt sikkert, avanceret gasstyringssystem.



Position	Beskrivelse	Antal
1	Baldakin	1
2	Ruder	4
3	Grille	1
4	Gasvarmeboks	1
5	Dør	1
6	Kolik	4
7	Skrue	16
8	Nød	16

	Enhed	Enhedskategori					
		I _{3P(30)}	I _{3P(37)}	I _{3P(50)}	I _{3B/P(30)}	I _{3B/P(37)}	I _{3B/P(50)}
Destinationslande	-	FI, NL, RO	BE, CH, CZ, ES, FR, GB, GR, HR, IE, IT, LT, NL, PL, PT, SI, SK	AT, CH, DE, NL, SK	BE, CY, DK, EE, FR, GB, GR, HU, HR, IT, LT, NL, NO, RO, SE, SI, SK, TR	PL	AT, CH, DE, FR, SK
Referencegas	-	G31			G30		
Nominelt tilslutningstryk	[mbar]	30	37	50	30	37	50
Gastryk på brænderen for nominel (maksimal) belastning		30	37	50	30	37	50
Nominel (maksimal) termisk belastning, $wg H_x$		8,2					
Minimal varmebelastning, $wg H_x$		4,0	4,4	4,7	4,4	4,8	5,0
Gasmundstykke Betegnelse	[mm]	1,60 LPG 1.60	1,45 LPG 1.45	1,35 LPG 1.35	1,45 LPG 1.45	1,35 LPG 1.35	1,25 LPG 1.25

Producentoplysninger:
Kontaktoplysninger:

Kratki.pl Marek Bal
Kratki.pl Marek Bal
ul. Gombrowicza 4, 26-660 Wsola, Polska
tel. +48 48 384 44 88
fax +48 48 384 44 88
www.kratki.com

europæisk standard

EN 14543:2017-09

INSTALLATION

DENNE VARMER SKAL INSTALLERES OG/ELLER SERVICES AF EN KVALIFICERET SPECIALIST. FORSØG IKKE AT ÆNDRE DESIGNET AF ENHEDEN ELLER DENS KOMPONENTER. ENHVER ÆNDRING VIL RESULTERE I ET ØJEBLIKKELIGT TAB AF GARANTI OG CERTIFIKTER.

FORSIGTIG: MANGLENDE FØLGELSE AF INSTRUKTIONERNE I DENNE VEJLEDNING VEDRØRENDE INSTALLATION, BETJENING ELLER MANGLENDE FØLGELSE AF INSTRUKTIONERNE VEDRØRENDE GODKENDTE DELE OG TILBEHØR TIL DETTE APPARAT KAN RESULTERE I ALVORLIG SKADE.

DENNE ENHED ER DESIGNET I OVERENSSTEMMELSE MED STRENGE SIKKERHEDSSTANDARDER OG ER BLEVET TESTET OG CERTIFICERET AF ET ANMELDET ORGAN WG PN-EN 14543:2017-09.

GENEREL INFORMATION

VIGTIGT: GEM DISSE INSTRUKTIONER!

Det er vigtigt med jævne mellemrum at kontrollere den korrekte funktion og integritet af individuelle komponenter i gaskontrolsystemet samt strukturelle elementer og glas for eventuelle skader. Det er meget vigtigt, at gaskontrolsystemet forbliver intakt og fri for enhver skade. Enheden må kun serviceres af en kvalificeret servicetekniker med passende autorisation. Manglende overholdelse af disse regler kan resultere i alvorlige helbredsproblemer, endda dødsfald og ejendomsskade.

Installation og brug skal overholde den gældende byggelovgivning i et givet land. Din autoriserede forhandler kan hjælpe dig med at bestemme, hvilke sikkerhedsforanstaltninger der skal træffes, når du installerer eller bruger enheden. I nogle tilfælde kan det være nødvendigt at indhente tilladelse til at installere eller betjene en sådan enhed. Kontakt altid din autoriserede forhandler eller bygningsinspektør for at finde ud af, hvilke regler der gælder for brug og/eller installation af apparatet i dit område. Hvis der ikke er nogen bestemmelser, der regulerer installation og brug, skal anbefalingerne i manualen og brandsikkerhedskoden følges nøje.

Tænd ikke enheden, hvis nogen af dens komponenter tidligere er blevet adskilt, beskadiget eller ødelagt. Før genbrug er det vigtigt at udskifte den manglende eller beskadigede del med en original udskiftning angivet af producenten.

Hvis enheden, især elementerne i gaskontrolsystemet eller brænderen, er blevet oversvømmet, skal du slukke for enheden og kontakte den tekniske afdeling eller en kvalificeret servicetekniker for at kontrollere, om genbrug kræver udskiftning af nogen af systemkomponenterne.

SIKKERHEDSINFORMATION

Apparat kun til udendørs brug eller i godt ventilerede rum!

Et godt ventileret rum skal have 25 % af sin overflade frilagt. Dette areal bestemmes ud fra summen af vægarealerne af et givet brugbart rum.

På grund af muligheden for høje temperaturer, især på enhedens vinduer, bør alle brændbare materialer placeres i sikker afstand fra enheden. Børn, ældre og andre uvidende personer skal informeres og advares om muligheden for, at der opstår høje temperaturer på enheden under driften. og umiddelbart efter det er blevet slukket og bør undgå kontakt med enheden for at forhindre forbrændinger og antændelse af tøj.

Små børn, spædbørn, svagelige personer og andre personer, der kræver særlig opmærksomhed, der opholder sig i enhedens rum, bør være under særligt opsyn. Disse personer kan være særligt sårbare over for utilsigtet kontakt med enheden. Overvej om nødvendigt at bruge beskyttelsesbarrierer for at begrænse adgangen til enheden.

DÆK ALDRIG CYLINDERRUMMETS VENTILATIONSÅBNINGER!

Du må ikke slå eller læne dig op ad nogen dele af enheden, især glasset.

BEMÆRK: Glasset i enheden kan ikke udskiftes med andet glas end dem, der er leveret af producenten eller anbefalet af denne.

Brug kun den type gas og gasflaske, der er specificeret af producenten. Beskyt enheden mod at vælte i tilfælde af kraftig, voldsom vind.

Der må under ingen omstændigheder anvendes fast brændsel (træ, papir, kul osv.) i dette apparat.

Det er STRENGT FORBUDT at bruge flydende brændstoffer eller andre brændbare materialer til at tænde enheden!

For at undgå ulykker anbefales det ikke at lade personer, der ikke er bekendt med betjeningen af enheden, bruge enheden. For en sikkerheds skyld skal du altid bruge handsker og beskyttelsesbriller, når du udfører vedligeholdelse. Sørg altid for, at der er slukket for gasforsyningen, før apparatet efterses, serviceres eller rengøres.

PATIO SLC gashavevarmeren er designet med din komfort i tankerne. Enheden er udstyret med et moderne gaskontrolsystem, der beskytter mod ukontrolleret gaslækage.

SÆT KOMPONENTER – FØRSTE UPAKNING AF DEN KØBTE VARMER

Hvis der opdages skader eller manglende genstande under inspektion af din forsendelse, bedes du kontakte din autoriserede forhandler.

Sørg for, at alle dele af sættet ikke er blevet beskadiget under transporten. Eftersynet bør foregå i leverandørens tilstedeværelse. Den købte varmeovn skal inkludere et komplet tilslutningssæt til gasflasken.

Sæt element:

- Instruktioner for installation og betjening af enheden.
- PATIO SLC gasvarmer
- Komplet, brugsklar brænder med et komplet gaskontrolsystem udstyret med en MERTIK MAXITROL GV32 controller.
- Komplet gasrør med reduktionsgear og anti-vip sikkerhedsventil.
- Sæt af glas, afhængig af varianten (sæt med 5 glas eller sæt med 4 glas)
- Tagelementer, afhængig af variant (4 monteringshjørner eller fuldpladetag)

INSTALLATION – INTRODUKTION

Tilslutning af varmeren til en gasflaske, justering og kontrol af installationens tæthed bør kun udføres af en autoriseret installatør af gasudstyr eller en tekniker fra et autoriseret serviceværksted i overensstemmelse med gældende regler, som skal bekræftes på produktgarantibevis. Mangel på en sådan bekræftelse gør garantien ugyldig!

INSTALLATION AF ENHEDEN OG OPBEVARING AF CYLINDEREN SKAL VÆRE I OVERENSSTEMMELSE MED GÆLDENDE REGLER

BRUG ALDRIG UDSKIFTSDELE, DER IKKE LEVERES ELLER ANBEFALES AF PRODUCENTEN.

Apparatet har et åbent forbrændingskammer uden mulighed for at tilslutte det til skorstenen. PATIO SLC-varmeren sælges med et forudinstalleret gasstyringssystem, men inden første brug anbefales det at kontrollere tætheden af systemet på grund af muligheden for at det lækker under transport. Alle instruktioner vedrørende korrekt tilslutning af anlægget, montering af vægge, døre og ruder kan findes nedenfor i den videre del af manualen.

BEMÆRKNINGER VEDRØRENDE FLYTNING AF ENHEDEN:

Denne enhed er designet til at være let at flytte. Før du flytter varmelegemet, skal du sikre dig, at gasforsyningen er blevet afbrudt, og at slangen er koblet fra cylinderen. Det er strengt forbudt at flytte enheden, mens den er i drift.

Alle europæiske gasflasker, der vejer op til 11 kg og ikke bredere end 33 cm og ikke højere end 65 cm, er kompatible med denne enhed.

INSTALLATIONSREGLER

Installationen skal udføres i overensstemmelse med de gældende lovkraft i et givet land eller område. Hvis sådanne regler ikke findes, skal du følge reglerne i denne manual og brandsikkerhedsreglerne.

Denne enhed er testet for kvalitet og sikkerhed og certificeret af et bemyndiget institut.

OPMÆRKSOMHED!

Varmelegemet er designet til at fungere med en 11 kg gasflaske beregnet til opbevaring af propan, propan - butangasblandinger. Det fleksible tilslutningskabel skal være beregnet til flydende gas! Enheden sælges med komplet automatisering og kabler, der forbinder hoved- og kontrolbrænderen med controlleren. Brug ikke andre systemkomponenter end dem, der er installeret eller leveret af producenten.

VALG AF ET STED AT PLACERE PATIO SLC HAVEVARMER

PATIO SLC gasvarmeren er en mobil enhed, der kan flyttes til ethvert valgt sted. Der er dog begrænsninger, som skal overholdes nøje. På grund af muligheden for høje temperaturer på dets ydre overflader, især glasset, bør apparatet holdes væk fra brændbare materialer, og på grund af det åbne forbrændingskammer uden mulighed for tilslutning til skorstenskanaler, bør apparatet bruges i åbne rum eller i godt ventilerede rum. **DET ER ABSOLUT FORBUDT** at placere enheden i nogen anden position end lodret.

Tips til korrekt og sikker installation af enheden:

- Tilslut reduktionsventilen til flasken med flydende gas, så anti-vippeventilen er i lodret position. Tilslutning af den på en anden måde kan resultere i blokering af gasstrømmen til enheden. Brug passende værktøjer til dette formål. Det er utilstrækkeligt at stramme reduktionsrøret i hånden og kan resultere i gaslækage. Udskiftning og/eller tilslutning af cylinderen bør foregå på godt ventilerede steder.
- Husk at sikre dig, at gummipakningerne er på plads og ikke er beskadigede, før du tilslutter reduktionsrøret. Hvis dette ikke er tilfældet, må apparatet ikke bruges, før tætningen er udskiftet.
- Husk, at gasflasken altid skal være i lodret position, og kablet, der forbinder cylinderen med brænderen, skal placeres på en sådan måde, at det ikke kommer i kontakt med skarpe genstande eller kanter, samt varme elementer på brænder.
- Kontroller rigtigheden og tætheden af det installerede gaskontrolsystem og hele enhedens gassystem. Til dette formål kan du bruge sæbevand eller en dedikeret sprøjte til detektering af gaslækager. For at kontrollere tætheden skal du dække alle forbindelser med sæbevand eller spray (**cylinder-reduktion, reduktionsventil - anti-vippeventil, anti-vippeventil - gaslange, gaslange - gasstrømsregulator, gasstrømsregulator - forsyningsrør, forsyningsrør - brænder**) mellem cylinderen og gasstrømsregulatoren og dem bagved, og tænd derefter enheden, så gassen også fylder sektionen fra gasstrømsregulatoren til brænderdyserne. Hvis der opstår bobler ved fugerne, betyder det, at der er en lækage der.
- Fjern glasset i henhold til instruktionerne på side 19, anbring de dekorative elementer jævnt på brænderen i henhold til grafikken (fig. 6), og geninstaller dem derefter.

BEMÆRK: De sikre afstande til brændbare materialer, der skal holdes i overensstemmelse med instruktionerne i denne manual, er fastlagt på basis af sikkerhedstests. Brændbare materialer omfatter alt, der kan antændes, såsom papir, træ, alle typer brændstoffer, plastik, tøj osv. Det anviste rum er ikke begrænset af ikke-brændbare materialer, men gælder også for brændbare materialer placeret direkte bag ikke-brændbare materialer. genstande udsat for kontakt med enheden.

Kontakt brandvæsenet, hvis du er i tvivl om, om noget materiale i enheden er antændeligt.

Husk at brandsikre materialer betragtes som brandfarlige på trods af deres brandmodstandsdygtighed. De kan være svære at tænde, men de brænder også.

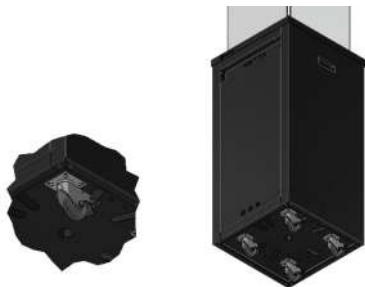


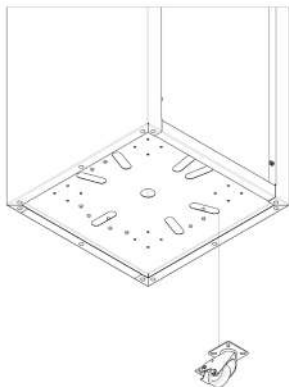
Fig. Drejelige hjul for nem transport af apparatet

For at flytte det, anbefales det at afmontere glasset og derefter løfte apparatet lidt.

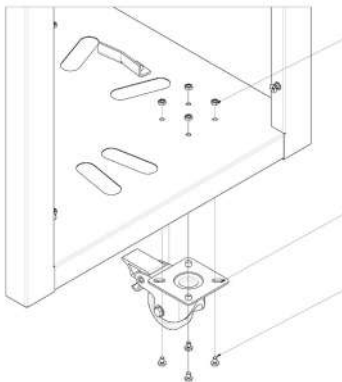
MONTERING AF HJUL

FØR DU BRUGER PATIO SLC GASVARMEREN, SKAL DU SELV SAMLE HJULSAMLINGEN. FORBERED ALLE DE NØDVENDIGE ELEMENTER (4 STYKKER HJUL, 16 STYKKER SKRUE, 16 STYKKER MØTRIKKER), OG FØLG DEREFTER INSTRUKTIONERNE NEDENFOR:

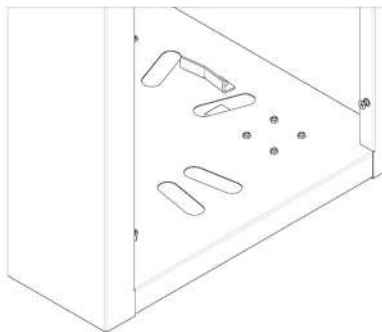
1. PLACER GASVARMEREN FOR AT HAVE NEM ADGANG TIL DET INDRE AF ENHEDEN OG DENS NEDERSTE DEL



2. Juster hjulet med hullerne i bunden af enheden.



3. Indsæt først skrue (3) gennem monteringshullerne i bunden af hjulet (2), og indsæt dem derefter i hullerne i bunden af enheden. Fastgør alt indefra med nødder(1).



4. Gentag alle trin for hvert hold.

KRAV TIL PLADSEN RUNDT VARMEREN FRI FOR BRÆNDBARE MATERIALER

PATIO SLC gasvarmeren er testet og godkendt til opvarmning af åbne eller godt ventilerede rum, forudsat at sikre afstande til brændbare materialer opretholdes, som vist i diagrammerne nedenfor.

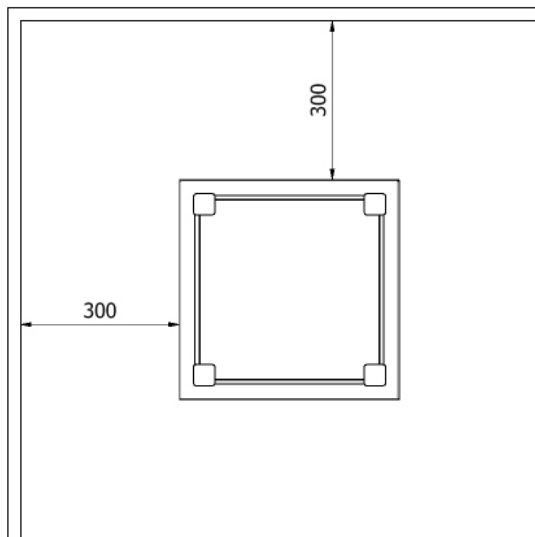


Fig. Minimum fri plads fra brændbare materialer/genstande

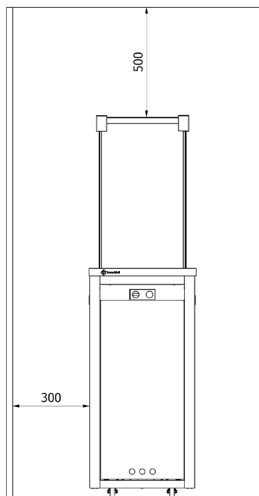


Fig. Minimum fri plads fra brændbare materialer/genstande

Det angivne rum (fig. 4) er det mindste rum, der er fri for brændbare materialer, medmindre andet er angivet. Manglende overholdelse af ovennævnte afstande (fri plads) kan resultere i brand.

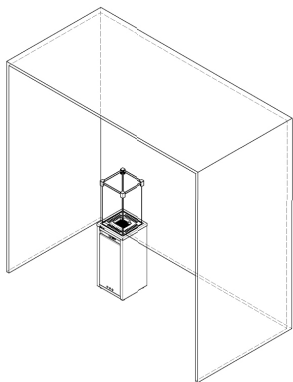
OPMÆRKSOMHED!

Det er strengt forbudt at bruge varmeapparatet udendørs under regn.

Opbevaring af varmelegemet uden for bygningen er kun tilladt, hvis det er dækket af et dedikeret regntæt overtræk.

ellers skal varmeren placeres et sted, hvor den er beskyttet mod oversvømmelse og lave temperaturer.

Når enheden er i ro, skal den afbrydes fra gasforsyningen. (gasventil i lukket stilling), alle bremsere skal være låst, og enheden skal sikres mod at falde. Hvis det ikke er muligt at forhindre apparatet i at vælte, når det efterlades uden opsyn, skal du frakoble gasflasken og efterlade det et sikkert sted.



BRUG AF DENNE ENHED I LUKKET OMRÅDER ER FARLIG OG FORBUDT

- TIL UDENDØRS BRUG ELLER I ET VELVENTILERET RUM
- ET GODT VENTILERET PLADS SKAL MINIMUM HAVE 25 % ÅBEN VÆGGERFLADE
- AREALET AF VÆGGE BEREGNET SOM SUMMEN AF AREALET AF ALLE VÆGGE OG LOFT

ARRANGERING AF DEKORATIVE STEN PÅ BRÆNDEREN

KORREKT MONTERING AF DEKORATIVE STEN PÅ PATIO SLC VARMELEGEME

PRODUCENTEN ANBEFALER AT BRUGE DEKORATIVE ELEMENTER, DER LEVERES MED ENHEDEN ELLER TILBYDES AF VIRKSOMHEDEN. KRATKI.PL MAREK BAL ER IKKE ANSVARLIG FOR SKADER SOM FØLGE AF BRUGEN AF ANDRE DEKORATIVE ELEMENTER END DE ANBEFALEDE.

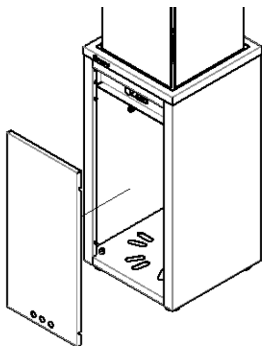
HVIS DE DEKORATIVE ELEMENTER IKKE ER BLEVET INSTALLERET FØR DEN FØRSTE INSTALLATION, SKAL ENHEDENS SIDEVÆGGE OG VINDUER FJERNES FOR AT INSTALLERE DEM, SOM VIST I FIG. 6



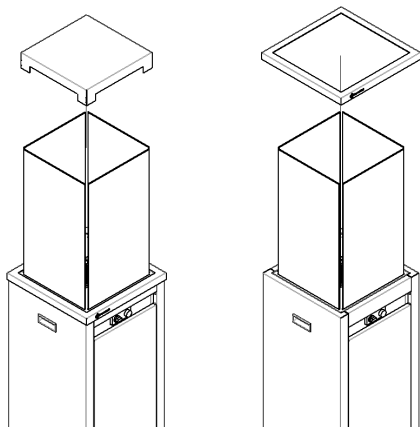
Fig. Korrekt placering af dekorative sten på brænderen.

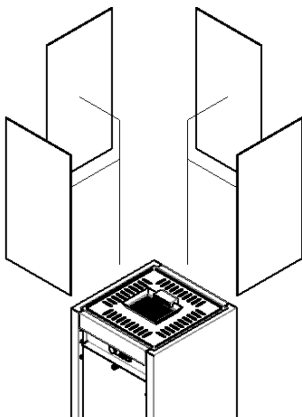
VARIANT MED METALTAG

Trin 1. For at fjerne døren skal du løfte den lidt op og derefter trække den mod dig.



Trin 2. Fjern metalpladen, og fjern derefter sidevægsgitteret.



Trin 3. Fjern vinduerne.**FØRSTE LØB**

INDEN FØRSTE BRUG SKAL DU SIKRE DIG, AT ALLE TILSLUTNINGER AF INDIVIDUELLE SYSTEMKOMPONENTER ER FORETAGET I OVERENSSTEMMELSE MED INSTRUKTIONERNE I MANUALEN. FORKERT TILSLUTNING AF GASKONTROLSYSTEMET KAN RESULTERE I BESKADIGELSE AF DET.

UNDER DE FØRSTE PAR OPTÆNDINGER KAN EN SPECIFIK LUGT MÆRKES, SOM KAN VARE VED I FLERE TIMER EFTER BRUG AF ENHEDEN. DETTE FÆNOMEN ER RELATERET TIL MALING, DER BRÆNDER AF. DYR KAN VÆRE SÆRLIGT FØLSOMME OVER FOR LUGTE, DER UDSENDES, NÅR MALINGEN BRÆNDER UD. FOR AT FREMSKYNDE DENNE PROCES ANBEFALES DET AT OPVARME ENHEDEN TIL DEN MAKSIMALE FLAMMEINDSTILLING I FLERE TIMER.

INSTALLATION AF ET GASSTYRINGSSYSTEM**OPMÆRKSOMHED!!!**

Denne enhed sammen med gasstyringssystemet kan kun installeres med fabriksindstillinger.

Tilslutning af enheden til gaskilden (cylinder)

Tilslut regulatoren til cylinderen og sørg for, at tætningerne er på plads, hvis tætningerne er brudt eller beskadiget, eller hvis nogen af dem mangler, kan enheden ikke bruges, før tætningerne er udskiftet. Antivippeventilen skal forblive i den fabriksmonterede position. Tilslutning af ventilen i en anden position resulterer i at lukke gasforsyningen til enheden og dermed slukke for den.

OPMÆRKSOMHED!!!

Antivippeventilen forhindrer enheden i at vælte, så hvis enheden vælter, afbryder den automatisk gasstilførslen til brænderen, som slukker flammen. Nedenfor kan du se GOK anti-vip ventilen, który

OPMÆRKSOMHED!!!

Individuele elementer i gaskontrolsystemet skal installeres i overensstemmelse med anbefalingerne i denne manual.

Enheden kan kun fungere med den automatik, der følger med enheden. Tilslutningerne af de enkelte systemelementer er udført på en sådan måde, at de forhindrer deres forkerte tilslutning.

ADVARSEL! Enheden er udstyret med en meget følsom anti-vippeventil. Vibrationer af jorden eller selve enheden på grund af stød eller andre kræfter kan afbryde gasforsyningen til enheden og dermed slukke den. Hvis du bemærker, at enheden ikke brænder, skal du straks dreje knappen til den lukkede position med uret og i henhold til instruktionerne i afsnittet "Tænding af enheden".

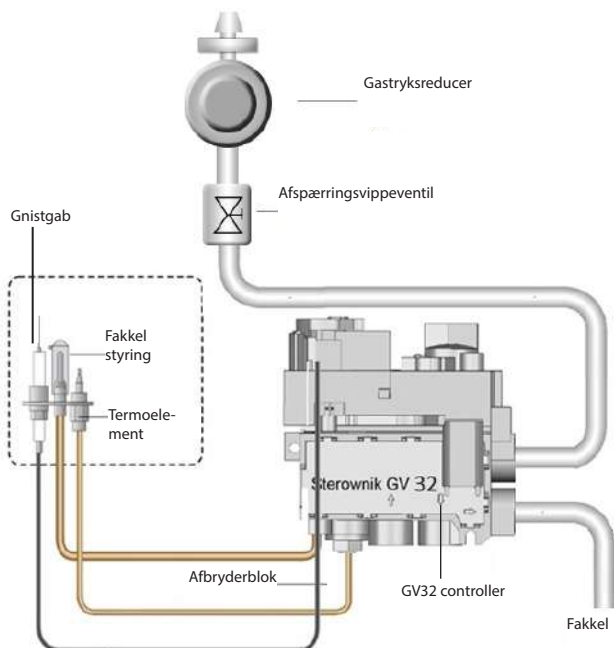


Fig. Tilslutningsdiagram for det manuelle gasstyringssystem GV32.

er forudinstalleret på slangen i PATIO SLC varmeren. Forsøg aldrig at afinstallere det!

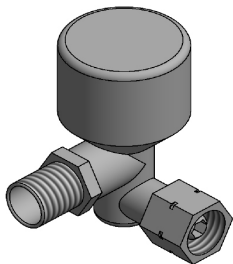


Fig. Antivippeventil, monteret i apparatet.

OPMÆRKSOMHED!

Enheden bør kun tilsluttes gaskilden, når varmeren er slukket, og flaskeventilen er lukket. Tilslut aldrig en gasflaske til apparatet uden en trykreducer!

OPMÆRKSOMHED!

Det er forbudt at bruge åben ild under installationsprocessen eller tilslutningen af cylinderen. Manglende overholdelse af dette forbud kan resultere i brand, eksplosion, ejendomsskade, personskade og endda tab af menneskeliv.

OPMÆRKSOMHED!

Gashavevarmere er designet til at fungere med 5 kg og 11 kg propan- og propan-butangasflasker (beholderstørrelser kan variere afhængigt af destinationslandet).

Enheden sælges med et komplet sæt automatiske kontroller, en anti-vippeventil, en trykreduktion og en tilslutningsslange. Brug aldrig en slange eller andre dele af systemet end dem, der anbefales af producenten.

Du kan købe en GOK-slange fra producenten, Kratki.pl, eller bede en servicetekniker eller lokal forhandler om at give oplysninger om den type slange, der kan erstatte den originale slange.

Før du udskifter cylinderen, skal du sikre dig, at enheden ikke er i nærheden af brandkilder eller andre faktorer, der kan antænde. Det er nødvendigt at lukke gasforsyningsventilen på cylinderen eller regulatoren efter hver brug.

Hvis du mærker en gaslækage, skal du absolut stoppe med at bruge enheden. Hvis den kører, slukker jeg den, eller hvis den er slukket, så lad være med at køre den. Luk derefter ventilen på cylinderen og kontakt service.

OPMÆRKSOMHED:

Det anbefales jævnligt at kontrollere kvaliteten af alle gasforbindelser, inklusive den fleksible gumslange (mindst en gang om måneden eller hver gang cylinderen udskiftes). Hvis der er synlige revner, snit eller andre tegn på skader, bør slangen udskiftes med en ny GOK-slange, som kan købes hos sælger eller på hjemmesiden Kratki.com eller hvis dette ikke er muligt, så spørg sælgeren, der vil anbefale den model og type slange, der passer til din enhed.

OPMÆRKSOMHED:

Bemærk venligst, at gasflasken installeret inde i enheden skal fastgøres ved hjælp af en snor med karabinhager inde i gasflaskekammeret til strukturelle elementer med huller.

Brugervejledning til kontrol af gasflow

Brugeren af PATIO SLC gasvarmeren modtager en enhed udstyret med en GV32 controller. Læs denne manual, før du betjener kontrolmodulet. Handling i modstrid med eller i modstrid med instruktionerne kan resultere i beskadigelse af gaskontrolsystemets komponenter eller selve enheden og kan også resultere i brand, ejendomsskade eller helbredstab.

BRUGERMANUAL TIL GV32 MANUEL CONTROLLER-MODUL

<https://www.youtube.com/watch?v=zAH4mJTbsDg>

Enheden skal være tændt i henhold til instruktionerne nedenfor. GV32-gaskontrolsystemet er designet til fuldstændigt at eliminere behovet for vedligeholdelse og eventuelle justeringer. Knopperne er ikke-aftagelige. Demontering resulterer i beskadigelse af enheden. Forsøg aldrig at forstyrre ventilen eller dens andre strukturelle komponenter på nogen måde.

Optænding af enheden:

1. Drej **ON/OFF**-knap A lidt mod uret mod **ANTÆNDINGS**positionen, indtil den stopper. Tryk derefter på knappen og hold den nede i 5 sekunder (gas vil kun strømme til kontrolbrænderen).
2. Fortsæt med at holde knappen nede, og fortsæt samtidig med at dreje den mod **PILOT**-positionen (dette aktiverer kontrolbrænderens piezo-tænder). Hold knappen trykket i denne position i yderligere 10 sekunder, indtil pilotbrænderen tænder (hvis pilotbrænderen ikke tænder, gentag proceduren med det samme med knappen trykket ned på samme tid).
3. Når pilotbrænderen er tændt, slip knappen og drej den mod uret yderligere til positionen **ON** (dette vil også starte gasstrømmen til hovedbrænderen).

Sluk for enheden:

1. Drej **ON/OF**-knappen A med uret, indtil den stopper i **PILOT**-positionen.
2. Tryk let på knappen og fortsæt med at dreje den med uret fra **PILOT**-positionen til **OFF**-positionen.

Proceduren med at tænde kontrolbrænderen kan gentages, når kontrolbrænderens termoelement er kølet tilstrækkeligt ned (perioden, indtil den er afkølet, kan variere afhængigt af den anvendte type termoelement). Efter helt at have slukket for enheden, kan den genantændes efter ca. 1 minut (den tid, det tager for termoelementet at køle ned).

Flamme/gas flow justering:

Flammen justeres med "Temperaturknappen B".

For at justere enhedens flamme og effekt skal du manuelt dreje temperaturknappen B mod uret (øg flammen) eller med uret (reducer flammen). For helt at lukke gasstrømmen til hovedbrænderen, skal **ON/OFF**-knap A drejes til **PILOT**-position. tegning, 9

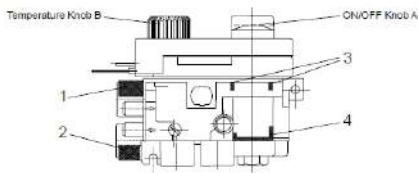
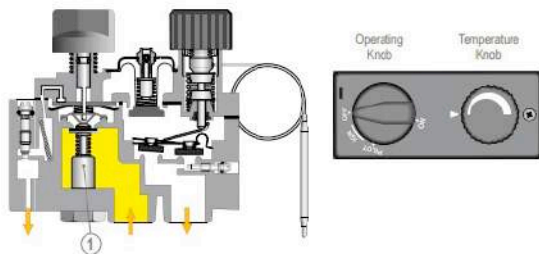
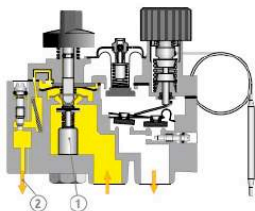


Fig. 9. Diagram over GV32-controlleren

**OFF – slukker**

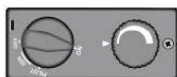
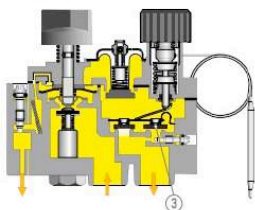
ON/OFF knappen er i lukket position.

Styrebrænderens termoelektriske ventil er lukket(**pøz 1.**)



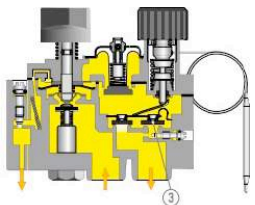
Belysning

ON/OFF-knappen er i PILOT-position og trykket ned. Den termoelektriske ventil er åben (pos. 1), gas strømmer til kontrolbrænderen. **(punkt 2)**



Lav flamme

ON/OFF-knappen er i positionen ON. Temperaturknappen skrues med uret. Gassen strømmer gennem ON/OFF-ventilen. **(punkt 3)**



Høj flamme

ON/OFF-knappen er i ON-position. Temperaturknappens flammejusteringsknop er skruet mod uret. Gassen strømmer gennem lavflamme ON/OFF-ventilen (punkt 3) og højflammemodulationsventilen (poz. 4).

Fig. Skematisk diagram over start af enheden og justering af flammen.

VEDLIGEHOLDELSE

OPMÆRKSOMHED!!!

ALT VEDLIGEHOLDELSesarbejde skal udføres på en afkølet enhed med gasforsyningen afbrudt og strømforsyningen afbrudt.

OPMÆRKSOMHED!!!

VARMEREN MÅ KUN SERVICERES AF EN KVALIFICERET SERVICETEKNIKER.

- Enheden skal efterses periodisk mindst en gang om måneden eller hver gang cylinderen udskiftes.
- Rengøring bør finde sted regelmæssigt, eller da der kommer støv eller snavs på enheden.
- Glas med revner og ridser skal straks udskiftes med nye.
- Det er forbudt at foretage ændringer i enhedens design.
- Varmeapparatet bør ikke rengøres med ætsende midler.
- Ved udskiftning af individuelle komponenter, brug kun originale dele, der er tilgængelige fra producenten.

MILJØBESKYTTELSE

- Alle emballageelementer, som gasvarmeren blev leveret i, skal bortskaffes på en passende måde
- På grund af indholdet af tungmetaller er batterier klassificeret som farligt kemisk affald, så efter brug skal de smides i særlige farlige affaldsbeholdere.
- Når enheden har nået slutningen af sin levetid, skal den bortskaffes. Brugeren er forpligtet til at aflevere pejsen til en passende institution, der beskæftiger sig med genbrug af denne type apparater.

TJEKLISTE

L.p.	Rækkevidde	Aktiviteter
1	Generelt eftersyn	Udfør tændingsproceduren i varmeren. Kontroller, at alle sikkerhedssystemer fungerer korrekt. Kontroller, at hovedbrænderens flamme brænder konstant. Kontroller, at hovedbrænderen brænder jævnt. Tjek om batterierne i magnetoen skal udskiftes
2	Vinduesinspektion	Tjek glasset for revner Tjek graden af snavs på glasset. Rengør glasset om nødvendigt.
3	Inspektion af gaskontrolsystem	Kontroller tætheden af gasforbindelserne. Kontroller, om ventilationen af cylinderkammeret ikke er blokeret Kontroller, om kablerne, der forbinder controlleren med modtageren, ikke er beskadigede. Kontroller, om gaskontrolsystemets komponenter er udsat for høje temperaturer. Kontroller, om det indvendige kammer og de elementer, der er installeret i det, ikke er udsat for fugt. Kontroller, om tilslutningskablerne ikke viser tegn på korrosion.
4	Inspektion af brændkammer	Kontroller, at termoelementet er inden for rækkevidde af flammen. Kontroller, om brændkammeret skal renses. Kontroller, om alle huller, der tilfører luft til forbrændingskammeret, er frie. Løsn om nødvendigt hullerne. Kontroller forbrændingskammeret for tegn på korrosion. Fjern eventuelt korrosion og dæk hullerne med et nyt lag pejsemaling. Kontroller, om hovedbrænderen tænder jævnt.
5	Elementer dekorative	Tjek om dekorative elementer kræver rengøring. Tjek, om dekorative elementer ikke rører glasset. Tjek, om dekorative elementer ikke dækker ventilationsåbningerne i pejsen. Kontroller, om de dekorative elementer ikke er blevet beskadiget.



DĖMESIO

KARŠTAS LANGAS GALI SUKELTI

NELIESITE LANGŲ PRIEŠ JIE ATVĖSANT

**NIEKADA NEPALIKITE VAIKŲ IR KITŲ ŽMONIŲ
NEŽINOMA PRIE VEIKIMO ĮRENGINIO**

DĖMESIO!

PRIETAISAS VEIKIMO KARŠTAS!

DĖL SUSIJUNGIMO SU KARŠTAIS PRIETAISO PAVIRŠIAIS GALI NUdeginti. VAIKAI, PAgyvenę žmonės (ARBA KITI ASMENYS, KURIEM REIKALINGA PRIEŽIŪRA), GYVŪNAI, DRABUŽIAI, DEGI BALDAI ARBA BET KURAI AR KITOS DEGIOS MEDŽIAGOS TURĖTŲ LAIKYTI TOLIAI NUO PRIETAISO.

ATMINKITE, KAD PRIEŽIŪRĖS PRIEŽIŪRĖS PRIEŽIŪRĖS PADĖKITE ŠIAME INSTRUKCIJAI pateiktas rekomendacijas!

Prieš naudodami įrenginį, iki galo perskaitykite vadovą ir padarykite jį prieinamą bet kuriam potencialiam įrenginio naudotojui.

Bet kokie įrenginio pakeitimai yra griežtai draudžiami. Niekada nebandykite modifikuoti įrenginio ar bet kurios jo dalies. Bet kokie pakeitimai ar modifikacijos iš karto anuliuoja garantiją ir negalioja bet kokie įrenginio sertifikatai.

Prietaisą montuoti ir prižiūrėti turi tik kvalifikuotas montuotojas.

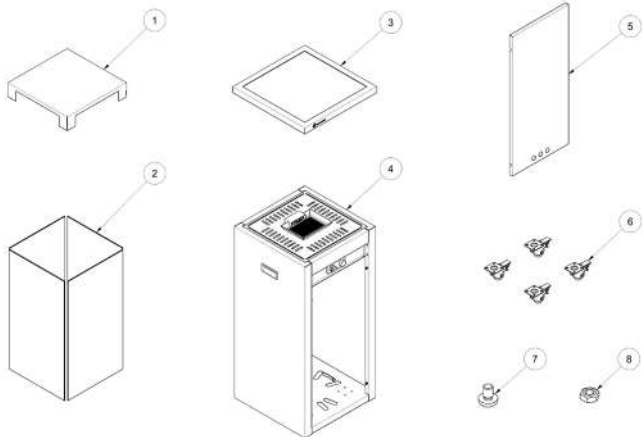
Dėkojame, kad įsigijote dujinį sodo šildytuvą. Šis prietaisas buvo sukurtas atsižvelgiant į jūsų saugumą ir patogumą. Esame įsitikinę, kad jie ten bus. Esate patenkinti savo pasirinkimu dėl mūsų įsipareigojimo kuriant ir gaminant šį įrenginį. Prieš montuodami ir naudodami, atidžiai perskaitykite šį vadovą. Jei turite klausimų ar rezervacijų, susisiekite su mūsų techniniu skyriumi. Bet kokią papildomą informaciją rasite mūsų svetainėje www.kratki.com.

Kratki.pl Marek Bal yra gerai žinomas ir gerbiamas šildymo prietaisų gamintojas tiek Lenkijos, tiek Europos rinkose. Mūsų gaminiai gaminami pagal griežtus standartus.

Kiekvienam įmonės gaminamam sodo šildytuvui atliekama gamyklinė kokybės kontrolė, kurios metu atliekami griežti saugos testai. Aukščiausios kokybės medžiagų naudojimas gamyboje garantuoja galutiniam vartotojui efektyvų ir patikimą įrenginio veikimą. Šiame vadove pateikiama visa informacija, reikalinga tinkamai prijungti, eksploatuoti ir prižiūrėti laisvai stovintį dujinį sodo šildytuvą.

Dujiniu kuru varomas sodo šildytuvus yra atviras įrenginys be išmetamųjų dujų išleidimo sistemos, skirtas lauko ir/ar vėdinamiems paviršiams šildyti. Labai žemi emisijos faktoriai garantuoja saugumą net naudojant mažose, vėdinamose, uždengtose patalpose. Šildytuvus atitinka griežtus Europos direktyvų saugos ir aplinkosaugos reikalavimus. Prietaisas buvo suprojektuotas ir išbandytas pagal PN-EN 14543:2017-09 Reikalavimai įrenginiams, deginantiems suskystintas angliavandenilio dujas (Reikalavimai įrenginiams, skirtiems maitinti suskystintomis angliavandenilio dujomis. Kiemo skėčių šildytuvai. Spinduliniai šildytuvai be išmetamųjų dujų išleidimo atvirose arba gerai vėdinamose patalpose Prieš montuodami ir naudodami, perskaitykite jame pateiktą informaciją, kad prietaisas būtų naudojamas be problemų.

PATIO SLC dujinis sodo šildytuvus buvo sukurtas taip, kad būtų maitinamas propanu arba propano-butano dujų mišiniu. Šis įrenginys yra kelių versijų, atsižvelgiant į kliento pageidavimus dėl išorinės išvaizdos, stiklinimo tipo ar įrenginio perkėlimo būdo. Nepriklausomai nuo versijos, PATIO šildytuvus turi visiškai saugią, pažangią dujų valdymo sistemą.



Padėtis	apibūdinimas	Kiekis
1	Baldakimas	1
2	Įstiklinimas	4
3	Grotelės	1
4	Dujinio šildytuvo dėžė	1
5	Durys	1
6	Diegliai	4
7	Varžtas	16
8	Riešutas	16

	Vienetas	Įrenginio kategorija					
		I _{3P(30)}	I _{3P(37)}	I _{3P(50)}	I _{3B/P(30)}	I _{3B/P(37)}	I _{3B/P(50)}
Paskirties šalys	-	FI, NL, RO	BE, CH, CZ, ES, FR, GB, GR, HR, IE, IT, LT, NL, PL, PT, SI, SK	AT, CH, DE, NL, SK	BE, CY, DK, EE, FR, GB, GR, HU, HR, IT, LT, NL, NO, RO, SE, SI, SK, TR	PL	AT, CH, DE, FR, SK
Etaloninės dujos	-	G31			G30		
Nominalus jungties slėgis	[mbar]	30	37	50	30	37	50
Dujų slėgis degiklyje esant vardinei (maksimaliai) apkrovai		30	37	50	30	37	50
Nominali (maksimali) šiluminė apkrova, w_{g, H_2}		8,2					
Minimali šiluminė apkrova, w_{g, H_2}		4,0	4,4	4,7	4,4	4,8	5,0
Dujų antgalis Paskyrimas	[mm]	1,60 LPG 1.60	1,45 LPG 1.45	1,35 LPG 1.35	1,45 LPG 1.45	1,35 LPG 1.35	1,25 LPG 1.25

Gamintojo duomenys:
Kontaktiniai duomenys:

Kratki.pl Marek Bal
Kratki.pl Marek Bal
ul. Gombrowicza 4, 26-660 Wsola, Polska
tel. +48 48 384 44 88
fax +48 48 384 44 88
www.kratki.com

Europos standartas

EN 14543:2017-09

MONTAVIMAS

ŠĮ ŠILDYTUVĄ TURI ĮDIEGTI IR (ARBA) APTARNAVITI KVALIFIKUOTAS SPECIALISTAS. NEBANDYKITE KEISTI PRIETAISO ARBA JO KOMPONENTŲ DIKONOMINIO. DĖL BET KOKIO PAKEITIMO BŪS NEDELSIANT GARANTIJOS IR CERTIFIKATAS PRARASTA.

ĮSPĖJIMAS: NESIVILDUS ŠIAME INSTRUKCIJA DĖL MONTAVIMO, NAUDOJIMO INSTRUKCIJŲ ARBA NELAIMYMAS INSTRUKCIJŲ, DĖL PATVIRTINTOS ŠIO PRIETAISO DALIŲ IR PRIEDŲ, GALI BŪTI RINKUS SUŽALOJIMAS.

ŠIS PRIETAISAS SUKURTAS PAGAL GRIEŽTAS SAUGOS STANDARTŲ REKOMENDACIJAS IR BANYTOS IR CERTIFIKUOTAS NOTIFIKUOTOS ĮSTAIGOS PAGALPN-EN 14543:2017-09.

BENDRA INFORMACIJA

SVARBU: IŠSAUGOTI ŠIŲ INSTRUKCIJŲ!

Svarbu periodiškai tikrinti, ar tinkamai veikia ir vientsiai veikia atskiri dujų valdymo sistemos komponentai, taip pat konstrukciniai elementai ir stiklas, ar nėra pažeidimų. Labai svarbu, kad dujų valdymo sistema liktų nepažeista ir nepažeista. Prietaisą gali prižiūrėti tik kvalifikuotas techninės priežiūros specialistas, turintis atitinkamas teises. Nesilaikant šių taisyklių, gali kilti rimtų sveikatos problemų, net mirtis, ir sugadinti turtą.

Įrengimas ir naudojimas turi atitikti konkrečioje šalyje galiojančius statybos įstatymus. Jūsų įgaliotasis pardavėjas gali padėti nustatyti, kokių saugos priemonių reikia imtis montuojant arba naudojant įrenginį. Kai kuriais atvejais gali prireikti gauti leidimą įrengti ar eksploatuoti tokį įrenginį. Visada pasitarkite su savo įgaliotuoju pardavėju arba statybos inspektoriumi, kad išsiaiškintumėte, kokios taisyklės taikomos naudojant ir (arba) įrengiant prietaisą jūsų vietoje. Jei nėra nuostatų, reglamentuojančių įrengimą ir naudojimą, reikia griežtai laikytis vadovo rekomendacijų ir priešgaisrinės saugos kodekso.

Neįjunkite prietaiso, jei kuris nors jo komponentas buvo anksčiau išardytas, pažeistas ar sunaikintas. Prieš naudojant pakartotinai, trūkstamą arba sugadintą dalį būtina pakeisti originalia, kurią nurodė gamintojas.

Jei prietaisas, ypač dujų valdymo sistemos ar degiklio elementai, buvo užtvindytas, išjunkite įrenginį ir kreipkitės į techninį skyrių arba kvalifikuotą techninės priežiūros specialistą, kad patikrintumėte, ar pakartotiniam naudojimui nereikės pakeisti sistemos komponentų.

INFORMACIJE DOTYCZĄCE BEZPIECZEŃSTWA

Prietaisas skirtas naudoti tik lauke arba gerai vėdinamose patalpose!

Gerai vėdinamoje patalpoje turi būti atvira 25 % jos paviršiaus. Šis plotas nustatomas pagal tam tikros naudingos erdvės sienų plotų sumą.

Dėl aukštos temperatūros galimybės, ypač ant prietaiso langų, visos degios medžiagos turi būti saugiai atstumu nuo prietaiso. Vaikai, pagyvenę žmonės ir kiti nežinantys asmenys turi būti informuoti ir įspėti apie galimą aukštą temperatūrą ant prietaiso jo veikimo metu ir iškart po jo išjungimo bei vengti sąlyčio su prietaisu, kad nenudegtų ir neužsidegtų drabužiai.

Maži vaikai, kūdikiai, silpni žmonės ir kiti asmenys, kuriems reikia ypatingo dėmesio, būnantys įrenginio erdvėje, turi būti specialiai prižiūrimi. Šie žmonės gali būti ypač pažeidžiami dėl atsitiktinio prisilietimo prie prietaiso. Jei reikia, apsvarstykite galimybę naudoti apsaugines kliūtis, kad apribotumėte prieigą prie įrenginio.

NEKADA NENAUDOKITE CILINDO KAMBARIO VĒDINIMO ANGAS!

Nedaužykite ir nesiremkite į jokiais prietaiso dalis, ypač į stiklą.

PASTABA: Įrenginyje esantis stiklas negali būti pakeistas kitu nei gamintojo pateiktas arba jo rekomenduotas stiklas.

Naudokite tik gamintojo nurodyto tipo dujas ir dujų balionus. Esant stipriam, smarkiam vėjui, saugokite įrenginį, kad jis neapvirtų.

Šiame prietaise jokia būdu negalima naudoti kietojo kuro (mediena, popierius, anglis ir kt.).

Įrenginiui uždegti GRIEŽTAI DRAUDŽIAMA naudoti skystąjį kurą ar kitas degias medžiagas!

Siekiant išvengti nelaimingų atsitikimų, nerekomenduojama leisti naudotis prietaisu asmenims, kurie nėra susipažinę su prietaiso veikimu. Saugumo sumetimais atlikdami techninę priežiūrą visada mūvėkite pirštines ir akinius. Visada įsitikinkite, kad dujų tiekimas išjungtas, prieš tikrindami, atlikdami techninę priežiūrą ar valydami prietaisą.

PATIO SLC dujinis sodo šildytuvas buvo sukurtas atsižvelgiant į jūsų patogumą. Įrenginyje įdiegta moderni dujų valdymo sistema, apsauganti nuo nekontroliuojamo dujų nuotėkio.

KOMPLEKTAVIMO KOMPONENTAI – PIRMAS PIRKTO ŠILDYKLIO IŠPAKUMAS

Jei apžiūrėdami siuntą pastebėjote kokių nors pažeidimų ar trūkstančių daiktų, susisiekite su įgaliotuoju pardavėju.

Įsitikinkite, kad transportuojant nebuvo pažeisti visi komplekto elementai. Patikra turi būti atliekama dalyvaujant tiekėjui. Įsigytas šildytuvas turi turėti visą dujų baliono jungčių komplektą.

Nustatyti elementą:

- Prietaiso montavimo ir naudojimo instrukcijos.
- PATIO SLC dujinis šildytuvas
- Sukomplektuotas, paruoštas naudojimui degiklis su pilna dujų valdymo sistema su MERTIK MAXITROL GV32 valdikliu.
- Sukomplektuotas dujų vamzdis su reduktoriumi ir apsauginiu vožtuvu nuo posvyrio.
- Stiklo rinkinys, priklausomai nuo varianto (5 stiklų rinkinys arba 4 stiklų rinkinys)
- Stogo dangos elementai, priklausomai nuo varianto (4 montavimo kampai arba pilna skarda)

MONTAVIMAS – ĮVADAS

Šildytuvą prie suskystintų dujų baliono prijungti, reguliuoti ir instaliacijos sandarumą gali atlikti tik įgaliotas dujų įrangos montuotojas arba specialistas iš įgalios techninės priežiūros centro pagal galiojančias taisykles, kurios turi būti patvirtintos ant gaminio garantinis talonas. Tokio patvirtinimo nebuvimas anuliuoja garantiją!

PRIETAISO MONTAVIMAS IR BALIONO LAIKYMAS TURI ATITIKTIS TAIKOMOS TAISYKLĖS

NEKADA NENAUDOKITE JOKIŲ PAKEITINIŲ DALIŲ, KURIŲ GAMINTOJO NEPATEIKIA AR NEREKOMENDAVO.

Įrenginys turi atvirą degimo kamerą be galimybės prijungti prie kamino. PATIO SLC šildytuvus parduodamas su iš anksto sumontuota dujų valdymo sistema, tačiau prieš pirmą kartą naudojant rekomenduojama patikrinti sistemos sandarumą dėl galimo jos nutekėjimo transportavimo metu. Visas instrukcijas, susijusias su teisingu sistemos prijungimu, sienų, durų ir stiklų montavimu, rasite toliau kitoje vadovo dalyje.

PASTABOS DĖL PRIETAISO JUNGIMO:

Šis įrenginys sukurtas taip, kad jį būtų lengva perkelti. Prieš perkeldami šildytuvą, įsitinkite, kad dujų tiekimas buvo išjungtas ir žarna atjungta nuo baliono. Griežtai draudžiama perkelti įrenginį, kai jis veikia.

Su šiuo įrenginiu yra suderinami visi europietiški dujų balionai, sveriantys iki 11 kg ir ne platesni kaip 33 cm ir ne aukštesni kaip 65 cm.

MONTAVIMO TAISYKLĖS

Įrengimas turi būti atliekamas pagal atitinkamoje šalyje ar regione galiojančius teisinius reikalavimus. Jei tokių taisyklių nėra, laikykitės šiame vadove pateiktų taisyklių ir priešgaisrinės saugos taisyklių.

Šio prietaiso kokybė ir saugumas buvo patikrintas ir sertifikuotas notifikuoto instituto.

DĖMESIO!

Šildytuvą skirtas dirbti su 11 kg dujų balionu, skirtu propano, propano - butano dujų mišiniams laikyti. Lankstus prijungimo laidas turi būti skirtas suskystintoms dujoms!

Įrenginys parduodamas su pilna automatika ir laidais, jungiančiais pagrindinį ir valdymo degiklį su valdikliu. Nenaudokite pakaitinių sistemos komponentų, išskyrus tuos, kuriuos įdiegė arba pateikė gamintojas.

PATIO SLC SODO ŠILDYKLIO VIETOS PASIRINKIMAS

Dujinis šildytuvas PATIO SLC – tai mobilus įrenginys, kurį galima perkelti į bet kurią pasirinktą vietą. Tačiau yra apribojimų, kurių reikia griežtai laikytis. Dėl galimų aukštų temperatūrų ant jo išorinių paviršių, ypač stiklo, prietaisą reikia laikyti atokiau nuo degių medžiagų, o dėl atviros degimo kameros be galimybės prijungti prie dūmtraukių kanalų, prietaisą reikia naudoti atvirose erdvėse, arba gerai vėdinamoje patalpoje. VISIŠKAI DRAUDŽIAMA statyti įrenginį kitoje nei vertikalioje padėtyje.

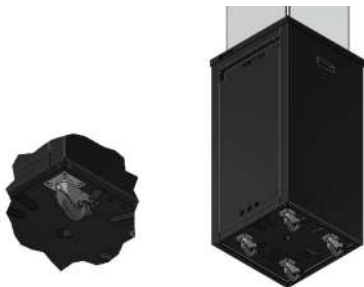
Patarimai, kaip teisingai ir saugiai sumontuoti įrenginį:

- Reduktorių prijunkite prie suskystintų dujų baliono taip, kad apsaugos nuo posvyrio vožtuvas būtų vertikaloje padėtyje. Prijungus jį kitu būdu, gali būti užblokuotas dujų srautas į įrenginį. Tam naudokite tinkamus įrankius. Reduktorius priveržti ranka nepakanka, todėl gali nutekėti dujos. Cilindro keitimas ir (arba) prijungimas turi būti atliekamas gerai vėdinamose vietose.
- Prieš prijungdami reduktorių, nepamirškite įsitikinti, kad guminiai tarpikliai yra savo vietose ir nepažeisti. Jei taip nėra, prietaiso negalima naudoti tol, kol nepakeičiamas sandariklis.
- Nepamirškite, kad dujų balionas visada turi būti vertikaloje padėtyje, o laidas, jungiantis balioną su degikliu, turi būti išdėstytas taip, kad nesiliestų su aštriais daiktais ar briaunomis, taip pat su karštais baliono elementais, degiklis.
- Patikrinkite sumontuotos dujų valdymo sistemos ir visos prietaiso dujų sistemos teisingumą ir sandarumą. Šiuo tikslu galite naudoti muiluotą vandenį arba specialų dujų nuotėkio aptikimo purkštuvą. Norėdami patikrinti sandarumą, visas jungtis uždenkite muiluotu vandeniu arba purkštuvu (**cilindras-reduktorius, reduktorius - apsaugos nuo posvyrio vožtuvas, apsaugos nuo posvyrio vožtuvas - dujų žarna, dujų žarna - dujų srauto reguliatorius, dujų srauto reguliatorius - tiekimo vamzdis, tiekimo vamzdis - degiklis**) tarp baliono ir dujų srauto reguliatoriaus ir už jo esančių, tada uždegtkite įrenginį taip, kad dujos taip pat užpildytų sekciją nuo dujų srauto reguliatoriaus iki degiklio purkštukų. Jei jungtyse atsiranda burbuliukų, tai reiškia, kad ten yra nuotėkis.
- Nuimkite stiklą pagal 19 puslapyje pateiktas instrukcijas, tolygiai išdėliokite dekoratyvinius elementus ant degiklio pagal grafiką (6 pav.) ir vėl juos sumontuokite.

PASTABA: saugūs atstumai nuo degių medžiagų, kurių reikia laikytis pagal šiame vadove pateiktas instrukcijas, buvo nustatyti remiantis saugos bandymais. Degioms medžiagoms priskiriama viskas, kas gali užsidegti, pvz., popierius, mediena, visų rūšių kuras, plastikas, drabužiai ir kt. Numatyta erdvė neribojama nedegiomis medžiagomis, bet taip pat taikoma degioms medžiagoms, esančioms tiesiai už nedegusių medžiagų, daiktus, kurie liečiasi su įrenginiu.

Jei nesate tikri dėl kurios nors įrenginio viduje esančios medžiagos degumo, kreipkitės į gaisrinę.

Atminkite, kad ugniai atsparios medžiagos yra laikomos degiomis, nepaisant jų atsparumo ugniai. Juos gali būti sunku uždegti, bet jie taip pat sudega.



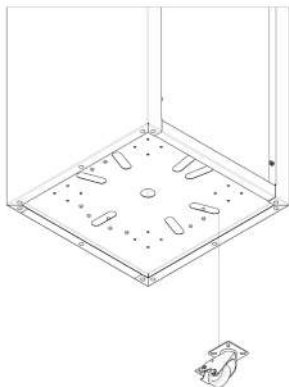
Pav. Pasukami ratai, kad būtų lengva transportuoti įrenginį

Norint jį perkelti, rekomenduojama stiklą išardyti ir šiek tiek pakelti.

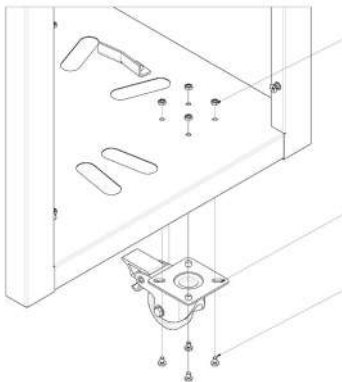
RATŲ MONTAVIMAS

PRIEŠ NAUDODAMI PATIO SLC DUJINĮ ŠILDYTUVĄ, TURITE PATYS SURINKTI RATŲ MAZGĄ. PARUOŠKITE VISUS REIKIAMUS ELEMENTUS (4 RATUS, 16 VARŽTŲ, 16 VERŽLIŲ), TADA VADOVAUKITĖS TOLIAU PATEIKTOMIS INSTRUKCIJOMIS:

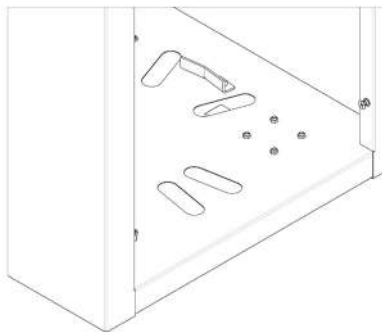
1. DUJINĮ ŠILDYTUVĄ PASTATYKITE TAIP, KAD GALĖTUMĖTE LENGVAI PASIEKTI PRIETAISO VIDŲ IR APATINĘ JO DALĮ



2. Sulygiuokite ratą su angomis įrenginio apačioje.



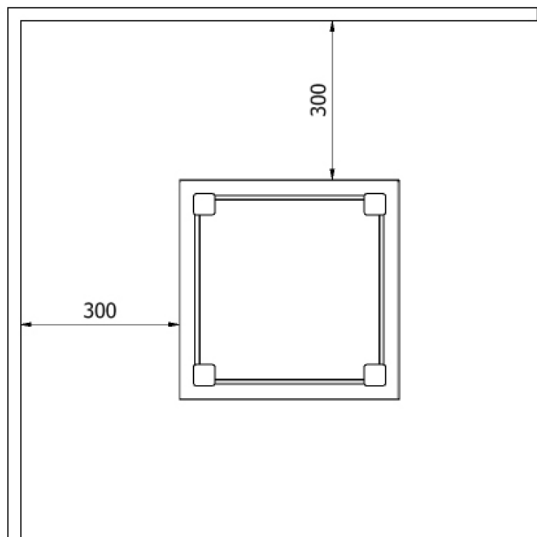
3. Pirmiausia įkiškite varžtus (3) per tvirtinimo angas rato (2) apačioje, o tada įkiškite į įrenginio apačioje esančias angas. Viską iš vidaus pritvirtinkite varžlėmis (1).



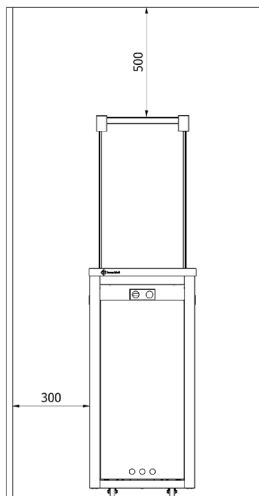
4. Pakartokite visus veiksmus kiekvienai komandai.

REIKALAVIMAI ERDVAI APLINK ŠILDYNAŲ BE DEGIŲ MEDŽIAGŲ

PATIO SLC dujinis šildytuvas buvo išbandytas ir patvirtintas šildyti atviras arba gerai vėdinamas patalpas, jei laikomasi saugaus atstumo nuo degių medžiagų, kaip parodyta toliau pateiktose diagramose.



Pav. Minimali laisva erdvė nuo degių medžiagų/objektų



Pav. Minimali laisva erdvė nuo degių medžiagų/objektų

Nurodyta erdvė (4 pav.) yra minimali erdvė, kurioje nėra degių medžiagų, jei nenurodyta kitaip. Nesilaikant aukščiau nurodytų atstumų (laisvos vietos), gali kilti gaisras.

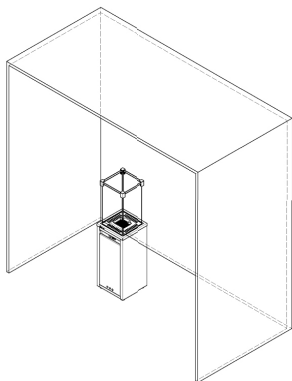
DĖMESIO!

Griežtai draudžiama naudoti šildytuvą lauke lietaus metu.

Laikyti šildytuvą už pastato leidžiama tik tuo atveju, jei jis uždengtas specialia lietaus apsaugančia danga.

kitu atveju šildytuvą turi būti pastatytas nuo potvynio ir žemos temperatūros apsaugotoje vietoje.

Kai prietaisas yra ramybės būsenoje, jis turi būti visiškai atjungtas nuo dujų tiekimo. (dujų vožtuvas uždarytas), visi stabdžiai turi būti užblokuoti ir prietaisas turi būti apsaugotas nuo kritimo. Jei neįmanoma apsaugoti prietaiso nuo apvirtimo, kai jis paliekamas be priežiūros, atjunkite dujų balionėlį ir palikite jį saugioje vietoje.



ŠIO PRIETAISO NAUDOJIMAS UŽDAROSE ZONOSE YRA PAVOJINGA IR DRAUDŽIAMA

- NAUDOJIMAS LAUKE AR GERAI VĒDINAMOJE ERDVĖJE
- GERAI VĒDINAMOJE ERDVĖJE TURI BŪTI ATVIRA MINIMAL 25 % SIENOS PAVIRŠIAUS
- SIENŲ PLOTAS SKAIČIUOJAMAS KAIP VISŲ SIENŲ IR LUBŲ PLOTŲ SUMMA

DEKORATYVINIŲ AKMENŲ IŠDĖSTYMAS ANT DEGIKLIO

TINKAMAS DEKORATYVINIŲ AKMENŲ MONTAVIMAS ANT PATIO SLC ŠILDYTUVO

GAMINTOJAS REKOMENDUOJA NAUDOTI SU ĮRENGINIU TIEKIAMUS ARBA ĮMONĖS SIŪLOMUS DEKORATYVINIUS ELEMENTUS. KRATKI.PL MAREK BAL NEATSAKO UŽ ŽALĄ, ATSIRADUSIĄ DĖL KITŲ NEI REKOMENDUOJAMŲ DEKORATYVINIŲ ELEMENTŲ NAUDOJIMO.

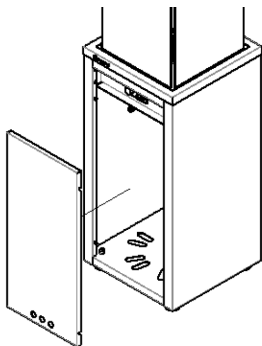
JEI DEKORATYVINIAI ELEMENTAI NEBUVO SUMONTUOTI PRIEŠ PIRMAJĮ MONTAVIMĄ, NORINT JUOS SUMONTUOTI, REIKIA NUIMTI PRIETAISO ŠONINES SIENAS IR LANGUS, KAIP PARODYTA 6 PAV.



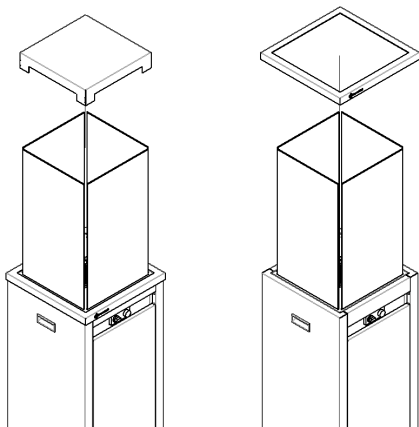
Pav. Teisingas dekoratyvinių akmenų išdėstymas ant degiklio.

VARIANTAS SU METALINIŲ STOGELIŲ

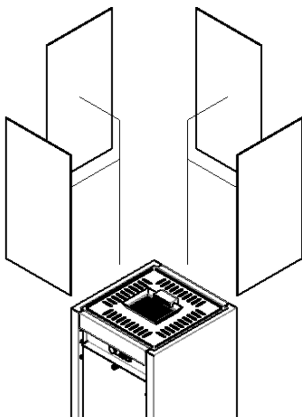
1 veiksmas. Norėdami išimti dureles, šiek tiek pakelkite jas ir patraukite link savęs.



2 veiksmas. Nuimkite skardos dangtį ir tada nuimkite šoninės sienelės groteles.



3 veiksmas. Nuimkite langus.



PIRMAS BĖGIMAS

PRIEŠ NAUDODAMI PIRMĄ KARTĄ ĮSITIKINKITE, KAD VISI ATSKIRI SISTEMOS KOMPONENTAI BUVO PRIJUNGTI PAGAL INSTRUKCIJOJE PATEIKTAS INSTRUKCIJAS. NETINKAMAS DUJŲ VALDYMO SISTEMOS PRIJUNGIMAS GALI JĄ SUGADINTI.

PIRMŲJŲ APŠVIETIMŲ METU GALI BŪTI JAUČIAMAS SPECIFINIS KVAPAS, KURIS GALI IŠLIKTI KELIAS VALANDAS PO PRIETAISO NAUDOJIMO. ŠIS REIŠKINYS YRA SUSIJĘS SU DAŽŲ NUDEGIMU. GYVŪNAI GALI BŪTI YPAČ JAUTRŪS KVAPAMS, SKLEIDŽIAMIEMS, KAI DAŽAI IŠDEGA. NORINT PAGREITINTI ŠĮ PROCESĄ, REKOMENDUOJAMA KELETĄ VALANDŲ ŠILDYTI ĮRENGINĮ MAKSIMALIA LIEPSNA.

DUJŲ VALDYMO SISTEMOS MONTAVIMAS DĖMESIO!!!

ŠĮ ĮRENGINĮ KARTU SU DUJŲ VALDYMO SISTEMA GALIMA MONTUOTI TIK SU GAMYKLINIAIS NUSTATYMAIS.

PRIETAISO PRIJUNGIMAS PRIE DUJŲ ŠALTINIO (BALIONO)

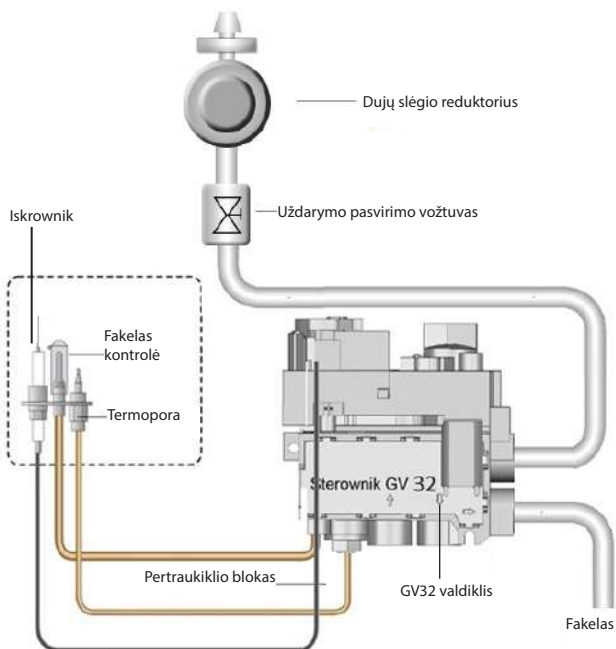
PRIJUNKITE REGULIATORIŲ PRIE CILINDRO IR ĮSITIKINKITE, KAD SANDARIKLIAI YRA SAVO VIETOSE, JEI SANDARIKLIAI SULAUŽYTI AR PAŽEISTI ARBA JEI KURIO NORS IŠ JŲ TRŪKSTA, ĮRENGINIO NEGALIMA NAUDOTI, KOL SANDARIKLIAI NEPAKEISTI. APSAUGINIS VOŽTUVAS TURI LIKTI GAMYKLOJE SUMONTUOTOJE PADĖTYJE. PRIJUNGUS VOŽTUVAĮ KITOJE PADĖTYJE, DUJŲ TIEKIMAS Į ĮRENGINĮ UŽDAROMAS IR TAIP JIS IŠJUNGIAMAS.

DĖMESIO!!!

Atskiri dujų valdymo sistemos elementai turi būti montuojami pagal šio vadovo rekomendacijas.

Įrenginys gali veikti tik su automatika, tiekiamą kartu su įrenginiu. Atskirų sistemos elementų jungtys buvo padarytos taip, kad būtų išvengta neteisingo jų prijungimo.

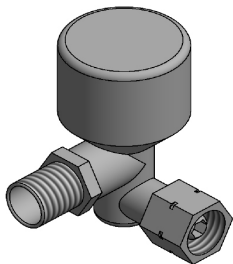
ĮSPĖJIMAS! Prietaisas turi labai jautrų apsaugos nuo posvyrio vožtuvą. Žemės ar paties įrenginio vibracija dėl smūgio ar kitų jėgų gali nutraukti dujų tiekimą įrenginiui ir taip jį išjungti. Pastebėję, kad prietaisas nedega, nedelsdami pasukite rankenėlę į uždara padėtį pagal laikrodžio rodyklę ir vadovaudamiesi skyriuje „Įrenginio uždegimas“ pateiktais nurodymais.



Pav. Rankinio dujų valdymo sistemos GV32 prijungimo schema.

DĖMESIO!!!

Apsauginis vožtuvas neleidžia įrenginiui apvirtti, todėl prietaisui apvirtus automatiškai nutraukiamas dujų tiekimas į degiklį, o tai užgesina liepsną. Žemiau matote GOK apsaugos nuo posvyrio vožtuvą, kuris yra iš anksto sumontuotas ant PATIO SLC šildytuvo žarnos. Niekada nebandykite jo pašalinti!



Pav. Apsauginis vožtuvas, sumontuotas įrenginyje.

DĖMESIO!

Prietaisas turi būti prijungtas prie dujų šaltinio tik tada, kai šildytuvas yra išjungtas ir baliono vožtuvas uždarytas.

Niekada nejunkite dujų baliono prie prietaiso be slėgio reduktoriaus!

DĖMESIO!

Baliono montavimo ar prijungimo metu draudžiama naudoti atvirą liepsną. Šio draudimo nesilaikymas gali sukelti gaisrą, sprogamą, sugadinti turtą, susižaloti ir net žūti.

DĖMESIO!

Dujiniai sodo šildytuvai buvo sukurti dirbti su 5 kg ir 11 kg propano ir propano-butano dujų balionais (balionų dydžiai gali skirtis priklausomai nuo paskirties šalies).

Įrenginys parduodamas su pilnu automatinių valdiklių komplektu, vožtuvu, apsaugančiu nuo posvyrio, slėgio reduktoriais ir prijungimo žarna. Niekada nenaudokite žarnos ar kitos sistemos dalies, išskyrus tą, kurią rekomenduoja gamintojas.

GOK žarną galite įsigyti iš gamintojo adresu Kratki.pl arba paprašyti techninės priežiūros techniko ar vietinio pardavėjo informacijos apie žarnos tipą, kuri galėtų pakeisti originalią žarną.

Prieš keisdami cilindrą įsitikinkite, kad prietaisas nėra šalia ugnies šaltinių ar kitų veiksmių, galinčių užsidegti. Po kiekvieno naudojimo būtina uždaryti dujų tiekimo vožtuvą ant baliono arba reguliatoriaus. Jei jaučiate dujų nuotėkį, turite visiškai nustoti naudoti įrenginį. Jei jis veikia, aš jį išjungsiu, o jei jis išjungtas, nepaleiskite. Tada uždarykite vožtuvą ant cilindro ir susisiekiite su servisu.

DĖMESIO:

Rekomenduojama periodiškai tikrinti visų dujų jungčių, įskaitant lanksčią guminę žarną, kokybę (bent kartą per mėnesį arba kiekvieną kartą keičiant balioną). Jei matomi įtrūkimai, įpjovimai ar kiti pažeidimo požymiai, žarną reikia pakeisti nauja GOK žarna, kurią galima įsigyti iš pardavėjo arba svetainėje Kratki.com arba, jei tai neįmanoma, kreipkitės į pardavėją, kuris rekomenduokite šiam įrenginiui tinkamos žarnos modelį ir tipą.

DĖMESIO:

Atkreipkite dėmesį, kad prietaiso viduje sumontuotas dujų balionas turi būti pritvirtintas virvele su karabinais dujų baliono kameros viduje prie konstrukcinių elementų su skylutėmis.

Dujų srauto valdymo vadovas

Dujinio šildytuvo PATIO SLC naudotojas gauna įrenginį su GV32 valdikliu. Prieš naudodami valdymo modulį, perskaitykite šį vadovą. Priešingai ar prieštaraujant instrukcijoms, galite sugadinti dujų valdymo sistemos komponentus arba patį įrenginį, taip pat gali kilti gaisras, sugadinti turtą arba prarasti sveikatą.

GV32 RANKINIO VALDIKLIO MODULIO VARTOTOJO VADOVAS

<https://www.youtube.com/watch?v=zAH4mjTbsDg>

Prietaisas turi būti apšviestas pagal toliau pateiktas instrukcijas. GV32 dujų valdymo sistema buvo sukurta taip, kad visiškai nereikėtų priežiūros ir bet kokie reguliavimai. Rankenėlės nenuimamos. Išmontavus prietaisą sugadinamas. Niekada jokiū būdu nebandykite trikdyti vožtuvo ar kitų jo konstrukcinių dalių.

Prietaiso uždegimas:

1. Pasukite įjungimo/išjungimo rankenėlę A šiek tiek prieš laikrodžio rodyklę link **UŽDEGIMO** padėties, kol ji sustos. Tada paspauskite rankenėlę ir palaikykite 5 sekundes (dujos tekės tik į valdymo degiklį).
2. Toliau laikykite nuspauštą rankenėlę ir tuo pat metu toliau sukite ją link **PILOT** padėties (tai suaktyvina valdymo degiklio pjezo uždegiklį). Laikykite rankenėlę paspaustą šioje padėtyje dar 10 sekundžių, kol užsidegs pagrindinis degiklis (jei pilotas neužsidega, pakartokite procedūrą nedelsdami tuo pačiu metu nuspaudę rankenėlę).
3. Uždegus pirminiam degikliui, atleiskite rankenėlę ir pasukite ją prieš laikrodžio rodyklę į **ON** padėtį (taip pat pradės dujų srautą į pagrindinį degiklį).

Įrenginio išjungimas:

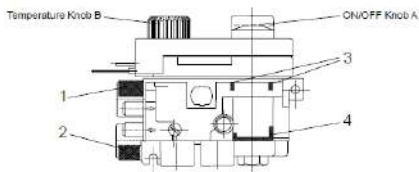
1. Sukite **ON/OF** rankenėlę A pagal laikrodžio rodyklę, kol ji sustos **PILOT** padėtyje.
2. Lengvai paspauskite rankenėlę ir toliau sukite ją pagal laikrodžio rodyklę iš **PILOT** padėties į padėtį **OFF**.

Kontrolinio degiklio uždegimo procedūra gali būti kartojama, kai kontrolinio degiklio termopora pakankamai atvės (laikotarpis, kol jis atvės, gali skirtis priklausomai nuo naudojamos termoporos tipo). Visiškai išjungus prietaisą, jį galima vėl uždegti maždaug po 1 minutės (laikas, kurio reikia termoporai atvėsti).

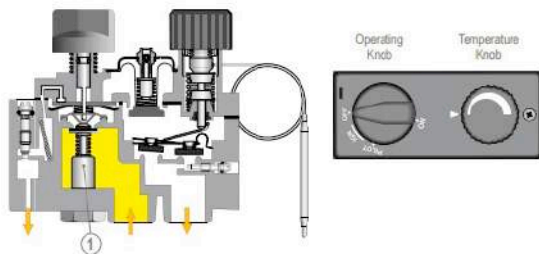
Liepsnos / dujų srauto reguliavimas:

Liepsna reguliuojama naudojant "Temperatūros rankenėlę B".

Norėdami sureguliuoti prietaiso liepsną ir galią, rankiniu būdu pasukite temperatūros rankenėlę B prieš laikrodžio rodyklę (liepsną padidinkite) arba pagal laikrodžio rodyklę (liepsną sumažinkite). Norint visiškai uždaryti dujų srautą į pagrindinį degiklį, įjungimo/išjungimo rankenėlę A reikia pasukti į PILOT padėtį. **piešinys, 9**



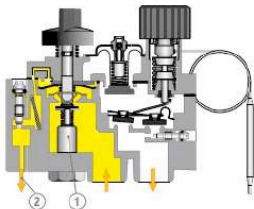
9 pav. GV32 valdiklio schema



OFF – išjungimas

ĮJUNGIMO/IŠJUNGIMO rankenėlė yra uždarytoje padėtyje.

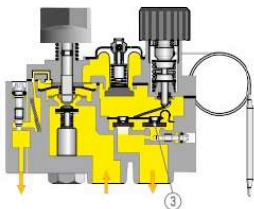
Valdymo degiklio termoelektrinis vožtuvas uždarytas (**poz. 1.**)



Apšvietimas

ĮJUNGIMO/IŠJUNGIMO rankenėlė yra PILOT padėtyje ir paspausta.

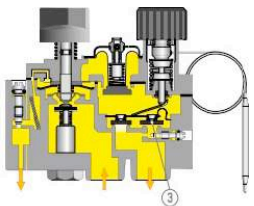
Termoelektrinis vožtuvas atidarytas (1 poz.), dujos teka į valdymo degiklį. **(2 punktas)**



Maža liepsna

ON/OFF rankenėlė yra ON padėtyje.

Temperatūros rankenėlė prisukama pagal laikrodžio rodyklę. Dujos teka per ON/OFF vožtuvą. **(3 punktas)**



Didelė liepsna

ON/OFF rankenėlė yra ON padėtyje.

Temperature Knob liepsnos reguliavimo rankenėlė prisukama prieš laikrodžio rodyklę. Dujos teka per silpnos liepsnos ON/OFF vožtuvą (3 punktas) ir didelės liepsnos moduliavimo vožtuvą **(4 punktas)**.

Pav. Prietaiso paleidimo ir liepsnos reguliavimo schema.

KONSERWACJA

UWAGA!!!

Wszelkie prace konserwacyjne powinny być przeprowadzane na wychłodzonym urządzeniu przy odciętych dopływie gazu i odłączonym zasilaniu.

UWAGA!!!

Konserwacji ogrzewacza może dokonać jedynie wykwalifikowany serwisant.

- Prietaisas turi būti periodiškai tikrinamas bent kartą per mėnesį arba kiekvieną kartą pakeitus balioną.
- Valyti reikia reguliariai arba tada, kai ant prietaiso atsiranda dulkių ar nešvarumų.
- Stiklas su įtrūkimais ir įbrėžimais turi būti nedelsiant pakeistas naujais.
- Draudžiama daryti bet kokius įrenginio dizaino pakeitimus.
- Šildytuvo negalima valyti korozinėmis medžiagomis.
- Keisdami atskirus komponentus naudokite tik originalias gamintojo dalis.

APLINKOS APSAUGA

- Visi pakuotės elementai, kuriuose buvo pristatytas dujinis šildytuvas, turi būti tinkamai išmesti.
- Dėl sunkiųjų metalų kiekio baterijos priskiriamos pavojingoms cheminėms atliekoms, todėl panaudojus jas reikia mesti į specialius pavojingų atliekų konteinerius.
- Pasibaigus įrenginio naudojimo laikui, jį reikia išmesti. Naudotojas privalo pristatyti židinį į atitinkamą įstaigą, užsiimančią tokio tipo prietaisų perdirbimu.

KONTROLINIS SĄRAŠAS

L.p.	Veiklos	sritis
1	Bendra apžiūra	Uždegimo procedūrą atlikite šildytuve. Patikrinkite, ar tinkamai veikia visos apsaugos sistemos. Patikrinkite, ar pagrindinio degiklio liepsna dega nuolat. Patikrinkite, ar pagrindinis degiklis dega tolygiai. Patikrinkite, ar reikia pakeisti magneto baterijas
2	Langų apžiūra	Patikrinkite, ar stiklas nėra įtrūkęs Patikrinkite stiklo nešvarumo laipsnį. Jei reikia, nuvalykite stiklą.
3	Dujų valdymo sistemos patikra	Patikrinkite dujų jungčių sandarumą. Patikrinkite, ar neužblokuota cilindro kameros ventiliacija Patikrinkite, ar nepažeisti laidai, jungiantys valdiklį su imtuvu. Patikrinkite, ar dujų valdymo sistemos komponentai nėra veikiami aukštos temperatūros. Patikrinkite, ar vidinė kamera ir joje sumontuoti elementai nėra veikiami drėgmės. Patikrinkite, ar ant jungiamųjų laidų nėra korozijos požymių.
4	Degimo kameros patikrinimas	Patikrinkite, ar termopora pasiekiamą liepsna. Patikrinkite, ar degimo kamerą reikia išvalyti. Patikrinkite, ar visos skylės, tiekiančios orą į degimo kamerą, yra laisvos. Jei reikia, atblokuokite skylės. Patikrinkite, ar degimo kameroje nėra korozijos požymių. Jei reikia, pašalinkite koroziją ir padenkite tarpus nauju židinio dažų sluoksniu. Patikrinkite, ar pagrindinis degiklis užsidega sklandžiai.
5	Elementai dekoratyvinis	Patikrinkite, ar dekoratyvinius elementus reikia valyti. Patikrinkite, ar dekoratyviniai elementai neliečia stiklo. Patikrinkite, ar dekoratyviniai elementai neuždengia židinio orlaidės. Patikrinkite, ar nepažeisti dekoratyviniai elementai.



UZMANĪBU

KARTS LOGS VAR IZRAISĪT APdegumus

NEPIESTIETIES LOGIEM PIRMS TĀS ATdzies

**NIGDY NIE POZOSTAWIAJ DZIECI I INNYCH OSÓB
NIEŚWIADOMYCH W POBLIŻU PRACUJĄCEGO URZĄDZENIA**

UZMANĪBU!

IERĪCE DARBĪBAS LAIKĀ IR KARSTA!

IERĪCES KARSTĀM VIRSMĀM SASKARĒ AR IERĪCES KARSTĀM VIRSMĀM VAR RŪTĪTIES DEDEGUMI. BĒRNIEM, VECĀM PERSONĀM (VAI CITĀM PERSONĀM, KURĀM VAJADŽĪGA APRŪPE), DŽĪVNIEKIEM, APĢĒRBS, UZLIESMOGAS MĒBELES VAI JEBKĀDA DEGVIELA VAI CITI UZLIESMOŠI MATERIĀLI JĀTURĒ TĀLĀ NO IERĪCES.

ATCERIETIES IERĪCES APKOPE APKOPE SASKAŅĀ AR ŠAJĀ ROKASGRĀMATĀ IETEIKTĀM IETEIKUMIEM!

Pirms ierīces lietošanas pilnībā izlasiet rokasgrāmatu un dariet to pieejamu jebkuram potenciālajam ierīces lietotājam.

Jebkādas ierīces modifikācijas ir stingri aizliegtas. Nekad nemēģiniet pārveidot ierīci vai kādu tās daļu. Jebkādas izmaiņas vai modifikācijas nekavējoties anulē garantiju un anulēs ierīces sertifikātus.

Ierīci drīkst uzstādīt un apkalpot tikai kvalificēts uzstādītājs.

Paldies, ka iegādājāties gāzes dārza sildītāju. Šī ierīce ir izstrādāta, paturot prātā jūsu drošību un komfortu. Mēs esam pārliecināti, ka viņi tur būs

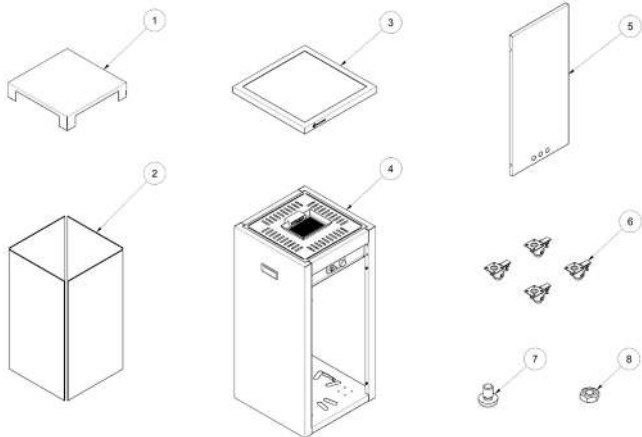
Jūs esat apmierināts ar savu izvēli, pateicoties mūsu apņēmībai šīs ierīces projektēšanā un ražošanā. Pirms uzstādīšanas un lietošanas uzmanīgi izlasiet šo rokasgrāmatu. Ja jums ir kādi jautājumi vai atrunas, lūdzu, sazinieties ar mūsu tehnisko nodaļu. Jebkura papildu informācija ir pieejama mūsu tīmekļa vietnē www.kratki.com.

Kratki.pl Marek Bal ir labi pazīstams un cienīts apkures ierīču ražotājs gan Polijas, gan Eiropas tirgū. Mūsu produkti tiek ražoti, pamatojoties uz stingriem standartiem.

Katrs uzņēmuma ražotais dārza sildītājs tiek pakļauts rūpnīcas kvalitātes kontrolei, kuras laikā tam tiek veiktas stingras drošības pārbaudes. Augstākās kvalitātes materiālu izmantošana ražošanā garantē gala lietotājam efektīvu un uzticamu iekārtas darbību. Šajā rokasgrāmatā ir visa informācija, kas nepieciešama brīvi stāvoša ar gāzi darbināma dārza sildītāja pareizai pievienošanai, darbībai un apkopei.

Ar gāzes degvielu darbināms dārza sildītājs ir atvērta iekārta bez izplūdes gāzu izvadīšanas sistēmas, kas paredzēta āra un/vai vēdināmu virsmu apsildīšanai. Ļoti zemi emisijas faktori garantē drošību pat tad, ja to lieto mazās, vēdināmās, segtās vietās. Sildītājs atbilst stingrām Eiropas direktīvu prasībām attiecībā uz drošību un vidi. Ierīce ir izstrādāta un pārbaudīta saskaņā ar PN-EN 14543:2017-09 Prasības ierīcēm, kas sadedzina sašķīdinātās oglūdeņraža gāzes (Prasības ierīcēm, kuras paredzēts darbināt ar sašķīdinātu oglūdeņraža gāzi. Terases lietussargu sildītāji. Izstarojuma sildītāji bez izplūdes gāzu izplūdes lietošanai Atvērtās vai labi vēdināmās telpās Pirms uzstādīšanas un lietošanas izlasiet šo rokasgrāmatu. Rokasgrāmatā ir jāsaglabā visu ierīces lietošanas laiku.

Gāzes dārza sildītājs PATIO SLC ir paredzēts, lai to darbinātu ar propānu vai propāna-butāna gāzes maisījumu. Šī ierīce ir pieejama vairākās versijās atkarībā no klienta vēlmēm attiecībā uz ārējo izskatu, stiklojuma veidu vai ierīces pārvietošanas metodi. Neatkarīgi no versijas PATIO sildītājs ir aprīkots ar pilnīgi drošu, progresīvu gāzes kontroles sistēmu.



Pozīcija	Apraksts	Daudzums
1	Nojume	1
2	Stiklojums	4
3	Režģis	1
4	Gāzes sildītāja kaste	1
5	Durvis	1
6	Kolikas	4
7	Skrūve	16
8	Rieksts	16

	Vienība	Ierīces kategorija					
		I _{3P(30)}	I _{3P(37)}	I _{3P(50)}	I _{3B/P(30)}	I _{3B/P(37)}	I _{3B/P(50)}
Galamērķa valstis	-	FI, NL, RO	BE, CH, CZ, ES, FR, GB, GR, HR, IE, IT, LT, NL, PL, PT, SI, SK	AT, CH, DE, NL, SK	BE, CY, DK, EE, FR, GB, GR, HU, HR, IT, LT, NL, NO, RO, SE, SI, SK, TR	PL	AT, CH, DE, FR, SK
Atsauces gāze	-	G31			G30		
Nominālais savienojuma spiediens	[mbar]	30	37	50	30	37	50
Gāzes spiediens uz degli nominālajai (maksimālajai) slodzei		30	37	50	30	37	50
Nominālā (maksimālā) termiskā slodze, atbilstoši H _g		8,2					
Minimālā termiskā slodze, acc H _g		4,0	4,4	4,7	4,4	4,8	5,0
Gāzes sprausla Apzīmējums	[mm]	1,60 LPG 1,60	1,45 LPG 1,45	1,35 LPG 1,35	1,45 LPG 1,45	1,35 LPG 1,35	1,25 LPG 1,25

Ražotāja informācija:
Kontakta detaļas:

Kratki.pl Marek Bal
Kratki.pl Marek Bal
ul. Gombrowicza 4, 26-660 Wsola, Polska
tel. +48 48 384 44 88
fax +48 48 384 44 88
www.kratki.com

Eiropas standarts

EN 14543:2017-09

UZSTĀDĪŠANA

ŠIS SILDĪTĀJS JĀUZSTĀD UN/VAI APKOPES KVALIFICĒTAM SPECIĀLISTAM. NEMĒGINĀT MAINĪT IERĪCES VAI TĀS KOMPONENTU DIZAINU. JEBKĀDAS IZMAIŅAS REZULTĀTS TŪLĒJĀS GARANTIJAS UN CERTIFIKĀTU ZAUDĒS.

UZMANĪBU! ŠAJĀ ROKASGRĀMATĀ DOTO NORĀDĪJUMU NEIEVĒROŠANA ATTIECĪBĀ UZ UZSTĀDĪŠANU, EKSPLUATĀCIJU VAI NEIZIEVĒROJOT INSTRUKCIJAS ATTIECĪBĀ UZ ŠĪS IERĪCES APSTIPRINĀTAJĀM DAĻĀM UN PIEDERUMIEM, VAR RADĪT Nopietnus savainojumus.

ŠĪ IERĪCE IR IZSTRĀDĀTA SASKAŅĀ AR STINGRO DROŠĪBAS STANDARTU IETEIKUMIEM, UN TO TESTĒJUSI UN CERTIFICĒJUSI PAZIŅOTĀ IESTĀDE SASKAŅĀ arPN-EN 14543:2017-09.

GALVENĀ INFORMĀCIJA

UZSTĀDĪŠANA

Ir svarīgi periodiski pārbaudīt atsevišķu gāzes kontroles sistēmas sastāvdaļu, kā arī konstrukcijas elementu un stikla pareizu darbību un integritāti, vai nav bojājumu. Ir ļoti svarīgi, lai gāzes kontroles sistēma paliktu neskarta un bez bojājumiem. Ierīces apkopi drīkst veikt tikai kvalificēts servisa speciālists ar atbilstošām pilnvarām. Šo noteikumu neievērošana var izraisīt nopietnas veselības problēmas, pat nāvi un īpašuma bojājumus.

Uzstādīšanai un lietošanai jāatbilst konkrētajā valstī spēkā esošajiem būvniecības tiesību aktiem. Jūsu pilnvarotais izplatītājs var palīdzēt noteikt, kādi drošības pasākumi ir jāievēro, uzstādot vai lietojot ierīci. Dažos gadījumos var būt nepieciešams saņemt atļauju šādas ierīces uzstādīšanai vai ekspluatācijai. Vienmēr konsultējieties ar savu pilnvaroto izplatītāju vai būvinspektoru, lai noteiktu, kādi noteikumi attiecas uz ierīces lietošanu un/vai uzstādīšanu jūsu reģionā. Ja nav noteikumu, kas reglamentētu uzstādīšanu un lietošanu, ir stingri jāievēro rokasgrāmatas ieteikumi un ugunsdrošības kodekss.

Neieslēdziet ierīci, ja kāda no tās sastāvdaļām ir iepriekš izjaukta, bojāta vai iznīcināta. Pirms atkārtotas izmantošanas ir svarīgi nomainīt trūkstošo vai bojāto daļu ar oriģinālo nomaini, ko norādījis ražotājs.

Ja ierīce, īpaši gāzes vadības sistēmas elementi vai deglis, ir applūdusi, izslēdziet ierīci un konsultējieties ar tehnisko nodaļu vai kvalificētu servisa tehniķi, lai pārbaudītu, vai atkārtotai izmantošanai nav nepieciešams nomainīt kādu no sistēmas komponentiem.

DROŠĪBAS INFORMĀCIJA

Ierīce paredzēta lietošanai tikai ārpus telpām vai labi vēdināmās telpās!

Labi vēdināmā telpā jābūt atklātai 25% no tās virsmas. Šo laukumu nosaka, pamatojoties uz konkrētās izmantojamās telpas sienu laukumu summu.

Tā kā pastāv augsta temperatūra, īpaši uz ierīces logiem, visiem viegli uzliesmojošiem materiāliem jāatrodas drošā attālumā no ierīces. Bērni, veci cilvēki un citas nezinošas personas ir jāinformē un jābrīdina par iespēju, ka ierīcei var rasties augsta temperatūra tās darbības laikā un tūlīt pēc tās izslēgšanas, kā arī jāizvairās no saskares ar ierīci, lai novērstu apdegumus un apģērba aizdegšanos.

Maziem bērniem, zīdaiņiem, vājiem cilvēkiem un citiem cilvēkiem, kuriem nepieciešama īpaša uzmanība, kas uzturas ierīces telpā, jābūt īpaši uzraudzībā. Šie cilvēki var būt īpaši neaizsargāti pret nejašu saskari ar ierīci. Ja nepieciešams, apsveriet iespēju izmantot aizsargbarjeras, lai ierobežotu piekļuvi ierīcei.

NEKAD NEKAD NEAIZSEDZIET CILINDU TELPAS VENTILĀCIJAS ATVERAS!

Nesitiet un neatbalstiet nevienu ierīces daļu, īpaši stiklu.

PIEZĪME: Stiklu ierīcē nevar aizstāt ar citu stiklu, izņemot to, ko nodrošina ražotājs vai viņš ir ieteicis. Izmantojiet tikai ražotāja norādīto gāzi un gāzes balonu. Spēcīga vēja gadījumā aizsargājiet ierīci pret apgāšanos.

Šajā ierīcē nekādā gadījumā nedrīkst izmantot cieto kurināmo (koksni, papīru, ogles utt.).

Ierīces aizdedzināšanai STIPRI AIZLIEGTS izmantot jebkādu šķidru degvielu vai citus viegli uzliesmojošus materiālus!

Lai izvairītos no negadījumiem, nav ieteicams ļaut ierīci lietot personām, kuras nepārzina ierīces darbību. Drošības nolūkos, veicot apkopi, vienmēr izmantojiet cimdus un aizsargbrilles. Pirms ierīces pārbaudes, apkopes vai tīrīšanas vienmēr pārliecinieties, ka gāzes padeve ir izslēgta.

Gāzes dārza sildītājs PATIO SLC tika izstrādāts, domājot par jūsu komfortu. Ierīce ir aprīkota ar modernu gāzes kontroles sistēmu, kas pasargā no nekontrolētas gāzes noplūdes.

KOMPLEKTA KOMPONENTES – PIRMĀ IEGĀDĀTĀ SILDĪTĀJA IZPAKOŠANA

Ja sūtījuma pārbaudes laikā tiek pamanīti bojājumi vai trūkstošas preces, lūdzu, sazinieties ar savu pilnvaroto tālārpārdevēju.

Lūdzu, pārliecinieties, vai visi komplekta elementi transportēšanas laikā nav bojāti. Pārbaude jāveic piegādātāja klātbūtnē. Iegādātajā sildītājā jāiekļauj viss gāzes balona pieslēguma komplekts.

Iestatīt vienumu:

- Ierīces uzstādīšanas un darbības instrukcijas.
- PATIO SLC gāzes sildītājs
- Pilnīgs, lietošanai gatavs deglis ar pilnu gāzes kontroles sistēmu, kas aprīkots ar MERTIK MAXITROL GV32 regulatoru.
- Pilnīga gāzes caurule ar reduktoru un pretslīpuma drošības vārstu.
- Stikla komplekts atkarībā no varianta (5 stiklu komplekts vai 4 stiklu komplekts)
- Jumta elementi, atkarībā no varianta (4 montāžas stūri vai pilna metāla loksnes jumta segums)

UZSTĀDĪŠANA – IEVADS

Sildītāja pievienošanu sašķidrinātās gāzes balonam, regulēšanu un instalācijas hermētiskuma pārbaudi drīkst veikt tikai pilnvarots gāzes iekārtu uzstādītājs vai tehniķis no pilnvarota servisa centra saskaņā ar spēkā esošajiem noteikumiem, kas jāapstiprina uz preces garantijas talonu. Šāda apstiprinājuma trūkums zaudē garantiju!

IERĪCES UZSTĀDĪŠANAI UN BALONA UZGLABĀŠANAI JĀBŪT ATBILSTĪBAI PIEMĒROJAMĀM NOTEIKUMIEM

NEKAD NEIZMANTOJIET NEVIENAS REZERVES DAĻAS, KAS NAV PIEGĀDĀTAS VAI IETEIKS RAŽOTĀJS.

Ierīcei ir atvērta sadegšanas kamera bez iespējas savienot to ar skursteni. PATIO SLC sildītājs tiek pārdots ar iepriekš uzstādītu gāzes kontroles sistēmu, taču pirms pirmās lietošanas ieteicams pārbaudīt sistēmas hermētiskumu, jo transportēšanas laikā tā var noplūst. Visas instrukcijas par pareizu sistēmas pieslēgšanu, sienu, durvju un stiklojumu uzstādīšanu ir atrodamas tālāk rokasgrāmatas nākamajā daļā.

PIEZĪMES PAR IERĪCES PĀRVIETOŠANU:

Šī ierīce ir veidota tā, lai to varētu viegli pārvietot. Pirms sildītāja pārvietošanas pārliecinieties, ka gāzes padeve ir izslēgta un šļūtene ir atvienota no balona. Ierīces pārvietošana tās darbības laikā ir stingri aizliegta.

Ar šo ierīci ir saderīgi visi Eiropas gāzes baloni, kas sver līdz 11 kg un nav platāki par 33 cm un nav augstāki par 65 cm.

UZSTĀDĪŠANAS NOTEIKUMI

Uzstādīšana jāveic saskaņā ar attiecīgajā valstī vai reģionā spēkā esošajām juridiskajām prasībām. Ja šādu noteikumu nav, ievērojiet šajā rokasgrāmatā ietvertos noteikumus un ugunsdrošības noteikumus.

Šīs ierīces kvalitāte un drošība ir pārbaudīta, un to ir sertificējis pilnvarots institūts.

UZMANĪBU!

Sildītājs paredzēts darbam ar 11 kg gāzes balonu, kas paredzēts propāna, propāna - butāna gāzu maisījumu uzglabāšanai. Elastīgajam savienojuma kabelim jābūt paredzētam sašķidrinātai gāzei! Ierīce tiek pārdota ar pilnu automatizāciju un kabeļiem, kas savieno galveno un vadības degli ar kontrolieri. Neizmantojiet rezerves sistēmas sastāvdaļas, izņemot tās, kuras ir uzstādījis vai piegādājis ražotājs.

VIETAS PATIO SLC DĀRZA SILDĪTĀJA ATRAŠANĀS IZVĒLE

Gāzes sildītājs PATIO SLC ir mobila ierīce, kuru var pārvietot uz jebkuru izvēlētu vietu. Tomēr ir ierobežojumi, kas ir stingri jāievēro. Tā kā uz tās ārējām virsmām, it īpaši uz stikla, var rasties augsta temperatūra, ierīce jātur tālāk no viegli uzliesmojošiem materiāliem, savukārt atvērtās sadegšanas kameras dēļ bez iespējas pieslēgties skursteņu kanāliem, ierīce jāizmanto atklātās vietās, vai labi vēdināmās telpās. IR ABSOLŪTI AIZLIEGTS novietot ierīci jebkurā citā pozīcijā, nevis vertikālā stāvoklī.

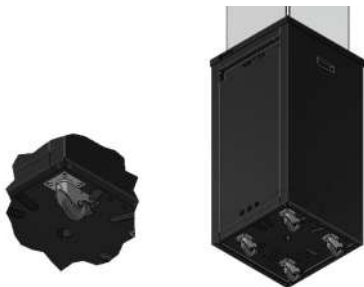
Padomi pareizai un drošai ierīces uzstādīšanai:

- Pievienojiet reduktoru sašķīdinātās gāzes balonam tā, lai pretslīpuma vārsts būtu vertikālā stāvoklī. Pievienojot to citā veidā, var tikt bloķēta gāzes plūsma uz ierīci. Šim nolūkam izmantojiet piemērotus rīkus. Reduktora pievilkšana ar roku nav pietiekama, un tas var izraisīt gāzes noplūdi. Balona nomaņa un/vai pievienošana jāveic labi vēdināmās vietās.
- Pirms reduktora pievienošanas neaizmirstiet pārlielināties, ka gumijas blīves ir savās vietās un nav bojātas. Ja tas tā nav, ierīci nedrīkst lietot, kamēr nav nomainīts blīvējums.
- Atcerieties, ka gāzes balonam vienmēr jāatrodas vertikālā stāvoklī, un kabelis, kas savieno balonu ar degli, ir jānovieto tā, lai tas nesaskartos ar asiem priekšmetiem vai malām, kā arī karstiem balona elementiem. deglis.
- Pārbaudiet uzstādītās gāzes kontroles sistēmas un visas ierīces gāzes sistēmas pareizību un hermētiskumu. Šim nolūkam varat izmantot ziepjūdeni vai īpašu gāzes noplūdes noteikšanas smidzinātāju. Lai pārbaudītu hermētiskumu, pārklājiet visus savienojumus ar ziepjūdeni vai aerosolu (**cilindrs - reduktors, reduktors - pretslīpuma vārsts, pretslīpuma vārsts - gāzes šļūtene, gāzes šļūtene - gāzes plūsmas regulators, gāzes plūsmas regulators - padeves caurule, padeves caurule - degli**) starp balonu un gāzes plūsmas regulatoru un tiem, kas atrodas aiz tā, un pēc tam iededziet ierīci tā, lai gāze aizpildītu arī posmu no gāzes plūsmas regulatora līdz degļa sprauslām. Ja locītavās parādās burbuļi, tas nozīmē, ka tur ir noplūde.
- Noņemiet stiklu saskaņā ar instrukcijām 19. lappusē, vienmērīgi novietojiet dekoratīvos elementus uz degļa saskaņā ar grafiku (6. att.) un pēc tam uzstādiet tos atpakaļ.

PIEZĪME: Droši attālumā no viegli uzliesmojošiem materiāliem, kas jāievēro saskaņā ar šīs rokasgrāmatas norādījumiem, ir noteikti, pamatojoties uz drošības pārbaudēm. Uzliesmojoši materiāli ietver visu, kas var aizdegties, piemēram, papīrs, koks, visa veida degviela, plastmasa, apģērbs utt. Norādītā vieta nav ierobežota ar neuzliesmojošiem materiāliem, bet attiecas arī uz viegli uzliesmojošiem materiāliem, kas atrodas tieši aiz neuzliesmojošiem materiāliem. priekšmetus, kas pakļauti saskarei ar ierīci.

Ja neesat pārlielināts par kāda materiāla uzliesmojamību iekārtā, sazinieties ar savu ugunsdzēsēju dienestu.

Atcerieties, ka ugunsdrošie materiāli tiek uzskatīti par viegli uzliesmojošiem, neskatoties uz to ugunsizturību. Tos var būt grūti aizdedzināt, bet tie arī sadedzina.



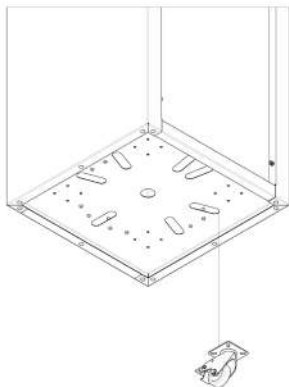
Att. Grozāmie riteņi ērtai ierīces transportēšanai

Lai to pārvietotu, ieteicams stiklu demontēt un pēc tam ierīci nedaudz pacelt.

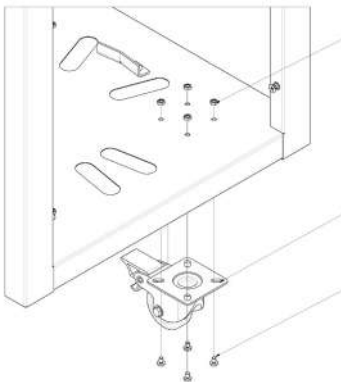
RITEŅU UZSTĀDĪŠANA

PIRMS PATIO SLC GĀZES SILDĪTĀJA LIETOŠANAS JUMS PAŠAM JĀSAMONTĒ RITEŅU KOMPLEKTS. SAGATAVOJIET VISUS NEPIECIEŠAMOS ELEMENTUS (4 RITEŅU GABALI, 16 SKRŪVJU GABALI, 16 UZGRIEŽŅU GABALI), PĒC TAM IZPILDIET TĀLĀK SNIEGTOS NORĀDĪJUMUS.

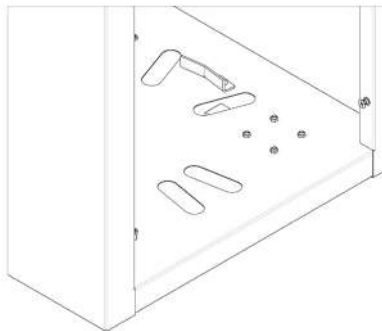
1. NOVIETOJIET GĀZES SILDĪTĀJU TĀ, LAI BŪTU VIEGLI PIEKĻŪT IERĪCES IEKŠPUSEI UN TĀS APKĒJAI DAĻAI



2. Izlīdziniet riteni ar caurumiem ierīces apakšā.



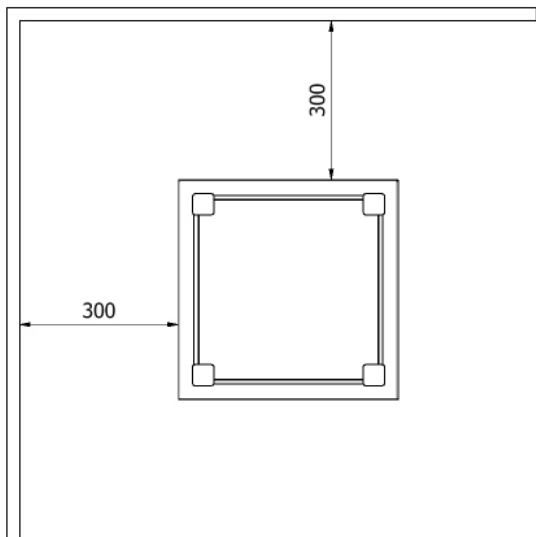
3. Vispirms ievietojiet skrūves (3) caur montāžas caurumiem riteņa (2) pamatnē un pēc tam ievietojiet tās caurumos ierīces apakšā. No iekšpuses nostipriniet visu ar uzgriežņiem (1).



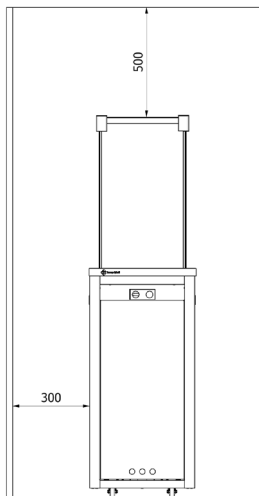
4. Atkārtojiet visas darbības katrai komandai.

PRASĪBAS TELAĪ AP SILDĪTĀJU, BRĪVU NO UZLIESMOJOŠIEM MATERIĀLIEM

Gāzes sildītājs PATIO SLC ir pārbaudīts un apstiprināts atklātu vai labi vēdināmu telpu apsildīšanai, ja tiek ievērots drošs attālums no viegli uzliesmojošiem materiāliem, kā parādīts tālāk redzamajās diagrammās.



att. Minimālā brīvā vieta no viegli uzliesmojošiem materiāliem/objektiem



att. Minimālā brīvā vieta no viegli uzliesmojošiem materiāliem/objektiem

Norādītā telpa (4. att.) ir minimālā telpa, kurā nav viegli uzliesmojošu materiālu, ja vien nav norādīts citādi. Iepriekš minēto attālumu (brīvās vietas) neievērošana var izraisīt ugunsgrēku.

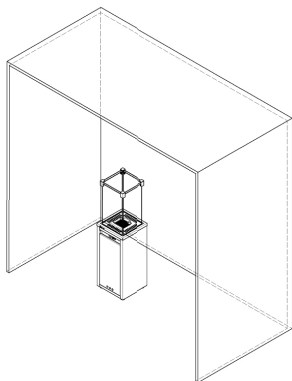
UZMANĪBU!

Stingri aizliegts izmantot sildītāju ārā lietus laikā.

Sildītāja uzglabāšana ārpus ēkas ir atļauta tikai tad, ja tas ir pārklāts ar īpašu lietus necaurlaidīgu pārsegu.

pretējā gadījumā sildītājs jānovieto vietā, kur tas ir aizsargāts pret applūšanu un zemu temperatūru.

Kad ierīce atrodas miera stāvoklī, tai jābūt pilnībā atvienotai no gāzes padeves. (gāzes vārsts aizvērtā stāvoklī), visām bremzēm jābūt bloķētām un ierīcei jābūt nodrošinātai pret nokrišanu. Jā nav iespējams novērst ierīces apgāšanos, kad tā tiek atstāta bez uzraudzības, atvienojiet gāzes balonu un atstājiet to drošā vietā.



ŠIS IERĪCES IZMANTOŠANA SLĒGTAJĀS ZONĀS IR BĪSTAMI UN AIZLIEGTI

- LIETOŠANAI ĀRĀ VAI LABI VĒDINĀMĀ TELPA

- LABI VĒDINĀTAI TELPAI JĀBŪT ATVĒRTA MINIMĀLĀS 25% SIENAS VIRSMA

- SIENU PLATĪBA TIEK APRĒĶINĀTA KĀ VISU SIENU UN GRIESTU PLATĪBAS SUMMA

DEKORATĪVO AKMEŅU KĀRTOŠANA UZ DEĢĻA PAREIZA DEKORATĪVO AKMEŅU UZSTĀDĪŠANA UZ PATIO SLC SILDĪTĀJA

RAŽOTĀJS IESAKA IZMANTOT IERĪCES KOMPLEKTĀCIJĀ IEKĻAUTOS VAI UZŅĒMUMA PIEDĀVĀTOS DEKORATĪVOS ELEMENTUS. KRATKI.PL MAREK BAL NAV ATBILDĪGS PAR BOJĀJUMIEM, KAS RADUŠIES, IZMANTOJOT CĪTUS DEKORATĪVOS ELEMENTUS, NEVIS IETEIKTOS.

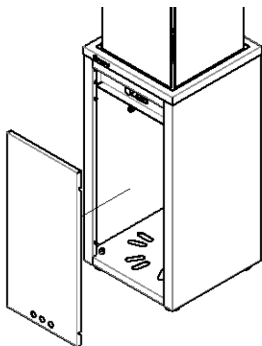
JA DEKORATĪVIE ELEMENTI NAV UZSTĀDĪTI PIRMS PIRMĀS UZSTĀDĪŠANAS, LAI TOS UZSTĀDĪTU, IR JĀNOŅĒM IERĪCES SĀNU SIENAS UN LOGI, KĀ PARĀDĪTS 6. ATT.



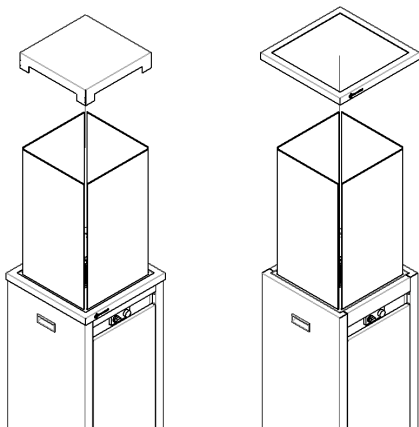
Att. Pareizs dekoratīvo akmeņu izvietojums uz degļa.

VARIANTS AR METĀLA JUMTU

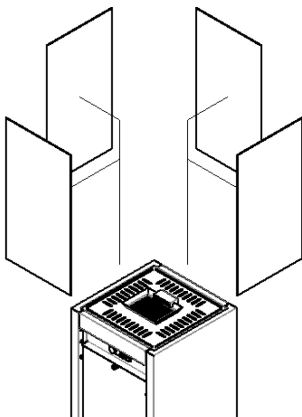
1. solis. Lai noņemtu durvis, nedaudz paceliet tās uz augšu un pēc tam velciet uz sevi.



2. solis. Noņemiet lokšņu metāla pārsegu un pēc tam noņemiet sānu sienas režģi.



3. darbība. Noņemiet logus.



PIRMAIS SKRĒJIENS

PIRMS PIRMĀS LIETOŠANAS PĀRLIECINĪETIES, KA VISI ATSEVIŠĶU SISTĒMAS KOMPONENTU SAVIENOJUMI IR VEIKTI SASKAŅĀ AR ROKASGRĀMATĀ SNIEGTAJIEM NORĀDĪJUMIEM. NEPAREIZS GĀZES KONTROLES SISTĒMAS SAVIENOJUMS VAR IZRAISĪT TĀS BOJĀJUMUS.

DAŽU PIRMO APGAISMOJUMU LAIKĀ VAR BŪT JŪTAMA SPECIFISKA SMAKA, KAS VAR SAGLABĀTIES VAIRĀKAS STUNDAS PĒC IERĪCES LIETOŠANAS. ŠĪ PARĀDĪBA IR SAISTĪTA AR KRĀSAS IZDEGŠĀNU. DZĪVNIEKI VAR BŪT ĪPAŠI JUTĪGI PRET SMARŽĀM, KAS RODAS, IZDEGOT KRĀSAI. LAI PAĀTRINĀTU ŠO PROCESU, IETEICAMS VAIRĀKAS STUNDAS KARSĒT IERĪCI MAKSIMĀLĀ LIESMAS IESTATĪJUMĀ.

GĀZES KONTROLES SISTĒMAS UZSTĀDĪŠANA UZMANĪBU!!!

ŠO IERĪCI KOPĀ AR GĀZES KONTROLES SISTĒMU VAR UZSTĀDĪT TIKAI AR RŪPNĪCAS IESTATĪJUMIEM.

IERĪCES PIEVIENOŠANA GĀZES AVOTAM (BALONAM)

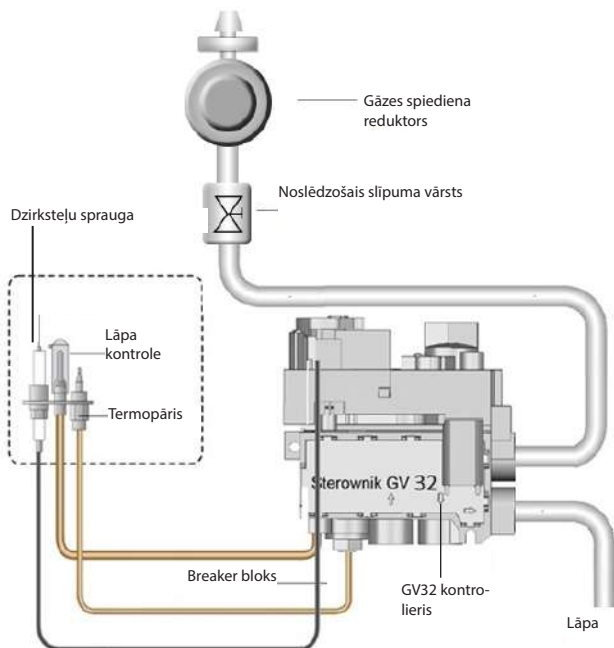
PIEVIENOJIET REGULATORU CILINDRAM, PĀRLIECINOTIES, KA BLĪVES IR SAVĀS VIETĀS, JA BLĪVES IR SALAUZTAS VAI BOJĀTAS, VAI JA KĀDA NO TĀM TRŪKST, IERĪCI NEVAR IZMANTOT, KAMĒR BLĪVES NAV NOMAINĪTAS. PRETSLĪPUMA VĀRSTAM JĀPALIEK RŪPNĪCĀ UZSTĀDĪTĀJĀ STĀVOKLĪ. PIEVIENOJOT VĀRSTU CITĀ POZĪCIJĀ, TIEK AIZVĒRTA GĀZES PADEVE IERĪCI UN TĀDĒJĀDI TĀ TIEK IZSLĒGTA.

UZMANĪBU!!!

Atsevišķi gāzes kontroles sistēmas elementi jāuzstāda saskaņā ar šīs rokasgrāmatas ieteikumiem.

Ierīce var darboties tikai ar iekārtas komplektācijā iekļauto automatizāciju. Atsevišķu sistēmas elementu savienojumi ir veikti tā, lai novērstu to nepareizu savienošanu.

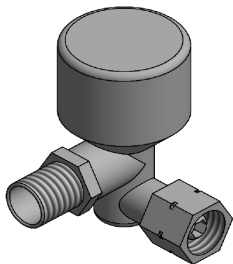
BRĪDINĀJUMS! Ierīce ir aprīkota ar ļoti jutīgu pretslīpuma vārstu. Zemes vai pašas ierīces vibrācija trieciena vai citu spēku dēļ var pārtraukt gāzes padevi ierīcei un tādējādi to izslēgt. Ja pamanāt, ka ierīce nedeg, nekavējoties pagrieziet pogu aizvērtā pozīcijā pulksteņrādītāja virzienā un saskaņā ar norādījumiem sadaļā "Ierīces aizdegšana".



att. Manuālās gāzes vadības sistēmas GV32 pieslēguma shēma.

UZMANĪBU!!!

Pretsļīpuma vārsts neļauj ierīcei apgāzties, tādēļ, ja ierīce apgāžas, tā automātiski pārtrauc gāzes padevi deglim, kas nodzēs liesmu. Zemāk varat redzēt GOK pretslīpuma vārstu, kas ir iepriekš uzstādīts uz PATIO SLC sildītāja šļūtenes. Nekad nemēģiniet to atinstalēt!



Att. Pretslīpuma vārsts, uzstādīts ierīcē.

UZMANĪBU!

Ierīce jāpievieno gāzes avotam tikai tad, kad sildītājs ir izslēgts un balona vārsts ir aizvērts. Nekad nepievienojiet ierīcei gāzes balonu bez spiediena reduktora!

UZMANĪBU!

Balona uzstādīšanas vai pievienošanas laikā ir aizliegts izmantot atklātu liesmu. Šī aizlieguma neievērošana var izraisīt ugunsgrēku, sprādzienu, īpašuma bojājumus, miesas bojājumus un pat dzīvības zaudēšanu.

UZMANĪBU!

Gāzes dārza sildītāji ir paredzēti darbam ar 5 kg un 11 kg propāna un propāna-butāna gāzes baloniem (balonu izmēri var atšķirties atkarībā no galamērķa valsts).

Ierīce tiek pārdota ar pilnu automātisko vadības ierīču komplektu, pretslīpuma vārstu, spiediena reduktoru un savienojuma šļūteni. Nekad neizmantojiet šļūteni vai kādu citu sistēmas daļu, izņemot to, ko ieteicis ražotājs.

Jūs varat iegādāties GOK šļūteni no ražotāja Kratki.pl vai lūgt servisa tehniķim vai vietējam izplatītājam sniegt informāciju par šļūtenes veidu, ar kuru varētu aizstāt oriģinālo šļūteni.

Pirms cilindra nomainīšanas pārlicinieties, vai ierīce neatrodas uguns avotu vai citu aizdegšanās avotu tuvumā. Pēc katras lietošanas reizes ir nepieciešams aizvērt gāzes padeves vārstu uz balona vai regulatora.

Ja jūtat gāzes noplūdi, jums noteikti jāpārtrauc ierīces lietošana. Ja tas darbojas, es to izslēgšu vai, ja tas ir izslēgts, nedarbiniet to. Pēc tam aizveriet cilindra vārstu un sazinieties ar servisu.

UZMANĪBU:

leteicams periodiski pārbaudīt visu gāzes savienojumu kvalitāti, ieskaitot elastīgo gumijas šļūteni (viensmaz reizi mēnesī vai katru reizi, kad tiek nomainīts balons). Ja ir redzamas plaisas, griezumi vai citas bojājumu pazīmes, šļūtene jānomaina pret jaunu GOK šļūteni, kuru var iegādāties pie pārdevēja vai vietnē Kratki.com vai, ja tas nav iespējams, jautājiet pārdevējam, kurš to veiks. Iesakiet šai ierīcei piemērotu šļūtenes modeli un veidu.

UZMANĪBU:

Lūdzu, ņemiet vērā, ka ierīces iekšpusē uzstādītais gāzes balons ir jāpiestiprina, izmantojot auklu ar karabinēm gāzes balona kameras iekšpusē, pie konstrukcijas elementiem ar caurumiem.

Gāzes plūsmas kontroles lietotāja rokasgrāmata

Gāzes sildītāja PATIO SLC lietotājs saņem ierīci, kas aprīkota ar GV32 kontrolieri. Pirms vadības moduļa lietošanas izlasiet šo rokasgrāmātu. Rīkojoties pretēji vai pretēji norādījumiem, var tikt bojātas gāzes kontroles sistēmas sastāvdaļas vai pati ierīce, kā arī var izraisīt ugunsgrēku, īpašuma bojājumus vai veselības zaudējumus.

MANUĀLĀ KONTROLLERA MODUĻA GV32 LIETOTĀJA ROKASGRĀMATA

<https://www.youtube.com/watch?v=zAH4mjTbsDg>

Ierīcei jābūt apgaismotai saskaņā ar tālāk sniegtajiem norādījumiem. GV32 gāzes kontroles sistēma ir izstrādāta, lai pilnībā novērstu vajadzību pēc apkopes un jebkādiem pielāgojumiem. Pogas nav noņemamas. Izjaukšanas rezultātā ierīce tiek sabojāta. Nekad nemēģiniet traucēt vārstu vai citas tā konstrukcijas sastāvdaļas.

Ierīces aizdedzināšana:

1. Pagrieziet **IESLĒGŠANAS/IZSLĒGŠANAS** pogu A nedaudz pretēji pulksteņrādītāja virzienam pozīcijā **AIZDEVE**, līdz tā apstājas. Pēc tam nospiediet pogu un turiet to 5 sekundes (gāze plūdis tikai uz vadības degli).
2. Turpiniet turēt nospiestu pogu un tajā pašā laikā turpiniet to griezt uz **PILOT** pozīciju (tas aktivizē vadības degļa pjezo aizdedzi). Turiet pogu nospiestu šajā pozīcijā vēl 10 sekundes, līdz aizdegas deglis (ja deglis neaizdegas, nekavējoties atkārtojiet procedūru, vienlaikus nospiežot pogu).
3. Kad palaišanas deglis ir aizdedzis, atlaidiet pogu un pagrieziet to pretēji pulksteņrādītāja virzienam tālāk pozīcijā **ON** (tas arī sāks gāzes plūsmu uz galveno degli).

Ierīces izslēgšana:

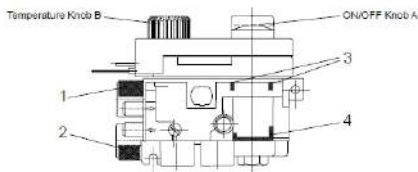
1. Pagrieziet **IESLĒGŠANAS/IZSLĒGŠANAS** pogu A pulksteņrādītāja virzienā, līdz tā apstājas pozīcijā **PILOT**.
2. Viegli nospiediet pogu un turpiniet to griezt pulksteņrādītāja virzienā no **PILOT** pozīcijas uz **OFF** pozīciju.

Kontroles degļa aizdedzināšanas procedūru var atkārtot, kad vadības degļa termopāris ir pietiekami atdzisis (periods līdz tā atdzišanai var atšķirties atkarībā no izmantotā termopāra veida). Pēc pilnīgas ierīces izslēgšanas to var atkārtoti aizdedzināt pēc aptuveni 1 minūtes (laika, kas nepieciešams termopāra atdzišanai).

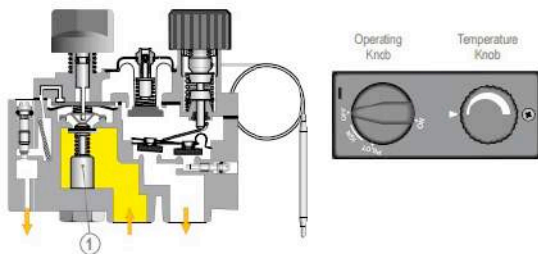
Liesmas/gāzes plūsmas regulēšana:

Liesmu regulē, izmantojot "Temperatūras pogu B".

Lai regulētu ierices liesmu un jaudu, manuāli pagrieziet temperatūras pogu B pretēji pulksteņrādītāja virzienam (palieliniet liesmu) vai pulksteņrādītāja virzienā (samazināt liesmu). Lai pilnībā aizvērtu gāzes plūsmu uz galveno degli, **IESLĒGŠANAS/IZSLĒGŠANAS** poga A jāpagriež **PILOT** pozīcijā. zīmējums, 9



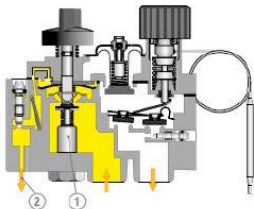
9. att. GV32 kontrollera diagramma



OFF – izslēgšana

IESLĒGŠANAS/IZSLĒGŠANAS poga ir aizvērtā stāvoklī.

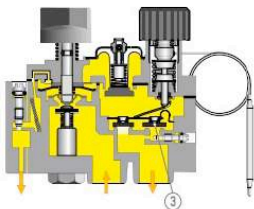
Vadības degļa termoelektriskais vārsts ir aizvērts (poz. 1.)



Apgaismojums

IESLĒGŠANAS/IZSLĒGŠANAS poga atrodas PILOT pozīcijā un ir nospiesta.

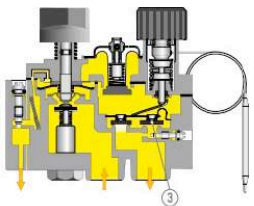
Termoelektriskais vārsts ir atvērts (1. poz.), gāze plūst uz vadības degli. (2. vienums)



Zema liesma

IESLĒGŠANAS/IZSLĒGŠANAS poga ir pozīcijā ON.

Temperatūras poga ir pieskrūvēta pulksteņrādītāja virzienā. Gāze plūst caur ON/OFF vārstu. (3. vienums)



Augsta liesma

IESLĒGŠANAS/IZSLĒGŠANAS poga ir pozīcijā ON.

Temperatūras pogas liesmas regulēšanas poga ir pieskrūvēta pretēji pulksteņrādītāja virzienam. Gāze plūst caur zemas liesmas IESLĒGŠANAS/IZSLĒGŠANAS vārstu (3. pozīcija) un augstas liesmas modulācijas vārstu (4. pozīcija).

Att. Ierīces palaišanas un liesmas regulēšanas shematiskā shēma.

APKOPE

UZMANĪBU!!!

VISI APKOPES DARBI JĀVEIC ATDZESĒTAI IERĪCEI AR ATSLĒGTU GĀZES PADEVI UN ATVIENO-TU STRĀVAS PADEVI.

UZMANĪBU!!!

SILDĪTĀJA APKOPI DRĪKST VEIKT TIKAI KVALIFICĒTS SERVISA SPECIĀLISTS.

- Ierīce periodiski jāpārbauda vismaz reizi mēnesī vai ikreiz, kad tiek nomainīts cilindrs.
- Tīrīšana jāveic regulāri vai tad, kad uz ierīces parādās putekļi vai netīrumi.
- Stikls ar plaisām un skrāpējumiem nekavējoties jānomaina pret jauniem.
- Ir aizliegts veikt jebkādas izmaiņas ierīces dizainā.
- Sildītāju nedrīkst tīrīt, izmantojot kodīgus līdzekļus.
- Mainot atsevišķas sastāvdaļas, izmantojiet tikai oriģinālās detaļas, kas pieejamas no ražotāja.

VIDES AIZSARDŽĪBA

- Visi iepakojuma elementi, kuros gāzes sildītājs tika piegādāts, ir jāutilizē atbilstošā veidā.
- Smago metālu saturoši akumulatori tiek klasificēti kā bīstamie ķīmiskie atkritumi, tāpēc pēc lietošanas tie ir jāizmet speciālos bīstamo atkritumu konteineros.
- Kad ierīce ir sasniegusi savu mūža beigas, tā ir jāznīcina. Lietotāja pienākums ir nogādāt kamīnu atbilstošā iestādē, kas nodarbojas ar šāda veida ierīču pārstrādi.

KONTROLSARAKSTS

L.p.	Diapazons	Darbības
1	Vispārējā pārbaude	Veiciet aizdedzes procedūru sildītājā. Pārbaudiet visu drošības sistēmu pareizu darbību. Pārbaudiet, vai galvenā degļa liesma deg vienmēri. Pārbaudiet, vai galvenais deglis deg vienmēri. Pārbaudiet, vai magneto baterijas nav jāmaina
2	Logu pārbaude	Pārbaudiet, vai stiklā nav plaisu Pārbaudiet stikla netiruma pakāpi. Ja nepieciešams, notīriet stiklu.
3	Gāzes kontroles sistēmas pārbaude	Pārbaudiet gāzes savienojumu blīvumu. Pārbaudiet, vai nav bloķēta cilindra kameras ventilācija Pārbaudiet, vai kabeli, kas savieno kontrolieri ar uztvērēju, nav bojāti. Pārbaudiet, vai gāzes kontroles sistēmas sastāvdaļas nav pakļautas augstām temperatūrām. Pārbaudiet, vai iekšējā kamera un tajā uzstādītie elementi nav pakļauti mitrumam. Pārbaudiet, vai savienojošajos kabeļos nav korozijas pazīmju.
4	Degkameras pārbaude	Pārbaudiet, vai termopāris atrodas liesmas sasniedzamā attālumā. Pārbaudiet, vai sadegšanas kamera ir jātīra. Pārbaudiet, vai visi caurumi, kas padod gaisu sadegšanas kamerai, ir brīvi. Ja nepieciešams, atbloķējiet caurumus. Pārbaudiet, vai sadegšanas kamerā nav korozijas pazīmju. Ja nepieciešams, noņemiet koroziju un pārklājiet spraugas ar jaunu kamīna krāsas kārtu. Pārbaudiet, vai galvenais deglis aizdegas vienmēri.
5	Elementi dekoratīvs	Pārbaudiet, vai dekoratīvie elementi ir jātīra. Pārbaudiet, vai dekoratīvie elementi nepieskaras stiklam. Pārbaudiet, vai dekoratīvie elementi neaizsedz kamīna ventilācijas atveres. Pārbaudiet, vai dekoratīvie elementi nav bojāti.



TÄHELEPANU

KUUM KLAAS VÕIB PÕHJUSTADA PÕLETUSI

ÄRGE PUUTUGE AKNAID ENNE NENDE JAHUTAMIST

**ÄRGE KUNAGI JÄTKE LAPSI JA TEIST VÄLJA JÄTTUID
TÖÖSEADME LÄHEDAL TUNDMATU**

TÄHELEPANU!

SEADE ON TÖÖTAMISEL KUUM!

SEADME KUUMATE PINDADEGA KOKKUPUUTUMISEL VÕIB TEKITADA PÕLETUSI. LAPSED, EAKAD (VÕI MUUD HOOLDUST VAJAVAD ISIKUD), LOOMAD, RIIETUSED, KERGESTÜTTIV MÖÖBEL VÕI KÜTUS VÕI MUUD SÜTTIVAD MATERJALID TOHIKS HOIDA SEADMEEST EEMAL.

PIDage meeles, et OMA SEADME HOOLDAMINE VASTU KÄESOLEVA JUHENDI SOOVITUSTEGA!

Lugege kasutusjuhend täielikult läbi ja tehke see enne seadme kasutamist kõigile potentsiaalsetele kasutajatele kättesaadavaks.

Seadme mis tahes muudatused on rangelt keelatud. Ärge kunagi proovige seadet ega selle ühtki osa muuta. Kõik muudatused või modifikatsioonid tühistavad koheselt garantii ja tühistavad seadme sertifikaadid.

Seadet tohib paigaldada ja hooldada ainult kvalifitseeritud paigaldaja.

Täname, et ostsite gaasiga aiasoojendi. See seade on loodud teie ohutust ja mugavust silmas pidades. Oleme kindlad, et nad on kohal

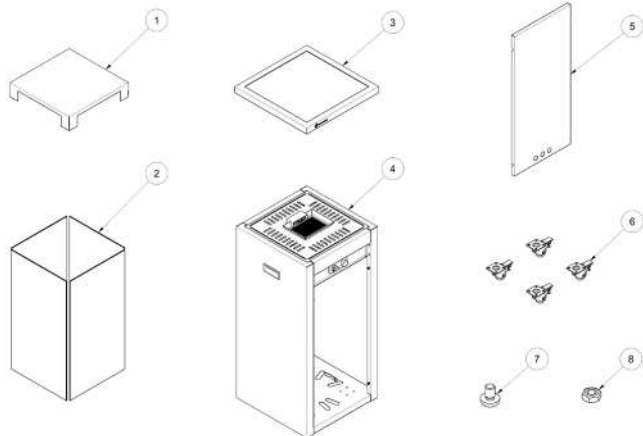
Olete oma valikuga rahul tänu pühendumusele, mille oleme selle seadme projekteerimisel ja tootmisel pannud. Enne paigaldamist ja kasutamist lugege see juhend hoolikalt läbi. Kui teil on küsimusi või broneeringuid, võtke ühendust meie tehnilise osakonnaga. Täiendav teave on saadaval meie veebisaidil www.kratki.com.

Kratki.pl Marek Bal jest znanym i cenionym producentem urządzeń grzewczych zarówno na rynku polskim jak i europejskim. Nasze produkty wykonywane są w oparciu o restrykcyjne normy. Każdy wyprodukowany przez firmę ogrzewacz ogrodowy poddawany jest zakładowej kontroli jakości, podczas której przechodzi rygorystyczne testy bezpieczeństwa. Wykorzystanie w produkcji materiału najwyższej jakości gwarantuje ostatecznemu użytkownikowi sprawne i niezawodne funkcjonowanie urządzenia. W niniejszej instrukcji zawarto wszelkie informacje niezbędne do prawidłowego podłączenia, eksploatacji i konserwacji wolnostojącego ogrzewacza ogrodowego zasilanego gazem.

Ogrzewacz ogrodowy zasilany paliwem gazowym jest urządzeniem otwartym, bez systemu odprowadzania spalin, przeznaczonym do ogrzewania powierzchni odkrytych i/lub wentylowanych. Bardzo niskie współczynniki emisyjne gwarantują bezpieczeństwo nawet przy użytkowaniu na niedużych, wentylowanych powierzchniach zakrytych. Ogrzewacz spełnia restrykcyjne wymogi dyrektyw europejskich, dotyczące bezpieczeństwa, środowiska. Urządzenie zostało zaprojektowane i przebadane zgodnie z PN-EN 14543:2017-09 *Wymagania dotyczące urządzeń spalających skroplone gazy węglowodorowe* (Wymagania dla urządzeń przeznaczonych do zasilania skroplonym gazem węglowodorowym. Tarasowe ogrzewacze parasolowe. Ogrzewacze promiennikowe bez odprowadzenia spalin do stosowania w przestrzeniach otwartych lub dobrze wentylowanych. Przed instalacją i użytkowaniem zapoznaj się z niniejszą instrukcją. Informacje w niej zawarte pozwolą na bezawaryjne użytkowanie urządzenia. Instrukcja powinna być zachowana na cały okres użytkowania urządzenia.

Gazowy ogrzewacz ogrodowy PATIO SLC został zaprojektowany do zasilania propanem lub mieszaniną gazów propan butan. Urządzenie to jest dostępne w kilku wersjach w zależności od preferencji klienta co do wyglądu zewnętrznego, typu przeszklenia czy też sposobu przemieszczania urządzenia. Niezależnie od wersji, ogrzewacz PATIO jest wyposażony w całkowicie bezpieczny, zaawansowany system sterowania gazem.

Joon PATIO SLC kerise mõõtmatega joonis täisplekk-katusega variandis



positsioon	Kirjeldus	Kogus
1	Varikatus	1
2	Klaasimine	4
3	Vöre	1
4	Gaasiküttebok	1
5	Uks	1
6	Koolikud	4
7	Kruvi	16
8	Pähkel	16

	Üksus	Seadme kategooria					
		I _{3P(30)}	I _{3P(37)}	I _{3P(50)}	I _{3B/P(30)}	I _{3B/P(37)}	I _{3B/P(50)}
Sihtriigid	-	FI, NL, RO	BE, CH, CZ, ES, FR, GB, GR, HR, IE, IT, LT, NL, PL, PT, SI, SK	AT, CH, DE, NL, SK	BE, CY, DK, EE, FR, GB, GR, HU, HR, IT, LT, NL, NO, RO, SE, SI, SK, TR	PL	AT, CH, DE, FR, SK
Etalongaas	-	G31			G30		
Ühenduse nimirõhk	[mbar]	30	37	50	30	37	50
Gaasi rõhk põletile nominaalse (maksimaalse) koormuse korral		30	37	50	30	37	50
Nominaalne (maksimaalne) soojuskoormus, $wg H_2$		8,2					
Minimaalne soojuskoormus, $acc H_2$		4,0	4,4	4,7	4,4	4,8	5,0
Gaasi otsik Määramine	[mm]	1,60 LPG 1.60	1,45 LPG 1.45	1,35 LPG 1.35	1,45 LPG 1.45	1,35 LPG 1.35	1,25 LPG 1.25

Tootja andmed:
Dane teledresowe:

Kratki.pl Marek Bal
Kratki.pl Marek Bal
ul. Gombrowicza 4, 26-660 Wsola, Polska
tel. +48 48 384 44 88
fax +48 48 384 44 88
www.kratki.com

Euroopa standard

EN 14543:2017-09

PAIGALDAMINE

SELLE SOOJENDI PEAB PAIGALDAMA JA/VÕI HOOLDAMA KVALIFITSEERITUD SPETSIALIST. ÄRGE PÜÜAKE SEADME VÕI SELLE KOMPONENTIDE DISAINIT MUUTA. IGASUGUSTE MUUDATUSTE PÕHJUS ON GARANTII JA SERTIFIKAATIDE KOHENE KAOTAMINE.

HOIATUS: KÄESOLEVA JUHENDI PAIGALDAMIS-, KASUTAMIS-, KASUTAMISE KOHTA, VÕI SELLE SEADME PUHUL KINNITATUD OSAD JA TARKVIGUD KÄSITLEVATE JUHISTE EIRAMINE VÕIB PÕHJUSTADA RASKE KAHJU.

SEE SEADE ON KONSTRUKTSIOONID VASTU RANGETE OHUTUSSTANDARDITE SOOVITUSTEGA NING ON TESTITUD JA SERTIFITSEERITUD TEAVITATUD ASUTUSE VASTUPN-EN 14543:2017-09.

OGÓLNE INFORMACJE

TÄHTIS: SÄILITA NEED JUHISED!

Oluline on perioodiliselt kontrollida gaasijuhtimissüsteemi üksikute komponentide, samuti konstruktsioonelementide ja klaasi nõuetekohast toimimist ja terviklikkust võimalike kahjustuste suhtes. On väga oluline, et gaasijuhtimissüsteem jääks terveks ja kahjustusteta. Seadet tohib hooldada ainult vastavate volitustega kvalifitseeritud hooldustehnik. Nende reeglite eiramine võib põhjustada tõsiseid terviseprobleeme, isegi surma ja varalist kahju.

Paigaldamine ja kasutamine peab vastama antud riigis kehtivatele ehitusseadustele. Teie volitatud edasimüüja aitab teil määrata, milliseid ettevaatusabinõusid tuleks seadme paigaldamisel või kasutamisel järgida. Mõnel juhul võib olla vajalik hankida luba sellise seadme paigaldamiseks või kasutamiseks. Konsulteerige alati oma volitatud edasimüüja või ehitusinspektoriga, et teha kindlaks, millised eeskirjad kehtivad seadme kasutamisel ja/või paigaldamisel teie piirkonnas. Kui paigaldamist ja kasutamist reguleerivad sätted puuduvad, tuleb rangelt järgida juhendis ja tuleohutusjuhendis toodud soovitusi.

Ärge lülitage seadet sisse, kui mõni selle komponentidest on eelnevalt lahti võetud, kahjustatud või hävinud. Enne taaskasutamist on hädavajalik asendada puuduv või kahjustatud osa tootja poolt näidatud originaalasendusega.

Kui seade, eriti gaasijuhtimissüsteemi elemendid või põleti, on üle ujutatud, lülitage seade välja ja konsulteerige tehnilise osakonna või kvalifitseeritud hooldustehnikuga, et kontrollida, kas korduvkasutamine nõuab mõne süsteemi komponendi väljavahetamist.

OHUTUSTEAVE

Seade on mõeldud kasutamiseks ainult välistingimustes või hästi ventileeritavates ruumides! Hästi ventileeritava ruumi pinnast peab olema avatud 25%. See pindala määratakse kindlaks antud kasutatava ruumi seinapindade summa põhjal.

Kõrge temperatuuri tõttu, eriti seadme akendel, peaksid kõik tuleohtlikud materjalid asuma seadmest ohutus kauguses. Lapsi, eakaid ja teisi mitteteadlikke inimesi tuleb teavitada ja hoiatada kõrgete temperatuuride tekkimise võimalusest seadmel selle töötamise ajal ja vahetult pärast selle väljalülitamist ning vältima kokkupuudet seadmega, et vältida põletusi ja riiete süttimist.

Väikesed lapsed, imikud, nõrgad inimesed ja muud erilist tähelepanu vajavad inimesed, kes viibivad seadme ruumis, peaksid olema erilise järelevalve all. Need inimesed võivad olla eriti haavatavad juhusliku seadmega kokkupuute eest. Vajadusel kaaluge seadmele juurdepääsu piiramiseks kaitsetõkete kasutamist.

ÄRGE KUNAGI KATKE SILINDERRUUMI VENTILATSIOONI AVASID!

Ärge lööge ega toetuge seadme ühelegi osale, eriti klaasile.

MÄRKUS: Seadme klaasi ei saa asendada muude klaasidega, kui need, mis on tootja poolt pakutud või tema soovitatud.

Kasutage ainult tootja poolt määratud gaasi ja gaasiballooni. Tugeva ja tugeva tuule korral kaitske seadet ümberkukkumise eest.

Mitte mingil juhul ei tohi selles seadmes kasutada tahket kütust (puit, paber, kivisüsi jne).

Seadme süütamiseks on RANGELT KEELATUD kasutada vedelkütuseid või muid kergestisüttivaid materjale!

Õnnetuste vältimiseks ei ole soovitatav lubada seadet kasutada isikutel, kes ei tunne seadme tööd. Ohutuse tagamiseks kasutage hooldustöödel alati kindaid ja kaitseprille. Enne seadme kontrollimist, hooldamist või puhastamist veenduge alati, et gaasivarustus oleks välja lülitatud.

PATIO SLC gaasiga aiasoojendaja on loodud teie mugavust silmas pidades. Seade on varustatud kaasaegse gaasijuhtimissüsteemiga, mis kaitseb kontrollimatut gaasilekke eest.

KOMPONENDID – OSTETUD SOOJENDI ESIMISE LAHTIPAKKIMINE

Kui saadetise kontrollimisel märkate kahjustusi või puuduvaid esemeid, võtke ühendust oma volitatud edasimüüjaga.

Veenduge, et kõik komplekti elemendid ei oleks transportimise ajal kahjustatud. Kontrollimine peaks toimuma tarnija juuresolekul. Ostetud küttekeha peaks sisaldama gaasiballooni täielikku ühenduskomplekti.

Määra üksus:

- Seadme paigaldamise ja kasutamise juhised.
- PATIO SLC gaasikütteseade
- Täielik, kasutusvalmis põleti täieliku gaasijuhtimissüsteemiga, mis on varustatud MERTIK MAXITROL GV32 kontrolloriga.
- Komplektne gaasitoru koos reductori ja kaldevastase kaitseklapiga.
- Klaasikomplekt, olenevalt variandist (5 klaasi komplekt või 4 klaasi komplekt)
- Katuseelemendid olenevalt variandist (4 paigaldusnurka või täisplekk-katus)

PAIGALDAMINE – TUTVUSTUS

Kütteseadme ühendamist vedelgaasiballooniga, selle reguleerimist ja paigaldise tihedust tohib teha ainult gaasiseadmete volitatud paigaldaja või volitatud teenindustevõtete tehnik vastavalt kehtivatele eeskirjadele, mis tuleb kinnitada seadmel toote garantiikaart. Sellise kinnituse puudumine muudab garantii kehtetuks!

SEADME PAIGALDAMINE JA BALONI LADUSTAMINE PEAKS OLEMA KOHALDATAVATE MÄÄRUSTEGA

ÄRGE KUNAGI KASUTAGE ÜHTEGI VARUOSA, MIS EI OLE TARNUD VÕI SOOVITATUD TOOTJA POOLT.

Seadmel on avatud põlemiskamber ilma korstnaga ühendamise võimaluseta. PATIO SLC küttekeha müüakse koos eelpaigaldatud gaasijuhtimissüsteemiga, kuid enne esmakordset kasutamist on soovitatav kontrollida süsteemi tihedust, kuna see võib transpordi käigus lekkida. Kõik juhised süsteemi õige ühendamise, seinte, uste ja klaaside paigaldamise kohta leiate allpool juhendi järgmisest osast.

MÄRKUSED SEADME LIIGISTAMISE KOHTA:

See seade on loodud kergesti teisaldatavaks. Enne küttekeha teisaldamist veenduge, et gaasivarustus on välja lülitatud ja voolik on ballooni küljest lahti ühendatud. Seadme liigutamine töötamise ajal on rangelt keelatud.

Selle seadmega ühilduvad kõik Euroopa gaasiballoonid, mis kaaluvad kuni 11 kg ja ei ole laiemad kui 33 cm ja ei ületa 65 cm.

ZASADY INSTALACYJNE

Instalacja powinna być przeprowadzona zgodnie z wymogami prawa obowiązującego na terenie danego kraju lub regionu. W razie braku takich przepisów, należy stosować się do zasad zawartych w tej instrukcji oraz zasad bezpieczeństwa przeciwpożarowego.

Selle seadme kvaliteeti ja ohutust on testitud ning selle on sertifitseerinud teavitatud instituut.

TÄHELEPANU!

Keris on mõeldud töötama 11 kg gaasiballooniga, mis on mõeldud propaani, propaani ja butaani gaaside segu hoidmiseks. Painduv ühenduskaabel peaks olema mõeldud vedelgaasi jaoks!

Seade müüakse koos täieliku automaatika ja kaablitega, mis ühendavad põhi- ja juhtpõletit kontrolleriiga. Ärge kasutage asendussüsteemi komponente peale nende, mis on paigaldatud või tarnitud tootja poolt.

KOHTA VALIMINE PATIO SLC AIAKOOJA ASUTAMISEKS

PATIO SLC gaasiküttekeha on mobiilne seade, mida saab teisaldada ükskõik millisesse valitud kohta. Siiski on piiranguid, millest tuleb rangelt kinni pidada. Kuna selle välispindadel, eriti klaasil võib tekkida kõrge temperatuur, tuleks seadet hoida eemal süttivatest materjalidest ning avatud põlemiskambri tõttu, kus puudub võimalus ühendada korstnalõõridega, tuleks seadet kasutada avatud ruumides. või hästi ventileeritavates ruumides. Seadme paigutamine muusse asendisse peale vertikaalse **ON ABSOLUUTSELT KEELATUD.**

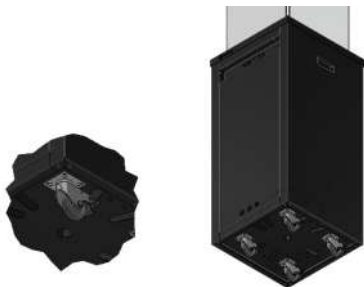
Nõuanded seadme õigeks ja ohutuks paigaldamiseks:

- Ühendage reduktor vedelgaasiballooniga nii, et kaldetõkkeklapp on vertikaalses asendis. Selle muul viisil ühendamine võib põhjustada gaasivoolu seadmesse blokeerimise. Kasutage selleks sobivaid tööriistu. Reduktori käsitsi pingutamisel ei piisa ja see võib põhjustada gaasilekke. Ballooni vahetamine ja/või ühendamine peaks toimuma hästi ventileeritavates kohtades.
- Ärge unustage enne reduktori ühendamist veenduda, et kummitihendid on paigas ega ole kahjustatud. Kui see nii ei ole, ei tohi seadet enne tihendi vahetamist kasutada.
- Pidage meeles, et gaasiballoon peab alati olema vertikaalses asendis ning ballooni põletiga ühendav kaabel peab olema paigutatud nii, et see ei puutuks kokku teravate esemetega või servadega, samuti kuumade esemetega, põleti.
- Kontrollige paigaldatud gaasijuhtimissüsteemi ja kogu seadme gaasisüsteemi õigsust ja tihedust. Selleks võite kasutada seebivat vett või spetsiaalset gaasilekke tuvastamise pihustit. Tiheduse kontrollimiseks katke kõik ühendused seebivee või pihustiga (**silinder-reduktor, reduktor - kaldetõkkeklapp, kaldetõkkeklapp - gaasivoolik, gaasivoolik - gaasivoolu regulaator, gaasivoolu regulaator - toititoru, toititoru - põleti**) silindri ja gaasivoolu regulaatori ning selle taga olevate vahel ning seejärel süüdata seade nii, et gaas täidaks ka lõigu gaasivoolu regulaatorist põleti düüsideni. Kui liigenditesse ilmuvad mullid, tähendab see, et seal on leke.
- Eemaldage klaas vastavalt juhiste lk 19, asetage dekoratiivsed elemendid põletile ühtlaselt vastavalt graafikule (joonis 6) ja seejärel paigaldage need uuesti.

MÄRKUS. Ohutu kaugus tuleohtlikest materjalidest, mida tuleb hoida vastavalt käesolevas juhendis toodud juhistele, on kehtestatud ohutustestide põhjal. Tuleohtlikud materjalid hõlmavad kõike, mis võib süttida, nagu paber, puit, kõik kütuseliigid, plast, riided jne. Määratud ruum ei ole piiratud mittesüttivate materjalidega, vaid kehtib ka süttivate materjalide kohta, mis asuvad vahetult mittesüttivate materjalide taga. esemed, mis puutuvad kokku seadmega.

Kui te pole kindel mis tahes seadmes oleva materjali süttivuses, võtke ühendust oma tuletõrjeosakonnaga.

Pidage meeles, et tuleaeeglustavaid materjale peetakse tulekindlaks hoolimata nende tulekindlusest. Neid võib olla raske süüdata, kuid nad ka põlevad.



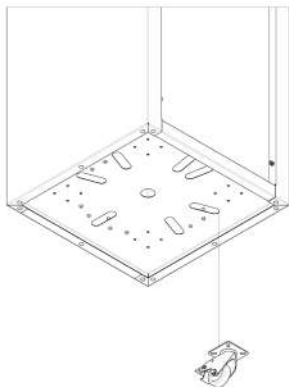
Joon Pöörlevad rattad seadme hõlpsaks transportimiseks

Selle teisaldamiseks on soovitatav klaas lahti võtta ja seejärel seadet veidi tõsta.

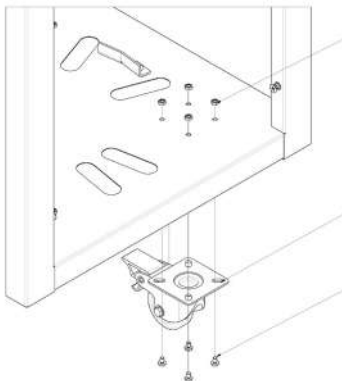
RATASTE PAIGALDAMINE

ENNE GAASISOOJENDI PATIO SLC KASUTAMIST PEATE RATAKOOSTU ISE KOKKU PANEMA. VALMISTAGE ETTE KÕIK VAJALIKUD ELEMENDID (4 TÜKKI RATAID, 16 TÜKKI KRUVISID, 16 TÜKKI MUTREID), SEEJÄREL JÄRGIGE ALLTOODUD JUHISEID:

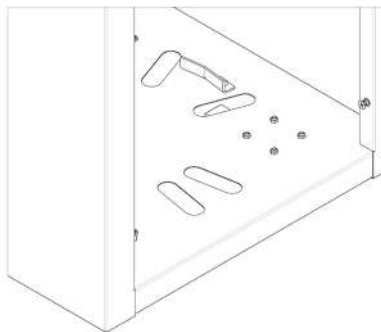
1. ASETAGE GAASISOOJENDI NII, ET OLEKS HÕLBUS JUURDEPÄÄS SEADME SISEMUSELE JA SELLE ALUMISELE OSALE



2. Spozycjonuj kółko względem otworów w dolnej części urządzenia.



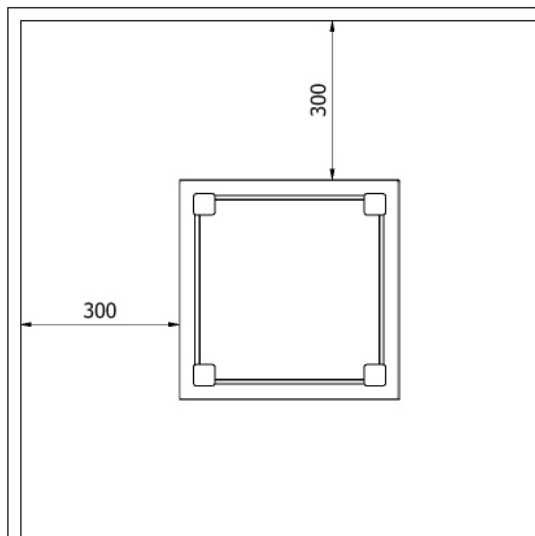
3. Esmalt sisestage kruvid (3) läbi ratta (2) põhjas olevate kinnitusavade ja esitatud seadmete vajaduse korral põhjas olevatesse aukudesse. Kinnitage kogu asi seestpoolt mutritega (1).



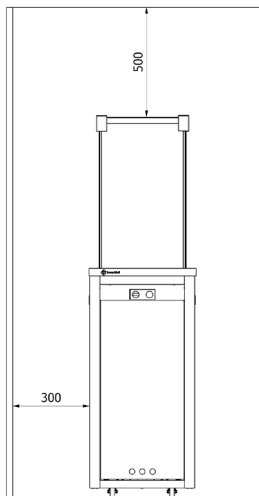
4. Korrake kõiki samme iga meeskonna jaoks.

NÕUDED KÜTTESE ÜMBRUSE RUUMILE, VABA SÜTTIVAD MATERJALID

PATIO SLC gaasiküttekeha on testitud ja heaks kiidetud avatud või hästiventileeritud ruumide kütmiseks, eeldusel, et tuleohtlikest materjalidest hoitakse ohutut kaugust, nagu on näidatud allolevatel diagrammidel.



Joon. Minimaalne vaba ruum süttivatest materjalidest/esemetest



Joon. Minimaalne vaba ruum süttivatest materjalidest/esemetest

Näidatud ruum (joonis 4) on minimaalne tuleohtlikest materjalidest vaba ruum, kui pole märgitud teisiti. Ülaltoodud vahemaade (vaba ruumi) mittejärgimine võib põhjustada tulekahju.

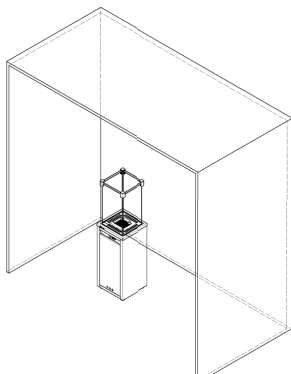
TÄHELEPANU!

Sademetel ajal on küttekeha kasutamine õues rangelt keelatud.

Kerise hoidmine väljaspool hoonet on lubatud ainult siis, kui see on kaetud spetsiaalse vihmakindla kattega.

vastasel juhul peaks kütteseade asuma kohas, kus see on kaitstud üleujutuse ja madalate temperatuuride eest.

Kui seade on puhkeolekus, tuleb see gaasivarustusest lahti ühendada. (gaasiventil suletud asendis), peavad kõik pidurid olema lukustatud ja seade peab olema kindlustatud kukkumise vastu. jKui seadme ümberminekut ei ole võimalik vältida, kui see järelevalveta jäetakse, ühendage gaasiballoon lahti ja jätke see ohutusse kohta.



SELLE SEADME KASUTAMINE SULETUD ALADES ON OHTLIK JA KEELATUD

- VÄLISKASUTAMISEKS VÕI HÄSTI VENTILUTAVAS RUUMIS

- HÄSTI ventilatsiooniga ruum PEAB OLEMA VÄHEMALT 25% AVATUD SEINAPIND

- SEINTE PILDALA ARVETAKSE KÕIGI SEINTE JA LAE pindade summana

DEKORATIIVKIVIDE PAIGUTAMINE PÕLETILE

KORRALIK DEKORATIIVKIVIDE PAIGALDUS PATIO SLC KERISELE

TOOTJA SOOVITAB KASUTADA SEADMEGA KAASAS OLEVAID VÕI ETTEVÕTTE PAKUTAVAJAID DEKORATIIVELEMENTE. KRATKI.PL MAREK BAL EIVASTUTA KAHJUSTUSTE EEST, MISTULENEVAD MUUDE KUI SOOVITATUD DEKORATIIVELEMENTIDE KASUTAMISEST.

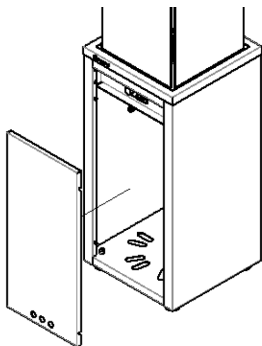
KUI DEKORATIIVELEMENTE EI OLE ENNE ESMAKORDSET PAIGALDAMIST PAIGALDATUD, TULEB NENDE PAIGALDAMISEKS EEMALDADA SEADME KÜLGSEINAD JA AKNAD, NAGU ON NÄIDATUD JOONISEL 6



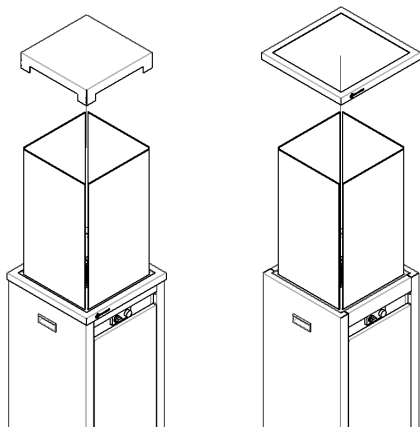
Joon Dekoratiivkivide õige paigutus põletil.

METALLKATUSEGA VARIANT

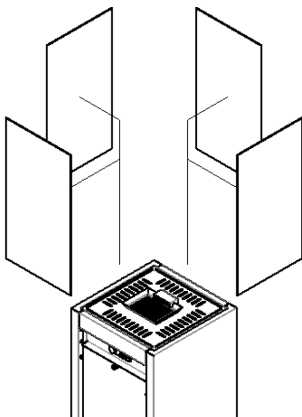
1. samm. Ukse eemaldamiseks tõstke seda veidi üles ja tõmmake siis enda poole.



Samm 2. Eemaldage plekkkate ja seejärel eemaldage külkseina võre.



Krok 3. Zdejmij szyby.



ESIMENE JOOKS

ENNE ESMAKORDSET KASUTAMIST VEENDUGE, ET KÕIK SÜSTEEMI ÜSIKUTE KOMPONENTIDE ÜHENDUSED ON TEHTUD VASTAVALT JUHENDIS SISALDUVATELE JUHISTELE. GAASI JUHTIMISSÜSTEEMI VALE ÜHENDAMINE VÕIB PÕHJUSTADA SELLE KAHJUSTAMISE.

ESIMESEL PAARIL SÜTTIMISEL VÕIB TUNDA SPETSIIFILIST LÕHNA, MIS VÕIB PÜSIDA MITU TUNDI PÄRAST SEADME KASUTAMIST. SEE NÄHTUS ON SEOTUD VÄRVI MAHAPÕLEMISEGA. LOOMAD VÕIVAD OLLA ERITI TUNDLIKUD VÄRVI LÄBIPÕLEMISEL TEKKIVATE LÕHNADE SUHTES. SELLE PROTSessi KIIRENDAMISEKS ON SOOVITAV SEADET MITU TUNDI KUUMUTADA MAKSIMAALSEL LEEGIL.

GAASI JUHTIMISSÜSTEEMI PAIGALDAMINE TÄHELEPANU!!!

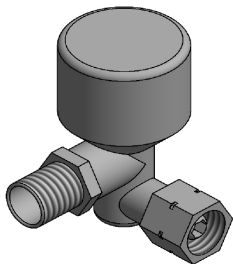
SEDA SEADET KOOS GAASIJUHTIMISSÜSTEEMIGA SAAB PAIGALDADA AINULT TEHASESEADETEGA.

SEADME ÜHENDAMINE GAASIALLIKAGA (BALLOON)

ÜHENDAGE REGULAATOR SILINDRIGA, VEENDUDES, ET TIHENDID ON PAIGAS. KUI TIHENDID ON KATKI VÕI KAHJUSTATUD VÕI KUI MÕNI NEIST PUUDUB, EI SAA SEADET KASUTADA ENNE, KUI TIHENDID ON VAHETATUD. KALDUMISVASTANE KLAPP PEAB JÄÄMA TEHASES PAIGALDATUD ASENDISSE. KLAPI ÜHENDAMINE TEISES ASENDIS TOOB KAASA SEADME GAASIVARUSTUSE SULGEMISE JA SEEGA SELLE VÄLJALÜLITAMISE.

TÄHELEPANU!!!

Kaldumisvastane klapp takistab seadme ümberminekut, mistõttu kui seade ümber läheb, katkestab see automaatselt põleti gaasivarustuse, mis kustutab leegi. Allpool on näha GOK kallutusvastane klapp, mis on PATIO SLC küttekeha voolikule eelpaigaldatud. Ärge kunagi proovige seda desinstallida!



Joon Kaldumisvastane ventiil, paigaldatud seadmesse.

TÄHELEPANU!

Seade tuleks ühendada gaasiallikaga ainult siis, kui kütteseade on välja lülitatud ja ballooni klapp on suletud.

Ärge kunagi ühendage gaasiballooni seadmega ilma rõhualandajata!**TÄHELEPANU!**

Silindri paigaldamise või ühendamise ajal on lahtise leegi kasutamine keelatud. Selle keelu eiramine võib põhjustada tulekahju, plahvatuse, varakahju, kehavigastusi ja isegi inimohvreid.

TÄHELEPANU!

Gaasi aiasoojendid on loodud töötama 5 kg ja 11 kg propaani ja propaan-butaani gaasiballoonidega (silindrite suurused võivad olenevalt sihtriigist erineda).

Seadet müüakse koos automaatjuhtimisseadmete, kaldetõkkeklapi, rõhualandaja ja ühendusvoolikuga. Ärge kunagi kasutage voolikut või mõnda muud süsteemi osa peale tootja soovitatud.

GOK vooliku saate osta tootjalt Kratki.pl või küsida hooldustehnikult või kohalikult edasimüüjalt teavet vooliku tüübi kohta, mis võiks originaalvooliku asendada.

Enne silindri vahetamist veenduge, et seade ei oleks tuleallikate või muude süttida võivate tegurite läheduses. Pärast iga kasutamist tuleb ballooni või regulaatori gaasivarustusventiil sulgeda.

Kui tunnete gaasileket, peate seadme kasutamise kindlasti lõpetama. Kui see töötab, lülitan selle välja või kui see on välja lülitatud, siis ärge käivitage. Seejärel sulgege silindri klapp ja võtke ühendust teenindusega

TÄHELEPANU:

Soovitav on perioodiliselt kontrollida kõigi gaasiühenduste kvaliteeti, sealhulgas painduvat kummi-voolikut (vähemalt kord kuus või iga kord, kui ballooni vahetatakse). Kui on näha pragusid, lõikeid või muid kahjustuse märke, tuleks voolik asendada uue GOK voolikuga, mida saab osta müüjalt või veebisaidilt Kratki.com või kui see pole võimalik, küsige müüjalt, kes teeb soovitage selle seadme jaoks sobivat vooliku mudelit ja tüüpi.

TÄHELEPANU:

Pange tähele, et seadme sisse paigaldatud gaasiballoon tuleb kinnitada gaasiballooni kambri sees oleva karabiinidega nõõri abil aukudega konstruktsioonelementide külge.

Gaasivoolu reguleerimise kasutusjuhend

PATIO SLC gaasisoojendi kasutaja saab GV32 kontrolleri varustatud seadme. Enne juhtmooduli kasutamist lugege käesolev juhend läbi. Juhiste vastane või vastupidine tegutsemine võib põhjustada gaasijuhtimissüsteemi komponentide või seadme enda kahjustamist, samuti tulekahju, varakahju või tervisekahjustusi.

MANUAALKONTROLLERI MOODULI GV32 KASUTUSJUHEND

<https://www.youtube.com/watch?v=zAH4mJTbsDg>

Seade peaks põlema vastavalt allolevatele juhistele. GV32 gaasijuhtimissüsteem on konstrueeritud nii, et hoolduse ja reguleerimise vajadus täielikult välistatakse. Nupud ei ole eemaldatavad. Lahtivõtmine toob kaasa seadme kahjustamise. Ärge kunagi proovige ventiili ega selle muid konstruktsioonikomponente mingil viisil häirida.

Seadme süütamine:

1. Keerake **SISSE/VÄLJA** nuppu A veidi vastupäeva asendi **IGNITION** suunas, kuni see peatub. Seejärel vajutage nuppu ja hoidke seda 5 sekundit all (gaas voolab ainult juhtpõletisse).
2. Jätkake nuppu all hoidmist ja samal ajal jätkake selle pööramist asendi **PILOT** suunas (see aktiveerib juhtpõleti piosüütaja). Hoidke nuppu selles asendis veel 10 sekundit all, kuni juhtpõleti süttib (kui juhtpõleti ei sütti, korrake toimingut kohe, samal ajal vajutades nuppu).
3. Kui juhtpõleti on süttinud, vabastage nupp ja keerake seda vastupäeva veelgi asendisse **ON** (see käivitab ka gaasivoolu põhipõletisse).

Seadme väljalülitamine:

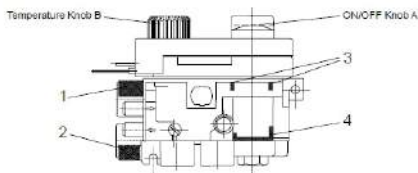
1. Pöörake **ON/OFF**-nuppu A päripäeva, kuni see peatub asendis **PILOT**.
2. Vajutage nuppu kergelt ja jätkake selle keeramist päripäeva asendist **PILOT** asendisse **OFF**.

Juhtpõleti süütamise protseduuri võib korrata, kui juhtpõleti termopaar on piisavalt jahtunud (jahutusperiood võib varieeruda sõltuvalt kasutatava termopaari tüübist). Pärast seadme täielikku väljalülitamist saab selle uuesti süüdata umbes 1 minuti pärast (aeg, mis kulub termopaari jahtumiseks).

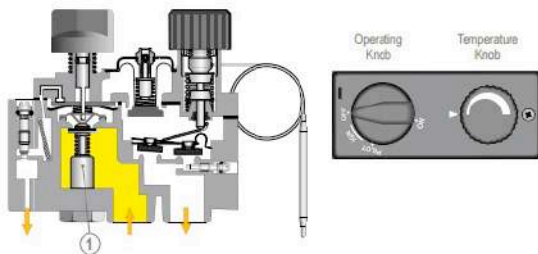
Leegi/gaasi voolu reguleerimine:

Leeki reguleeritakse "**Temperatuurinupu B**" abil.

Seadme leegi ja võimsuse reguleerimiseks keerake temperatuurinuppu B käsitsi vastupäeva (leegi suurendamiseks) või päripäeva (leegi vähendamiseks). Peapõleti gaasivoolu täielikuks sulgemiseks tuleb **ON/OFF**-nupp A keerata asendisse PILOT. Joonistus, 9



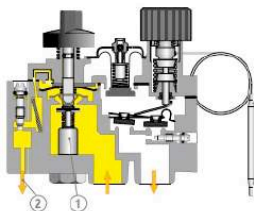
Joonis 9. GV32 kontrolleri skeem



OFF – väljalülitamine

ON/OFF nupp on suletud asendis.

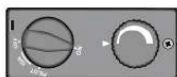
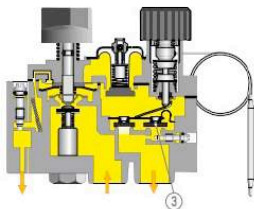
Juhtpõleti termoelektriline ventiil on suletud (pos. 1.)



Valgustus

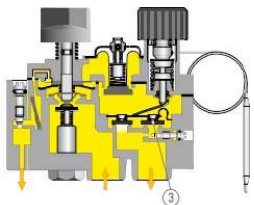
ON/OFF-nupp on asendis PI-LOT ja vajutatud.

Termoelektriline ventiil on avatud (pos. 1), gaas voolab juhtpöletisse. **(punkt 2)**



Madal leek

ON/OFF-nupp on asendis ON. Temperatuurinupp keeratakse päripäeva. Gaas voolab läbi ON/OFF klapi. **(punkt 3)**



Kõrge leek

ON/OFF-nupp on asendis ON. Temperatuurinupu leegi reguleerimisnupp keeratakse vastupäeva. Gaas voolab läbi madala leegi SISSE/VÄLJAS klapi (element 3) ja suure leegi modulatsiooniventili (element 4).

Joon Seadme käivitamise ja leegi reguleerimise skemaatiline diagramm.

HOOLDUS

TÄHELEPANU!!!

KÕIK HOOLDUSTÖÖD TULEB TEHA MAHAJAHTUNUD SEADMEL, MILLE GAASIVARUSTUS ON VÄLJA LÜLITATUD JA TOIDE ON LAHTI ÜHENDATUD.

TÄHELEPANU!!!

KÜTTESEADET TOHIB HOOLDADA AINULT KVALIFITSEERITUD HOOLDUSTEHNİK.

- Seadet tuleks perioodiliselt kontrollida vähemalt kord kuus või iga kord, kui ballooni vahetatakse.
- Puhastamine peaks toimuma regulaarselt või siis, kui seadmele ilmub tolm või mustus.
- Pragude ja kriimudega klaas tuleks koheselt uute vastu välja vahetada.
- Seadme konstruktsioonis on keelatud teha muudatusi.
- Kütteseadet ei tohi puhastada söövitavate ainetega.
- Üksikute komponentide vahetamisel kasutage ainult tootjalt saadaolevaid originaalosi.

KESKONNAKAITSE

- Kõik pakendielemendid, milles gaasisoojendi tarniti, tuleb nõuetekohaselt kõrvaldada.
- Raskmetallide sisalduse tõttu on akud klassifitseeritud ohtlike keemiliste jäätmete hulka, mistõttu tuleks need pärast kasutamist visata spetsiaalsesse ohtlike jäätmete konteineritesse.
- Kui seadme kasutusiga on lõppenud, tuleb see utiliseerida. Kasutaja on kohustatud kamina toimetama vastavasse seda tüüpi seadmete taaskasutamise tegevusse.

KONTROLLNIMEKIRI

Lp.	Vahemik	Tegevused
1	Üldine ülevaatus	Viige süüteprotseduur kütteseadmes läbi. Kontrollige kõigi turvasüsteemide korrektset toimimist. Kontrollige, kas põhipõleti leek põleb pidevalt. Kontrollige, kas põhipõleti põleb ühtlaselt. Kontrollige, kas magneto patareid tuleb välja vahetada
2	Akende ülevaatus	Kontrollige klaasi pragude suhtes Kontrollige klaasi mustuse astet. Vajadusel puhastage klaas.
3	Gaasi juhtimis-süsteemi kontroll	Kontrollige gaasiühenduste tihedust. Kontrollige, kas silindrikambri ventilatsioon pole blokeeritud Kontrollige, kas kontrolleriit vastuvõtjaga ühendavad kaablid pole kahjustatud. Kontrollige, kas gaasijuhtimissüsteemi komponendid puutuvad kokku kõrgete temperatuuridega. Kontrollige, kas sisekamber ja sellesse paigaldatud elemendid ei puutu kokku niiskusega. Kontrollige, kas ühenduskaablitel pole korrosiooni märke.
4	Põlemiskambri kontroll	Kontrollige, kas termopaar on leegi käeulatuses. Kontrollige, kas põlemiskamber vajab puhastamist. Kontrollige, kas kõik põlemiskambrisse õhku varustavad augud on vabad. Vajadusel avage augud. Kontrollige põlemiskambrit korrosioonimärkide suhtes. Vajadusel eemalda korrosioon ja kata vahed uue kaminavärvi kihiga. Kontrollige, kas põhipõleti süttib sujuvalt.
5	Elemendid dekoratiivsed	Kontrollige, kas dekoratiivsed elemendid vajavad puhastamist. Kontrollige, kas dekoratiivsed elemendid ei puuduta klaasi. Kontrollige, kas dekoratiivsed elemendid ei kata kamina õhuavasid. Kontrollige, kas dekoratiivsed elemendid pole kahjustatud.



AIRE

FUINNEAMH te D'FHÉADFAÍONN DÓITEÁIN

NÁ DÉAN TEAGMHÁIL NA FUINNEAMH SULA SIAD COOL

NÁ FÁGAIR LEANAÍ AGUS DAOINE EILE AMACH AS AN EOLAS IN AGHAIDH AN GHLEAS OIBRE

AIRD!

TÁ AN GLÉAS te agus í ag feidhmiú!

D'FHÉADFAÍODH DÓIBH FAOI THEAGMHÁIL A DHÉANAMH FAOI THEAGMHÁIL LE dromCHAIL THEA NA GLUAISTE. BA CHÓIR LEANAÍ, DAOINE AOSTAÍ (NÓ DAOINE EILE A GÁ A GHABHANN CÚRAM), AINMHITHE, ÉADAÍ, TROSCÁN inadhainte, NÓ AON BHREOSLA NÓ ÁBHAR inadhainte EILE SIAD ISTEACH ÓN FHEARAS.

CUIMHNIGH DO GHLUAIS A CHOHTHABHÁIL DE RÉIR NA MOLTAÍ SA LÁMHLEABHAR SEO!

Léigh an lámhleabhar go hiomlán agus cuir ar fáil é d'aon úsáideoir féideartha an fheiste roimh é a oibriú.

Tá cosc dian ar aon mhodhnuithe ar an bhfeiste. Ná déan iarracht riamh an gléas nó aon chuid de a mhodhnú. Déanfaidh aon athruithe nó modhnuithe an bharántas a chur ar neamhni láithreach agus aon deimhnithe feiste a neamhbhailíochtú.

Ní mór an gléas a shuiteáil agus a sheirbhísiú ag suiteálaí cáilithe amháin.

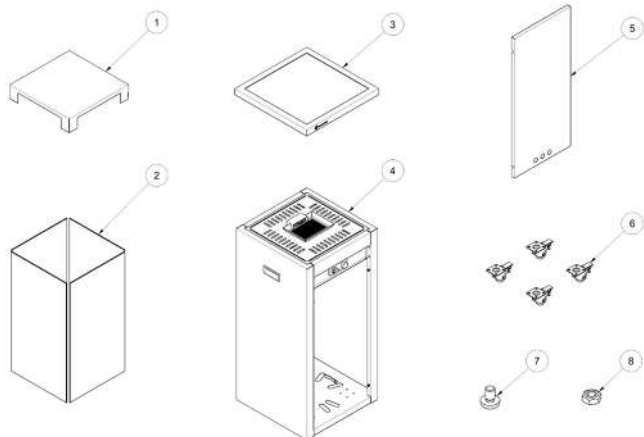
Go raibh maith agat as téitheoir gáis gairdín a cheannach. Dearadh an gléas seo le do shábháil-teacht agus do chompord i gcuimhne. Táimid muiníneach go mbeidh siad ann Tá tú sásta le do rogha mar gheall ar an tiomantas a chuireamar isteach i ndearadh agus i dtáirgeadh an fheiste seo. Roimh a shuiteáil agus a úsáid, léigh an lámhleabhar seo go cúramach. Má tá aon cheist nó áirithintí agat, téigh i dteagmháil lenár roinn theicniúil. Tá aon eolas breise ar fáil ar ár suíomh Gréasáin www.kratki.com.

Kratki.pl Is monaróir aitheanta agus meas ar fheistí teasa é Marek Bal ar mhargaí na Polainne agus na hEorpa araon. Déantar ár gcuid táirgí a mhonarú bunaithe ar chaighdeáin dhian.

Tá gach téitheoir gairdín a mhonaraíonn an chuideachta faoi réir rialú cáilíochta monarchan, agus déantar tástálacha sábháilteachta dian orthu lena linn. Cinntíonn úsáid na n-ábhar is airde cáilíochta i dtáirgeadh oibriú éifeachtach agus iontaofa an fheiste don úsáideoir deiridh. Tá gach faisnéis sa lámhleabhar seo atá riachtanach chun téitheoir gás-chumhachtaithe gáis neamhspleách a nascadh, a oibriú agus a chothabháil.

Is feiste oscailte é téitheoir gairdín atá á thiomáint ag breosla gáis, gan córas sceite gáis, atá ceaptha chun dromchlaí lasmuigh agus/nó aeraithe a théamh. Ráthaíonn fachtóirí astaíochta an-iseal sábháilteacht fiú nuair a úsáidtear iad i limistéir bheaga, aeraithe, clúdaithe. Comhlíonann an téitheoir ceanglais dhian na dtreoracha Eorpacha maidir le sábháilteacht agus leis an gcomhshaoil. Dearadh agus tástáladh an fheiste i gcomhréir le PN-EN 14543:2017-09 Ceanglais maidir le feistí a dhónn gáis hidreacarbóin leachtaithe (Ceanglais maidir le feistí a bheartaítear a bheith á gcumhachtú le gás hidreacarbóin leachtaithe. Téitheoirí scáth-patio. Téitheoirí radanta gan sceithheadh gáis sceite lena n-úsáid i spásanna oscailte nó dea-aeráilte. Roimh é a shuiteáil agus a úsáid, léigh an lámhleabhar seo.

Tá an téitheoir gáis gairdín PATIO SLC deartha le bheith faoi thiomáint ag própán nó ag meascán gáis própán-bútán. Tá an gléas seo ar fáil i roinnt leaganacha ag brath ar roghanna an chustaiméara maidir le cuma sheachtrach, cineál gloinithe nó modh gluaiseachta an fheiste. Beag beann ar an leagan, tá an téitheoir PATIO feistithe le córas rialaithe gáis go hiomlán sábháilte, chun cinn.



Post	Cur síos	Cainníocht
1	Ceannbhrat	1
2	Gloiniú	4
3	Grille	1
4	Bosca téitheoir gáis	1
5	Doras	1
6	Colic	4
7	Scriú	16
8	Cnó	16

	Aonad	Catagóir gléas					
		I _{3P(30)}	I _{3P(37)}	I _{3P(50)}	I _{3B/P(30)}	I _{3B/P(37)}	I _{3B/P(50)}
Tiortha cinn scríbe	-	FI, NL, RO	BE, CH, CZ, ES, FR, GB, GR, HR, IE, IT, LT, NL, PL, PT, SI, SK	AT, CH, DE, NL, SK	BE, CY, DK, EE, FR, GB, GR, HU, HR, IT, LT, NL, NO, RO, SE, SI, SK, TR	PL	AT, CH, DE, FR, SK
Gás tagartha	-	G31			G30		
Brú nasc ainmniúil	[mbar]	30	37	50	30	37	50
Brú gáis ar an dóire le haghaidh ualach ainmniúil (uasmhéid).		30	37	50	30	37	50
Ualach teirmeach ainmniúil (uasmhéid), acc H ₂		8,2					
Íos-ualach teirmeach, acc H ₂		4,0	4,4	4,7	4,4	4,8	5,0
Buinne gáis Ainmniú	[mm]	1,60 LPG 1.60	1,45 LPG 1.45	1,35 LPG 1.35	1,45 LPG 1.45	1,35 LPG 1.35	1,25 LPG 1.25

Sonraí an mhonaróra:

Sonraí teagmhála:

Kratki.pl Marek Bal

Kratki.pl Marek Bal

ul. Gombrowicza 4, 26-660 Wsola, Polska

tel. +48 48 384 44 88

fax +48 48 384 44 88

www.kratki.com

Caighdeán Eorpach

EN 14543:2017-09

SUITEÁIL

NÍ MÓR AN Téitheoir SEO A SHOLÁTHAR AGUS/NÓ A SHEIRBHÍSIÚ AG SAINeolaí CÁILITHE. NÁ DÉAN iarracht DEARADH NA GLUAIS NÓ A COMHPHÁIRTÍ A MHATHRUITHE. BEIDH CAILLTEANAS LÁITHREACH AR BARÁNTA AGUS DEIMHNITHE AR AON ATHRUITHE.

AIRE: D'FHÉADFAÍODH GORFÓRÚ THÓGACH NÓ DAMÁISTE DON FHEARAS SEO A DHÉANAMH FAOI LEANÚINT AR NA TREORACHA SA LÁMHLEABHAR SEO MAIDIR LE SUITEÁIL, OIBRIÚCHÁN, NÓ FAOI LEANÚINT NA dTREORACHA MAIDIR LE CODANNA FORFHEIDHMITHE AGUS RÉIMHSE-ÁNAIGH DON FHEARAS SEO.

DEARADH AN GHLEAS SEO DE RÉIR MHOLTA NA gCAIGHDEÁNACH SÁBHÁILTEACHTA DIANTA AGUS TÁSTÁIL AGUS DEIMHNIÚCHÁIN AG COMHLACHT FÓGRA DÁ RÉIR LEIS PN-EN 14543:2017-09.

EOLAS GINEARÁLTA

TÁBHACHTACH: SÁBHÁIL NA TREORACHA SEO!

Tá sé tábhachtach a sheiceáil go tréimhsiúil ar fheidhmiú ceart agus sláine na gcomhphárteanna aonair den chóras rialaithe gáis, chomh maith le heilimintí struchtúracha agus gloine le haghaidh aon damáiste. Tá sé an-tábhachtach go bhfanadh an córas rialaithe gáis slán agus saor ó aon damáiste. Ní fhéadfaidh ach teicneoir seirbhíse cáilithe a bhfuil na húdaruithe iomchuí aige an fheiste a sheirbhísiú. Mura gcloítear leis na rialacha seo, d'fhéadfadh fadhbanna tromchúiseacha sláinte, fiú bás, agus damáiste maoina a bheith mar thoradh air.

Caithfidh suiteáil agus úsáid cloí leis an dlí tógála is infheidhme i dtír ar leith. Is féidir le do dhéileálaí údaraithe cabhrú leat a chinneadh cad iad na bearta sábháilteachta ba chóir a ghlacadh agus an gléas á shuiteáil nó á húsáid. I gcásanna áirithe, d'fhéadfadh go mbeadh gá le cead a fháil chun feiste den sórt sin a shuiteáil nó a oibriú. Téigh i gcomhairle i gcónaí le do dhéileálaí údaraithe nó le do chigire foirgnimh le fáil amach cad iad na rialacháin a bhaineann le húsáid agus/nó suiteáil an fhearaís i do cheantar. In éagmais forálacha a rialaíonn suiteáil agus úsáid, ní mór na moltaí sa lámhleabhar agus an cód sábháilteachta dóiteáin a leanúint go docht.

Ná cuir an gléas ar siúl má dhíchoimeáladh, má rinneadh damáiste dóibh nó má scriosadh aon cheann dá chomhphárteanna. Sula n-athúsáidfear é, tá sé riachtanach an chuid atá ar iarraidh nó damáiste a athsholáthar le hathsholáthar bunaidh a léirigh an monaróir.

Má tá an fheiste, go háirithe gnéithe an chórais rialaithe gáis nó an dóire, tuilte, cas an fheiste as agus téigh i gcomhairle leis an roinn theicniúil nó le teicneoir seirbhíse cáilithe chun a sheiceáil an mbeidh gá le haon cheann de na comhphárteanna córais a athsholáthar.

EOLAS SÁBHÁILTEACHTA

Gléas le húsáid lasmuigh nó i spásanna dea-aeráilte amháin!

Caithfidh spás dea-aeráilte 25% dá dhromchla a bheith nocht. Socraítear an limistéar seo bunaithe ar shuim na limistéar balla de spás inúsáidte ar leith.

Mar gheall ar an bhféidearthacht go bhfuil teocht ard ann, go háirithe ar fhuinneoga an fheiste, ba cheart gach ábhar inadhainte a bheith suite ag achar sábháilte ón bhfeiste. Ba cheart leanaí, daoine scothaosta agus daoine aineolach eile a chur ar an eolas agus rabhadh a thabhairt faoin bhféidearthacht go dtarlódh teocht ard ar an bhfeiste le linn a hoibríochta agus díreach tar éis é a mhúchadh, agus ba cheart go seachnófaí teagmháil leis an bhfeiste chun dóna agus adhainte éadaí a chosc.

Ba chóir go mbeadh leanaí beaga, naíonáin, daoine easlána agus daoine eile a dteastaíonn aird ar leith orthu ag fanacht sa spás feiste faoi mhaireacht speisialta. D'fhéadfadh go mbeadh na daoine seo i mbaol go háirithe ó theagmháil thaisme leis an bhfeiste. Más gá, smaoinigh ar bhacainní cosanta a úsáid chun rochtain ar an bhfeiste a theorannú.

Ná Clúdaigh Oscailtí Aerála AN SEOMRA Sorcóireora riamh!

Ná buail nó lean ar aon chodanna den fheiste, go háirithe an ghloine.

TABHAIR FAOI DEARA: Ní féidir gloine a chur in ionad na gloine sa fheiste seachas na cinn a sholáthraíonn an monaróir nó a mhol sé.

Ná húsáid ach an cineál sorcóir gáis agus gáis atá sonraithe ag an monaróir. I gcás gaotha láidre foréigheacha, déan an gléas a chosaint i gcoinne tipping.

Níor cheart in aon imthosca breoslaí soladacha (adhmad, páipéar, gual, etc.) a úsáid san fhearas seo.

Tá sé COSC DÍTHE aon bhreoslaí leachtacha nó ábhair inadhainte eile a úsáid chun an gléas a lasadh!

Chun tionóiscí a sheachaint, ní mholtar ligean do dhaoine nach bhfuil cur amach acu ar oibriú an fheiste an fheiste a úsáid. Ar mhaithe le sábháilteacht, bain úsáid as lámhainní agus gloiní cosanta i gcónaí agus cothabháil á déanamh agat. Cinntigh i gcónaí go bhfuil an soláthar gáis múchta sula ndéantar an fearas a iniúchadh, a sheirbhísiú nó a ghlanadh.

Dearadh an téitheoir gairdín gáis PATIO SLC le do chompond i gcuimhne. Tá an gléas feistithe le córas rialaithe gáis nua-aimseartha a chosnaíonn i gcoinne sceitheadh neamhrialaithe gáis.

COMHPHÁIRTITHE SOCRUITHE – AN CHÉAD DHÍTHPASCÁIL AR AN TÉITHEOIR A CEANNACH

Má thugtar aon damáiste nó earraí ar iarraidh faoi deara le linn iniúchta a dhéanamh ar do lastas, déan teagmháil le d'athdhíoltóir údaraithe.

Cinntigh, le do thoil, nach ndearnadh damáiste do gach eilimint den fhoireann le linn iompair. Ba cheart go ndéanfaí an t-iniúchadh i láthair an tsoláthraí. Ba cheart go gcuimseodh an téitheoir ceannaithe sraith nasc iomlán don sorcóir gáis.

Socraigh mír:

- Treoracha maidir le suiteáil agus oibriú na feiste.
- Téitheoir gáis PATIO SLC
- Dóire iomlán, réidh le húsáid le córas rialaithe gáis iomlán atá feistithe le rialtóir MERTIK MAXITROL GV32.
- Piobán gáis a chomhlánú le comhla sábháilteachta laghdaitheora agus frith-tilt.
- Sraith ghloine, ag brath ar an malairt (tacar de 5 ghloine nó sraith de 4 ghloine)
- Eilimintí dín, ag brath ar an malairt (4 choirnéal suiteála nó díon miotail leatháin iomlán)

SUITEÁIL – RÉAMHRÁ

Níor cheart an téitheoir a nascadh le sorcóir gáis leachtaithe, é a choigeartú agus tightness na suiteála a sheiceáil ach amháin ag suiteálaí údaraithe trealaimh gáis nó teicneoir ó shaoráid seirbhíse údaráithe, i gcomhréir leis na rialacháin is infheidhme, ar cheart a dheimhniú ar an cárta bharántas táirge. Easpa deimhniú den sórt sin neamhbhaíl an bharántas!

BA CHÓIR SÁSÁIL AN GHLÉIS AGUS STÓRÁIL AN Sorcóireora A BHEITH CHOMHLÍONTACH LEIS NA RIALACHÁIN IS INFHEIDHME

NÁ ÚSÁID AON CODANNA ATHSHOLÁTHAIR NACH BHFUIL SOLÁTHAIR NÓ MOLTA AG AN MONARÚCHÁIN Á NÚSÁID.

Tá seomra dócháin oscailte ag an bhfeiste gan an rogha é a nascadh leis an simléar. Díoltar an téitheoir PATIO SLC le córas rialaithe gáis réamhshuiteáilte, ach sula n-úsáidtear den chéad uair moltar tightness an chórais a sheiceáil toisc go bhféadfadh sé sceitheadh le linn iompair. Tá gach treoir maidir le nasc ceart an chórais, suiteáil ballaí, doirse agus gloiniú le fáil thíos sa chuid eile den lámhleabhar.

NÓTAÍ MAIDIR LEIS AN GLÉAS A BHOGADH:

Tá an gléas seo deartha chun a bhogadh go héasca. Sula mbogann tú an téitheoir, déan cinnte go bhfuil an soláthar gáis múchta agus go bhfuil an píobán dícheangailte ón sorcóir. Tá cosc dian ar an bhfeiste a bhogadh agus é ag feidhmiú.

Tá gach sorcóir gáis Eorpach a mheá suas le 11 kg agus nach bhfuil níos leithne ná 33 cm agus nach airde ná 65 cm ag luí leis an bhfeiste seo.

RIALACHA INSTALLATION

Ba cheart suiteáil a dhéanamh i gcomhréir leis na ceanglais dhlíthiúla atá i bhfeidhm i dtír nó i réigiún ar leith. In éagmais rialacháin den sórt sin, lean na rialacha atá sa lámhleabhar seo agus na rialacha sábháilteachta dóiteáin.

Tástáladh an fheiste seo le haghaidh cáilíochta agus sábháilteachta agus tá sé deimhnithe ag institiúid dá dtugtar fógra.

AIRD!

Tá an téitheoir deartha chun oibriú le sorcóir gáis 11 kg atá beartaithe chun meascáin gháis própán, própán - butáin a stóráil. Ba chóir an cábla nasc solúbtha a dheardh le haghaidh gás leachtach! Díoltar an gléas le huathoibriú iomlán agus le cáblaí a nascann an príomhdhó agus an dóire rialaithe leis an rialtóir. Ná húsáid comhpháirteanna córais athsholáthair seachas na cinn atá suiteáilte nó soláthraithe ag an monaróir.

AG ROGHADH ÁIT CHUN AN Téitheoir GAIRDÍN PATIO SLC A SHEOLADH

Is gléas soghluaiste é an téitheoir gáis PATIO SLC is féidir a aistriú go dtí aon áit roghnaithe. Mar sin féin, tá teorainneacha ann nach mór cloí go docht leo. Mar gheall ar an bhféidearthacht go bhfuil teocht ard ar a dhromchlaí seachtracha, go háirithe an ghloine, ba cheart an gléas a choinneáil ar shiúl ó ábhair inadhaite, agus mar gheall ar an seomra dócháin oscailte gan an fhéidearthacht nascadh le múcháin simléir, ba cheart an gléas a úsáid i spásanna oscailte. nó i seomraí dea-aeráilte. **TAISCIRT DÓIBH** go hiomlán an gléas a chur in aon áit eile seachas ingearach.

Leideanna maidir le suiteáil cheart agus shábháilte an fheiste:

- Ceangail an laghdaitheoir leis an sorcóir gáis leachtach ionas go mbeidh an comhla frith-tilt i riocht ingearach. D'fhéadfadh sé go gcuirfí bac ar an sreabhadh gáis chuig an bhfeiste má nasctar é ar bhealach difriúil. Úsáid uirlisí cuí chun na críche seo. Ní leor an laghdaitheoir a theannú de lámh agus d'fhéadfadh sceitheadh gáis a bheith mar thoradh air. Ba chóir go ndéanfaí an sorcóir a athsholáthar agus/nó a nascadh in áiteanna dea-aeráilte.
- Cuimhnigh a chinntiú go bhfuil na rónaí rubair i bhfeidhm agus nach ndéantar damáiste dóibh sula nasctar an laghdaitheoir. Mura bhfuil sé seo amhlaidh, ní gá an gléas a úsáid go dtí go gcuirfear an séala in ionad.
- Cuimhnigh gur chóir go mbeadh an sorcóir gáis i gcónaí i riocht ingearach, agus ba cheart an cábla a cheanglaíonn an sorcóir leis an dóire a shocrú ar bhealach nach dtiocfaidh sé i dteagmháil le rudai nó imill ghéar, chomh maith le heilimintí te den. dóire.
- Seiceáil cruinneas agus tightness an chórais rialaithe gáis suiteáilte agus córas gáis iomlán na feiste. Chun na críche sin, is féidir leat uisce gallúnaí nó spraeire braise sceite gáis tiomnaithe a úsáid. Chun an tightness a sheiceáil, clúdaigh gach nasc le huisce gallúnach nó spraeála (**laghdaitheoir sorcóir, laghdaitheoir - comhla frith-tilt, comhla frith-tilt - piobán gáis, piobán gáis - rialtóir sreabhadh gáis, rialtóir sreabhadh gáis - píopa soláthair, píopa soláthair - dóire**) idir an sorcóir agus an rialtóir sreabhadh gáis agus iad siúd taobh thiar de, agus ansin an gléas a lasadh ionas go líonann an gás freisin an t-alt ón rialtóir sreabhadh gáis chuig na soic dóire. Má tá boilgeoga le feiceáil ag na háilt, ciallaíonn sé go bhfuil sceitheadh ann.
- Bain an ghloine de réir na dtreoracha ar leathanach 19, socraigh na heilimintí maisiúla go cothrom ar an dóire de réir na grafach (fig. 6), agus ansin iad a athshuiteáil.

TABHAIR FAOI DEARA: Tá na hachair shábháilte ó ábhair inadhainte nach mór a choinneáil i gcomhréir leis na treoracha sa lámhleabhar seo bunaithe ar bhonn tástálacha sábháilteachta. Áirítear le hábhair inadhainte aon rud is féidir le tine a ghabháil, mar shampla páipéar, adhmaid, gach cineál breosla, plaisteach, éadaí, etc. Níl an spás ainmnithe teoranta ag ábhair neamh-inadhainte, ach baineann sé freisin le hábhair inadhainte atá suite go díreach taobh thiar de neamh-inadhainte. míreanna nochta do theagmháil le gléas.

Mura bhfuil tú cinnte faoi inadhainteacht aon ábhair laistigh den aonad, téigh i gcomhairle le do roinn dóiteáin.

Cuimhnigh go meastar go bhfuil ábhair retardant dóiteáin inadhainte ainneoin a bhfríotáíocht dóiteáin. Is féidir leo a bheith deacair a lasadh, ach sruthán siad freisin.

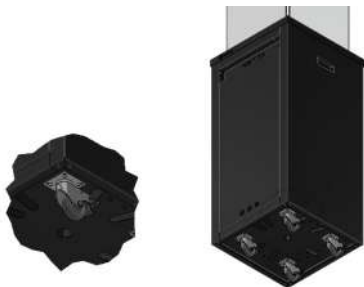


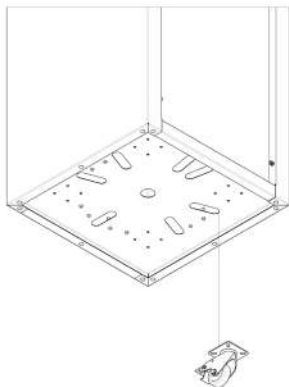
Fig. Rothaí sclóine chun an gléas a iompar go héasca

D'fhonn é a bhogadh, moltar an ghloine a dhíchóimeáil agus ansin an gléas a ardú beagán.

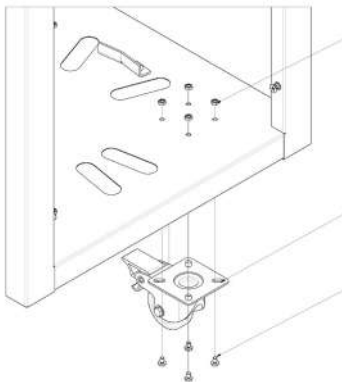
SUITEÁIL NA ROTHÁÍ

SULA N-ÚSÁIDEANN TÚ AN TÉITHEOIR GÁIS PATIO SLC, NÍ MÓR DUIT AN TIONÓL ROTH A CHUR LE CHÉILE TÚ FÉIN. ULLMHAIGH NA HEILIMINTÍ GO LÉIR IS GÁ (4 PHÍOSA ROTHÁÍ, 16 PHÍOSA SCRÍÚNNA, 16 PÍOSA CNÓNNA) AGUS LEAN NA TREORACHA THÍOS:

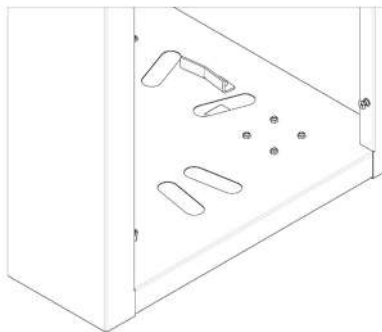
1. CUIR AN TÉITHEOIR GÁIS CHUN ROCHTAIN ÉASCA A BHEITH AGAT AR AN TAOBH ISTIGH DEN FHEISTE AGUS A CHUID ÍOCHTAIRÍ



2. Ailínigh an roth leis na poill i bun an fheiste.



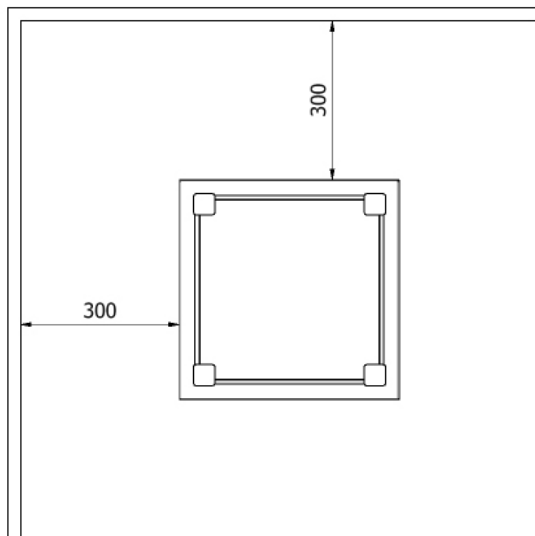
3. Cuir isteach na scriúna (3) ar dtús trí na poill gléasta i mbonn an roth (2), agus ansin iad a chur isteach sna poill ag bun an fheiste. Déan an rud ar fad a dhaingniú ón taobh istigh le crónna (1).



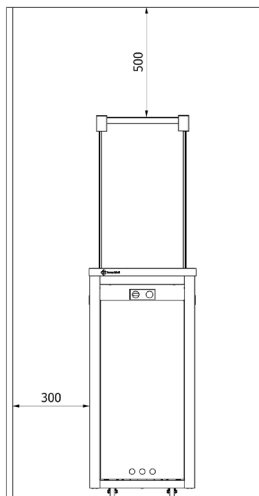
4. Déan gach céim arís do gach foireann.

CEANGLAIS DON SPÁS MAIDIR LEIS AN TÉitheoir SAOR Ó ÁBHAR inadhainte

Tá tástáil déanta ar an téitheoir gáis PATIO SLC agus ceadaíodh é chun spásanna oscailte nó dea-aeráilte a théamh, ar choinníoll go gcoimeádtar achair shábháilte ó ábhair inadhainte, mar a thaispeántar sna léaráidí thíos.



Fíor. Íosmhéid spáis saor ó ábhair/rudaí inadhainte



Fíor. Íosmhéid spáis saor ó ábhair/rudaí inadhainte

Is é an spás a luaitear (Fíor 4) an spás íosta atá saor ó ábhair inadhainte, mura luaitear a mhalairt. Mura goicoeádtar na hachair thuas (spás saor) d'fhéadfadh tine a bheith mar thoradh air.

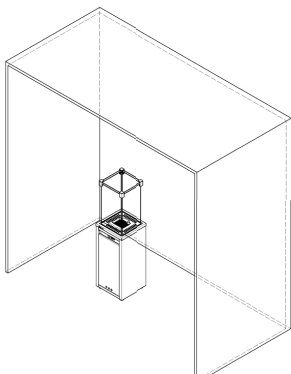
AIRD!

Tá sé cosc iomlán an téitheoir a úsáid lasmuigh le linn báistí.

Ní cheadaítear an téitheoir a stóráil lasmuigh den fhoirgneamh ach amháin má tá sé clúdaithe le clúdach báistí tiomnaithe.

ar shlí eile, ba cheart an téitheoir a bheith suite in áit a bhfuil sé cosanta i gcoinne tuilte agus teocht íseal.

Nuair a bhíonn an gléas ar fos, ba cheart é a dhícheangal go hiomlán ón soláthar gáis. (comhla gáis i suíomh dúnta), ba chóir gach coscán a ghlasadh agus ba chóir an gléas a dhaingniú i gcoinne titim. j Murar féidir an fearas a chosc ó bheith ag síleadh nuair a fhágtar é gan duine ag faire air, dínasc an sorcóir gáis agus fág in áit shábháilte é.



IS É SEO A ÚSÁID I LIMISTÉIR DÚNTA CONTÚIRTEACH AGUS CHOSC

- D'ÚSÁID FAOI RÉIR NÓ I SPÁS MAITH AERÁIL
- NÍ MÓR ÍOSTA 25% OSCAILTE A BHEITH I LEITH SPÁS MAITH AERÁIL DROMCHLA BALLA
- RÍOMHTAR LIMISTÉAR NA mBALLAÍ MAR CHUID LIMISTÉAR NA mBALLACH GACH AGUS AN UASCHLÁR

AG SOCRÚ CLOCHA MAISIÚLA AR AN DÓIRE

SUITEÁIL CEART CLOCHA MAISIÚLA AR AN TÉITHEOIR PATIO SLC

MOLANN AN MONARÓIR ÚSÁID A BHAINT AS EILIMINTÍ MAISIÚCHÁIN A SHOLÁTHRAÍONN AN GLÉAS NÓ A THAIRGEANN AN CHUIDEACHTA. NÍL KRATKI.PL MAREK BAL FREAGRACH AS DAMÁISTE A EASCRAÍONN AS ÚSÁID EILIMINTÍ MAISIÚLA SEACHAS IAD SIÚD A MHOLTAR.

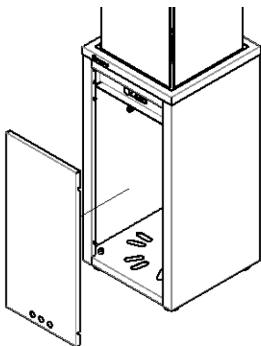
MURA BHFUIL NA HEILIMINTÍ MAISIÚLA SUITEÁILTE ROIMH AN GCÉAD SUITEÁIL, NÍ MÓR BALLAÍ TAOBH AGUS FUIINNEOGA AN FHEISTE A BHAINT CHUN IAD A SHUITEÁIL, MAR A THAISPEÁNTAR I BHFÍOR 6.



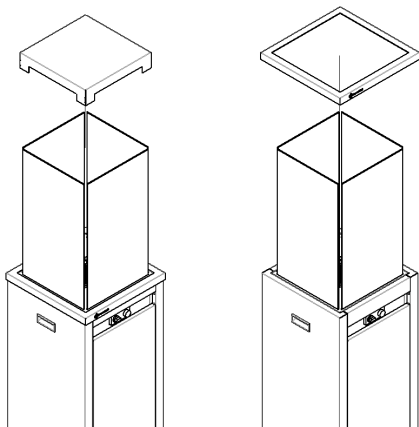
Fíor. Socrú ceart clocha maisiúla ar an dóire.

ATHRÚ LE DÍON MIOTAIL

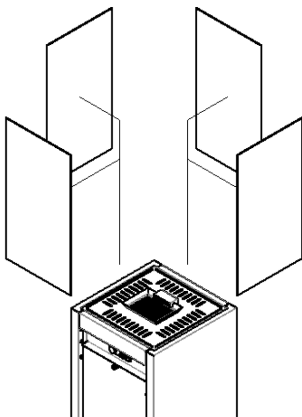
Céim 1. Chun an doras a bhaint, ardaigh sé beagán suas agus ansin é a tharraingt i dtreo tú.



Céim 2. Bain an clúdach leathán miotail agus ansin bain an grille balla taobh.



Céim 3. Bain na fuinneoga.



AN CHÉAD RITH

SULA N-ÚSÁIDTEAR DEN CHÉAD UAIR, DÉAN CINNTE GO BHFUIL GACH NASC DE CHOMHPHÁIRTE-ANNA CÓRAIS AONAIR DÉANTA DE RÉIR NA DTREORACHA ATÁ SA LÁMHLEABHAR. D'FHÉADFADH DAMÁISTE A BHEITH MAR THORADH AR NASC MÍCHUÍ AN CHÓRAIS RIALAITHE GÁIS.

LE LINN AN CHÉAD CHÚPLA SOILSIÚ, FÉADFAR BOLADH AR LEITH A MHOTHÚ, RUD A D'FHÉADFADH LEANÚINT AR AGHAIDH AR FEADH ROINNT UAIREANTA TAR ÉIS AN FHEISTE A ÚSÁID. BAINEANN AN FEINIMÉAN SEO LE PÉINT A DHÓ. FÉADFAIDH AINMHITHE A BHEITH AN-ÍOGAIR DO BHO-LAITHE A ASTAÍTEAR NUAIR A DHÓITEAR AN PHÉINT. CHUN AN PRÓISEAS SEO A BHROSTÚ, MOLTAR AN GLÉAS A THÉAMH AR AN SOCRÚ LASAIR UASTA AR FEADH ROINNT UAIREANTA.

SUITEÁIL CÓRAS RIALAITHE GÁIS

AIRD!!!

NÍ FÉIDIR AN GLÉAS SEO MAR AON LEIS AN GCÓRAS RIALAITHE GÁIS A SHUITEÁIL ACH AMHÁIN LE SOCRUITHE MHONARCHA.

AN GLÉAS A NASCadh LEIS AN BHFOINSE GÁIS (SORCÓIR)

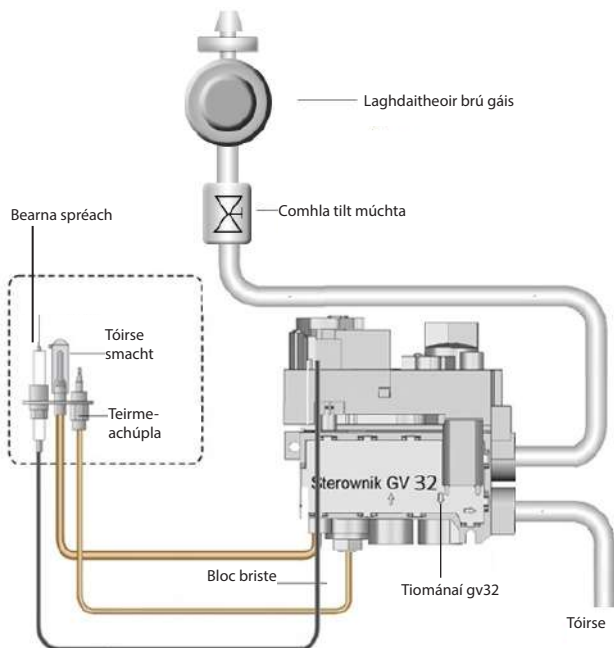
CEANGAIL AN RIALTÓIR LEIS AN SORCÓIR AG CINNTIÚ GO BHFUIL NA RÓNTA I BHFEIDHM, MÁ TÁ NA RÓNTA BRISTE NÓ DAMÁISTE NÓ MÁ TÁ AON CHEANN ACU AR IARRAIDH, NÍ FÉIDIR AN T-AONAD A ÚSÁID GO DTÍ GO GCUIRFEAR NA RÓNTA IN IONAD. CAITHFIDH AN COMHLA FRITH-TILT FANACHT SA SUÍOMH MONARCHA-SUITE. MAR THORADH AR AN GCOMHLA A NASCadh I RIOCHT DIFRIÚIL DÉANTAR AN SOLÁTHAR GÁIS DON FHEISTE A DHÚNADH AGUS MAR SIN É A MHÚCHADH.

AIRD!!!

Ba cheart gnéithe aonair den chóras rialaithe gáis a shuiteáil de réir mholtaí an lámhleabhair seo.

Ní féidir leis an bhfeiste oibriú ach leis an uathoibriú a sholáthraítear leis an bhfeiste. Tá naisc na n-eilimintí córais aonair déanta sa chaoi is go seachnófar a gceangal mícheart.

RABHADH! Tá an gléas feistithe le comhla frith-tilt an-íogair. Féadfaidh creathadh na talún nó an fheiste féin mar gheall ar thionchar nó fórsaí eile an soláthar gáis don fheiste a ghearradh amach agus mar sin é a mhúchadh. Má thugann tú faoi deara nach bhfuil an gléas dóite, cas an knob láithreach go dtí an suíomh dúnta deiseal agus de réir na dtreoracha sa chuid "Soilsiú an fheiste".



Fíor. Léaráid naisc den chóras rialaithe gáis láimhe GV32.

AIRD!!!

Cuireann an comhla frith-tilt cosc ar an bhfeiste ó bheith ag titim amach, mar sin má thagann an gléas chun cinn, gearrann sé go huathoibríoch an soláthar gáis chuig an dóire, rud a mhúchann an lasair. Anseo thíos is féidir leat comhla frith-tilt GOK a fheiceáil, atá réamhshuiteáilte ar an piobán sa téitheoir PATIO SLC. Ná déan iarracht riamh é a dhíshuiteáil!

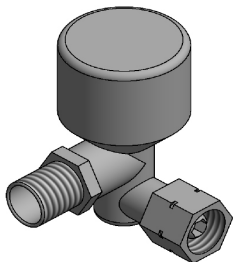


Fig. Comhla frith-tilt, suiteáilte sa fheiste.

AIRD!

Níor cheart an gléas a nascadh leis an bhfoinse gáis ach amháin nuair a bhíonn an téitheoir múchta agus an comhla sorcóra dúnta.

Ná ceangal sorcóir gáis riamh leis an bhfeiste gan laghdaitheoir brú!

AIRD!

Tá sé toirmisce the lasair oscailte a úsáid le linn an phróisis suiteála nó nasc an sorcóra. Mura gcomhlíontar an toirmeasc seo, d'fhéadfadh dóiteán, pléascadh, damáiste maoine, díobháil phearsanta, agus fiú bás a bheith mar thoradh air.

AIRD!

Tá téitheoirí gás-ghairdín deartha le go n-oibreoidh siad le sorcóirí gáis própán agus própán-bútán 5 kg agus 11 kg (d'fhéadfadh méideanna an tsorcóra a bheith éagsúil ag brath ar an tír chinn scríbe). Dioltar an gléas le sraith iomlán rialuithe uathoibríoch, comhla frith-tilt, laghdaitheoir brú agus piobán ceangail. Ná húsáid piobán ná aon chuid eile den chóras riamh seachas an ceann atá molta ag an monaróir.

Is féidir leat piobán GOK a cheannach ón monaróir, Krutki.pl, nó iarr ar an teicneoir seirbhíse nó ar an díoltóir áitiúil faisnéis a sholáthar maidir leis an gcineál piobáin a d'fhéadfaí a chur in ionad an piobáin bhunaidh.

Sula gcuirtear an sorcóir in ionad, déan cinnte nach bhfuil an gléas in aice le foinsí dóiteáin nó fachtóirí eile a d'fhéadfadh adhaint. Is gá an comhla soláthair gáis a dhúnadh ar an sorcóir nó ar an rialtóir tar éis gach úsáid.

Má bhraitheann tú sceitheadh gáis, ní mór duit stop a chur leis an bhfeiste. Má tá sé ag rith casfaidh mé as é nó má tá sé casta as, ná rith é. Ansin dún an comhla ar an sorcóir agus déan teagmháil leis an tseirbhís.

Aird:

Moltar cáilíocht na nasc gáis go léir a sheiceáil go tréimhsiúil, lena n-áirítear an píobán rubair solúbtha (uair sa mhí ar a laghad nó gach uair a chuirtear an sorcóir in ionad). Má tá scoilteanna, gearrthacha nó comharthaí damáiste eile le feiceáil, ba cheart píobán GOK nua a chur in ionad an hose, ar féidir é a cheannach ón díoltóir nó ar an suíomh Gréasáin Kratki.com nó mura féidir é seo a dhéanamh, fiafraigh den díoltóir cé a dhéanfaidh. mol an tsamhail agus an cineál píobáin atá oiriúnach don fheiste seo.

Aird:

Tabhair faoi deara le do thoil go gcaithfidh an sorcóir gáis atá suiteáilte taobh istigh den fheiste a bheith ceangailte ag baint úsáide as sreang le carabiners taobh istigh den seomra sorcóir gáis le heilimintí struchtúracha le poill.

Ioslódáil an lámhleabhar úsáideora le haghaidh rialú gáis

Faigheann úsáideoir an téitheoir gáis PATIO SLC gléas atá feistithe le rialtóir GV32. Sula n-oibríonn an modúl rialaithe, léigh an lámhleabhar seo. Má ghníomhaíonn tú contrártha nó contrártha leis na treoracha, féadfar damáiste a dhéanamh do chomhpháirteanna an chórais rialaithe gáis nó don fheiste féin, agus d'fhéadfadh dóiteáin, damáiste maoiné nó caillteanas sláinte a bheith mar thoradh air freisin.

AN LÁMHLEABHAR ÚSÁIDEORA LE HAGHAIDH AN MODÚL RIALTÓIR GV32 LÁMHLEABHAR

<https://www.youtube.com/watch?v=zAH4mjTbsDg>

Ba chóir an gléas a lasadh de réir na dtreoracha thíos. Tá an córas rialaithe gáis GV32 deartha chun deireadh a chur go hiomlán leis an ngá atá le cothabháil agus le haon choigeartuithe. Tá na knobs neamh-inbhainte. Déantar damáiste don fheiste mar thoradh ar dhíchóimeáil. Ná déan iarracht riamh cur isteach ar an gcomhla ná ar na comhpháirteanna struchtúracha eile in aon slí.

An gléas a dhaint:

1. Cas AIR/AS Cnob A beagán tuathalach i dtreo an tsuímh AIGNIÚ go dtí go stopann sé. Ansin brúigh an knob agus coinnigh ar feadh 5 soicind (sreabhfaidh gás go dtí an dóire rialaithe amháin).
2. Lean ar aghaidh ag coinneáil an tsnaidhm brúite agus ag an am céanna leanúint ar aghaidh ag dul i dtreo an tseasaimh **PILOT** (gníomhachtaigh sé seo piezo igniter an dóire rialaithe). Coinnigh an cnag brúite sa phost seo ar feadh 10 soicind eile go dtí go n-adhnaíonn an dóire píolótach (mura n-adhnaíonn an píolótach, déan an nós imeachta arís láithreach agus an knob brúite ag an am céanna).
3. Nuair a bheidh an dóire píolótach dhaint, scaoil an cnapán agus cas go tuathalach é níos faide go dtí an suíomh **ON** (tosóidh sé seo an sreabhadh gáis chuig an bpríomhdhóir freisin).

An gléas a mhúchadh:

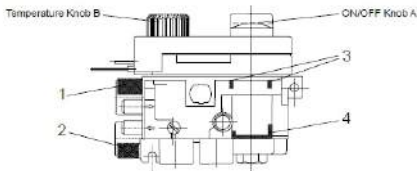
1. Cas an Cnap AIR/OF A deiseal go dtí go stopann sé sa suíomh **PILOT**.
2. Brúigh an knob go héadrom agus lean ar aghaidh ag casadh deiseal ón suíomh **PILOT** go dtí an suíomh **Off**.

Féadfar an nós imeachta chun an dóire rialaithe a dhaint a athdhéanamh a luaithe a bheid teirmeachúpla an dóire rialaithe fuaraithe a dhóthain (d'fhéadfadh an tréimhse go dtí go bhfuaraíonn sé athrú ag brath ar an gcineál teirmeachúpla a úsáidtear). Tar éis an gléas a mhúchadh go hiomlán, is féidir é a athdhaint tar éis thart ar 1 nóiméad (an t-am a theastaíonn chun an teirmeachúpla a fhuarú).

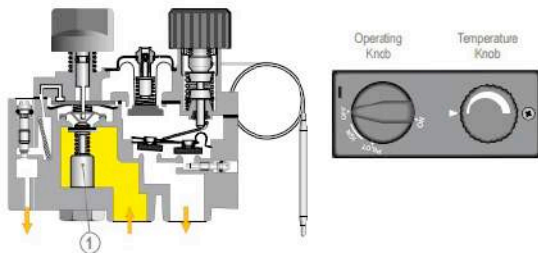
Coigeartú sreabhadh lasair / gáis:

Déantar an lasair a choigeartú ag baint úsáide as an ".

Chun lasair agus cumhacht na feiste a choigeartú, cas an Knob Teocht B de láimh go tuathalach (méadaigh an lasair) nó deiseal (laghdaigh an lasair). Chun an sreabhadh gáis a dhúnadh go hiomlán chuig an bpríomhdhóir, ní mór **Cnob A AR/A MUIGH** a iompú go dtí an suíomh **PÍOLÓTACH**. líniocht, 9



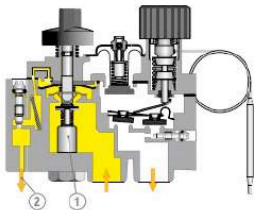
Fíor 9. Léaráid den rialtóir GV32



AS – ag múchadh

Tá an Knob AR/OFF sa suíomh dúnta.

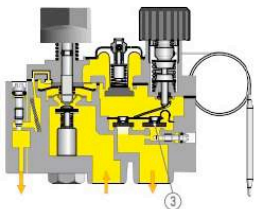
Tá comhla teirmeleictreach an dóire rialaithe dúnta (pos. 1.)



Soilsiú

Tá an Knob ON/OFF sa suíomh PILOT agus brúite.

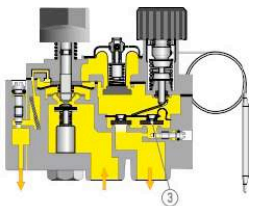
Tá an comhla thermoelectric oscailte (pos. 1), sreabhadh gáis chuig an dóire rialaithe. **(mír 2)**



lasair íseal

Tá an cnap AIR/OFF sa suíomh ON.

Tá an Knob Teocht screwed deiseal. Sreabhann an gás tríd an gcomhla ON/OFF. **(mír 3)**



Ard lasair

Tá an cnap AIR/OFF sa suíomh ON.

Déantar an cnapán coigeartaithie lasair Cnapán Teochta a scriú go tuathalach. Sreabhann an gás tríd an chomhla ísealla-srach ON/OFF (mír 3) agus tríd an gcomhla modhnú ard-lasair **(mír 4)**.

Fíor. Léaráid scéimreach chun an gléas a thosú agus an lasair a choigeartú.

COTHABHÁIL

AIRD!!!

BA CHEART AN OBAIR CHOTHABHÁLA AR FAD A DHÉANAMH AR FHEISTE FUARAITHE SÍOS AGUS AN SOLÁTHAR GÁIS GEARRTHA AMACH AGUS AN SOLÁTHAR CUMHACHTA A DHÍNA-SCADH.

AIRD!!!

NÍ FHÉADFAIDH ACH TEICNEOIR SEIRBHÍSE CÁILITHE AN TÉITHEOIR A SHEIRBHÍSIÚ.

- Ba cheart an fheiste a iniúchadh go tréimhsiúil uair sa mhí ar a laghad nó gach uair a chuirtear an sorcóir in ionad.
- Ba chóir glanadh a dhéanamh go rialta nó de réir mar a fheictear deannaigh nó salachar ar an bhfeiste.
- Ba chóir gloine le scoilteanna agus scratches a chur in ionad láithreach le cinn nua.
- Tá sé toirmisce the aon athruithe a dhéanamh ar dhearadh na feiste.
- Níor chóir an téitheoir a ghlanadh le gníomhairí creimneach.
- Nuair a athsholáthar comhpháirteanna aonair, bain úsáid as na codanna bunaidh atá ar fáil ón monaróir amháin.

COSAINN COMHSHAOIL

- Ba cheart na heilimintí pacáistithe go léir inar seachadadh an téitheoir gáis a dhiúscairt ar bhealach cuí.e
- Mar gheall ar ábhar miotail throma, déantar cadhnaí a aicmiú mar dhramhail ghuaiseach cheimiceach, agus mar sin tar éis iad a úsáid, ba chóir iad a chaitheamh i gcoimeádáin dramhaíola guaiseacha speisialta.
- Nuair a bhíonn deireadh a shaoil bainte amach ag an bhfeiste, ba cheart é a dhiúscairt. Tá sé de dhualgas ar an úsáideoir an teallach a sheachadadh chuig instiitúid chuí a dhéileálann le hathchúrsáil an chineál seo feistí.

SEICLIOSTA

L.p.	Raon	Gníomhaíochtaí
1	Cigireacht ghinearálta	Przeprowadź procedurę rozpalania w ogrzewaczu. Sprawdź poprawność działania wszystkich systemów zabezpieczających. Sprawdź, czy płomień palnika głównego pali się stabilnie. Sprawdź, czy główny palnik pali się równomiernie. Sprawdź, czy baterie w iskrowniku nie wymagają wymiany
2	Cigireacht fhuinneog	Sprawdź, czy szyba nie posiada pęknięć Sprawdź stopień zabrudzenia szyby. W razie konieczności wyczyść szybę.
3	Cigireacht ar chóras rialaithe gáis	Sprawdź szczelność połączeń gazowych. Sprawdź, czy wentylacja komory butli nie jest zablokowana Sprawdź, czy przewody łączące sterownik z odbiornikiem nie są uszkodzone. Sprawdź, czy elementy systemu sterowania gazem nie są narażone na działanie wysokiej temperatury. Sprawdź, czy komora wewnętrzna i elementy w niej zainstalowane nie są narażone na działanie wilgoci. Sprawdź czy przewody połączeniowe nie noszą śladów korozji.
4	Cigireacht seomra dócháin	Sprawdź, czy termopara jest w zasięgu płomienia. Sprawdź, czy komora spalania nie wymaga czyszczenia. Sprawdź, czy wszystkie otwory doprowadzające powietrze do komory spalania są drożne. W razie konieczności udroźnij otwory. Sprawdź, czy komora spalania nie nosi śladów korozji. W razie potrzeby usuń korozję i pokryj ubytki nową warstwą farby kominkowej. Sprawdź czy główny palnik zapala się płynnie.
5	Eilimintí maisiúil	Sprawdź, czy elementy dekoracyjne nie wymagają czyszczenia. Sprawdź, czy elementy dekoracyjne nie stykają się z szybą. Sprawdź, czy elementy dekoracyjne nie zasłaniają otworów dopowietrzających palenisko. Sprawdź, czy elementy dekoracyjne nie uległy uszkodzeniu.



MERK

VARMT GLASS KAN FORÅRSAKE BRANNSKADER

IKKE TA PÅ GLASSET FØR DET ER AVKJØLT

**ALDRI LA BARN ELLER ANDRE PERSONER VÆRE
UVITENDE I NÆRHETEN AV ET APPARAT SOM ER I GANG**

OBS!

APPARATET ER VARMT UNDER DRIFT!

DET KAN OPPSTÅ BRANNSKADER SOM FØLGE AV KONTAKT MED APPARATETS VARME OVERFLATER. BARN, ELDRE (ELLER ANDRE PLEIETRENGENDE PERSONER), DYR, KLÆR, BRENNBARE MØBLER, BRENSSEL ELLER ANDRE BRENNBARE MATERIALER SKAL HOLDES BORTE FRA APPARATET.

HUSK Å VEDLIKEHOLDE APPARATET I SAMSVAR MED INSTRUKSJONENE I DENNE BRUKSANVISNINGEN!

Les bruksanvisningen til slutt, og gjør den tilgjengelig for alle mulige brukere av apparatet før du tar det i bruk.

Enhver modifisering av apparatet er strengt forbudt. Forsøk aldri å modifisere apparatet eller noen del av det. Enhver endring eller modifikasjon vil umiddelbart gjøre garantien ugyldig og enhver sertifisering av apparatet ugyldig.

Apparatet må kun installeres og vedlikeholdes av en kvalifisert installatør.

Takk for at du har kjøpt en gassvarmer til hagen. Dette apparatet er designet med tanke på din sikkerhet og komfort. Vi er sikre på at du vil bli

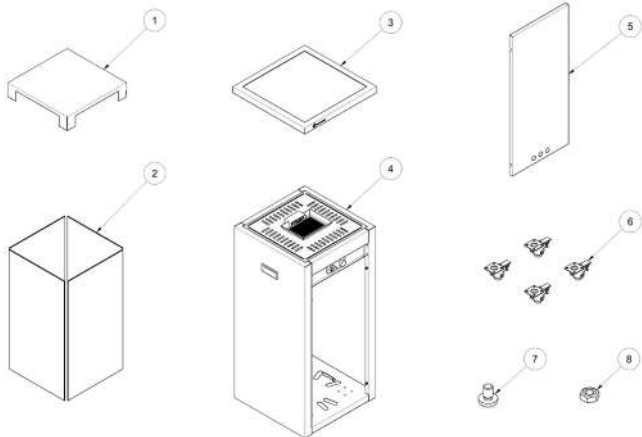
Vi er sikre på at du vil bli fornøyd med ditt valg på grunn av det engasjementet vi har lagt ned i design og produksjon av dette apparatet. Les denne bruksanvisningen nøye før installasjon og bruk. Hvis du har spørsmål eller bekymringer, kan du kontakte vår tekniske avdeling. Ytterligere informasjon er tilgjengelig på vår nettside www.kratki.com.

Kratki.pl Marek Bal er en velkjent og respektert produsent av varmeapparater på både det polske og europeiske markedet. Våre produkter er produsert basert på strenge standarder.

Hver hagevarmer produsert av selskapet er underlagt fabrikkkvalitetskontroll, hvor den gjennomgår strenge sikkerhetstester. Bruken av materialer av høyeste kvalitet i produksjonen garanterer sluttbrukeren effektiv og pålitelig drift av enheten. Denne håndboken inneholder all informasjon som er nødvendig for riktig tilkobling, drift og vedlikehold av en frittstående gassdrevet hageovn.

En hageovn drevet av gassdrivstoff er en åpen enhet, uten avgassutslippssystem, beregnet for oppvarming av utendørs og/eller ventilerte overflater. Svært lave utslippsfaktorer garanterer sikkerhet selv ved bruk i små, ventilerte, dekkede områder. Varmeren oppfyller de strenge kravene i europeiske direktiver om sikkerhet og miljø. Enheten er designet og testet i henhold til PN-EN 14543:2017-09 Krav til enheter som brenner flytende hydrokarbongasser (Krav for enheter beregnet på å drives av flytende hydrokarbongass. Terrasseparaplyvarmere. Strålevarmere uten eksosutslipp for bruk i åpne eller godt ventilerte rom Før installasjon og bruk, les denne håndboken. Informasjonen i den vil muliggjøre problemfri bruk av enheten.

PATIO SLC gasshagevarmeren er designet for å drives av propan eller en propan-butangassblanding. Denne enheten er tilgjengelig i flere versjoner avhengig av kundens preferanser med hensyn til utvendig utseende, type glass eller metode for flytting av enheten. Uavhengig av versjon er PATIO-varmeren utstyrt med et helt sikkert, avansert gasskontrollsystem.



Stilling	Beskrivelse	Antall
1	Taktekking	1
2	Innglassing	4
3	Gitter	1
4	Gassvarmerboks	1
5	Dør	1
6	Hjul	4
7	Skruer	16
8	Mutter	16

	Enhet	Enhetskategori					
		I _{3P(30)}	I _{3P(37)}	I _{3P(50)}	I _{3B/P(30)}	I _{3B/P(37)}	I _{3B/P(50)}
Destinasjonsland	-	FI, NL, RO	BE, CH, CZ, ES, FR, GB, GR, HR, IE, IT, LT, NL, PL, PT, SI, SK	AT, CH, DE, NL, SK	BE, CY, DK, EE, FR, GB, GR, HU, HR, IT, LT, NL, NO, RO, SE, SI, SK, TR	PL	AT, CH, DE, FR, SK
Referanse-gass	-	G31			G30		
Nominelt tilkoblingstrykk	[mbar]	30	37	50	30	37	50
Gasstrykk på brenneren for nominell (maksimal) belastning		30	37	50	30	37	50
Nominell (maksimal) varmebelastning, wg H ₁		8,2					
Minimum varmebelastning, wg H ₁		4,0	4,4	4,7	4,4	4,8	5,0
Gasdyse Betegnelse	[mm]	1,60 LPG	1,45 LPG	1,35 LPG	1,45 LPG	1,35 LPG	1,25 LPG
		1,60	1,45	1,35	1,45	1,35	1,25

Produsentens data:
Kontaktinformasjon:

Kratki.pl Marek Bal
Kratki.pl Marek Bal
ul. Gombrowicza 4, 26-660 Wsola, Polska
tel. +48 48 384 44 88
fax +48 48 384 44 88
www.kratki.com

Europeisk standard

EN 14543:2017-09

INSTALLASJON

DETTE VARMEAPPARATET MÅ INSTALLERES OG/ELLER VEDLIKEHOLDES AV EN KVALIFISERT FAGPERSON. IKKE FORSØK Å MODIFISERE ENHETENS KONSTRUKSJON ELLER DENS KOMPONENTER. ENHVER MODIFIKASJON VIL UMIDDELbart UGYLDIGGJØRE GARANTIE OG SERTIFIKATENE.

MERK: MANGLENDE OVERHOLDELSE AV ANBEFALINGENE I DENNE BRUKSANVISNINGEN MED HENSYN TIL INSTALLASJON, DRIFT ELLER MANGLENDE OVERHOLDELSE AV ANBEFALINGENE FOR GODKJENTE DELER OG TILBEHØR TIL DETTE APPARATET KAN FØRE TIL ALVORLIG PERSONSKADE ELLER SKADE PÅ EIENDOM.

ENHETEN ER KONSTRUERT I SAMSVAR MED ANBEFALINGENE I STRENGE SIKKERHETSSTANDARDS OG ER TESTET OG SERTIFISERT AV ET TEKNISK KONTROLLORGAN WG PN-EN 14543:2017-09.

GENERELL INFORMASJON

VIKTIG: TA VARE PÅ DISSE INSTRUKSJONENE!

Det er viktig å med jevne mellomrom kontrollere funksjonen og integriteten til individuelle komponenter i gasskontrollsystemet, samt strukturelle elementer og glass for eventuelle skader. Det er svært viktig at gasskontrollsystemet forblir intakt og fri for skader. Enheten skal kun utføres på service av en kvalifisert servicetekniker med passende autorisasjoner. Unnlattelse av å overholde disse reglene kan føre til alvorlige helseproblemer, til og med dødsfall og skade på eiendom.

Installasjon og bruk må være i samsvar med bygge-loven som gjelder i et gitt land. Din autoriserte forhandler kan hjelpe deg med å finne ut hvilke sikkerhetstiltak som bør tas når du installerer eller bruker enheten. I noen tilfeller kan det være nødvendig å få tillatelse for å installere eller betjene en slik enhet. Rådfør deg alltid med din autoriserte forhandler eller bygningsinspektør for å finne ut hvilke regler som gjelder for bruk og/eller installasjon av enheten i ditt område. I mangel av bestemmelser som regulerer installasjon og bruk, må anbefalingene i manualen og brann-sikkerhets-koden følges strengt.

Ikke slå på enheten hvis noen av dens komponenter tidligere har blitt demontert, skadet eller ødelagt. Før gjenbruk er det viktig å erstatte den manglende eller skadede delen med en original erstatning angitt av produsenten.

Hvis enheten, spesielt elementene i gasskontrollsystemet eller brenneren, har blitt oversvømmet, slå av enheten og ta kontakt med teknisk avdeling eller en kvalifisert servicetekniker for å sjekke om gjenbruk vil kreve utskifting av noen av systemkomponentene.

SIKKERHETSINFORMASJON

Enhet kun for utendørs bruk eller i godt ventilerte rom!

Et godt ventilert rom må ha 25 % av overflaten eksponert. Dette arealet bestemmes basert på summen av veggflatene til et gitt brukbart rom.

På grunn av muligheten for høye temperaturer, spesielt på enhetens vinduer, bør alle brennbare materialer plasseres i sikker avstand fra enheten. Barn, eldre og andre uvitende personer bør informeres og advares om muligheten for høye temperaturer på enheten under bruk og umiddelbart etter at den er slått av, og bør unngå kontakt med enheten for å forhindre brannskader og antennelse av klær.

Små barn, spedbarn, bevegelseshemmede og andre personer som trenger spesiell oppmerksomhet som oppholder seg i enhetens plass, bør være under spesielt tilsyn. Disse personene kan være spesielt utsatt for utilsiktet kontakt med enheten. Vurder om nødvendig å bruke beskyttelsesbarrierer for å begrense tilgangen til enheten.

DEKK ALDRI TIL VENTILASJONSÅPNINGENE I SYLINDERROMMET!

Nie należy uderzać ani opierać się o żadne elementy urządzenia, zwłaszcza szyby.

MERK: Glasset i enheten kan ikke erstattes med annet glass enn det som er levert av produsenten eller anbefalt av ham.

Bruk kun typen gass og gassflaske spesifisert av produsenten. Beskytt enheten mot å velte ved sterk, voldsom vind.

Under ingen omstendigheter skal fast brensel (tre, papir, kull osv.) brukes et dette apparatet.

Det er STRENGT FORBUDT å bruke flytende drivstoff eller andre brennbare materialer for å tenne enheten!

For å unngå ulykker anbefales det ikke å la personer som ikke er kjent med driften av enheten bruke den. For sikkerhets skyld, bruk alltid hansker og vernebriller når du utfører vedlikehold. Sørg alltid for at gasstilførselen er slått av før du inspiserer, vedlikeholder eller rengjør apparatet.

PATIO SLC gass hagevarmer er designet med din komfort i tankene. Enheten er utstyrt med et moderne gasskontrollsystem som beskytter mot ukontrollert gasslekkasje.

SET KOMPONENTER – FØRSTE UPAKKING AV DEN KJØPT VARMEREN

Hvis du oppdager skade eller manglende gjenstander når du inspiserer forsendelsen, vennligst kontakt din autoriserte forhandler.

Sørg for at alle deler av settet ikke har blitt skadet under transport. Kontrollen bør skje i nærvær av leverandøren. Den kjøpte varmeren bør inkludere et komplett tilkoblingssett for gassflasken.

Sett element:

- Instruksjoner for installasjon og drift av enheten.
- PATIO SLC gassvarmer
- Komplet, bruksklar brenner med fullt gasskontrollsystem utstyrt med en MERTIK MAXITROL GV32-kontroller.
- Komplet gassrør med reduksjon og anti-vippe sikkerhetsventil.
- Sett med glass, avhengig av varianten (sett med 5 glass eller sett med 4 glass)
- Takelementer, avhengig av variant (4 monteringshjørner eller helplatetak)

INSTALLASJON – INTRODUKSJON

Koble varmeren til en flytende gassflaske, justering og kontroll av tettheten til installasjonen skal kun utføres av en autorisert installatør av gassutstyr eller en tekniker fra et autorisert serviceverk, i samsvar med gjeldende forskrifter, som skal bekreftes på produktgarantikort. Mangel på slik bekreftelse ugyldiggjør garantien!

INSTALLASJON AV ENHETEN OG OPPBEVARING AV SYLINDEREN SKAL VÆRE I OVERENSSTEMMELSE MED GJELDENE REGLER

ALDRI BRUK ERSTATNINGSDELER SOM IKKE LEVERES ELLER ANBEFALES AV PRODUSENTEN.

Apparatet har et åpent brennkammer uten mulighet for tilkobling til skorsteinen. PATIO SLC-varmeren selges med et forhåndsinstallert gasskontrollsystem, men før første gangs bruk anbefales det å kontrollere tettheten til systemet på grunn av muligheten for at det lekker under transport. Alle instruksjoner vedrørende riktig tilkobling av anlegget, montering av vegger, dører og innglassinger finner du nedenfor i den videre delen av manualen.

MERKNADER OM FLYTTING AV ENHETEN:

Denne enheten er designet for å være enkel å flytte. Før du flytter varmeren, sørg for at gassstilførselen er slått av og at slangen er koblet fra sylindere. Det er strengt forbudt å flytte enheten mens den er i drift.

Alle europeiske gassflasker som veier opptil 11 kg og ikke bredere enn 33 cm og ikke høyere enn 65 cm er kompatible med denne enheten.

INSTALLASJONSREGLER

Installasjonen bør utføres i samsvar med gjeldende lovkrav i et gitt land eller område. I mangel av slike forskrifter, følg reglene i denne håndboken og brannsikkerhetsreglene.

To urządzenie zostało przebadane pod kątem jakości i bezpieczeństwa oraz certyfikowane przez notyfikowany instytut.

MERK FØLGENDE!

Varmeren er designet for å fungere med en 11 kg gassflaske beregnet for lagring av propan, propan-butangassblandinger. Den fleksible tilkoblingskabelen bør være konstruert for flytende gass!

Enheden selges med komplett automatisering og kabler som forbinder hoved- og kontrollbrenneren med kontrolleren. Ikke bruk andre systemkomponenter enn de som er installert eller levert av produsenten.

Å VELGE ET STED Å Plassere PATIO SLC HAGEVARMER

PATIO SLC gassvarmer er en mobil enhet som kan flyttes til et hvilket som helst sted. Det er imidlertid begrensninger som må overholdes strengt. På grunn av muligheten for høye temperaturer på de ytre overflatene, spesielt glasset, bør enheten holdes unna brennbare materialer, og på grunn av det åpne forbrenningskammeret uten mulighet for tilkobling til skorsteinskanaler, bør enheten brukes i åpne rom eller i godt ventilerte rom. **DET ER ABSOLUT FORBUDT** å plassere enheten i en annen posisjon enn vertikal.

Tips for riktig og sikker installasjon av enheten:

- Koble reduksjonsrøret til væskegassflasken slik at antivippeventilen er i vertikal stilling. Å koble den til på en annen måte kan føre til blokkering av gasstrømmen til enheten. Bruk passende verktøy for dette formålet. Å stramme reduksjonsrøret for hånd er utilstrekkelig og kan føre til gasslekkasje. Utskifting og/eller tilkobling av sylindere bør skje på godt ventilerte steder.
- Husk å forsikre deg om at gummipakningene er på plass og ikke er skadet før du kobler til reduksjonen. Hvis dette ikke er tilfelle, må apparatet ikke brukes før pakningen er skiftet.
- Husk at gassflasken alltid skal være i vertikal posisjon, og kabelen som forbinder sylindere med brenneren skal plasseres på en slik måte at den ikke kommer i kontakt med skarpe gjenstander eller kanter, samt varme elementer på brenner.
- Kontroller riktigheten og tettheten til det installerte gasskontrollsystemet og hele gasssystemet til enheten. Til dette formålet kan du bruke såpevann eller en dedikert gasslekkasjesprøyte. For å kontrollere tettheten, dekk alle koblinger med såpevann eller spray (**syylinderreduksjon, reduksjonsventil - anti-vippeventil, anti-vippeventil - gasslange, gasslange - gassstrømsregulator, gassstrømsregulator - tilførselsrør, tilførselsrør - brenner**) mellom sylindere og gassstrømsregulatorene og de bak dem, og tenn deretter enheten slik at gassen også fyller seksjonen fra gassstrømsregulatorene til brennerdysene. Hvis det oppstår bobler i skjøtene, betyr det at det er en lekkasje der.
- Fjern glasset i henhold til instruksjonene på side 19, arranger de dekorative elementene jevnt på brenneren i henhold til grafikken (fig. 6), og sett dem deretter inn igjen.

MERK: Sikkerhetsavstandene til brennbare materialer som må opprettholdes i henhold til instruksjonene i denne håndboken er etablert på grunnlag av sikkerhetstester. Brannfarlige materialer omfatter alt som kan ta fyr, som papir, tre, alle typer drivstoff, plast, klær osv. Den angitte plassen er ikke begrenset av ikke-brennbare materialer, men gjelder også for brennbare materialer som ligger rett bak ikke-brennbare materialer. gjenstander som er utsatt for kontakt med enheten.

Hvis du er usikker på brennbarheten til noe materiale i enheten, ta kontakt med brannvesenet.

Husk at brannhemmende materialer anses som brennbare til tross for deres brannmotstand. De kan være vanskelige å tenne, men de brenner også.

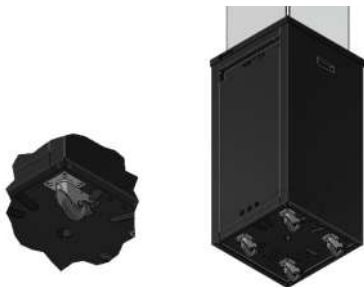


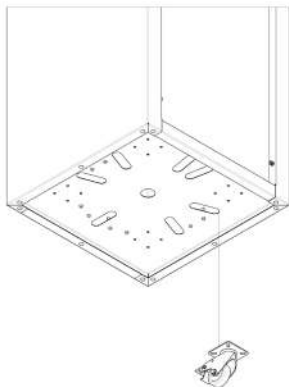
Fig. Svingbare hjul for enkel transport av enheten

For å flytte det, anbefales det å demontere glasset og deretter løfte enheten litt.

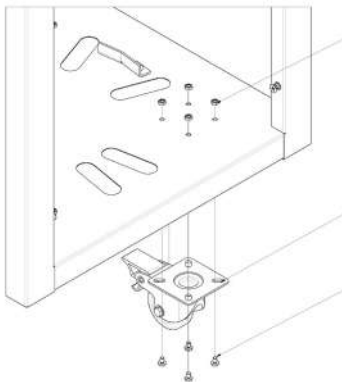
MONTERING AV HJUL

FØR DU BRUKER PATIO SLC GASSVARMER, MÅ DU MONTERE HJULENHETEN SELV. KLARGJØR ALLE NØDVENDIGE ELEMENTER (4 HJUL, 16 SKRUER, 16 MUTTERE) OG FØLG DERETTER INSTRUKSJONENE NEDENFOR:

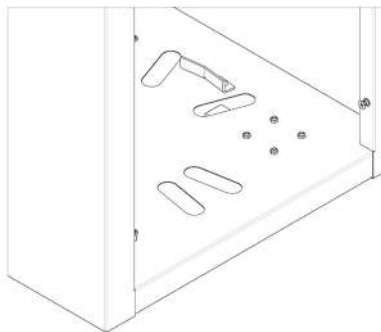
1. PLASSER GASSVARMEREN FOR Å HA ENKEL TILGANG TIL INNSIDEN AV ENHETEN OG DENS NEDRE DELI



2. Juster hjulet med hullene i bunnen av enheten.



3. Sett først skruene (3) gjennom monteringshullene i bunnen av hjulet (2), og sett dem deretter inn i hullene nederst på enheten. Fest det hele fra innsiden med muttere (1).



4. Gjenta alle trinnene for hvert lag.

KRAV TIL PLASSEN RUNDT VARMEREN FRI FRA BRANNFARLIGE MATERIALER

PATIO SLC gassvarmer er testet og godkjent for oppvarming av åpne eller godt ventilerte rom, forutsatt at trygge avstander fra brennbare materialer opprettholdes, som vist i diagrammene nedenfor.

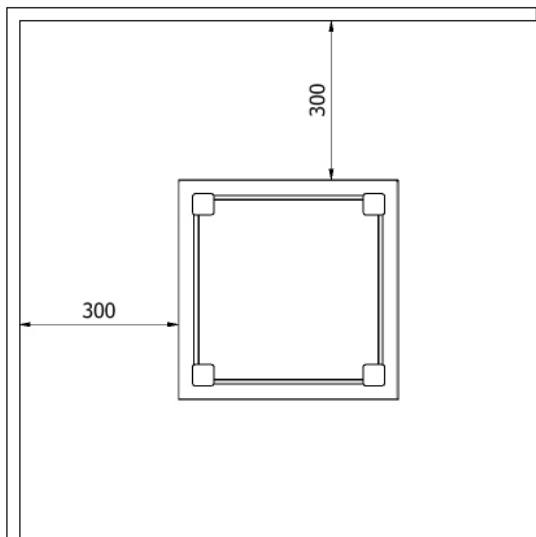


Fig. Minimum ledig plass fra brennbare materialer/gjenstander

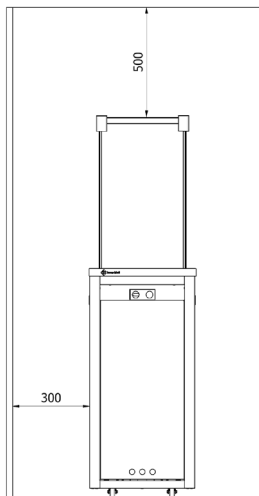


Fig. Minimum ledig plass fra brennbare materialer/gjenstander

Plassen som er angitt (fig. 4) er minimumsplassen som er fri for brennbare materialer, med mindre annet er angitt. Unnlattelse av å opprettholde avstandene ovenfor (fri plass) kan føre til brann.

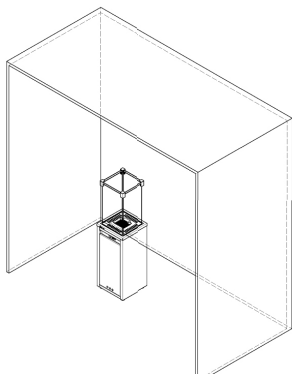
MERK FØLGENDE!

Det er strengt forbudt å bruke varmeapparatet utendørs under nedbør.

Oppbevaring av varmeren utenfor bygningen er kun tillatt hvis den er dekket med et dedikert regntett deksel.

ellers bør varmeapparatet plasseres på et sted hvor det er beskyttet mot flom og lave temperaturer.

Når enheten er i ro, bør den være helt koblet fra gasstilførselen. (gassventil i lukket stilling), alle bremses skal være låst og enheten skal sikres mot å falle. Hvis det ikke er mulig å forhindre at apparatet velter når det blir stående uten tilsyn, koble fra gassflasken og la den stå på et trygt sted.



**BRUK AV DENNE ENHETEN I
LUKKET OMRÅDER ER
FARLIG OG FORBUDT**

**- FOR UTENDØRS BRUK ELLER I
ET GODT VENTILERT Plass**

**- ET GODT VENTILERT Plass MÅ
HA MINIMUM 25 % ÅPEN
VEGGOVERFLATE**

**- AREALET AV VEGG BEREGNET
SOM SUMMEN AV AREALET AV
ALLE VEGGER OG TAK**

ORDNE DEKORATIVE STEINER PÅ BRENNEREN

RIKTIG MONTERING AV DEKORATIVE STEINER PÅ PATIO SLC-VARMEREN

PRODUSENTEN ANBEFALER Å BRUKE DEKORATIVE ELEMENTER SOM FØLGER MED ENHETEN ELLER TILBYS AV SELSKAPET. KRATKI.PL MAREK BAL ER IKKE ANSVARLIG FOR SKADER SOM FØLGE AV BRUK AV ANDRE DEKORATIVE ELEMENTER ENN DE SOM ER ANBEFALT.

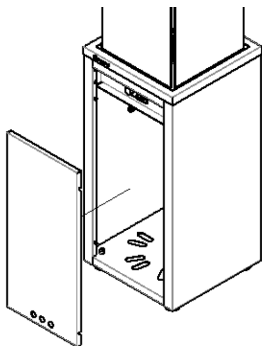
HVIS DE DEKORATIVE ELEMENTENE IKKE ER INSTALLERT FØR DEN FØRSTE INSTALLASJONEN, MÅ SIDEVEGGENE OG VINDUENE PÅ ENHETEN FJERNES FOR Å INSTALLERE DEM, SOM VIST I FIG. 6



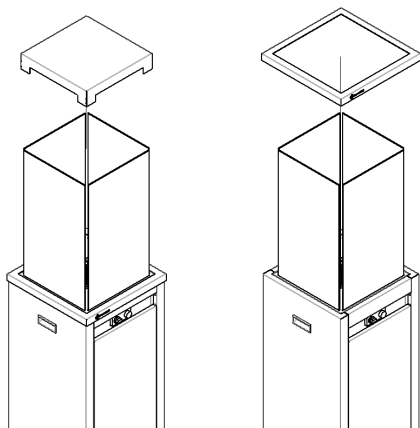
Fig. Riktig plassering av dekorative steiner på brenneren.

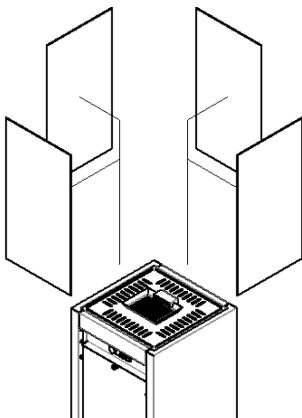
VARIANT MED METALLTAK

Trinn 1. For å fjerne døren, løft den litt opp og dra den deretter mot deg.



Trinn 2. Fjern platedekselet og fjern deretter sidevegggitteret.



Trinn 3: Fjern glass**FØRSTE GANGS IGANGKJØRING**

FØR FØRSTE GANGS BRUK MÅ DU FORSIKRE DEG OM AT ALLE TILKOBLINGER AV DE ENKELTE KOMPONENTENE I SYSTEMET ER UTFØRT I SAMSVAR MED INSTRUKSJONENE. FEIL TILKOBLING AV GASSKONTROLLSYSTEMET KAN FØRE TIL SKADER PÅ SYSTEMET.

EN SPESIELL LUKT KAN VÆRE MERKBAR DE FØRSTE GANGENE DU STARTER OPP, OG DEN KAN VEDVARE I FLERE TIMER ETTER BRUK. DETTE FENOMENET HAR SAMMENHENG MED AT MALINGEN BRENNER. DYR KAN VÆRE SPESIELT FØLSOMME FOR LUKTEN SOM AVGIS NÅR MALINGEN BRENNER AV. FOR Å FREMSKYNDE DENNE PROSESSEN ANBEFALES DET AT APPARATET VARMES OPP MED MAKSIMAL FLAMMESTØRRELSE I FLERE TIMER.

INSTALLASJON AV GASSKONTROLLSYSTEMET**MERK!!!**

DETTE APPARATET, INKLUDERT GASSKONTROLLSYSTEMET, MÅ KUN INSTALLERES MED FABRIKKINSTILLINGENE.

KOBLE APPARATET TIL GASSKILDEN (FLASKEN)

KOBLE REGULATOREN TIL FLASKEN, OG PASS PÅ AT TETNINGENE ER PÅ Plass; HVIS TETNINGENE ER FALMET ELLER SKADET, ELLER HVIS NOEN MANGLER, MÅ APPARATET IKKE BRUKES FØR TETNINGENE ER SKIFTET UT. VIPPESEKRINGSVENTILEN MÅ FORBLI I DEN POSISJONEN DEN BLE MONTERT I FRA FABRIKKEN. HVIS VENTILEN KOBLES TIL I EN ANNEN POSISJON, VIL GASSTILFØRSELEN TIL APPARATET STENGES OG APPARATET SLÅS AV.

MERK!!!

Individuelle elementer i gasskontrollsystemet bør installeres i samsvar med anbefalingene i denne håndboken.

Enheten kan kun fungere med automatikken som følger med enheten. Tilkoblingene av individuelle systemelementer er utført på en slik måte at de forhindrer feilkobling.

ADVARSEL! Enheten er utstyrt med en svært følsom anti-vippeventil. Vibrasjon av bakken eller selve enheten på grunn av støt eller andre krefter kan kutte gasstilførselen til enheten og dermed slå den av. Hvis du merker at enheten ikke brenner, vri knappen umiddelbart til lukket stilling med klokken og i henhold til instruksjonene i avsnittet "Tenning av enheten".

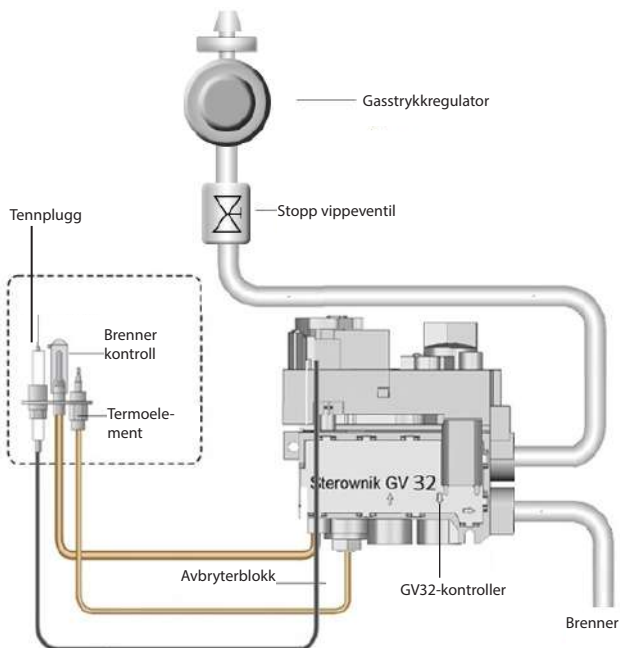


Fig. Tilkoblingsskjema for det manuelle gasskontrollsystemet GV32.

OBS!!!!

VIPPESIKKERHETSVENTILEN ER EN VIPPEBESKYTTELSANORDNING SOM AUTOMATISK KUTTER GASSTILFØRSELEN TIL BRENNEREN HVIS APPARATET VELTER, HVA SOM SLUKKER FLAMMEN. NEDENFOR KAN DU SE GOK-ANTIVIPPEVENTILEN, SOM ER FORHÅNDSMONTERT PÅ SLANGEN I PATIO SLC-VARMEREN. PRØV ALDRI Å AVINSTALLERE DET!

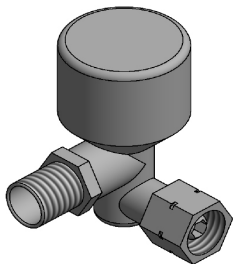


Fig. Antivippeventil, montert i apparatet.

MERK FØLGENDE!

Enheten skal bare kobles til gasskilden når varmeren er slått av og sylinderventilen er lukket.

Koble aldri en gassflaske til enheten uten trykkreduksjon!

MERK FØLGENDE!

Det er forbudt å bruke åpen ild under installasjonsprosessen eller tilkobling av sylinderen. Unnlatelse av å overholde dette forbudet kan føre til brann, eksplosjon, skade på eiendom, personskade og til og med tap av liv.

MERK FØLGENDE!

Gass hagevarmere er designet for å fungere med 5 kg og 11 kg propan og propan-butangassflasker (sylindrestørrelser kan variere avhengig av destinasjonslandet).

Enheten selges med et komplett sett med automatiske kontroller, en anti-vippeventil, en trykkreduksjon og en tilkoblingslange. Bruk aldri en slange eller noen annen del av systemet enn det som er anbefalt av produsenten.

Du kan kjøpe en GOK-slange fra produsenten, Kratki.pl, eller be en servicetekniker eller lokal forhandler om å gi informasjon om hvilken type slange som kan erstatte den originale slangen.

Før du bytter ut sylinderen, sørg for at enheten ikke er i nærheten av brannkilder eller andre faktorer som kan antennes. Det er nødvendig å lukke gasstilførselsventilen på sylinderen eller regulatoren etter hver bruk.

Hvis du kjenner en gasslekkasje, må du absolutt slutte å bruke enheten. Hvis den kjører, slår jeg den av, eller hvis den er slått av, ikke kjør den. Steng deretter ventilen på sylinderen og kontakt service.

MERK FØLGENDE:

Det anbefales å kontrollere kvaliteten på alle gassforbindelser med jevne mellomrom, inkludert den fleksible gummislangen (minst en gang i måneden eller hver gang sylindere skiftes). Hvis sprekker, kutt eller andre tegn på skade er synlige, bør slangen erstattes med en ny GOK-slange, som kan kjøpes hos selger eller på nettsiden Kratki.com eller hvis dette ikke er mulig, vennligst spør selgeren som vil anbefale modellen og typen slange som passer for denne enheten.

MERK FØLGENDE:

Vær oppmerksom på at gassflasken installert inne i enheten må festes ved hjelp av en snor med karabinkroker inne i gassflaskekammeret til strukturelle elementer med hull.

Brukerhåndbok for kontroll av gassstrøm

Bruken av gassvarmeren PATIO SLC mottar en enhet utstyrt med en GV32-kontroller. Les denne håndboken før du bruker kontrollmodulen. Å handle i strid med eller i strid med instruksjonene kan føre til skade på gasskontrollsystemets komponenter eller selve enheten, og kan også føre til brann, skade på eiendom eller helsetap.

BRUKERHÅNDBOK FOR GV32 MANUELL KONTROLLERMODUL

<https://www.youtube.com/watch?v=zAH4mjTbsDg>

Enheden skal være tent i henhold til instruksjonene nedenfor. GV32-gasskontrollsystemet er designet for å eliminere behovet for vedlikehold og eventuelle justeringer. Knottene er ikke avtagbare. Demontering resulterer i skade på enheten. Forsøk aldri å forstyrre ventilen eller dens andre strukturelle komponenter på noen måte.

Tenning av enheten:

1. Vri **PÅ/AV**-knappen A litt mot klokken mot **TENNING**-posisjonen til den stopper. Trykk deretter på knappen og hold den inne i 5 sekunder (gass vil bare strømme til kontrollbrenneren).
2. Fortsett å holde knappen nede og fortsett samtidig å dreie den mot **PILOT**-posisjonen (dette aktiverer piezotenneren til kontrollbrenneren). Hold knappen nede i denne posisjonen i ytterligere 10 sekunder til pilotbrenneren tenner (hvis piloten ikke tenner, gjenta prosedyren umiddelbart med knappen trykket inn samtidig).
3. Når pilotbrenneren har antent, slipp knappen og vri den mot klokken videre til **PÅ**-posisjon (dette vil også starte gasstrømmen til hovedbrenneren).

Slå av enheten:

1. Vri **PÅ/AV**-knappen A med klokken til den stopper i **PILOT**-posisjon.
2. Trykk lett på knappen og fortsett å dreie den med klokken fra **PILOT**-posisjon til **AV**-posisjon.

Proseduren for å tenne kontrollbrenneren kan gjentas når termoelementet for kontrollbrenneren er tilstrekkelig avkjølt (perioden til den avkjøles kan variere avhengig av typen termoelement som brukes). Etter at enheten er helt slått av, kan den tennes på nytt etter ca. 1 minutt (tiden det tar for termoelementet å kjøle seg ned).

Flamme/gassstrømjustering:

Flammen justeres med "**Temperaturknapp B**".

For å justere flammen og kraften til enheten, vri temperaturknappen B manuelt mot klokken (øk flammen) eller med klokken (reduserer flammen). For å lukke gassstrømmen til hovedbrenneren helt, må **PÅ/AV**-knappen A visis til **PILOT**-posisjon. tegning, 9

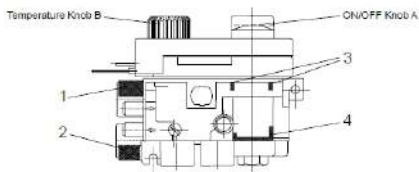
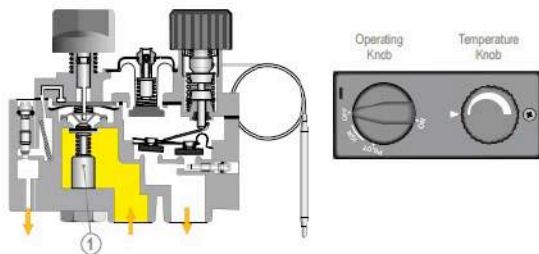
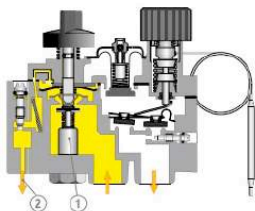


Fig. 9. Diagram av GV32-kontrolleren

**OFF – slår av**

PÅ/AV-knappen er i lukket stilling.

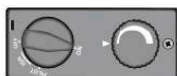
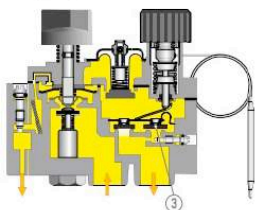
Den termoelektriske ventilen til kontrollbrenneren er stengt (pos. 1.)



Belysning

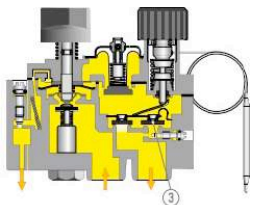
PÅ/AV-knappen er i PILOT-posisjon og trykket ned.

Den termoelektriske ventilen er åpen (**pos. 1**), gass strømmer til kontrollbrenneren. (**element 2**)



Lav flamme

PÅ/AV-knappen er i PÅ-posisjon. Temperaturknappen skrur med klokken. Gassen strømmer gjennom PÅ/AV-ventilen. (**element 3**)



Høy flamme

PÅ/AV-knappen er i PÅ-posisjon.

Temperaturknottens flammejusteringsknott skrur mot klokken. Gassen strømmer gjennom lavflamme PÅ/AV-ventilen (**element 3**) og høyflammemodulasjonsventilen (**element 4**).

Fig. Skjematisk diagram av start av enheten og justering av flammen.

KONSERVASJON

FORSIKTIG!!!!

ALT VEDLIKEHOLD SARBEID SKAL UTFØRES PÅ EN AVKJØLT ENHET MED GASTILFØRSELEN AVBRUTT OG STRØMMEN FRAKOBLET.

OBS!!!!

VEDLIKEHOLD AV VARMEAPPARATET MÅ KUN UTFØRES AV EN KVALIFISERT SERVICETEKNIKER.

- Enheten bør vedlikeholdes med jevne mellomrom, minst en gang i måneden eller hver gang flasken skiftes ut.
- Rengjøring bør skje regelmessig eller når det oppstår støv eller smuss på enheten.
- Glass som har sprekker eller riper skal skiftes ut umiddelbart.
- Det er forbudt å gjøre endringer i apparatets konstruksjon.
- Varmeapparatet skal ikke rengjøres med etsende midler.
- Ved utskifting av enkeltkomponenter skal det kun brukes originaldeler fra produsenten.

MILJØVERN

- Eventuell emballasje som gassvarmeren ble levert i, skal avhendes på en måte som er egnet for den aktuelle typen emballasje.
- På grunn av sitt innhold av tungmetaller er batterier klassifisert som farlig kjemisk avfall og skal derfor kastes i spesielle beholdere for farlig avfall etter bruk.
- Hvis apparatet har nådd slutten av sin levetid, må det kasseres. Brukeren må levere peisen til et egnet gjenvinningscenter for denne typen apparater.

LISTE OVER KONTROLLAKTIVITETER

L.p.	Omfang	Aktiviteter
1	Generell inspeksjon	Utfør fyringsprosedyren i varmeapparatet. Kontroller at alle sikkerhetssystemer fungerer som de skal. Kontroller at hovedbrennerens flamme brenner jevnt. Kontroller at hovedbrenneren brenner jevnt. Kontroller at batteriene i gnistfangeren ikke må skiftes ut.
2	Inspeksjon av vinduer	Sjekk om det er sprekker i glasset Kontroller graden av tilsmussing av glasset Rengjør glasset om nødvendig.
3	Kontroll av gasskontrollsystemet	Kontroller gasstilkoblingene for lekkasjer. Kontroller at ventilasjonen i flasketrommet ikke er blokkert. Kontroller at ledningene som forbinder kontrollere med mottakeren ikke er skadet. Kontroller at komponentene i gasskontrollsystemet ikke utsettes for høye temperaturer. Kontroller at det innvendige kammeret og komponentene som er installert i det, ikke utsettes for fuktighet. Kontroller at tilkoblingskablene ikke viser tegn på korrosjon.
4	Inspeksjon av forbrenningskammeret	Kontroller at termoelementet er innenfor flammeområdet. Kontroller at forbrenningskammeret ikke trenger rengjøring. Kontroller at alle lufttilførselsåpninger til forbrenningskammeret er frie. Fjern om nødvendig blokkeringen av åpningene. Kontroller forbrenningskammeret for tegn på korrosjon. Fjern om nødvendig korrosjonen, og dekk hulrommene med et nytt strøk peismaling. Kontroller at hovedbrenneren tenner jevnt.
5	Elementer dekorative	Kontroller at dekorelementene ikke trenger rengjøring. Kontroller at dekorelementene ikke kommer i kontakt med glasset. Kontroller at dekorelementene ikke blokkerer lufthullene i brennkammeret. Kontroller at dekorasjonen ikke har blitt skadet.



ATTENZJONI

HĠIEĠ SHUN JISTA' JIKKAWŶA HARQ

TMESSX IT-TIEQI QABEL JIBRESSU

**QATT THALLI TFAL U NIES OHRA BARRA
MHUX MAGHRUF HDEB IL-MEZZ TA ' XOGHOL**

ATTENZJONI!

L-APPARAT JISHUN WAQT LI JHADDEM!

HRUQ JISTGHU JSEHH MINHABBA KUNTATT MAL-UĊĊI SHUN TAL-APPARAT. TFAL, ANZJANI (JEW PERSUNI OHRA LI JEHTIEĠ KURA), ANIMALI, HWEJJEĠ, GHAMARA LI FJAMMABBLLI, JEW KWALUNKWE KARBURANT JEW MATERJALI OHRAJN LI JEW MATERJALI IEHOR LI JEW GHANDU Jzommu 'I bogħod MILL-APPARR.

FTAkar BIEK TIMANTENU L-APPARAT TIEGHEK SKOND IR-RAKKOMANDAZZJONIJIET F'DAN IL-MANWAL!

Aqra l-manwal kompletament u aghmel disponibbli għal kwalunkwe utent potenzjali tal-apparat qabel ma thaddem.

Kwalunkwe modifika għall-apparat hija strettament ipprojbita. Qatt tipprova timmodifika l-apparat jew xi parti minnu. Kwalunkwe tibdil jew modifika immedjatament invalida l-garanzija u jinvalida kwalunkwe ċertifikat tal-apparat.

L-apparat għandu jiġi installat u servit biss minn installatur kwalifikat.

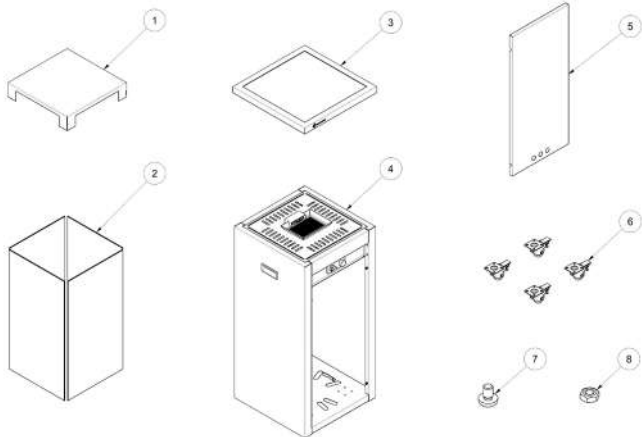
Grazzi talli xtrajt heater tal-ġnien tal-gass. Dan l-apparat ġie ddisinjat b'moħħ is-sigurtà u l-kumdità tiegħek. Ninsabu fiduċjużi li se jkunu hemm

Int kuntent bl-għażla tiegħek minħabba l-impenn li għamilna fid-disinn u l-produzzjoni ta 'dan l-apparat. Qabel l-installazzjoni u l-użu, jekk jogħġbok aqra dan il-manwal bir-reqqa. Jekk għandek xi mistoqsijiet jew riżervi, jekk jogħġbok ikkuntattja lid-dipartiment tekniku tagħna. Kwalunkwe informazzjoni addizzjonali hija disponibbli fuq il-websajt tagħna www.kratki.com.

Kratki.pl Marek Bal huwa manifattur magħruf u rispettata ta' apparat tat-tishin kemm fis-swieq Pollakki kif ukoll dawk Ewropej. Il-prodotti tagħna huma manifatturati bbażati fuq standards stretti. Kull heater tal-ġnien manifatturat mill-kumpanija huwa soġġett għal kontroll tal-kwalità tal-fabbrika, li matulu jgħaddi minn testijiet ta' sikurezza rigorużi. L-użu tal-materjali tal-ogħla kwalità fil-produzzjoni jiggarantixxi lill-utent aħħari thaddim effiċjenti u affidabbli tal-apparat. Dan il-manwal fih l-informazzjoni kollha meħtieġa għall-konnessjoni, it-thaddim u l-manutenzjoni kif suppost ta' heater tal-ġnien li jaħdem bil-gass u li joqgħod fuqhom.

Hiter tal-ġnien li jaħdem bil-gass huwa apparat miftuħ, mingħajr sistema ta' hruġ tal-gass tal-egżost, maħsub għat-tishin ta' zoni ta' barra u/jew ventilati. Fatturi ta' emissjoni baxxi ħafna jiggarantixxu s-sigurtà anke meta jintużaw f'żoni żgħira, ventilati u mgħottija. Il-heater jissodisfa r-rekwiżiti stretti tad-direttivi Ewropej dwar is-sigurtà u l-ambjent. L-apparat ġie ddisinjat u ttestjat skont PN-EN 14543:2017-09 Rekwiżiti għal apparati li jaħarqu gassijiet idrokarburi likwifikati (Rekwiżiti għal apparati maħsuba biex jithaddmu b'gass idrokarburi likwifikat. Hitters umbrelel tal-patio. Hitters radjanti mingħajr hruġ ta' gass tal-egżost għall-użu fi spazji miftuħa jew b'ventilazzjoni tajba. Qabel l-installazzjoni u l-użu, aqra dan il-manwal.

Il-heater tal-ġnien tal-gass PATIO SLC ġie ddisinjat biex jithaddem bil-propan jew tahlita tal-gass propan-butan. Dan l-apparat huwa disponibbli f'diversi verżjonijiet skont il-preferenzi tal-klijent rigward id-dehra esterna, it-tip ta' glazing jew il-metodu ta' ċaqliq tal-apparat. Irrispettivament mill-verżjoni, il-heater PATIO huwa mgħammar b'sistema ta' kontroll tal-gass avvanzata u kompletament sigura.



Požizzjoni	Deskrizzjoni	Kwantità
1	Kanupew	1
2	Glazing	4
3	Gralja	1
4	Kaxxa tal-heater tal-gass	1
5	Bieb	1
6	Kolika	4
7	Invita	16
8	Ġewż	16

	Unità	Kategorija tal-apparat					
		I _{3P(30)}	I _{3P(37)}	I _{3P(50)}	I _{3B/P(30)}	I _{3B/P(37)}	I _{3B/P(50)}
Pajjizi tad-destinazzjoni	-	FI, NL, RO	BE, CH, CZ, ES, FR, GB, GR, HR, IE, IT, LT, NL, PL, PT, SI, SK	AT, CH, DE, NL, SK	BE, CY, DK, EE, FR, GB, GR, HU, HR, IT, LT, NL, NO, RO, SE, SI, SK, TR	PL	AT, CH, DE, FR, SK
Gass ta' referenza	-	G31			G30		
Pressjoni nominali tal-konnessjoni	[mbar]	30	37	50	30	37	50
Pressjoni tal-gass fuq il-berner għal tagħbija nominali (massimu).		30	37	50	30	37	50
Tagħbija termali nominali (massimu), w _g H ₂		8,2					
Tagħbija minima tas-shana, w _g H ₂		4,0	4,4	4,7	4,4	4,8	5,0
Żennuna tal-gass Denominazzjoni	[mm]	1,60 LPG 1.60	1,45 LPG 1.45	1,35 LPG 1.35	1,45 LPG 1.45	1,35 LPG 1.35	1,25 LPG 1.25

Detalji tal-manifattur:
Detalji ta' kuntatt:

Kratki.pl Marek Bal
Kratki.pl Marek Bal
ul. Gombrowicza 4, 26-660 Wsola, Polska
tel. +48 48 384 44 88
fax +48 48 384 44 88
www.kratki.com

x Standard Ewropew

EN 14543:2017-09

INSTALLAZZJONI

DAN IL-HEATER GĦANDU JIĠI INSTALLAT U/JEW SERVIZZJAT MINN SPEĊJALISTA KWALIFIKAT. TIPTVATAX TIMODIFIKA ID-DISINN TAL-APPARAT JEW IL-KOMPONENTI TIEGĦU. KULL MODIFIKA SE TIRRIŻULTA F'TELF IMMEDJAT TA' GARANZIJA U ĊERTIFIKATI.

TWISSIJA: NUQQAS LI JSEGAW L-ISTRUZZJONIJIET F'DAN IL-MANWAL DWAR L-INSTALLAZZJONI, THADDIM, JEW NUQQAS LI JSEGAW L-ISTRUZZJONIJIET DWAR IL-PARTIJIET U L-AĊĊESSORJI APPROVATI GĦAL DAN L-APPARAT JISTGĦU JIRRIŻULTA FI KORRIMENT SERJU JEW DANNU TAL-PROPRJETÀ.

DAN L-APPARAT ĠIE IDDISINJAT SKOND RAKKOMANDAZZJONIJIET TA' STANDARDS STRATTI TA' SIGURTÀ U ĠIE ITTESTJAT U ĊERTIFIKAT MINN KORP NOTIFIKAT SKOND PN-EN 14543:2017-09.

INFORMAZZJONI ĠENERALI

IMPORTANTI: ŻOMM DAWN L-ISTRUZZJONIJIET!

Huwa importanti li perjodikament tiċċekkja l-funzjonament tajjeb u l-integrità tal-komponenti individwali tas-sistema ta' kontroll tal-gass, kif ukoll l-elementi strutturali u l-ħġieġ għal kwalunkwe ħsara. Huwa importanti ħafna li s-sistema ta' kontroll tal-gass tibqa' intatta u ħielsa minn kwalunkwe ħsara. L-apparat jista' jiġi servit biss minn tekniku tas-servizz kwalifikat b'awtorizzazzjonijiet xierqa. In-nuqqas ta' konformità ma' dawn ir-regoli jista' jirriżulta fi problemi serji ta' saħħa, anke mewt, u ħsara lill-proprjetà.

L-installazzjoni u l-użu għandhom jikkonformaw mal-liġi tal-kostruzzjoni applikabbli f'pajjiż partikolari. In-negozjant awtorizzat tiegħek jista' jgħinek tiddetermina liema prekawzjonijiet ta' sigurtà għandhom jittieħdu meta tinstalla jew tuża l-apparat. F'xi każijiet, jista' jkun meħtieġ li jinkiseb permess biex jiġi installat jew operat tali apparat. Dejjem ikkonsulta lin-negozjant awtorizzat jew lill-ispettur tal-bini tiegħek biex tiddetermina liema regolamenti japplikaw għall-użu u/jew l-installazzjoni tal-apparat fiż-żona tiegħek. Fin-nuqqas ta' dispożizzjonijiet li jirregolaw l-installazzjoni u l-użu, ir-rakkomandazzjonijiet fil-manwal u l-kodiċi tas-sigurtà tan-nirien għandhom jiġu segwiti b'mod strett.

Tixgħelx l-apparat jekk xi komponenti tiegħu jkunu ġew żarmati, bil-ħsara jew meqruda qabel. Qabel l-użu mill-ġdid, huwa essenzjali li tissostitwixxi l-parti nieqsa jew bil-ħsara b'sostituzzjoni oriġinali indikata mill-manifattur.

Jekk l-apparat, speċjalment l-elementi tas-sistema ta' kontroll tal-gass jew il-berner, ikun ġie mgħarraġ, itfi l-apparat u ikkonsulta d-dipartiment tekniku jew tekniku ta' servizz kwalifikat biex jiċċekkja jekk l-użu mill-ġdid ikunx jeħtieġ li tissostitwixxi xi wiehed mill-komponenti tas-sistema.

INFORMAZZJONI TAS-SIGURTÀ

Apparat għall-użu barra jew fi spazji b'ventilazzjoni tajba biss!

Spazju ventilat tajjeb għandu jkollu 25% tal-wiċċ tiegħu espost. Din l-erja hija determinata abbażi tas-somma taż-żoni tal-ħajt ta' spazju użabbli partikolari.

Minhabba l-possibbiltà ta' temperaturi għoljin, speċjalment fuq it-twieqi tal-apparat, il-materjali kollha li jaqbd u għandhom ikunu jinsabu f'distanza sigura mill-apparat. It-tfal, l-anzjani u nies oħra mhux konxji għandhom jiġu infurmati u mwissija dwar il-possibbiltà li jseħhu temperaturi għoljin fuq l-apparat waqt it-tħaddim tiegħu u immedjatament wara li jintefa, u għandhom jevitaw kuntatt mal-apparat biex jipprevjenu hruq u tqabbid tal-hwejjeġ.

Tfal żgħar, trabi, nies dgħajfa u nies oħra li jeħtieġu attenzjoni speċjali li joqogħdu fl-ispazju tal-apparat għandhom ikunu taħt superviżjoni speċjali. Dawn in-nies jistgħu jkunu partikolarment vulnerabbli għal kuntatt aċċidentali mal-apparat. Jekk meħtieġ, ikkunsidra li tuża barrieri protettivi biex tillimita l-aċċess għall-apparat.

QATT QATT KOPERTI L-FTUHI TAL-VENTILAZZJONI TAL-KAMRA TAČ-ČILINDRU!

M'għandekx tolqot jew dgħif fuq xi partijiet tal-apparat, speċjalment il-ħġieġ.

NOTA: Il-ħġieġ fl-apparat ma jistax jiġi sostitwit b'ħġieġ għajr dawk ipprovduti mill-manifattur jew rakkomandati minnu.

Uża biss it-tip ta' gass u ċilindru tal-gass speċifikat mill-manifattur. F'każ ta' riħ qawwi u vjolenti, ipproteġi l-apparat milli jinqaleb.

Taħt l-ebda ċirkostanza m'għandhom jintużaw fjuwils solidi (injam, karta, faħam, eċċ.) f'dan l-apparat.

HUWA STRETTAMENT PROJBIT li tuża kwalunkwe karburant likwidu jew materjali oħra li jaqbd u biex tixgħel l-apparat!

Biex jiġu evitati incidenti, mhuxwix rakkomandat li persuni mhux familjari mat-tħaddim tal-apparat jithallew jużaw l-apparat. Għas-sigurtà, dejjem uża ingwanti u gogils meta tagħmel il-manutenzjoni. Dejjem kun żgur li l-provvista tal-gass tintefa qabel ma tispezzjona, isservi jew tnaddaf l-apparat.

Il-heater tal-ġnien tal-gass PATIO SLC kien iddisinjat bil-kumdità tiegħek f'moħħok. L-apparat huwa mgħammar b'sistema moderna ta' kontroll tal-gass li ttiproteġi kontra tnixxija tal-gass mhux ikkontrollata.

KOMPONENTI SET - L-EWWEL HAĠT TAL-HEATER XTRA

Jekk tinnota xi ħsara jew oġġetti nieqsa meta tispezzjona l-ġarr tiegħek, jekk jogħġbok ikkuntattja lill-bejjieġh awtorizzat tiegħek.

Jekk jogħġbok kun żgur li l-elementi kollha tas-sett ma ġewx imħassra waqt it-trasport. L-ispezzjoni għandha ssir fil-preżenza tal-fornitur. Il-heater mixtri għandu jinkludi sett shiħ ta' 'konnessioni għaċ-ċilindru tal-gass.

Oġġett stabbilit:

- Istruzzjonijiet għall-installazzjoni u t-tħaddim tal-apparat.
- Hiter tal-gass PATIO SLC
- Burner komplut, lest għall-użu b'sistema shiħa ta' kontroll tal-gass mgħammra b'kontrollur MERTIK MAXITROL GV32.
- Pajp tal-gass komplut b'reducer u valv ta' sigurtà kontra l-inklinazzjoni.
- Zestaw szyb, w zależności od wariantu (komplet 5 szyb lub komplet 4 szyb)
- Elementi tas-soqfa, skont il-varjant (4 kantunieri tal-installazzjoni jew saqaf shiħ tal-folja tal-metall)

INSTALLAZZJONI – INTRODUZZJONI

Il-konnessjoni tal-heater ma' ċilindru tal-gass likwifikat, l-aġġustament tiegħu u l-iċċekkjar tal-issikkar tal-installazzjoni għandhom isiru biss minn installatur awtorizzat ta' taġġmir tal-gass jew tekniku minn faċilità ta' servizz awtorizzata, skont ir-regolamenti applikabbli, li għandhom jiġu kkonfermati fuq il- karta tal-garanzija tal-prodott. Nuqqas ta' konferma bħal din jinvalida l-garanzija!

L-INSTALLAZZJONI TA' L-APPARAT U L-HAŻNA TAČ-ĊILINDRU GħANDHOM IKUNU KONFORMITÀ MAR-REGOLAMENTI APPLIKABBLI

QATT TUŻA XI PARTIJET TA' SOSTITUZZJONI LI MHUX PROVVUTI JEW RAKKOMANDATI MILL-MANIFATTUR.

L-apparat għandu kamra tal-kombustjoni miftuħa mingħajr l-għażla li tgħaqqadha mač-čumnija. Il-heater PATIO SLC jinbiegħ b'sistema ta' kontroll tal-gass installata minn qabel, iżda qabel l-ewwel użu huwa rakkomandat li tičċekkja l-issikkar tas-sistema minħabba l-possibbiltà li tnixxi waqt it-trasport. L-istruzzjonijiet kollha dwar il-konnessjoni korretta tas-sistema, l-installazzjoni tal-hitana, il-bibien u l-ħġieġ jistgħu jinstabu hawn taht fil-parti ulterjuri tal-manwal.

NOTI RIGWARD IT-ČAQLIQ TAL-APPARAT:

Dan l-apparat huwa ddisinjat biex jiġi mčaqłaq fačilment. Qabel ma tmexxi l-heater, kun žgur li l-provvista tal-gass tkun ġiet mitfija u l-pajp ġie skonnettjat mič-čilindru. lč-čaqliq tal-apparat waqt li jkun qed jahdem huwa strettament ipprojbit.

lč-čilindri tal-gass Ewropej kollha li jiżnu sa 11 kg u mhux usa' minn 33 čm u mhux oġħla minn 65 čm huma kompatibbli ma' dan l-apparat.

REGOLI TA' INSTALLAZZJONI

L-installazzjoni għandha titwettaq skont ir-rekwiżiti legali fis-seħħ f'pajjiż jew reġjun partikolari. Fin-nuqqas ta' tali regolamenti, segwi r-regoli li jinsabu f'dan il-manwal u r-regoli tas-sigurtà tan-nirien.

Dan l-apparat ġie ttestjat għall-kwalità u s-sigurtà u ččertifikat minn istitut notifikat.

ATTENZJONI!

Il-heater huwa ddisinjat biex jahdem b'čilindru tal-gass ta' 11 kg maħsub għall-ħażna ta' taħlitiet ta' gass propan, propan - butan. Il-kejbil tal-konnessjoni flessibbli għandu jkun iddisinjat għall-gass li kwidu!

L-apparat jinbiegħ b'awtomazzjoni šiħa u kejbils li jgħaqqdu l-burner prinčipali u ta' kontroll mal-kontrollur. Tużax komponenti tas-sistema ta' sostituzzjoni minbarra dawk installati jew fornuti mill-manifattur.

GħAŻL POST BIEX JINSABU L-PATIO SLC GARDEN HEATER

Il-heater tal-gass PATIO SLC huwa apparat mobbli li jista' jiġi mčaqłaq fi kwalunkwe post magħżul. Madankollu, hemm limitazzjonijiet li jridu jiġu rispettati b'mod strett. Minħabba l-possibbiltà ta' temperaturi għoljin fuq l-učuh esterni tiegħu, spečjalment il-ħġieġ, l-apparat għandu jinżamm 'il bogħod minn materjali li jaqbd, u minħabba l-kamra tal-kombustjoni miftuħa mingħajr il-possibbiltà ta' konnessjoni ma' čmieni tač-čmieni,

għandhom jintużaw fi spazji miftuħa jew kmamar b'ventilazzjoni tajba. **HUWA ASSOLUTAMENT PROJBIT** li tpoġġi l-apparat fi kwalunkwe pożizzjoni oħra għajr vertikali.

Suggerimenti għall-installazzjoni korretta u sigura tal-apparat:

- Qabbad ir-reducer maċ-ċilindru tal-gass likwidu sabiex il-valv ta' kontra l-inklinazzjoni jkun f'pożizzjoni vertikali. Li tgħaqqadha b'mod differenti tista' tirriżulta fl-imblukkar tal-fluss tal-gass lejn l-apparat. Uża għodda xierqa għal dan il-għan. L-issikkar tar-reducer bl-idejn mhuwiex biżżejjed u jista' jirriżulta fi tnixxija tal-gass. Is-sostituzzjoni u/jew il-konnessjoni taċ-ċilindru għandha ssir f'pożizzjoni b'ventilazzjoni tajba.
- Ftakar li tiżgura li s-sigilli tal-lastku huma f' posthom u mhux bil-hsara qabel ma tgħaqqad ir-reducer. Jekk dan ma jkunx il-każ, l-apparat m'għandux jintuża sakemm is-sigill jiġi sostitwit.
- Ftakar li ċ-ċilindru tal-gass għandu dejjem ikun f'pożizzjoni vertikali, u l-kejbil li jgħaqqad iċ-ċilindru mal-berner għandu jkun irrangat b'tali mod li ma jiġix f'kuntatt ma' oġġetti jew truf li jaqtgħu, kif ukoll elementi shan tal-berner.
- Iċċekkja l-korrettezza u l-issikkar tas-sistema installata ta' kontroll tal-gass u s-sistema kollha tal-gass tal-apparat. Għal dan il-għan, tista' tuża ilma bis-sapun jew sprej dedikat għall-iskoperta tat-tnixxija tal-gass. Biex tiċċekkja l-issikkar, tkopri l-konnessjonijiet kollha bl-ilma bis-sapun jew sprej (**ċilindru-reducer, reducer - valv kontra l-inklinazzjoni, valv kontra l-inklinazzjoni - pajp tal-gass, pajp tal-gass - regolatur tal-fluss tal-gass, regolatur tal-fluss tal-gass - pajp tal-provvista, pajp tal-provvista - burner**) bejn iċ-ċilindru u r-regolatur tal-fluss tal-gass u dawk warajh, u mbagħad ixgħel l-apparat sabiex il-gass jimla wkoll is-sezzjoni mir-regolatur tal-fluss tal-gass għaż-żennuni tal-berner. Jekk jidhru b'żieqaq fil-ġonot, dan ifisser li hemm tnixxija hemmhekk.
- Nehħi l-hġieg skont l-istruzzjonijiet f'paġna 19, irrangja l-elementi dekorattivi b'mod uniformi fuq il-berner skont il-grafika (fig. 6), u mbagħad erġa' installahom.

NOTA: Id-distanzi siguri minn materjali li jaqbd u li għandhom jinżammu skont l-istruzzjonijiet f'dan il-manwal ġew stabbiliti fuq il-bażi ta' testijiet tas-sigurtà. Materjali li jaqbd u jinkludu kull haġa li tista' tiegħu n-nar, bħal karta, injam, kull tip ta' karburanti, plastik, hwejjeġ, eċċ. L-ispazju magħżul mhuwiex limitat minn materjali li ma jaqbd u, iżda japplika wkoll għal materjali li jaqbd u li jinsabu direttament wara li ma jaqbd u. oġġetti esposti għal kuntatt mal-apparat.

Jekk m'intix ċert dwar il-fjammabbiltà ta' kwalunkwe materjal fl-unità, ikkonsulta dipartiment tan-nar tiegħek.

Ftakar li materjali reżistenti għan-nar huma kkunsidrati fjammabbli minkejja r-reżistenza għan-nar tagħhom. Jistgħu jkunu diffiċli biex jixgħlu, iżda jinharqu wkoll.

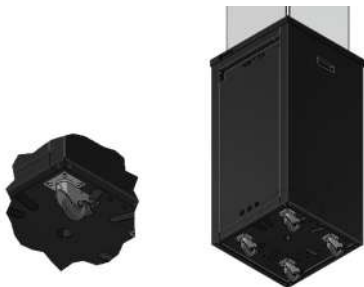


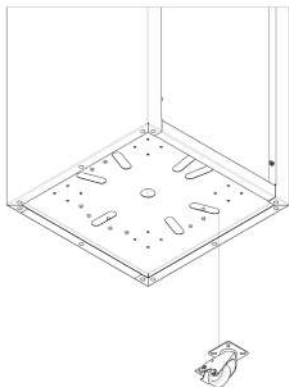
Fig. Roti li jduru għat-trasport faċli tal-apparat

Sabiex tiċċaqtaqha, huwa rakkomandat li tiżżarma l-ħġieġ u mbagħad tneħhi l-apparat ftit.

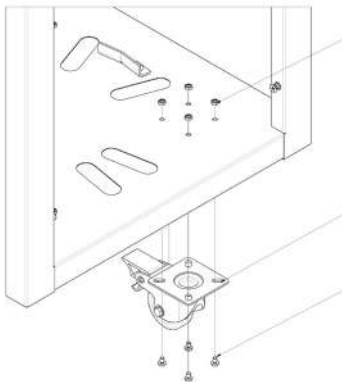
INSTALLAZZJONI TAR-ROTI

QABEL MA TUŻA L-HEATER TAL-GASS PATIO SLC, TRID TIĠBOR L-ASSEMBLAGĠ TAR-ROTA LILEK INNIFSEK. IPPREPARA L-ELEMENTI KOLLHA MEHTIEĠA (4 BIĊĊIET ROTI, 16-IL BIĊĊA VITI, 16-IL BIĊĊA ĠEWŻ) IMBAGħAD SEGWI L-ISTRUZZJONIJIET HAWN TAHT:

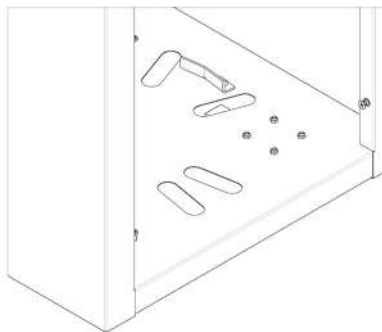
1. POĠĠI L-HEATER TAL-GASS BIEX IKOLLU AĊĊESS FAĊLI GħALL-INTERN TAL-APPARAT U L-PARTI T'ISFEL TIEGHU



2. Allinja r-rotta mat-toqob fil-qiegħ tal-apparat.



3. L-ewwel daħħal il-viti (3) mit-toqob tal-immuntar fil-baži tar-rotta (2), u mbagħad daħħalhom fit-toqob fil-qiegħ tal-apparat. Żgura l-ħaġa sħiħa minn ġewwa bil-ġewż (1).



4. Irrepeti l-passi kollha għal kull tim.

REKWIŻITI GHALL-ISPAZJU MADWAR IL-HEATER HIELSA MINN MATERJAL LI FJAMMABBLI

Il-heater tal-gass PATIO SLC għe ttestjat u approvat biex isahħan spazji miftuħa jew ventilati tajjeb, sakemm jinżammu distanzi siguri minn materjali li jaqbdju, kif muri fid-dijagrammi hawn taħt.

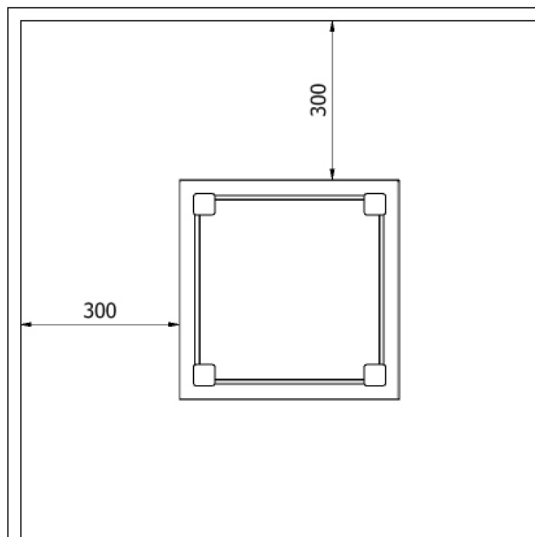


Fig. Spazju liberu minimu minn materjali/oġġetti li jaqbdju

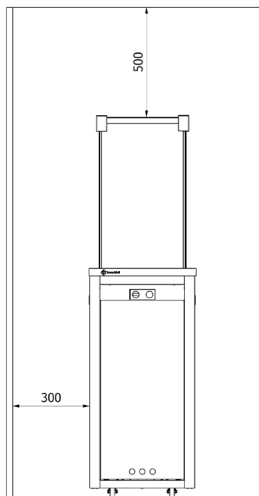


Fig. Spazju liberu minimu minn materjali/oġġetti li jaqbd u

L-ispazju indikat (Fig. 4) huwa l-ispazju minimu ħieles minn materjali li jaqbd u, sakemm ma jkunx iddikjarat mod ieħor. In-nuqqas li jinżammu d-distanzi ta 'hawn fuq (spazju ħieles) jista' jirrizulta f'nar.

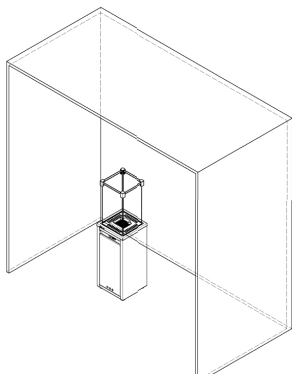
ATTENZJONI!

Huwa strettament ipprojbitt li tuża l-heater barra waqt ix-xita.

Il-ħzin tal-heater barra l-bini huwa permess biss jekk ikun mgħotti b'għatu apposta li ma jgħaddix ix-xita.

inkella, il-heater għandu jkun jinsab f'post fejn ikun protett kontra l-għargħar u temperaturi baxxi.

Meta l-apparat ikun mistrieħ, għandu jkun assolutament skonnettjat mill-provvista tal-gass. (valv tal-gass f'pożizzjoni magħluqa), il-brejkijiet kollha għandhom ikunu msakkra u l-apparat għandu jkun assigurat kontra l-waqgħa. Jekk ma jkunx possibbli li l-apparat ma jinqaleb meta jithalla waħdu, skonnettja ċ-ċilindru tal-gass u ħallieh f'post sigur.



**L-UŻU TA' DAN L-APPARAT
F'ŻONI MAGĦLUQ HUWA
PERIKOLUŻ U PROJBIT**

**- GĦAL UŻU BARRA JEW FI SPAZ-
ZJU VENTILAT SAJJEB**

**- SPAZJU VENTILAT TAJJEB
GĦANDU JKOLLU MINIMU TA'
25% MITUĦ
WIČĊ TAL-HAJN**

**- IŻ-ŻONA TAL-HITAJIET HIJA
KALKOLATA BĦALA S-SOMMA
TAŻ-ŻONA TAL-HITAJN KOLLHA
U TAS-SAQFA**

TIRRANĠA ĠEBEL DEKORATTIV FUQ IL-BERNER

INSTALLAZZJONI XIERQA TA' ĠEBEL DEKORATTIV FUQ IL-HEATER PATIO SLC

IL-MANIFATTUR JIRRAKKOMANDA LI TUŻA ELEMENTI DEKORATTIVI FORNUTI MAL-APPARAT JEW OFFRUTI MILL-KUMPAĠĠA. KRATKI.PL MAREK BAL MĦUWIEK RESPONSABBLI GĦALL-ĦSARA LI TIRRIŻULTA MILL-UŻU TA' ELEMENTI DEKORATTIVI MINBARRA DAWK RAKKOMANDATI.

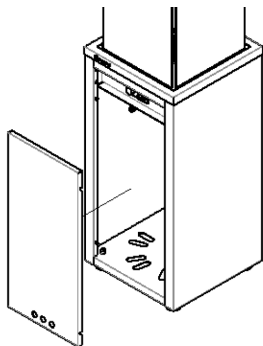
JEKK L-ELEMENTI DEKORATTIVI MA ĠEWX INSTALLATI QABEL L-EWWEL INSTALLAZZJONI, IL-HITAN TAL-ĠNUB U T-TWIEQI TAL-APPARAT GĦANDHOM JITNEHHEW BIEX JIĠU INSTALLATI, KIF MURI FIL-FIG. 6



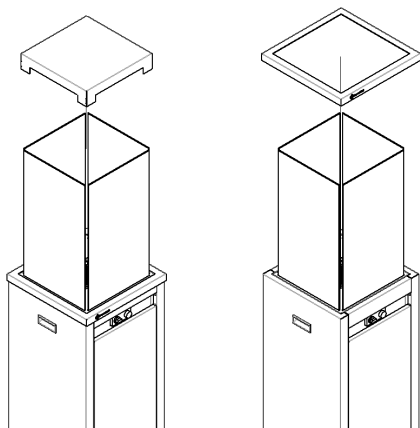
Fig Arranġament korrett ta' ġebel dekorattiv fuq il-berner.

VARJANT B'SAQAF TAL-METALL

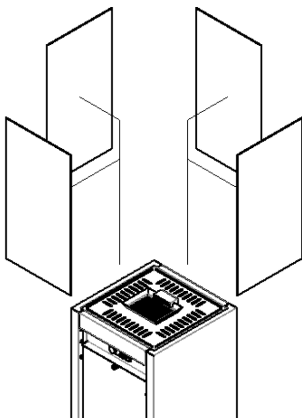
Pass 1. Biex twaqf l-, erfagħha ftit 'il fuq u mbagħad biebha lej.



Pass 2. Neħhi l-ghatu tal-folja tal-metall u mbagħad waqqaf l-gradilja tal-hajt tal-ġenb.



Pass 3. Nehhi t-twieqi.



L-EWWEL ĠIRJA

QABEL L-EWWEL UŻU, KUN ŻGUR LI L-KONNESSJONIJIET KOLLHA TAL-KOMPONENTI TAS-SISTEMA INDIVIDWALI JKUNU SARU SKONT L-ISTRUZZJONIJIET LI JINSABU FIL-MANWAL. KONNESSJONI MHUX XIERQA TAS-SISTEMA TA 'KONTROLL TAL-GASS TISTA' TIRRIŻULTA FIL-ĦSARA TAGĦHA.

MATUL L-EWWEL FTIT DWAL, TISTA 'TKUN NOTEVOLI RIĦA SPEĊIFIKA, LI TISTA' TIPPERSISTI GĦAL DIVERSI SIGHAT WARA LI TUŻA L-APPARAT. DAN IL-FENOMENU HUWA RELATAT MAL-HRUQ TAŻ-ŻEBGĦA. L-ANNIMALI JISTGĦU JKUNU PARTIKOLARMENT SENSITTIVI GĦALL-IRWEJJAĦ LI JOHORĠU META Ż-ŻEBGĦA TINHARAQ. BIEX THAFFEF DAN IL-PROĊESS, HUWA RAKKOMANDAT LI SSAĦĦAN L-APPARAT FUQ L-ISSETTJAR MASSIMU TAL-FJAMMA GĦAL DIVERSI SIGHAT.

INSTALLAZZJONI TA' SISTEMA TA' KONTROLL TAL-GASS

ATTENZJONI!!!

DAN L-APPARAT FLIMKIEN MAS-SISTEMA TA 'KONTROLL TAL-GASS JISTA' JIĠI INSTALLAT BISS B'SETTINGS TAL-FABBRICA.

TQABBAD L-APPARAT MAS-SORS TAL-GASS (ĊILINDRU)

QABBAD IR-REGOLATUR MAĊ-ĊILINDRU BILLI TIŻGURA LI S-SIĠILLI JKUNU F'POSTHOM, JEKK IS-SIĠILLI HUMA MIKSURA JEW BIL-ĦSARA JEW JEKK XI HADD MINNHOM IKUN NIEQES, L-UNITÀ MA TISTAX TINTUŻA SAKEMM IS-SIĠILLI JIĠU SOSTITWITI. IL-VALV TA 'KONTRA L-INKLINAZZJONI GĦANDU JIBQA' FIL-POŻIZZJONI INSTALLATA MILL-FABBRICA. IL-KONNESSJONI TAL-VALV F'POŻIZZJONI DIFFERENTI TIRRIŻULTA FL-GĦELUQ TAL-PROVVISTA TAL-GASS GĦALL-APPARAT U B'HEKK ITFIH.

ATTENZJONI!!!

Elementi individwali tas-sistema ta' kontroll tal-gass għandhom jiġu installati skond ir-rakkomandazzjonijiet ta' dan il-manwal.

L-apparat jista' jaħdem biss bl-awtomazzjoni fornuta mal-apparat. Il-konnessjonijiet tal-elementi individwali tas-sistema saru b'tali mod li jipprevjenu l-konnessjoni hażina tagħhom.

TWISSIJA! L-apparat huwa mgħammar b'valv kontra l-inklinazzjoni sensittiv ħafna. Il-vibrazzjoni tal-art jew tal-apparat innifsu minħabba l-impatt jew forzi oħra jistgħu jaqtgħu l-provvista tal-gass lill-apparat u għalhekk itfih. Jekk tinnota li l-apparat mhux qed jinħaraq, dawwar im-medjatament il-pum għall-pożizzjoni magħluqa lejn l-arloġ u skont l-istruzzjonijiet fit-taqsim "Dawwal l-apparat".

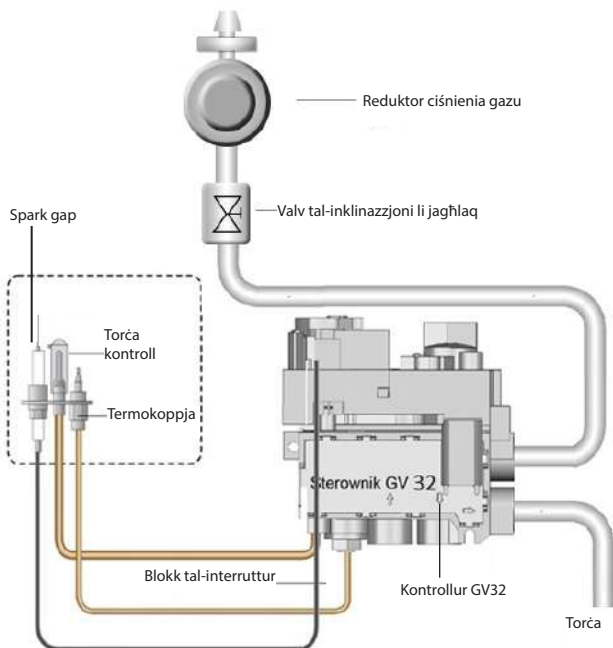


Fig. Dijagramma tal-konnessjoni tas-sistema manwali tal-kontroll tal-gass GV32.

ATTENZJONI!!!

Il-valv ta' kontra l-inklinazzjoni jipprevjeni li l-apparat jinqaleb, għalhekk jekk l-apparat jinqaleb, jaqta' awtomatikament il-provvista tal-gass lill-berner, li titfi l-fjamma. Hawn taht tista' tara l-valv ta' kontra l-inklinazzjoni GOK, li huwa installat minn qabel fuq il-pajp fil-heater PATIO SLC. Qatt tipprova tneħħiha!

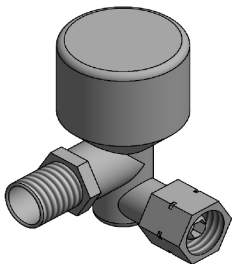


Fig Valv kontra l-inklinazzjoni, installat fl-apparat.

ATTENZJONI!

L-apparat għandu jkun imqabblad mas-sors tal-gass biss meta l-heater jintefa u l-valv tač-čilindru jingħalaq.

Qatt m'għandek tikkonnettja čilindru tal-gass mal-apparat mingħajr pressjoni li jnaqqas!

ATTENZJONI!

Huwa pprojbit li tuża fjamma miftuħa matul il-pročess ta' installazzjoni jew konnessjoni tač-čilindru. In-nuqqas ta' konformità ma' din il-projbizzjoni jista' jirriżulta f'nar, splużjoni, ħsara lill-proprjetà, korriement personali, u anke telf ta' ħajja.

ATTENZJONI!

Hiters tal-ġnien tal-gass ġew iddisinjati biex jaħdmu ma' čilindri tal-gass propan u propan-butan ta' 5 kg u 11 kg (id-daqsijiet tač-čilindri jistgħu jvarjaw skont il-pajjiż tad-destinazzjoni).

L-apparat jinbiegħ b'sett komplut ta' kontrolli awtomatiči, valv kontra l-inklinazzjoni, reducer tal-pres-sjoni u pajp ta' konnessjoni. Qatt tuża pajp jew xi parti oħra tas-sistema minbarra dik rakkomandata mill-manifattur.

Tista' tixtri pajp GOK mingħand il-manifattur, Kratki.pl, jew titlob lit-tekniku tas-servizz jew negozjant lokali biex jipprovdi informazzjoni dwar it-tip ta' pajp li jista' jissostitwixxi l-pajp oriġinali.

Qabel ma tissostitwixxi č-čilindru, kun żgur li l-apparat ma jkunx qrib sorsi ta' nar jew fatturi oħra li jistgħu jaqdbu. Huwa meħtieġ li jingħalaq il-valv tal-provvista tal-gass fuq ič-čilindru jew ir-regolatur wara kull użu.

Jekk thoss tnixxija tal-gass, trid assolutament tieqaf tuża l-apparat. Jekk qed taħdem nitfiha jew jekk tintefa, thaddemx. Imbagħad aghlaq il-valv fuq ič-čilindru u ikkuntattja lis-servizz.

ATTENZJONI:

Huwa rakkomandat li perjodikament tiċċekkja l-kwalità tal-konnessjonijiet tal-gass kollha, inkluż il-pajp tal-gomma flessibbli (mill-inqas darba fix-xahar jew kull darba li ċ-ċilindru jiġi sostitwit). Jekk huma vizibbli xquq, qatgħat jew sinjali oħra ta 'hsara, il-pajp għandu jiġi sostitwit b'pajp GOK ġdid, li jista' jinx tara minghand il-bejjiegh jew fuq il-websajt Kratki.com jew jekk dan mhux possibbli, jekk jogħġbok staqsi lill-bejjiegh li se jirrakkomanda l-mudell u t-tip ta 'pajp xierqa għal dan l-apparat tiegħek.

ATTENZJONI:

Jekk jogħġbok innota li ċ-ċilindru tal-gass installat ġewwa l-apparat għandu jitwahhal permezz ta 'sekwenza b'karabners ġewwa l-kamra taċ-ċilindru tal-gass ma' elementi strutturali b'toqob.

Manwal għall-utent tal-kontroll tal-fluss tal-gass

L-utent tal-heater tal-gass PATIO SLC jirċievi apparat mgħammar b'kontrollur GV32. Qabel ma tħaddem il-modulu tal-kontroll, aqra dan il-manwal. Li taġixxi kuntrarju għal jew kuntrarju għall-istruzzjonijiet jista 'jirriżulta fi hsara lill-komponenti tas-sistema ta' kontroll tal-gass jew lill-apparat innifsu, u jista 'wkoll jirriżulta f'nar, hsara fil-proprjetà jew telf tas-saħħa.

MANWAL GĦALL-UTENT GĦALL-MODULU TAL-KONTROLLUR MANWALI GV32

[HTTPS://WWW.YOUTUBE.COM/WATCH?V=ZAH4MJTBSDG](https://www.youtube.com/watch?v=ZAH4MJTBSDG)

L-APPARAT GĦANDU JKUN MIXGĦUL SKOND L-ISTRUZZJONIJIET HAWN TAHT. IS-SISTEMA TA 'KONTROLL TAL-GASS GV32 GIET IDDISINJATA BIEX TELIMINA KOMPLETAMENT IL-HTIEĠA GĦALL-MANUTENZJONI U KWALUNKWE AĠĠUSTAMENT. IL-PUMI MA JISTGĦUX JITNEHHEW. IŻ-ŻARMAR JIRRIŻULTA FI HSARA LILL-APPARAT. QATT TIPPROVA TFIKKEL IL-VALV JEW IL-KOMPONENTI STRUTTURALI L-OHRA TIEGĦU BL-EBDA MOD.

Ixgħel l-apparat:

1. Dawwar il-Pum **ON/OFF** A ftit kontra l-arloġ lejn il-pożizzjoni **IGNITION** sakemm tieqaf. Imbagħad aghfas il-pum u zomm għal 5 sekondi (il-gass se joħroġ biss lejn il-berner tal-kontroll).
2. Komplu zomm il-pum ippressat u fl-istess hin kompli dawwarha lejn il-pożizzjoni **PILOT** (dan jattiva l-piezo igniter tal-berner tal-kontroll). Zomm il-pum ippressat f'din il-pożizzjoni għal 10 sekondi oħra sakemm il-berner pilota jaqbad (jekk il-pilota ma jaqbadx, irrepeti l-proċedura immedjatament bil-pum ippressat fl-istess hin).
3. Ladarba l-berner pilota jkun inqabad, erhi l-pum u dawwar lejn il-kontra l-arloġ aktar lejn il-pożizzjoni **ON** (dan jibda wkoll il-fluss tal-gass lejn il-berner prinċipali).

Itfi l-apparat:

1. Dawwar il-Pum **ON/OFF** A lejn l-arloġ sakemm jieqaf fil-pożizzjoni **PILOTA**.
2. Aghfas il-pum hafif u kompli dawwarha lejn l-arloġ mill-pożizzjoni tal-**PILOT** għall-pożizzjoni **OFF**.

Il-proċedura tat-tqabbid tal-berner tal-kontroll tista 'tiġi ripetuta ladarba t-termokoppja tal-berner tal-kontroll tkun tkessaħ biżżejjed (il-perjodu sakemm jibred jista' jvarja skond it-tip ta 'thermocouple użat). Wara li jintefa kompletament l-apparat, jista 'jerga' jinx ttegħel wara madwar minuta 1 (il-hin meħtieġ biex it-termokoppja jiġi jkessaħ).

Aġġustament tal-fluss tal-fjamma/gass:

Il-fjamma hija aġġustata bl-użu tal-"Pum tat-Temperatura B".

Biex taġġusta l-fjamma u l-qawwa tal-apparat, dawwar manwalment il-Pum tat-Temperatura B kontra l-arloġ (iżid il-fjamma) jew lejn l-arloġ (naqqas il-fjamma). Biex taghlaq kompletament il-fluss tal-gass lejn il-berner prinċipali, il-Pum **ON/OFF** A għandu jiddawwar fil-pożizzjoni **PILOTA**. tpinġija, 9

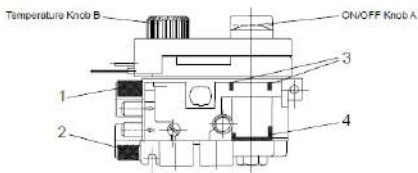
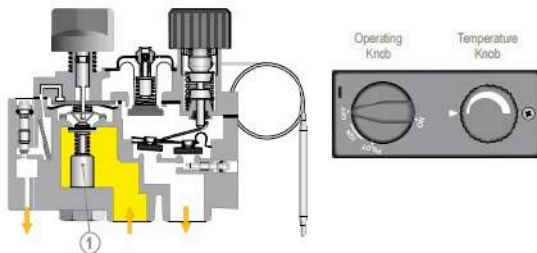


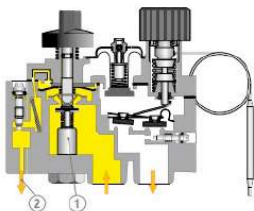
Fig. 9. Dijagramma tal-kontrollur GV32



OFF – jintefa

Il-Pum ON/OFF jinsab fil-pożizzjoni maghluqa.

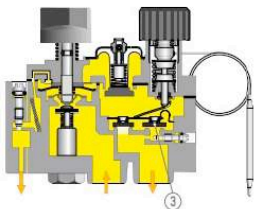
Il-valv termoelettriku tal-berner tal-kontroll huwa maghluq (pos. 1.)



Dawl

Il-Pum ON/OFF jinsab fil-pożizzjoni PILOTA u ppressat.

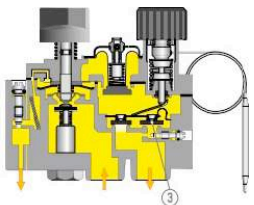
Il-valv termoelettriku huwa miftuħ (**pos. 1**), il-gass jgħaddi lejn il-berner tal-kontroll. (**oġġett 2**)



Fjammi baxxi

Il-pum ON/OFF huwa fil-pożizzjoni ON.

Il-Pum tat-Temperatura huwa invitat lejn l-arloġġ. Il-gass jgħaddi mill-valv ON/OFF. (**oġġett 3**)



Fjammi għolja

Il-pum ON/OFF huwa fil-pożizzjoni ON.

Il-pum tal-aġġustament tal-fjamma tal-Pum tat-Temperatura huwa invitat kontra l-arloġġ. Il-gass jgħaddi mill-valv ON/OFF tal-fjamma baxxa (**oġġett 3**) u l-valv tal-modulazzjoni tal-fjamma għolja (**oġġett 4**).

Fig. Dijagramma skematika tal-bidu tal-apparat u l-aġġustament tal-fjamma.

MANUTENZJONI

ATTENZJONI!!!

IX-XOGHOL TA' MANUTENZJONI KOLLU GHANDU JITWETTAQ FUQ APPARAT IMKESSAH BIL -PROVVISTA TAL-GASS MAQTUGHA U L-PROVVISTA TAL-ENERĠIJA SKONNETTJATA.

ATTENZJONI!!!

IS-SERVIZZ TAL-HEATER JISTA' JSIR BISS MINN TEKNIKU TAS-SERVIZZ KWALIFIKAT.

- L-apparat għandu jiġi spezzjonat perjodikament mill-inqas darba fix-xahar jew kull darba li ċ-ċilindru jiġi mibdul.
- It-tindif għandu jsir regolarmet jew hekk kif jidher trab jew ħmieġ fuq l-apparat.
- Hġieġ bi xquq u grif għandu jiġi sostitwit immedjatament b'oħrajn ġodda.
- Huwa pprojbit li ssir xi tibdil fid-disinn tal-apparat.
- Il-heater m'għandux jtnaddaf bl-użu ta' aġenti korrużivi.
- Meta tissostitwixxi komponenti individwali, uża biss partijiet oriġinali disponibbli mill-manifattur.

PROTEZZJONI AMBJENTALI

- L-elementi kollha tal-ippakkjar li fihom ġie kkonsenjat il-heater tal-gass għandhom jintremew b'mod xieraq.
- Minhabba l-kontenut ta' metalli tqal, il-batteriji huma kklassifikati bħala skart kimiku perikoluż, għalhekk wara l-użu, għandhom jintefgħu f'kontenituri speċjali ta' skart perikoluż.
- Meta l-apparat ikun laħaq it-tmiem tal-hajja tas-servizz tiegħu, għandu jintrema. L-utent huwa obbligat li jwassal il-nar lil istituzzjoni xierqa li tittratta r-riċiklaġġ ta' dan it-tip ta' apparat.

LISTA TA' KONTROLL

L.p.	Firxa	Attivitajiet
1	Spezzjoni ġenerali	Wettaq il-proċedura tat-tqabbid fil-heater. Iċċekkja l-operat korrett tas-sistemi tas-sigurtà kollha. Iċċekkja li l-fjamma tal-berner prinċipali tinħaraq b'mod stabbli. Iċċekkja li l-burner prinċipali jinħaraq b'mod uniformi. Iċċekkja jekk il-batteriji fil-manjeto għandhom bżonn jiġu sostitwiti
2	Spezzjoni tat-tieqa	Iċċekkja l-ħġieġ għal xquq Iċċekkja l-grad ta' ħmieġ fuq il-ħġieġ. Naddaf il-ħġieġ jekk meħtieġ.
3	Spezzjoni tas-sistema tal-kontroll tal-gass	Iċċekkja l-issikkar tal-konnessjonijiet tal-gass. Iċċekkja jekk il-ventilazzjoni tal-kamra taċ-ċilindru mhix imblukkata Iċċekkja jekk il-kejbils li jgħaqqdu l-kontrollur mar-riċevitur mhumiex bil-ħsara. Iċċekkja jekk il-komponenti tas-sistema ta' kontroll tal-gass humiex esposti għal temperaturi għoljin. Iċċekkja jekk il-kamra interna u l-elementi installati fiha mhumiex esposti għall-umdità. Iċċekkja jekk il-kejbils ta' konnessjoni ma jurux sinjali ta' korrużjoni.
4	Spezzjoni tal-kamra tal-kombustjoni	Iċċekkja li t-termokoppja tkun tista' tintlaħaq mill-fjamma. Iċċekkja jekk il-kamra tal-kombustjoni teħtieġx tindif. Iċċekkja jekk it-toqob kollha li jfornu l-arja lill-kamra tal-kombustjoni humiex ċari. Żblokka t-toqob jekk meħtieġ. Iċċekkja l-kamra tal-kombustjoni għal sinjali ta' korrużjoni. Jekk meħtieġ, neħħi l-korrużjoni u għatti l-vojt b'saff ġdid ta' 'żebgħa tan-nar. Iċċekkja jekk il-berner prinċipali jaqbadx bla xkiel.
5	Elementi dekorattivi	Iċċekkja jekk l-elementi dekorattivi jeħtieġux tindif. Iċċekkja jekk l-elementi dekorattivi ma jmissux il-ħġieġ. Iċċekkja jekk elementi dekorattivi ma jkoprux il-ventijiet tal-arja fil-nar. Iċċekkja jekk l-elementi dekorattivi ma jkunux ġew imħassra.

REJESTR PRZEGLĄDÓW PRZEWODU DYMOWEGO

Przeгляд przy instalacji wkładu	Data, podpis i pieczęć kominiarza
Data, podpis i pieczęć kominiarza	Data, podpis i pieczęć kominiarza
Data, podpis i pieczęć kominiarza	Data, podpis i pieczęć kominiarza
Data, podpis i pieczęć kominiarza	Data, podpis i pieczęć kominiarza
Data, podpis i pieczęć kominiarza	Data, podpis i pieczęć kominiarza
Data, podpis i pieczęć kominiarza	Data, podpis i pieczęć kominiarza
Data, podpis i pieczęć kominiarza	Data, podpis i pieczęć kominiarza
Data, podpis i pieczęć kominiarza	Data, podpis i pieczęć kominiarza

SPRZEDAJĄCY	
Nazwa:	Pieczęć i podpis sprzedawcy;
Adres:	
Tel/fax:	
Data sprzedaży:	
NABYWCA WKŁADU	
<p>Wkład kominkowy powinien być zainstalowany zgodnie z obowiązującymi w kraju przepisami i regulami, z postanowieniami instrukcji obsługi przez instalatora posiadającego stosowne uprawnienia.</p> <p>Oświadczam, iż po zapoznaniu się z instrukcją obsługi i warunkami gwarancji, w przypadku niezastosowania się do postanowień w nich zawartych producent nie ponosi odpowiedzialności z tytułu gwarancji.</p>	Data i czytelny podpis nabywcy;
INSTALATOR WKŁADU	
Nazwa firmy instalatora:	
Adres instalatora:	
Tel/fax:	
Data uruchomienia:	
<p>Potwierdzam, iż zainstalowany przez moją firmę wkład kominkowy, spełnia wymogi instrukcji obsługi, zainstalowany jest zgodnie z obowiązującymi normami przedmiotowymi, przepisami prawa budowlanego, przepisami ppoż.</p> <p>Zainstalowany wkład jest gotowy do bezpiecznego użytkowania.</p>	Pieczęć i podpis instalatora;

USŁUGA SERWISOWA	

SELLER	
Name:	Seller's seal and signature;
Address:	
Tel/fax:	
Date of sale:	
INSERT BUYER	
<p>The fireplace insert should be installed in accordance with the rules and regulations valid in the country, the manual provisions by the installer having required qualifications.</p> <p>I hereby declare that having read the operating manual and the guarantee conditions in case of failure to observe the provisions included there the producer bears no liability for guarantee.</p>	Date and legible signature of the Buyer;
INSERT INSTALLER	
Name of the installer's company:	
Installer's address:	
Tel/fax:	
Date of commissioning:	
I hereby declare that the fireplace insert installed by my company meets the requirements of the operating manual is installed in compliance with the appropriate relative standards.	Installer's seal and signature;

SUPPORT SERVICES	

REGISTER OF SMOKE DUCT INSPECTIONS

Inspection during the insert installation	Date, signature and seal of the chimney sweeper
Date, signature and seal of the chimney sweeper	Date, signature and seal of the chimney sweeper
Date, signature and seal of the chimney sweeper	Date, signature and seal of the chimney sweeper
Date, signature and seal of the chimney sweeper	Date, signature and seal of the chimney sweeper
Date, signature and seal of the chimney sweeper	Date, signature and seal of the chimney sweeper
Date, signature and seal of the chimney sweeper	Date, signature and seal of the chimney sweeper
Date, signature and seal of the chimney sweeper	Date, signature and seal of the chimney sweeper
Date, signature and seal of the chimney sweeper	Date, signature and seal of the chimney sweeper

Kratki.pl Marek Bal
ul. Gombrowicza 4, Wsola
26-660 Jedlińsk, Poland

tel. 00 48 48 389 99 00
www.kratki.com
www.facebook.com/kratkipl
www.youtube.com/kratkipl
www.instagram.com/kratkipl



EAC

V15/AP/07/07/2026