

!!! WARUNKIEM OTRZYMANIA GWARANCJI

jest rejestracja produktu na stronie www.kratki.com

BIOPOJEMNIKI

instrukcja obsługi i montażu

AF/PD, AF/PDA, AF/PD/TUV
AF/P, AF/PA, AF/P/TUV
AF/PM, AF/PM/TUV



Dziękujemy Państwu za zaufanie i zakup naszego biopojemnika. Niniejsze urządzenie zostało stworzone z myślą o Państwa bezpieczeństwie i wygodzie. Pragniemy wyrazić przekonanie, że będą Państwo zadowoleni z dokonanego wyboru ze względu na zaangażowanie jakie zostało włożone w procesie jego projektowania i produkcji. Przed przystąpieniem do montażu i użytkowania, należy dokładnie zapoznać się ze wszystkimi rozdziałami zawartymi w instrukcji. W przypadku jakichkolwiek pytań i wątpliwości prosimy o kontakt z naszym działem technicznym. Wszelkie dodatkowe informacje dostępne są pod adresem internetowym Firmy.

1. Wstęp

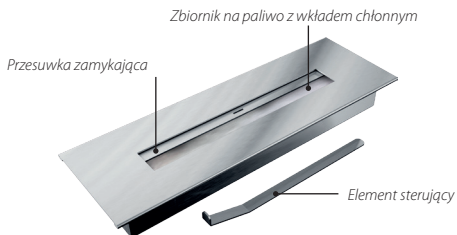
Kratki Marek Bal jest znanym i cenionym producentem biopojemników i biokominków zarówno na rynku polskim jak i europejskim. Nasze produkty wykonywane są w oparciu o restrykcyjne normy. Wykorzystanie w produkcji materiałów o najwyższej jakości gwarantuje ostatecznemu użytkownikowi sprawne i niezawodne funkcjonowanie naszych urządzeń. W niniejszej instrukcji zawarto wszelkie informacje, niezbędne do prawidłowego montażu, obsługi i konserwacji biopojemników AF/PD, AF/PDA, AF/PD/TUV, AF/P, AF/PA, AF/P/TUV, AF/PM, AF/PM/TUV.

2. Opis urządzenia

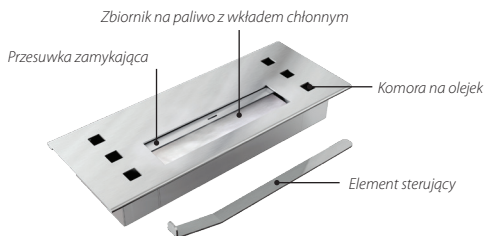
Biopojemnik to element będący podstawą do stworzenia biokominka, czyli urządzenia dzięki któremu mogą cieszyć się Państwo wizją żywego ognia nie posiadając tradycyjnego kominka. Biokominki nie wymagają podłączenia pod instalację kominową. Tego typu urządzenia zasilane są biopaliwem, którego efektem spalania jest jedynie dwutlenek węgla i para wodna. Wszystkie biopojemniki będące w ofercie Firmy wyposażone są we wkład chłonny. Rozwiązanie to zmniejsza zużycie paliwa, a przede wszystkim wyklucza ryzyko jego wylania, nawet w razie przypadkowego przechylenia się urządzenia. Aby wkład chłonny spełnił swoje zadanie, jednorazowo do zbiornika na biopaliwo można wlać 50% jego maksymalnej pojemności. Każdy biopojemnik wykonany jest z blachy kwasoodpornej i posiada przesuwkę umożliwiającą wygaszenie urządzenia. Sterowanie przesuwką realizowane jest za pomocą elementu sterującego dostarczanego wraz z biopojemnikiem. Podstawowe modele biopojemników wstępują w trzech rozmiarach:

- AF/PD – biopojemnik długi
- AF/P – biopojemnik krótki
- AF/PM – biopojemnik mały

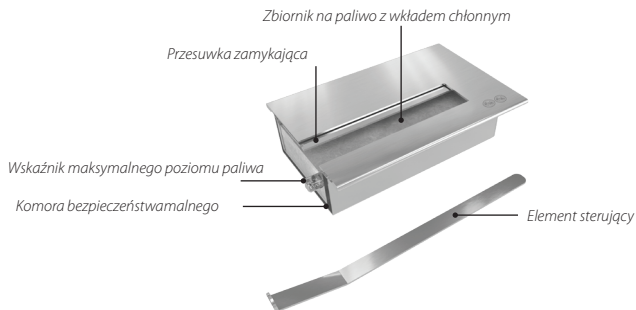
Rozszerzeniem standardowych wersji są biopojemniki z aromaterapią (AF/PDA, AF/PA) oraz modele posiadające certyfikat TÜV (AF/PD/TUV, AF/P/TUV, AF/PM/TUV). Biopojemniki z aromaterapią wyposażono w dwie komory, które są przeznaczone na olejki aromatyczne. W przypadku urządzeń AF/PD/TUV, AF/P/TUV, AF/PM/TUV zastosowano dodatkową komorę bezpieczeństwa oraz wskaźnik maksymalnego napełnienia pojemnika. We wszystkich przypadkach zasada działania biopojemników i ich obsługa (uzupełnianie paliwa, rozpalenie, wygaszenie) jest identyczna.



Rys. 1. Biopojemnik podstawowy



Rys. 2. Biopojemnik z aromaterapią



Rys. 3. Biopojemnik z certyfikatem TÜV – przekrój

Tabela 1. Maksymalne pojemności biopojemników

Biopojemnik	Maksymalna pojemność [l]
AF/PD	1,8
AF/PDA	1,2
AF/PD/TUV	0,75
AF/P	1,2
AF/PA	0,8
AF/P/TUV	0,5
AF/PM	0,4
AF/PM/TUV	0,2

UWAGA !!! Aby uniknąć rozlania biopaliwa w przypadku nieumyślnego przechylenia biopojemnika, jednorazowo do zbiornika na biopaliwo należy wlać nie więcej niż 50% jego całkowitej pojemności.

W przypadku uzupełniania biopojemników z certyfikatem TÜV nie należy przekraczać wskaźnika maksymalnego poziomu paliwa

3. Zawartość zestawu

Proszę upewnić się, czy elementy zestawu nie uległy uszkodzeniu podczas ich transportu. Kontrolę należy przeprowadzić w obecności kuriera. Przed przystąpieniem do instalacji biopojemnika, proszę zapoznać się ze wszystkimi elementami dostarczonymi wraz z urządzeniem. W przypadku stwierdzenia jakichkolwiek uszkodzeń czy braków, prosimy o kontakt z naszym biurem obsługi klienta. Wszelkie informacje dostępne są na stronie internetowej www.kratki.eu

Użytkownik otrzymuje w zestawie:

- Biopojemnik.
- Element sterujący przesuwką.

4. Bezpieczeństwo

Biopojemnik należy uruchomić dopiero po zakończeniu jego instalacji zgodnie z niniejszą instrukcją. Palące się urządzenie nie może pozostawać bez nadzoru.

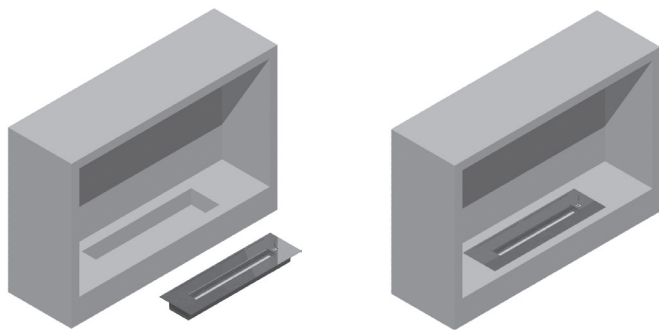
Dla zapewnienia bezpieczeństwa i bezproblemowego użytkowania biopojemników, prosimy o zapoznanie się z poniższymi uwagami:



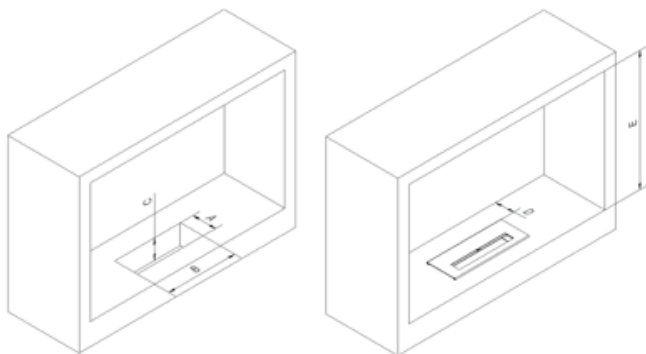
- Nabywca biopojemnika zobowiązany jest do zapoznania się z instrukcją obsługi i montażu.
- Zabrania się dolewania paliwa do palącego się biopojemnika.
- Palący się biopojemnik jest gorący.
- Uzupełnienia biopaliwa można dokonać jedynie na wychłodzonym urządzeniu.
- Biopojemnik może być gorący jeszcze przez kilkadziesiąt minut po wygaszeniu ognia.
- Rozpalanie powinna przeprowadzać osoba dorosła, przestrzegając wszystkich zasad bezpieczeństwa.
- Jedynym dozwolonym paliwem możliwym do stosowania w biopojemniku jest paliwo kominkowe na bazie bioalkoholu (zalecany jest płyn do biokominków BIO-DECO). Palenie innych materiałów i substancji w biopojemniku może prowadzić do uszkodzenia urządzenia, pożaru lub ciężkiego poparzenia ciała.
- Biopaliwo powinno być przechowywane w temperaturze pokojowej.
- Przebywające w pobliżu pracującego urządzenia dzieci lub inne osoby nieświadome nie powinny pozostawać bez nadzoru.
- W pobliżu biopojemnika nie należy umieszczać materiałów łatwopalnych.
- Zabrania się wprowadzania wszelkich modyfikacji w konstrukcji biopojemnika.
- Urządzenie nie jest przystosowane do pracy ciągłej.
- Biopojemnik pełni jedynie funkcję dekoracyjną i nie może być wykorzystywany w charakterze grzejnika.
- Zabrania się umieszczania materiałów łatwopalnych na biopojemniku.
- Palący się biopojemnik nie może pozostawać bez nadzoru.
- Biopojemnik przeznaczony jest do stosowania wewnątrz budynków, okresowo do stosowania na tarasach, balkonach - wymaga ochrony przed niekorzystnymi warunkami atmosferycznymi (deszcz, wiatr, niskie temperatury, wilgoć).
- Zakazane jest sztuczne podsycanie ognia poprzez tworzenie podmuchów.
- Dmuchiwanie w ogień jest zakazane.
- Wkład chłonny stosowany w biopojemniku ulega zużyciu i należy go wymieniać raz na dwa lata.

5. Instalacja

Urządzenie należy zainstalować i użytkować w oparciu o obowiązujące przepisy P-POŻ. Podczas pracy kominka z powietrza absorbowany jest tlen dlatego urządzenie może zostać zainstalowane jedynie w pomieszczeniach posiadających odpowiednią wentylację. Biopojemnik powinien zostać umieszczony w odległości minimum 1 m od materiałów i wyrobów łatwopalnych. Przed instalacją biopojemnika, należy upewnić się, że pomieszczenie, w którym będzie on umieszczony, ma sprawny system naturalnej wentylacji, a kratki nawiewne nie są zaślepienie. Nie wskazane jest umieszczanie biopojemników w pomieszczeniach o kubaturze nie przekraczającej 40 m³. W pomieszczeniu dozwolone jest równoczesne działanie wielu biopojemników, jeżeli ich łączna przepustowość paliwa nie przekracza 0,5 l/h i została zapewniona dodatkowa wentylacja. Biopojemnik nie może zostać umieszczony w miejscu, w którym występują przeciągi. Wymiana powietrza w pomieszczeniu powinna odbywać się minimum raz na godzinę. Biopojemnik, należy zainstalować we wnęce wykonanej z niepalnego materiału, bądź w dedykowanej obudowie kominkowej.



Rys. 4. Sposób montażu biopojemników



Rys. 5. Wymiary wnętrza i otworu montażowego dla biopojemników

Tabela 2. Minimalne wymiary wnętrza i otworu montażowego dla biopojemników

Biopojemnik	A [mm]	B [mm]	C [mm]	D [mm]	E [mm]
AF/PD	115	415	60	30	450
AF/PDA	115	415	60	30	450
AF/PD/TUV	115	415	60	30	450
AF/P	104	304	60	40	450
AF/PA	104	304	60	40	450
AF/P/TUV	104	304	60	40	450
AF/PM	74	204	60	50	350
AF/PM/TUV	74	204	60	50	350

6. Instrukcja obsługi

Biopojemnik nie jest przeznaczony do pracy ciągłej. Zabrania się uzupełniania biopaliwa podczas pracy urządzenia. Napełnienia biopojemnika można dokonać jedynie po jego całkowitym wychłodzeniu. Paliwo wlane do gorącego pojemnika bardzo silnie paruje, co przy próbie ponownego zapalenia może spowodować bardzo gwałtowne rozpalenie płomienia (wybuch).

UWAGA !!! W przypadku biopojemników z aromaterapią olejki aromatyczne można dolewać jedynie na wygaszonym i wystudzonym urządzeniu.

6.1. Rozpalanie w biopojemniku

UWAGA !!! Nie zapalać urządzenia w stanie gorącym. Korzystanie z paliwa innego niż określone w instrukcji jest surowo zabronione.

Przed pierwszym uruchomieniem, należy zapoznać się ze wszystkimi rozdziałami zawartymi w niniejszej instrukcji. Podczas pierwszego palenia proszę zwrócić uwagę, czy biopojemnik zachowuje szczelność, szczególnie w czasie jego pracy w wysokiej temperaturze. Aby rozpać w biopojemniku:

- Upewnij się, że biopojemnik jest zgaszony i wychłodzony. Wymagany minimalny czas między wygaszeniem, a ponownym uzupełnieniem paliwa i rozpaleniem to 1 godzina.
- Odsuń za pomocą elementu sterującego przesuwkę przysłaniającą zbiornik biopojemnika.
- Napełnij zbiornik biopojemnika odpowiednim rodzajem paliwa (zalecany jest płyn do biokominków BIO-DECO)
 - W przypadku standardowych biopojemników i biopojemników z aromaterapią maksymalnie do 50% ich całkowitej pojemności
 - W przypadku biopojemników z certyfikatem TÜV nie należy przekraczać wskaźnika maksymalnego poziomu paliwa.
- Jeżeli doszło do rozlania biopaliwa niezwłocznie wytrzyj ręcznikiem papierowym powierzchnie, z którą płyn miał kontakt.
- Dokonaj rozpalenia w biopojemniku używając:
 - Długich zapalek kominkowych.
 - Kominkowej zapalarki.
 - Za pomocą elementu sterującego przesuwką. Zanurz końcówkę elementu w paliwie znajdującym się w zbiorniku, a następnie zapal jego wilgotną część za pomocą zapalniczki lub innego dowolnego

- źródła ognia (zachowaj bezpieczną odległość od biopojemnika). Płomień przeniesi na biopojemnik.
- Jeżeli po zapłonie biopaliwa płomień zgaśnie, ponów próbę rozpalania biopojemnika.

Właściwy kolor i wysokość płomienia osiągnie po około 15 minutach palenia. Jego intensywność można kontrolować za pomocą elementu sterującego, poprzez regulację stopnia otwarcia przesuwki. Wysokość płomienia, należy dostosować tak, by górna część obudowy w której zainstalowano biopojemnik, nie była narażona na bezpośrednie działanie ognia. Podczas palenia, należy zachować bezpieczny dystans od biopojemnika wynoszący przynajmniej 0,5 m. Zużycie biopaliwa wynosi 0,2 l/h < 0,5 l/h przy maksymalnie otwartej przesuwce biopojemnika. Aby uniknąć rozlania biopaliwa w przypadku nieumyślnego przechylenia urządzenia, jednorazowo do zbiornika na biopaliwo należy wlać nie więcej niż 50 % jego całkowitej pojemności.



Rys. 6. Biopojemnik z odsuniętą przesuwką

6.2. Wygaszanie biopojemnika

Płonący biopojemnik wygasza się poprzez odcięcie dostępu powietrza do ognia. Aby zgasić płomień w urządzeniu, należy zamknąć przesuwkę przysłaniającą zbiornik biopojemnika za pomocą elementu sterującego. Zbiornik na biopaliwo i inne elementy biopojemnika narażone na kontakt z płomieniami lub gorącym powietrzem mogą posiadać wysoką temperaturę jeszcze przez kilkadziesiąt minut po wygaszeniu ognia. Przed ponownym rozpaleniem urządzenia, należy odczekać, aż biopojemnik osiągnie temperaturę pokojową.

UWAGA !!! Zabrania się wygaszania biopojemnika za pomocą wody lub innego płynu. W przypadku zapłonu rozlanego biopaliwa należy użyć gaśnicy proszkowej lub odciąć dopływ powietrza do ognia za pomocą niepalnego materiału.



Rys. 7. Biopojemnik z zamkniętą przesuwką

7. Konserwacja

Wszelkie czynności konserwujące można wykonywać jedynie na zgaszonym i wystudzonym urządzeniu. Biopojemnik powinien być regularnie czyszczony wilgotną szmatką z dodatkiem nie żrących środków czystości. Wkład chłonny stosowany w biopojemniku ulega zużyciu i należy go wymieniać raz na dwa lata.

8. Gwarancja

Biopojemniki, w których już palono, wyłączone są z prawa do wymiany lub zwrotu. Producent udziela 2 lat gwarancji na sprawne działanie biowkładki od momentu zakupu produktu. Nabywca biopojemnika zobowiązany jest do zapoznania się z instrukcją montażu i obsługi. W przypadku złożenia reklamacji, należy przedłożyć protokół reklamacyjny oraz dowód zakupu. Złożenie wymienionej dokumentacji jest konieczne do rozpatrzenia wszelkich roszczeń. Rozpatrzenie reklamacji zostanie dokonane w okresie do 14 dni roboczych od daty pisemnego jej złożenia. Wszelkie dodatkowe informacje dostępne są na stronie internetowej www.kratki.pl.

9. Ochrona środowiska

- Wszelkie elementy opakowania w których dostarczono biopojemnik powinny zostać zutylizowane w odpowiedni dla ich rodzaju sposób.
- Jeżeli eksploatacja biopojemnika dobiegła końca należy poddać go utylizacji. Użytkownik zobowiązany jest przekazać zużyty biopojemnik do odpowiedniej instytucji zajmującej się recyklingiem tego typu urządzeń.

10. Biopojemniki



AF/PD



AF/PDA



AF/PD/TUV



AF/P



AF/PA



AF/P/TUV



AF/PM



AF/PM/TUV

11. Akcesoria

Element sterujący przesuwką



Lejek do nalewania biopaliwa



Zapalarka kominkowa (Opcja)



Biopaliwo BIO-DECO (Opcja)



Glow Flame (Opcja)



12. Wymiary

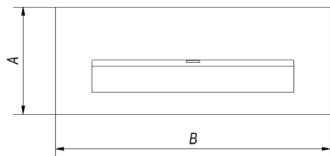
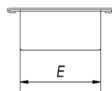
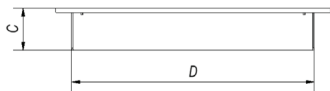


Tabela 3. Wymiary biopojemników

Biopojemnik	A [mm]	B [mm]	C [mm]	D [mm]	E [mm]
AF/PD	148	451	52	411	111
AF/PDA	148	451	52	411	111
AF/PD/TUV	148	451	52	411	111
AF/P	132	340	52	300	100
AF/PA	132	340	52	300	100
AF/P/TUV	132	340	52	300	100
AF/PM	90,5	220	52	200	70
AF/PM/TUV	90,5	220	52	200	70

12. Znaczenie piktogramów

- Przeczytaj przed pierwszym uruchomieniem



- Zakaz uzupełniania biopaliwa podczas pracy urządzenia



- Nie uzupełniaj biopaliwa, jeżeli urządzenie nie jest wychłodzone

Kratki.pl Marek Bal
ul. Gombrowicza 4, Wsola
26-660 Jedlińsk, Poland

tel. 00 48 48 389 99 00

www.kratki.com

www.facebook.com/kratkipl

www.youtube.com/kratkipl

www.instagram.com/kratkipl



EAC

V1/AP/03/22/2023