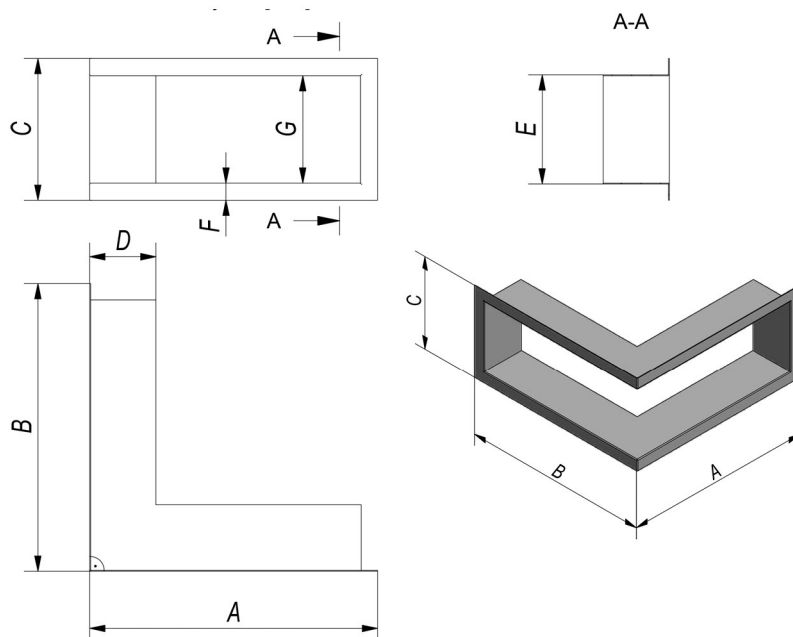


# Formularz zamówienia: KRATKA TUNEL NAROŻNA

Wykonana z blachy o grubości: 1,5mm. Wszystkie kratki narożne dopasowane są pod kąt 90°.



## WYMIARY/MODEL:

Opisane wymiary są niezbędne do wykonania projektu kratki.  
Prosimy o wypełnienie poniższej tabeli oraz wybranie opcji wykończenia:

Wymiar w mm:		Opis:
A		Wymiar zewnętrzny,
B		Wymiar zewnętrzny,
C		Wysokość kratki,
D		Głębokość kratki,
E		Wysokość kieszeni montażowej, wymiar G + 3mm, minimum: 33mm,
F		Szerokość ramki, Min. 10mm, domyślna wartość 15mm
G		Wysokość światła kratki, min: 30mm.

## RODZAJ WYKOŃCZENIA:

Malowana w kolorze RAL: .....

Z frontem szlifowanym.

**ILOŚĆ:** .....

## UWAGI:

Wypełnia pracownik firmy Kratki.pl

Odebrał (handlowiec)	Zatwierdził	Data	Numer AW