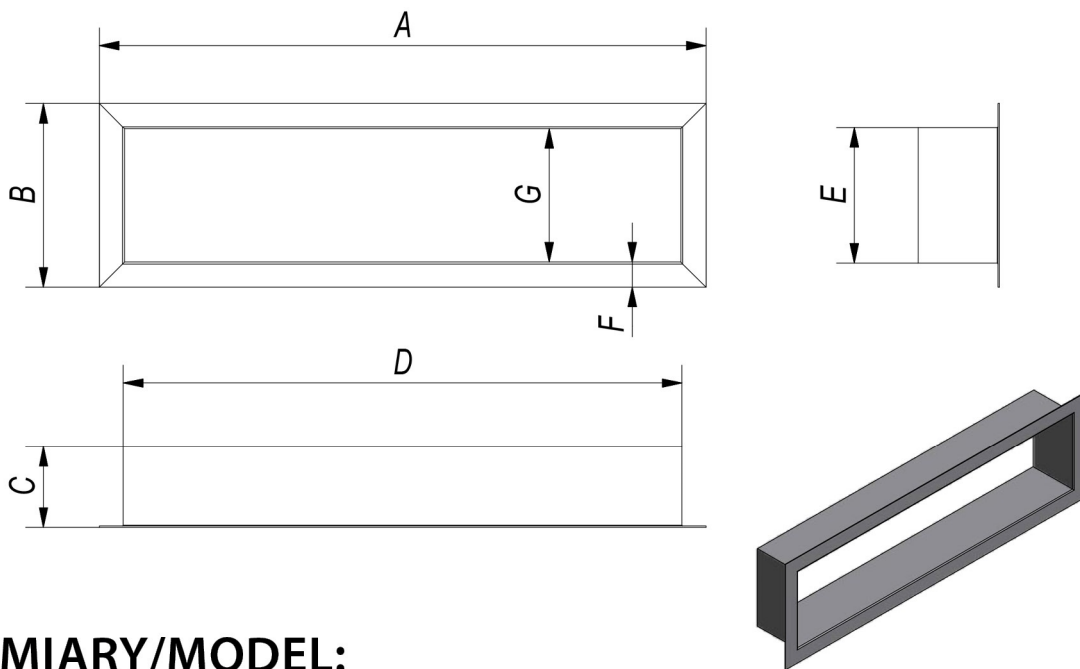


Formularz zamówienia:

KRATKA TUNEL

Wykonana z blachy o grubości: 1,5mm. Siatka w kratkach typu luft montowana jest wyłącznie od frontu.



WYMIARY/MODEL:

Opisane wymiary są niezbędne do wykonania projektu kratki. Prosimy o wypełnienie poniższej tabeli oraz wybranie opcji wykończenia:

Wymiar w mm:		Opis:
A		Wymiar zewnętrzny, maksymalnie: 1500mm,
B		Wymiar zewnętrzny,
C		Głębokość kratki, w przypadku frontu szlifowane maksymalnie: 140mm,
D		Wymiar montażowy kieszeni, maksymalnie 1483mm,
E		Wysokość kieszeni montażowej, wymiar G + 3mm, minimum: 33mm,
F		Szerokość ramki, Min. 10mm, domyślna wartość 15mm
G		Wysokość światła kratki, minimum 30mm.

RODZAJ WYKOŃCZENIA:

Malowana w kolorze RAL:

Z frontem szlifowanym.

ILOŚĆ:

UWAGI:

Wypełnia pracownik firmy Kratki.pl

Odebrał (handlowiec)	Zatwierdził	Data	Numer AW