

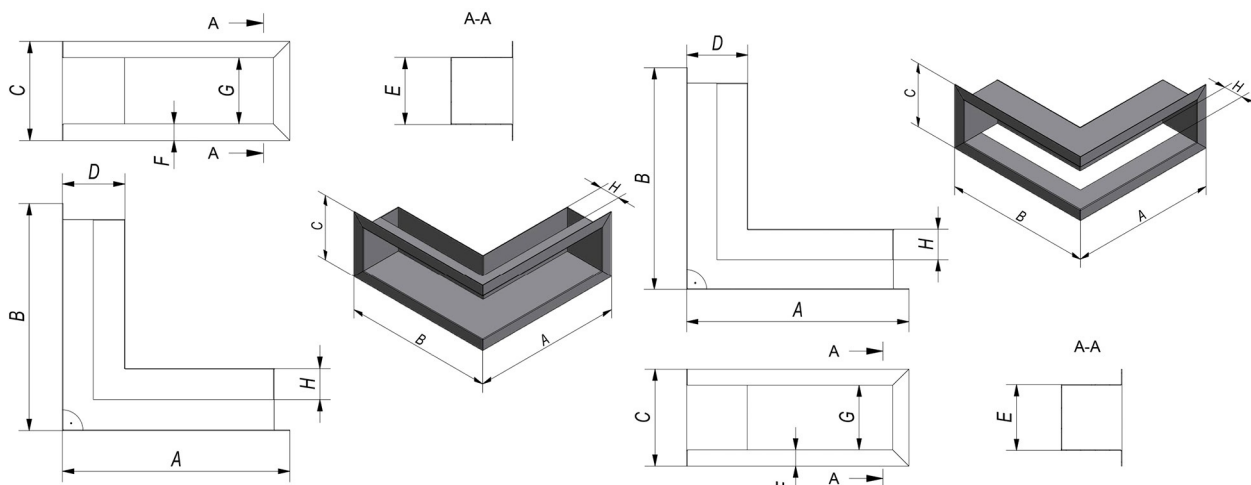
# Formularz zamówienia:

## KRATKA LUFT NAROŻNA

Wykonana z blachy o grubości: 1,5mm. Wszystkie kratki narożne dopasowane są pod kąt 90°.

### KRATKA WLOTOWA:

### KRATKA WYLOTOWA:



### WYMIARY/MODEL:

Opisane wymiary są niezbędne do wykonania projektu kratki.  
Prosimy o wypełnienie poniższej tabeli oraz wybranie opcji wykończenia:

Wymiar w mm:		Opis:	
A		Wymiar zewnętrzny,	Suma wymiarów A i B nie może być większa niż 2200mm
B		Wymiar zewnętrzny,	
C		Wysokość kratki,	
D		Głębokość kratki,	
E		Wysokość kieszeni montażowej, wymiar G + 3mm, minimum: 33mm,	
F		Szerokość ramki, Min. 10mm, domyślna wartość 15mm	
G		Wysokość światła kratki, min: 30mm,	
H		Szerokość otworu kratki, maksimum D - 20mm.	

### RODZAJ KRATKI:

- Wlotowa
- Wylotowa

### RODZAJ WYKOŃCZENIA:

- Malowana w kolorze RAL: .....
- Z frontem szlifowanym.

**ILOŚĆ:** .....

### UWAGI:

Wypełnia pracownik firmy Kratki.pl

Odebrał (handlowiec)	Zatwierdził	Data	Numer AW