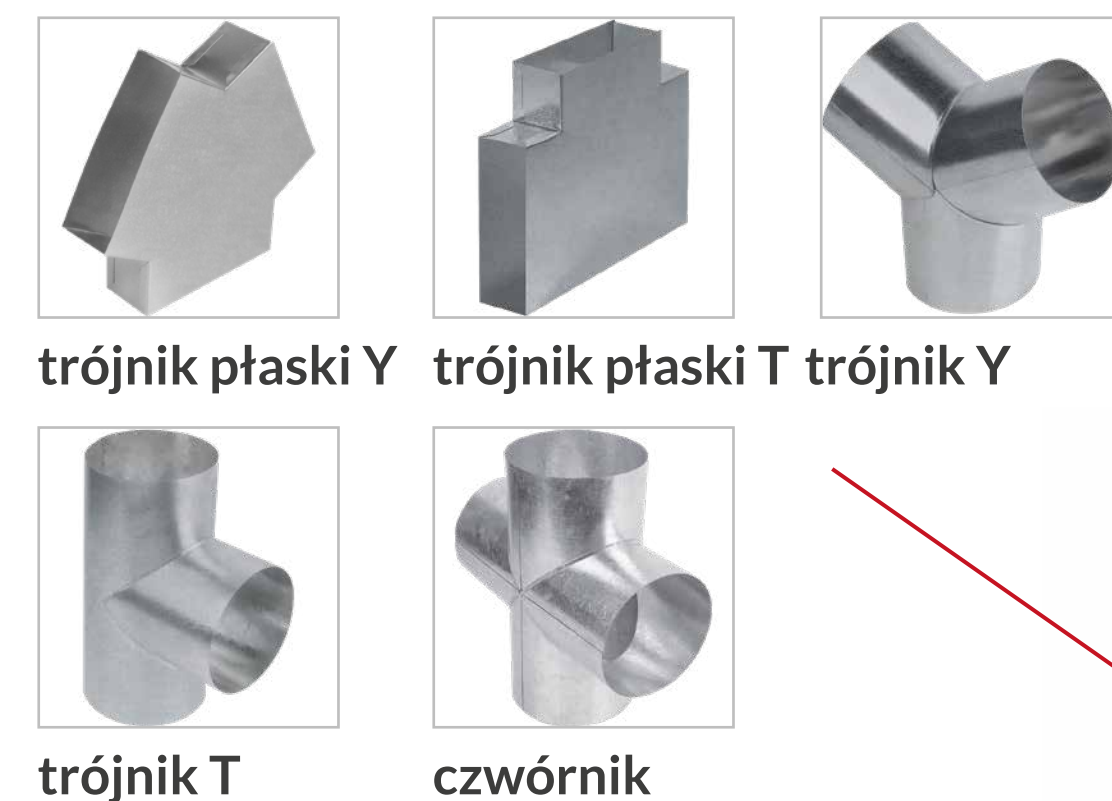


SYSTEM DYSTRYBUCJI GORĄCEGO POWIETRZA



TRÓJNIKI I CZWÓRNIKI



ROZDZIELACZE



ANEMOSTATY



PRZYŁĄCZA I KRATKI



PRZEWÓD IZOLOWANY I KANAŁY



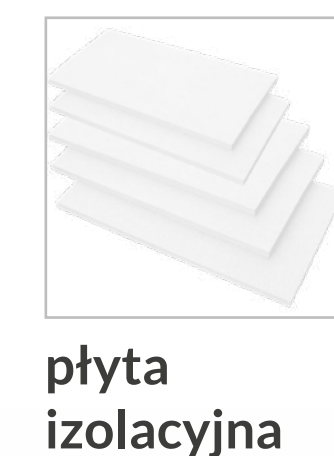
FILTRY



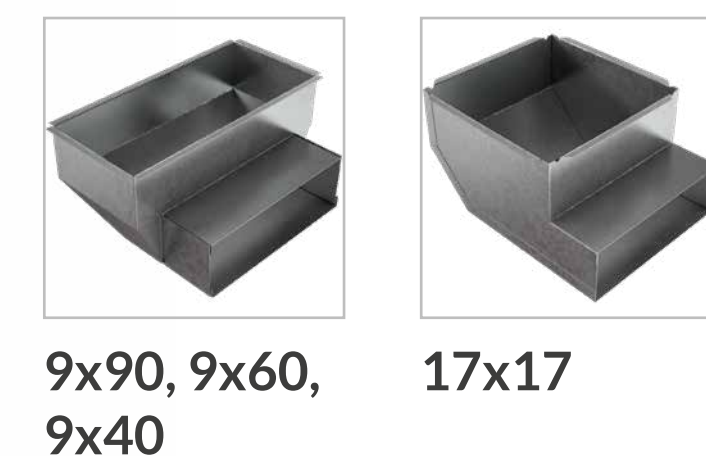
NASADY KOMINOWE



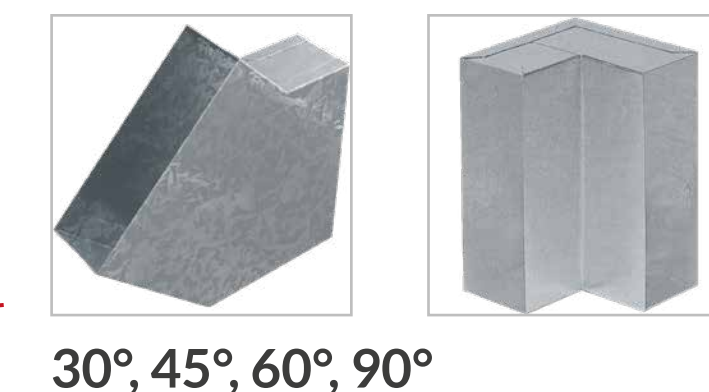
PŁYTA KOMINKOWA IZOL



PRZEJŚCIE KANAŁ - KRATKA



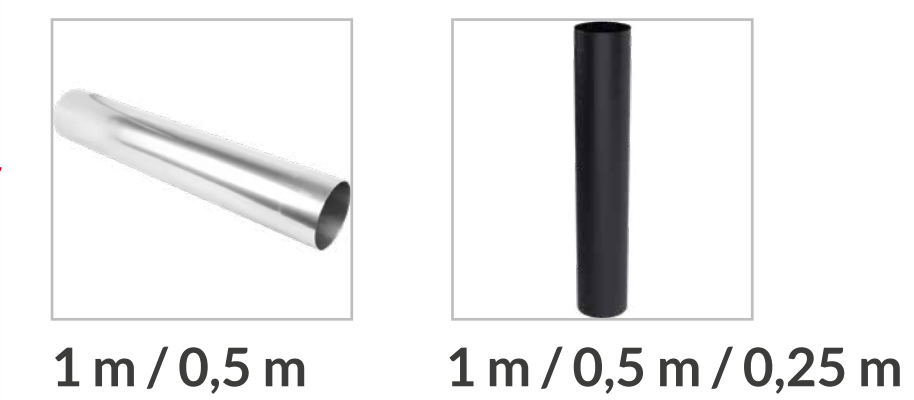
KOLANA



PRZEJŚCIE KANAŁ - RURA



RURA SPALINOWA



RADIATORY



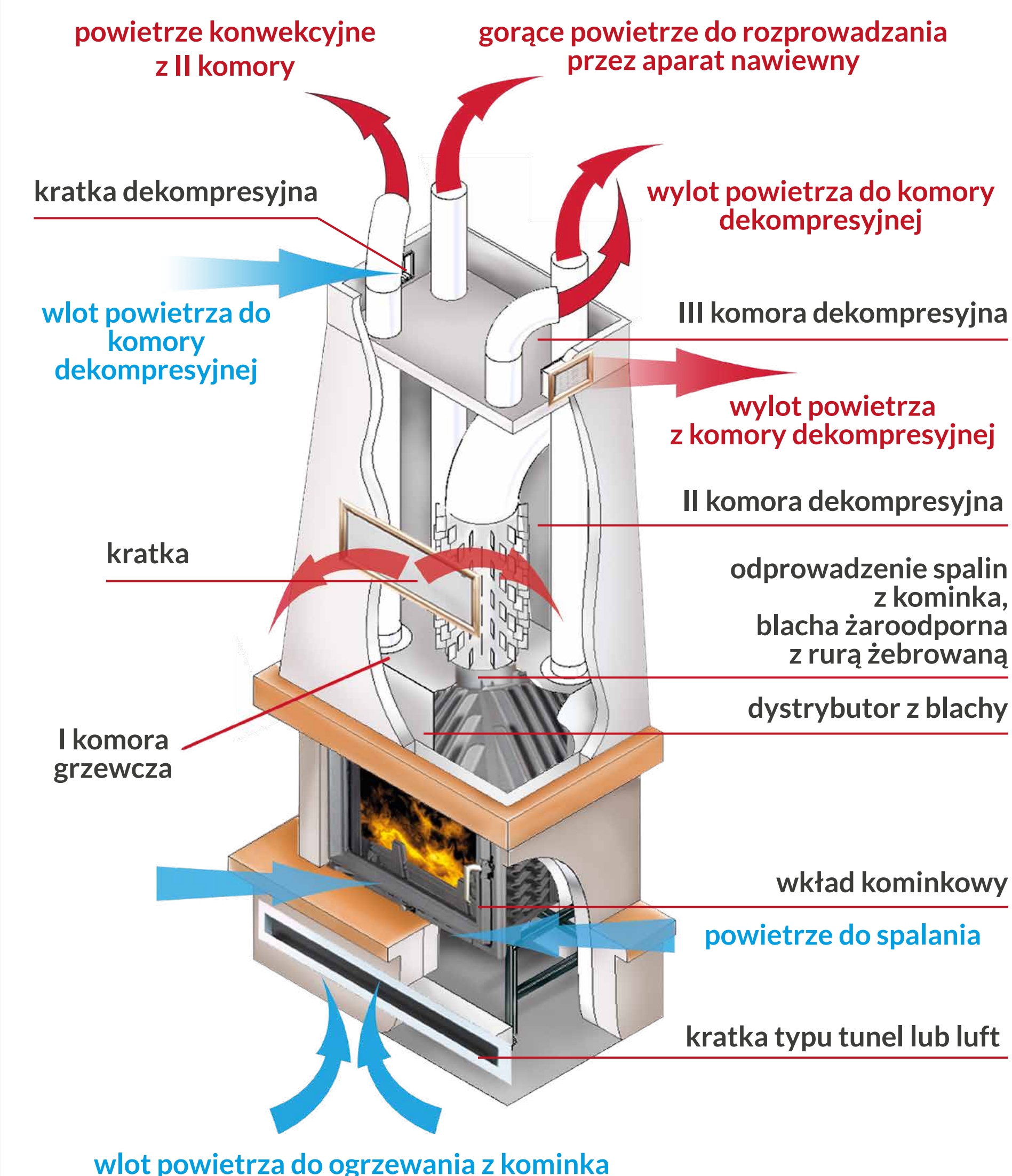
STEROWANIE



KOLANO RUCHOME



ROZPROWADZENIE POWIETRZA W SYSTEMIE GRAWITACYJNYM



POZOSTAŁE ELEMENTY:

