



GARDEN

OGRZEWACZE GAZOWE • PALENISKA • BIOKOMINKI

www.kratki.com

O Z N A C Z E N I A

W K A T A L O G U

 kW	Moc nominalna (kW)		Materiał wykonania
 <kW<	Zakres mocy grzewczej (kW)		Waga (kg)
	Zużycie paliwa (l / h)		Maks. czas palenia (min.) (zależy od ustawienia)
	Sterowanie manualne / automat		Rodzaj gazu
	Dodatkowa opcja z rusztem		Przenoszenie
	Pojemność biopojemnika		Długość linii ognia (mm)

Odkryj nową definicję relaksu pod gwiazdami

Ciesz się spektakularną wizją naturalnego ognia dzięki rozwiązaniom, które zainstalujesz błyskawicznie. Ich ogromny potencjał aranżacyjny pozwoli Ci stworzyć przytulny azyl na tarasie, zamieniając każde spotkanie w wyjątkowe wydarzenie.



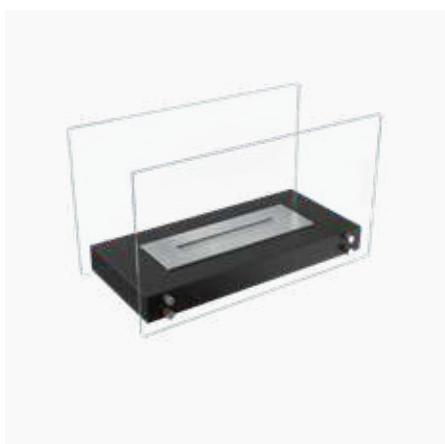
S P I S T R E Ś C I



OGRZEWACZE GAZOWE
STR. 06-25



PALENISKA GAZOWE
STR. 26-31



BIOKOMINKI
STR. 32-41



BIOPOJEMNIKI
STR. 44-49



PALENISKA NA DREWNO
STR. 50-57



GRILLE
STR. 58-59

OGRZEWACZE GAZOWE

to stylowe ogrzewacze ogrodowe, które zapewniają ciepło i światło wszędzie tam gdzie chcemy stworzyć wyjątkowy i przytulny nastrój. Ich unikalną cechą jest widoczny z czterech stron ogień. Dzięki temu jest on jedyną w swoim rodzaju gazową lampą tarasową lub ogrodową.





OGRZEWACZE GAZOWE PALENISKA GAZOWE BIOKOMINKI PALENISKA OGRODOWE GRILLE



ogrzewacze

PATIO



4.0 - 8.2

<kW<

63

kg

kółka



manualne,
automatyczne



*spiek kwarcowy,
stal malowana, lacobel



propan, propan-butan
butla 11 kg



30h



Materiał wykończenia

FILM O PATIO



Spiek Oxide
Moro



Spiek Nero
Assoluto



Spiek Naturali
Pietra Di Savoia
Grigia



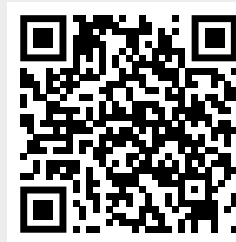
Lacobel
czarny



Lacobel
biały



Stal
czarna



Cechy Produktu

- Łożyszkowane obrotowe kółka (360°) z blokadą oraz wygodne uchwyty do przenoszenia zapewniają pełną mobilność Patio.
- Komora na butlę gazową umożliwia łatwe i wygodne przechowywanie butli gazowej o wadze do 11 kg wewnątrz urządzenia.
- 5 szymb, górna część wykończona szybą
- Gaz: propan, propan-butan - najbardziej popularny i dostępny na polskim rynku.
- Możliwość personalizacji - dodaj polana ceramiczne lub kamyczki dekoracyjne i nadaj urządzeniu niepowtarzalny wygląd.

Bezpieczeństwo

- Zawór przeciwprzechłytowy dzięki któremu w razie przewrócenia się urządzenia, zawór automatycznie odcina dopływ gazu do sterownika, co wygasa płomień. Urządzenie nie emituje dźwięku ani zapachu. Jego działanie nie zakłóca cyrkulacji powietrza.
- Czujnik termopary, który odetnie gaz w przypadku zdmuchnięcia płomienia ogrzewacza, a także zablokuje możliwość odpalenia ogrzewacza, kiedy palnik jest gorący.
- Reduktor ciśnienia gazu oraz wąż do podłączenia butli gazowej są zamontowane w ogrzewaczu.



ogrzewacze

PATIO MINI

PATIO MINI



4.0 - 8.2

<kW<

64

kg

kółka

manualne,
automatyczne

*spiek kwarcowy,
stal malowana, lacobel

propan, propan-butan
butla 11 kg

30h

Materiał wykończenia



Spiek Oxide
Moro



Spiek Nero
Assoluto



Spiek Naturali
Pietra Di Savoia
Grigia



Lacobel
czarny



Lacobel
biały



Stal
czarna

FILM O PATIO



Cechy Produktu

- Łożyszkowane obrotowe kółka (360°) z blokadą oraz wygodne uchwyty do przenoszenia zapewniają pełną mobilność Patio.
- Komora na butlę gazową umożliwia łatwe i wygodne przechowywanie butli gazowej o wadze do 11 kg wewnątrz urządzenia.
- 5 szyb, górna część wykończona szybą
- Gaz: propan, propan-butan - najbardziej popularny i dostępny na polskim rynku.
- Możliwość personalizacji - dodaj polana ceramiczne lub kamyczki dekoracyjne i nadaj urządzeniu niepowtarzalny wygląd.

Bezpieczeństwo

- Zawór przeciwprzechłytowy dzięki któremu w razie przewrócenia się urządzenia, zawór automatycznie odcina dopływ gazu do sterownika, co wygasza płomień. Urządzenie nie emituje dźwięku ani zapachu. Jego działanie nie zakłóca cyrkulacji powietrza.
- Czujnik termopary, który odetnie gaz w przypadku zdmuchnięcia płomienia ogrzewacza, a także zablokuje możliwość odpalenia ogrzewacza, kiedy palnik jest gorący.
- Reduktor ciśnienia gazu oraz wąż do podłączenia butli gazowej są zamontowane w ogrzewaczu.



ogrzewacze

PATIO SLIM

PATIO SLIM



4.0 - 8.2



45



uchwyty



manualne



stal malowana



propan, propan-butan
butla 11 kg



30h



Materiał wykończenia



Stal
czarna



Stal
biała

FILM O PATIO



Cechy Produktu

- Wygodne uchwyty do przenoszenia zapewniają pełną mobilność Patio. Z łatwością ustawisz ogrzewacz w wybranym miejscu, a za pomocą metalowych stopek regulacyjnych wypoziomujesz urządzenie nawet na nierównym podłożu.
- Komora na butlę gazową umożliwia łatwe i wygodne przechowywanie butli gazowej o wadze do 11 kg wewnątrz urządzenia.
- 5 szyb, górna część wykończona szybą
- Gaz: propan, propan-butan - najbardziej popularny i dostępny na polskim rynku.
- Możliwość personalizacji - dodaj polana ceramiczne lub kamyki dekoracyjne i nadaj urządzeniu niepowtarzalny wygląd.

Bezpieczeństwo

- Zawór przeciwprzechytowy dzięki któremu w razie przewrócenia się urządzenia, zawór automatycznie odcina dopływ gazu do sterownika, co wygasa płomień.
- Czujnik termopary, który odetnie gaz w przypadku zdmuchnięcia płomienia ogrzewacza, a także zablokuje możliwość odpalenia ogrzewacza, kiedy palnik jest gorący.
- Reduktor ciśnienia gazu oraz wąż do podłączenia butli gazowej są zamontowane w ogrzewaczu.

ogrzewacze

PATIO SLC





4.0 - 8.2



29



uchwyty, kółka



manualne



stal malowana



propan, propan-butan
butla 11 kg



30h



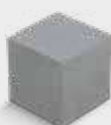
Materiał wykończenia



Stal
czarna

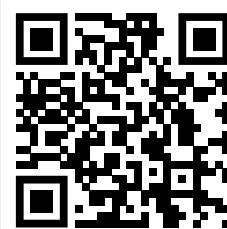


Stal
biała



Stal
granito

FILM O PATIO/SLC



Cechy Produktu

- Łożyszkowane obrotowe kółka (360°) z blokadą oraz wygodne uchwyty do przenoszenia zapewniają pełną mobilność Patio.
- Komora na butlę gazową umożliwia łatwe i wygodne przechowywanie butli gazowej o wadze do 11 kg wewnątrz urządzenia.
- Gaz: propan, propan-butan - najbardziej popularny i dostępny na polskim rynku.
- Możliwość personalizacji - dodaj polana ceramiczne lub kamyki dekoracyjne i nadaj urządzeniu niepowtarzalny wygląd.

Bezpieczeństwo

- Zawór przeciwprzechłowy dzięki któremu w razie przewrócenia się urządzenia, zawór automatycznie odcina dopływ gazu do sterownika, co wygasa płomień. Urządzenie nie emituje dźwięku ani zapachu. Jego działanie nie zakłóca cyrkulacji powietrza.
- Czujnik termopary, który odetnie gaz w przypadku zdmuchnięcia płomienia ogrzewacza, a także zablokuje możliwość odpalenia ogrzewacza, kiedy palnik jest gorący.
- Reduktor ciśnienia gazu oraz wąż do podłączenia butli gazowej są zamontowane w ogrzewaczu.

ogrzewacze

PATIO HORIZONTAL



10.5 - 17.5

<kW<

65.6

kg

manualne,
automatyczne



stal malowana



propan, propan-butan



10h



Materiał wykończenia



Stal
czarna

FILM O PATIO/HORIZ



Cechy Produktu

- Regulowane stopki poziomujące z mocowaniem na śrubie dwustronnej, wyposażonej w odchylną podstawę przegubową. Zapobiegają przed uszkodzeniem, zarysowaniem powierzchni, maksymalna nośność pojedynczej stopki 400 kg.
- Możliwość personalizacji - dodaj polana ceramiczne lub kamyki dekoracyjne i nadaj urządzeniu niepowtarzalny wygląd.
- Dolna komora urządzenia zabezpieczona jest przed otwarciem przez niepowołane osoby, dzięki zamontowanemu w drzwiczkach zamkowi.
- Sterownik - możemy zabezpieczyć urządzenie przed niepowołanym włączeniem go przez dzieci albo zaprojektować jego włączenie lub wyłączenie o konkretnej godzinie, konkretnego dnia.
- Gaz: propan, propan-butan - najbardziej popularny i dostępny na polskim rynku.

Bezpieczeństwo

- Czujnik termopary, który odetnie gaz w przypadku zdmuchnięcia płomienia ogrzewacza, a także zablokuje możliwość odpalenia ogrzewacza, kiedy palnik jest gorący.
- Urządzenie wyposażone jest w fabrycznie zamontowany 2 m wąż gazowy zakończony reduktorem ciśnienia gazu z gwintem lewoskrętnym.

PATIO



63



kółka

manualne,
automatycznestal malowana, lacobel,
spieki kwarcowepropan, propan-butan
butla 11 kg

30h

PATIO MINI



64



kółka

manualne,
automatycznestal malowana, lacobel,
spieki kwarcowepropan, propan-butan
butla 11 kg

30h



PATIO SLIM



44



uchwyty



manualne



stal malowana



propan, propan-butan
butla 11 kg



30h

PATIO SLC



29



uchwyty, kółka



manualne



stal malowana



propan, propan-butan
butla 11 kg



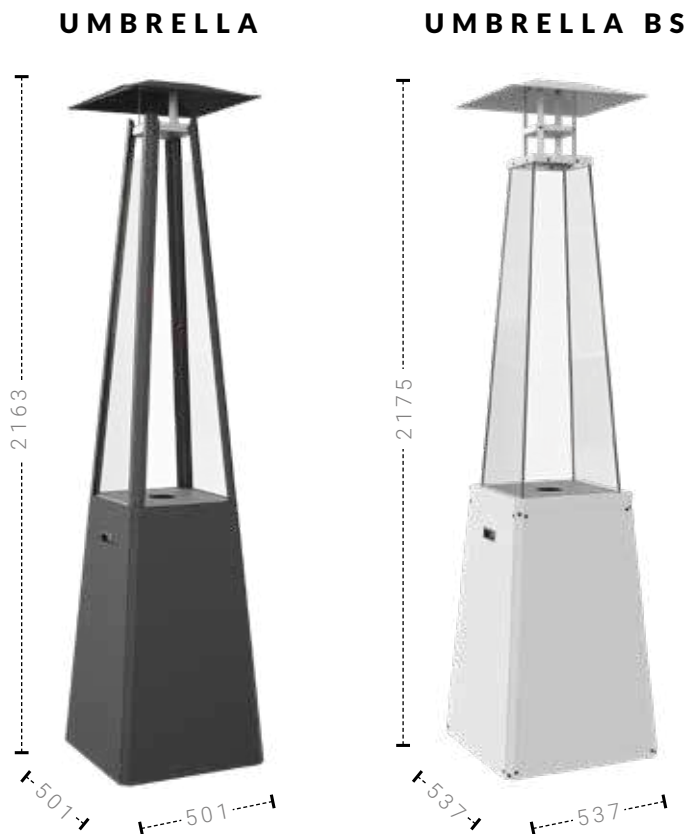
30h



ogrzewacze

UMBRELLA

UMBRELLA



3.9 - 12.0

<kW<

48

kg

uchwyty



manualne



stal malowana



propan, propan-butan
butla 11 kg



17h



Materiał wykończenia

FILM O UMBRELLA



Stal
czarna



Stal
biała



Cechy Produktu

- Wygodne uchwyty do przenoszenia zapewniają pełną mobilność Umbrella. Z łatwością ustawisz ogrzewacz w wybranym miejscu, a za pomocą metalowych stopek regulacyjnych wypoziomujesz urządzenie nawet na nierównym podłożu.
- Komora na butlę gazową umożliwia łatwe i wygodne przechowywanie butli gazowej o wadze do 11 kg wewnątrz urządzenia.
- 4 szyby, budowa ogrzewacza gwarantuje ochronę płonącego ognia przed wiatrem.
- Gaz: propan, propan-butan - najbardziej popularny i dostępny na polskim rynku.

Bezpieczeństwo

- Zawór przeciwpłykowy dzięki któremu w razie przewrócenia się urządzenia, zawór automatycznie odcina dopływ gazu do sterownika, co wygasa płomień.
- Reduktor gazowy oraz wąż do podłączenia butli gazowej są zamontowane w ogrzewaczu.

ogrzewacze

AQF SIERRA

AQF SIERRA



3.7 - 11.5

<kW<

63



manualne



stal malowana



propan, propan-butan
butla 11 kg



13h

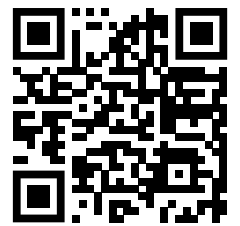


Materiał wykończenia

FILM O AQF/02/SIERRA



Stal
czarna



Cechy Produktu

- Miejsce na butlę i dostęp do sterowania manualnego.
- Gaz: propan, propan-butan - najbardziej popularny i dostępny na polskim rynku.
- Butla: ogrzewacz pracuje na butli gazowej 11 kg z kołnierzem i wyposażony jest w reduktor gazu z wężem.
- Palnik gazowy AQF może być zabudowany w indywidualnie wykonanej obudowie. Doskonale sprawdzi się również wbudowany w blat, stolik, pochodnię, misę gazową czy zabudowę skrzyniową.
- Możliwość personalizacji - dodaj polana ceramiczne lub kamyki dekoracyjne i nadaj urządzeniu niepowtarzalny wygląd.

Bezpieczeństwo

- Zainstalowanie w ogrzewaczu zaworu zabezpieczającego przed przechyleniem (zintegrowanego z zastosowaną automatyką sterującą) zwiększa bezpieczeństwo użytkownika. W przypadku niekontrolowanego przewrócenia się urządzenia lub zgaśnięcia płomienia następuje automatyczne odłączenie gazu i wygaszenie płomienia. Urządzenie nie emituje dźwięku ani zapachu. Jego działanie nie zakłóca cyrkulacji powietrza.
- Reduktor gazowy oraz wąż do podłączenia butli gazowej są zamontowane w ogrzewaczu.





PATIO



UMBRELLA



PATIO/SLC

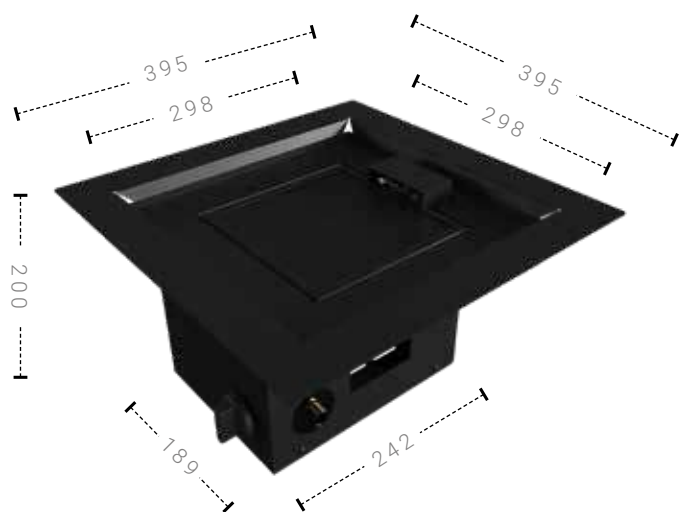


UMBRELLA/BS

PALENISKA

do zabudowy

AQF/01



3.7 - 11.5

<kW<

7

kg

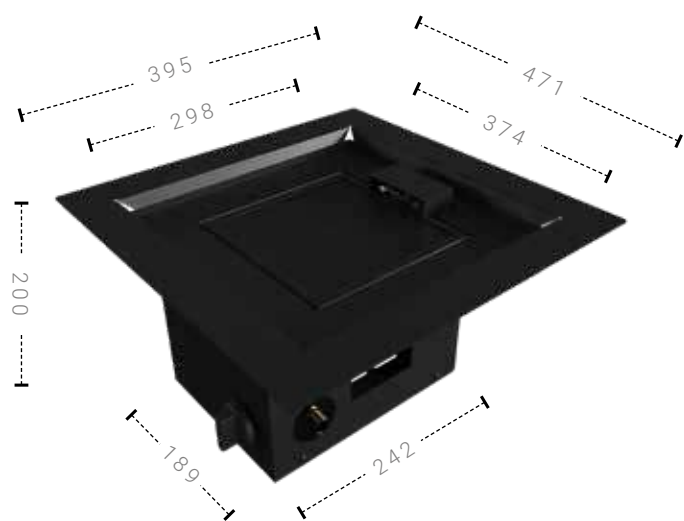
manualne

stal malowana

propan, propan-butan

13h

A Q F / 0 2



3.7 - 11.5



8.5



manualne



stal malowana



propan, propan-butan



13h



A Q F / 0 3



3.7 - 11.5



10.5



manualne



stal malowana



propan, propan-butan



13h



A Q F / 0 4



3.7 - 11.5



10.5



manualne



stal malowana



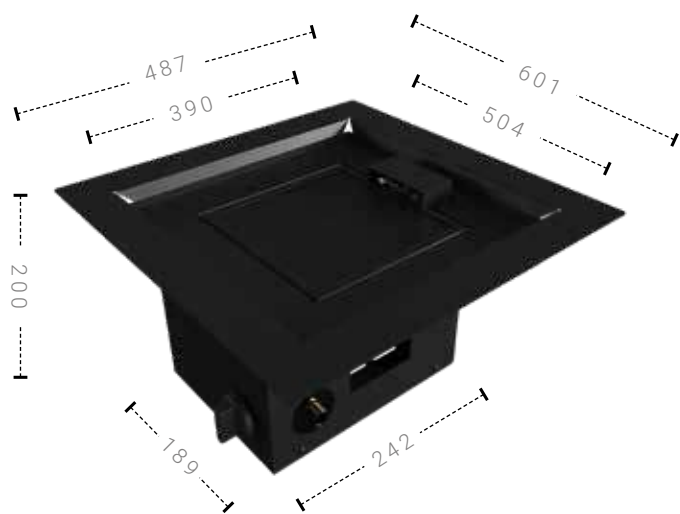
propan, propan-butan



13h



A Q F / 0 5



3.7 - 11.5



13



manualne



stal malowana



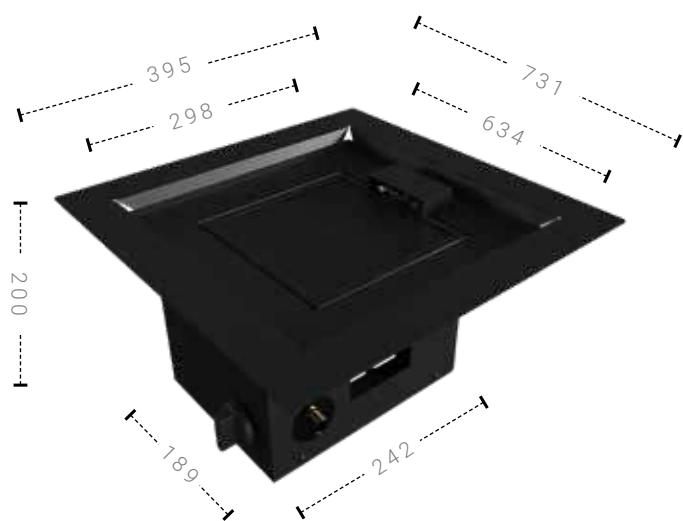
propan, propan-butan



13h



AQF/06



3.7 - 11.5



12.5



manualne



stal malowana



propan, propan-butan



13h



AQF/07



3.7 - 11.5



16



manualne



stal malowana



propan, propan-butan



13h



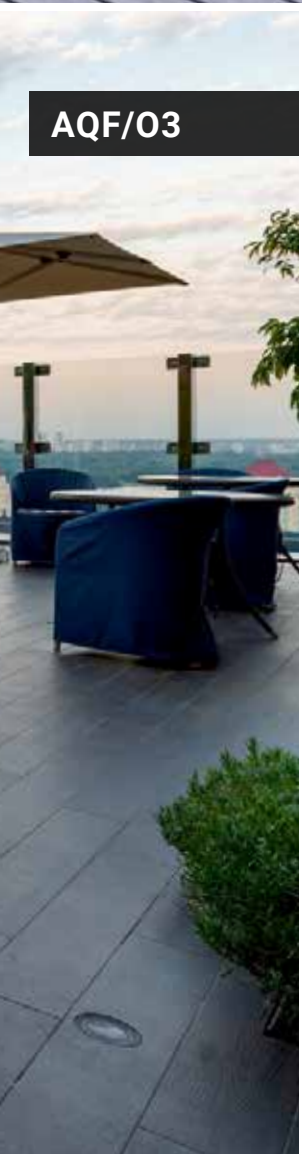




AQF/04



AQF/06



AQF/03



AQF/01

BIOKOMINKI



BIOMISA/TUV



	BIOMISA	BIOMISA/MINI
kW	3.3	1.5
kg	10.4	3.8
l	0.5 l	0.2 l
min.	60 min.	50 min.
l	0.52	0.24
	250	150

Wersje wykończenia:

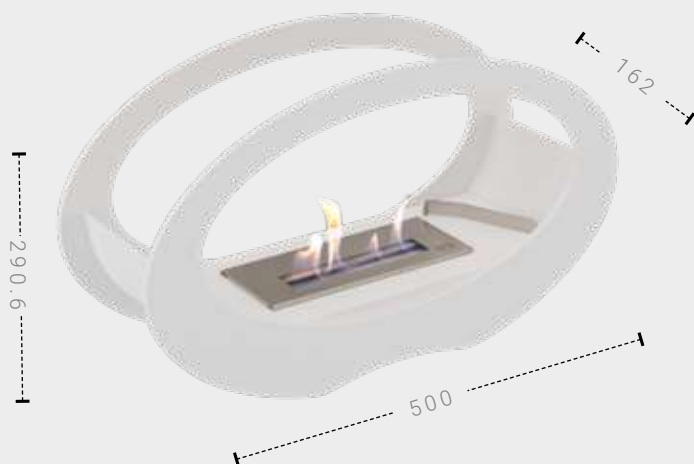


stal
malowana

Wymiary (mm.):

BIOMISA/TUV: 717x171x400
BIOMISA/MINI/TUV: 470x124x260

ECHO



kW	1.5
kg	7.8
l	0.2 l
min.	50 min.
l	0.24
	150

Wersje wykończenia:

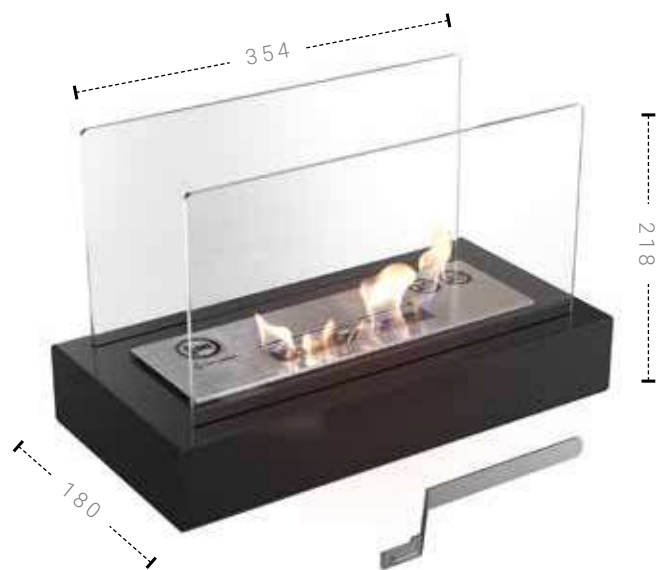


stal
malowana

Wymiary (mm.):

ECHO: 500x290.6x162

GALINA/TUV



	1
	3.8
	0.3 l
	85 min.
	0.17
	130

Wersje wykończenia:

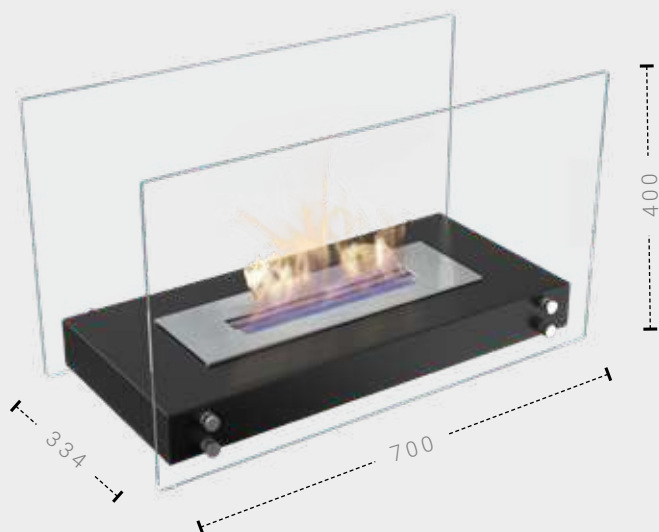


stal malowana,
szkło

Wymiary (mm.):

GALINA/TUV: 354x218x180

HOTEL/TUV



	HOTEL	HOTEL/MINI
	3.3	1.5
	17	5.7
	0.5 l	0.2 l
	60 min.	50 min.
	0.52	0.24
	250	150

Wersje wykończenia:



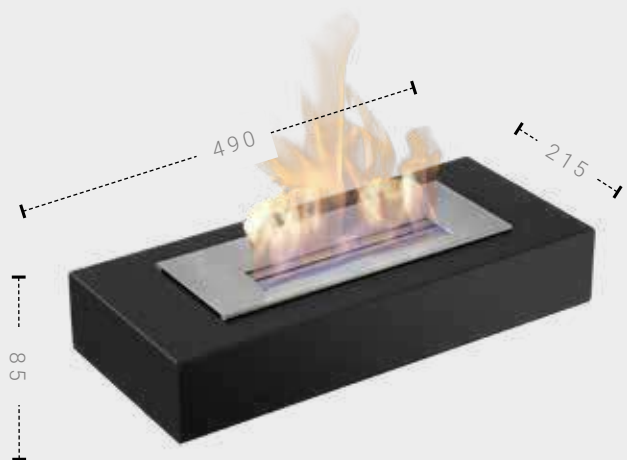
stal malowana, szkło

Wymiary (mm.):

HOTEL/TUV: 700x400x334

HOTEL/MINI/TUV: 390x252x234

INDIA/TUV



	INDIA	INDIA MINI	INDIA MAX
kW	3.3	1.5	4
kg	4	2	6.6
l	0.5 l	0.2 l	0.75 l
min.	60 min.	50 min.	72 min.
Ω	0.52	0.24	0.63
	250	150	350

Wersje wykończenia:



stal
malowana

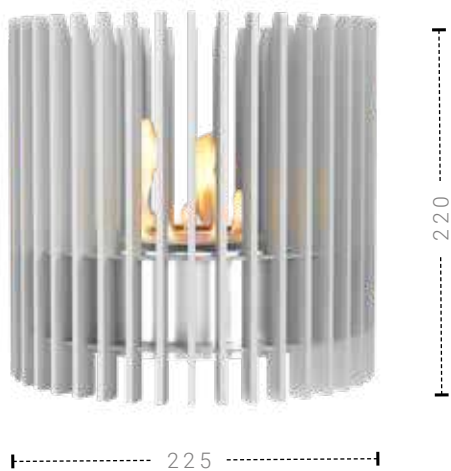
Wymiary (mm.):

INDIA/TUV: 490x85x215
INDIA/MINI/TUV: 340x70x155
INDIA/MAX/TUV: 670x100x274



TANGO/1/TUV

RIBO



	2
	6.42
	0.65 l
	120 min.
	0.32
	Ø 95

Wersje wykończenia:



stal malowana

Wymiary (mm.):
RIBO: 225x220x225




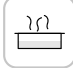


RIBO P



268

290

	2
	11.66
	0.65 l
	120 min.
	0.32
	∅ 95

Wersje wykończenia:



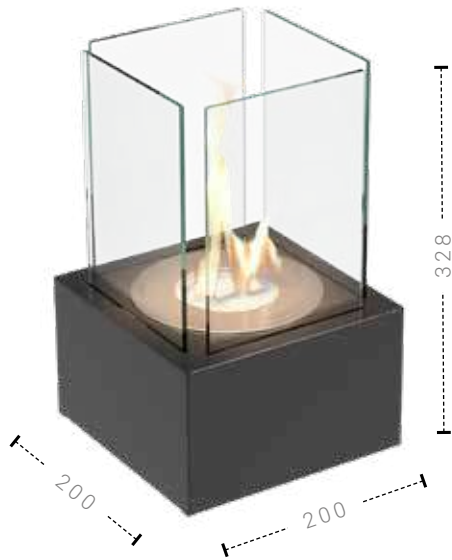
Kolor podstawy:



stal malowana,
beton architektoniczny

Wymiary (mm.):
RIBO P: 290x268x290

TANGO 1,2



	TANGO 1	TANGO 2
kW	1.5	1.5
kg	4.3	5.2
l	0.2 l	0.2 l
min.	50 min.	50 min.
l/h	0.24	0.24
mm	ø 150	ø 150

Wersje wykończenia:

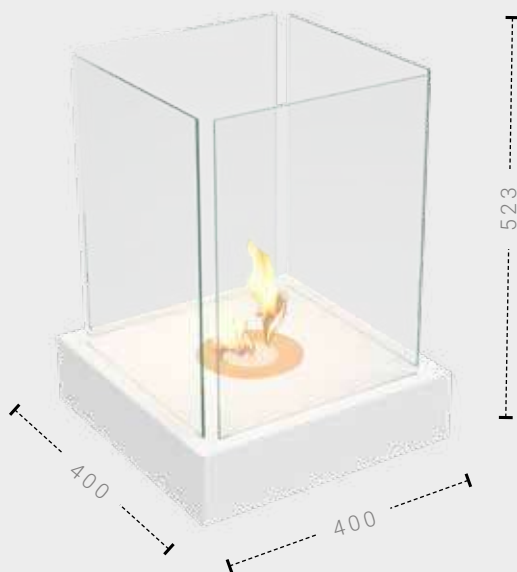


stal malowana,
szkło

Wymiary (mm.):

TANGO/1: 200x328x200
TANGO/2: 250x353x250

TANGO 3,4



	TANGO 3	TANGO 4
kW	1.5	1.5
kg	5.6	10.4
l	0.2 l	0.2 l
min.	50 min.	50 min.
l/h	0.24	0.24
mm	ø 150	ø 150

Wersje wykończenia:



stal malowana,
szkło

Wymiary (mm.):

TANGO/3: 300x303x300
TANGO/4: 400x523x400

TOWER MINI



	2
	8.9
	0.65 l
	120 min.
	0.32
	ø 95

Wersje wykończenia:

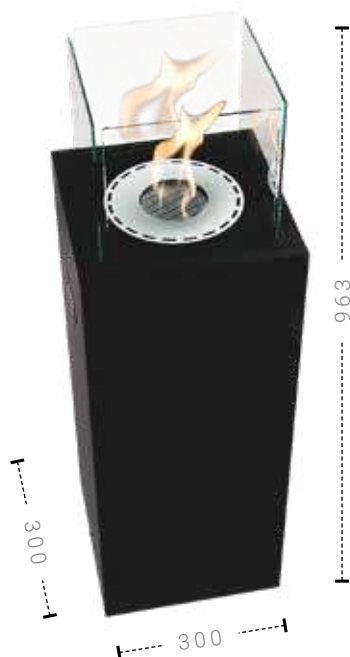


stal malowana,
szkło

Wymiary (mm.):

TOWER/MINI: 300x514x300

TOWER



	2
	11.66
	0.65 l
	120 min.
	0.32
	ø 95

Wersje wykończenia:



stal malowana,
szkło

Wymiary (mm.):

TOWER: 300x963x300

ROMEO/TUV



	3.3
	19
	0.5 l
	60 min.
	0.52
	250

Wersje wykończenia:

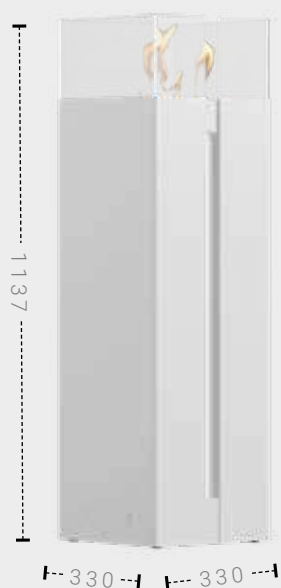


stal malowana,
szkło

Wymiary (mm.):

ROMEO/TUV: 359x1135x209

ROMEO/S



	2.6
	22
	1.25 l
	180 min.
	0.41
	250

Wersje wykończenia:



stal malowana,
szkło

Wymiary (mm.):

ROMEO/S: 330x1137x330

ROMEO/S



ECHO/TUV



GALINA/TUV



AKCESORIA

i personalizacja

Elementy dekoracyjne

Stanowią doskonałą ozdobę urządzenia i nadają mu indywidualny charakter. Realistyczne drewnienka ceramiczne wiernie imitują różne rodzaje drewna, podkreślając naturalny wygląd ognia. Ozdobne kamyki oraz kora kamienna tworzą elegancką oprawę dla płomienia. Ich struktura i kolorystyka świetnie współgrają z ogniem, potęgując efekt wizualny.



Fire Glass kryształ



Kamyki ozdobne



Kora kamienna



Drewnienka ozdobne



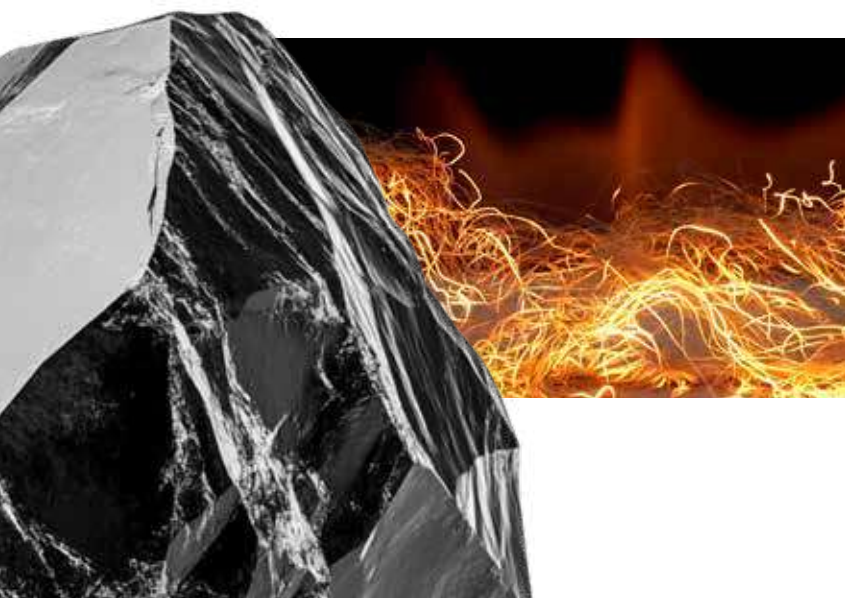
Drewnienka ozdobne brzoza



Drewnienka ozdobne mix



Drewnienka ozdobne mix VII



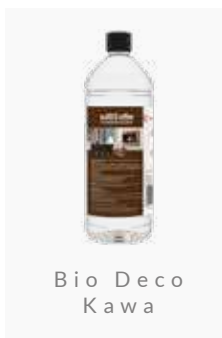
GLOW FLAME zapewnia niezapomniane efekty wizualne i stanowi efektowny dodatek do paleniska.

Już niewielka ilość produktu wystarczy, aby urządzenie zyskało atrakcyjniejszy wygląd.

Paliwo BIO-DECO

Płyn BIO-DECO do stosowania w biokominkach - bioetanol o stężeniu 95%. Paliwo odnawialne produkowane z biomasy roślinnej, takiej jak kukurydza, pszenica, trzcina cukrowa czy buraki cukrowe.

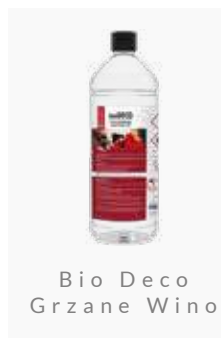
Produktem spalania bioetanolu są: para wodna i dwutlenek węgla w ilościach podobnych do powietrza wydychanego przez człowieka.



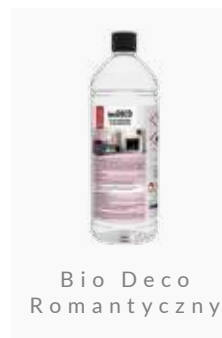
Bio Deco
Kawa



Bio Deco
Grejpprut



Bio Deco
Grzane Wino



Bio Deco
Romantyczny



Bio Deco
Słodkie Owoce

Pokrowce na ogrzewacze



Dostępne są opcjonalne pokrowce ochronne wykonane ze specjalnej tkaniny, które zabezpieczają urządzenie przed działaniem warunków atmosferycznych podczas przechowywania. Pokrowiec nie jest elementem standardowego wyposażenia i można go dokupić oddzielnie.

Materiał wykończenia



Wykończenie w panelu szklanym oraz spieku kwarcowym dostępne jest dla ogrzewaczy **PATIO** oraz **PATIO MINI**.

Pozostałe ogrzewacze dostępne w wykończeniu stalowym.

Spieki kwarcowe



Istnieje możliwość zamówienia ogrzewacza Patio lub Patio Mini w innym kolorze spieku kwarcowego. W tym celu prosimy o kontakt.

Lacobel



Stal malowana proszkowo

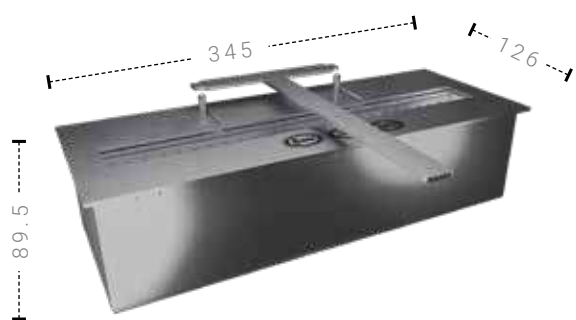


*dotyczy modelu Patio SLC



BIOPOJEMNIKI

BIOPOJEMNIK/S, M



	BIOPOJEMNIK/S	BIOPOJEMNIK/M
kW	2.1	3.1
kg	2.47	4.06
l	1 l	2 l
min.	180 min.	240 min.

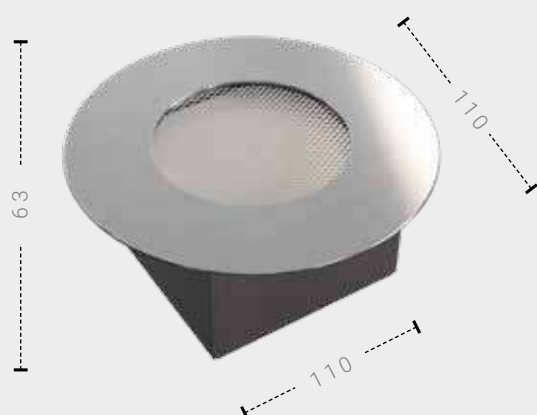


dotatkowa opcja z rusztem

Wymiary (mm.):

BIOPOJEMNIK/S: 195x102x125
BIOPOJEMNIK/M: 345x89.5x126

AF/T/TUV



kW	0.82
kg	1
l	0.2 l
min.	50 min.

Wymiary (mm.):

AF/T/TUV: 110x63x110

AF: P/V2, PD/V2



	AF/P/TUV/V2	AF/PD/TUV/V2
kW	3.3	4
kg	2.6	4
l	0.5 l	0.75 l
min.	60 min.	72 min.

Wymiary (mm.):

AF/P/TUV/V2: 300x46.5x100
AF/PD/TUV/V2: 411x46.5x111

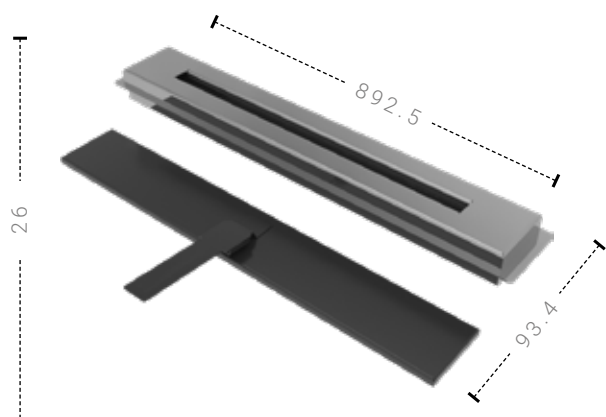
AF/PM/TUV







	1.5
	1.3
	0.2 l
	50 min.

Wymiary (mm.):
AF/PM/TUV: 220x52x70

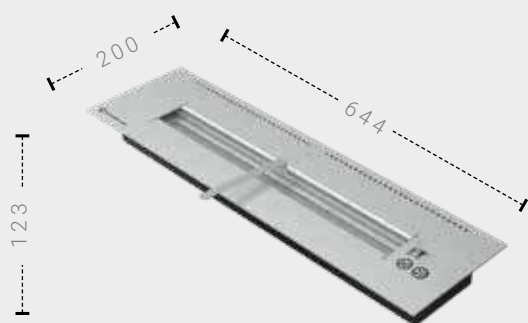
AF/PL/930







	4.5
	6
	1 l
	85 min.

Wymiary (mm.):
AF/PL/930: 892.5x26x93.4

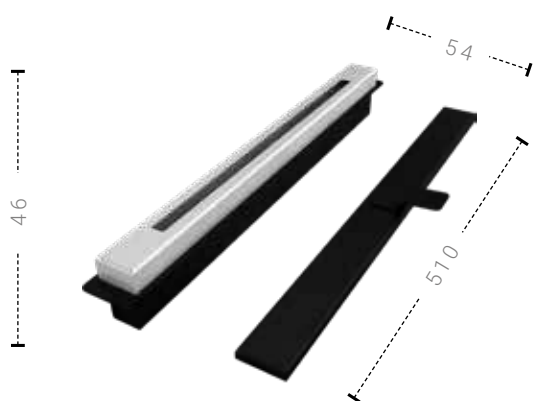
AF/SPARK/700



	4.5
	11.4
	0.75 l
	60 min.

Wymiary (mm.):
AF/SPARK/700: 644x123x200

AF/FLAT/TUV



	2.7
	3
	0.4 l
	55 min.

Wymiary (mm.):
AF/FLAT/TUV: 510x46x54

AF/R/190



	2
	2
	0.65 l
	120 min.

Wymiary (mm.):
AF/R/190: 190x62x190



BIOPOJEMNIK/S

FIRE/BASKET

GARDEN



KATALOG PRODUKTOWY

PALENISKA

na drewno

FIRE/ROTONDO



330

616



stal
malowana



11.35



dodatkowa opcja
z rusztem



FIRE/PYLOS



1185

419

stal
malowana



12.77



FIRE/BASKET



500

550

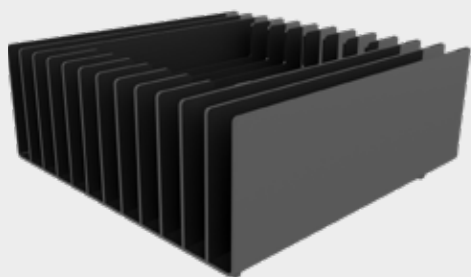
stal
malowana



14.4



FIRE/ERIZO



400

175

stal
malowana



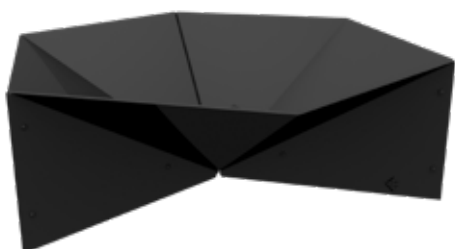
FIRE/ERIZO/40/40: 27.1
FIRE/ERIZO/50/50: 40.8
FIRE/ERIZO/60/40: 40



Wymiary (mm.):

FIRE/ERIZO/40/40: 400x175x400
FIRE/ERIZO/50/50: 500x175x500
FIRE/ERIZO/60/40: 600x175x400

FIRE/GAMMA



692

225

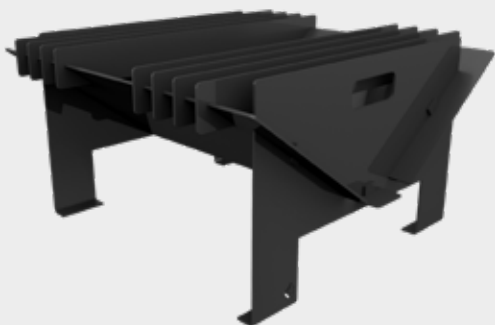
stal
malowana



16



FIRE/GAMELA



580

325

stal
malowana



30





FIRE/CRATER

600



485

350

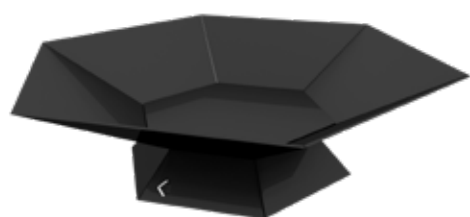
stal
malowana



12.7



FIRE/GOBLET



180

695

stal
malowana



30



FIRE/FUEGO/600



600

220

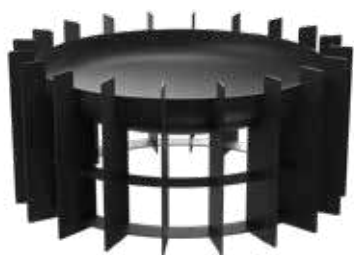
stal
malowana



7.57



FIRE/CAPSEL/600



702

330

stal
malowana



17.49



FIRE/BRASAS/600



600

240

stal
malowana



6.19



FIRE/CHISPA



200

228

620

stal
malowana



4.92



FIRE/CRATER/600

FIRE/FUEGO/600



FIRE/CAPSEL/600

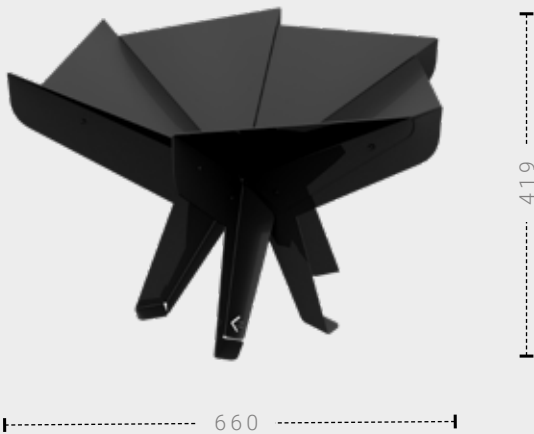


FIRE/BRASAS/600





FIRE/HEX



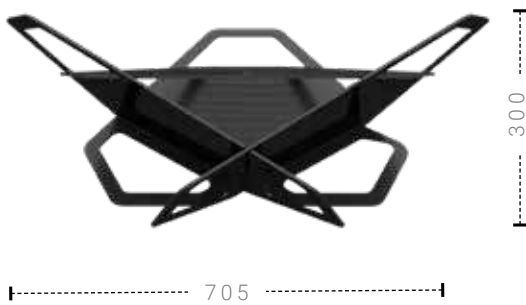
stal
malowana



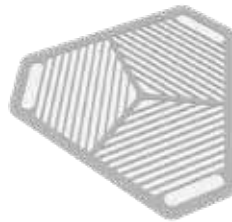
17.7



FIRE/PIT



RUSZT



stal
malowana



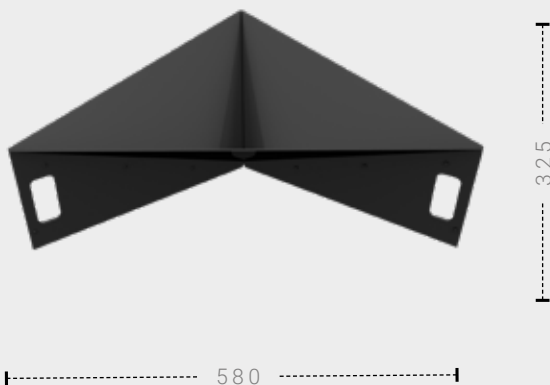
18.3



dodatkowa opcja
z rusztem



FIRE/PYRAMID



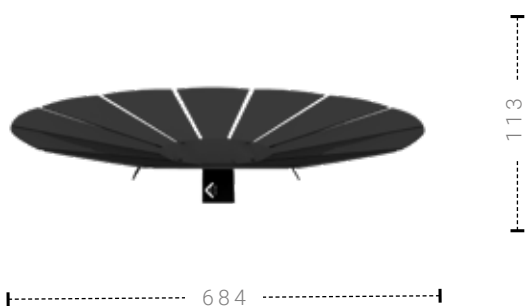
stal
malowana



16.8



FIRE/SUNNY



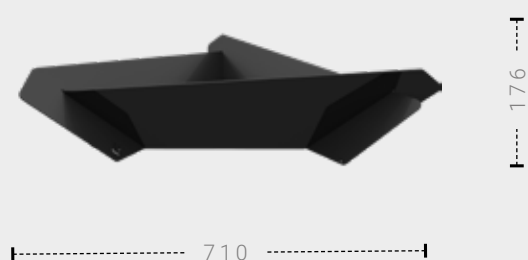
stal
malowana



10.5



FIRE/TRIANGLE



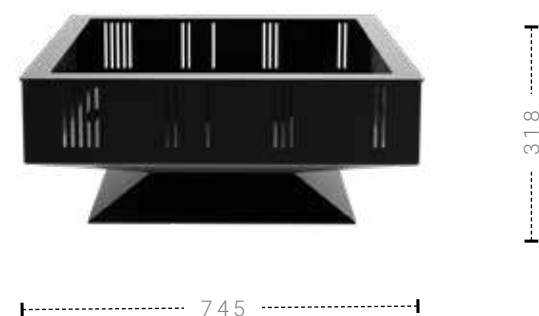
stal
malowana



10.1



QUADRUM



stal
malowana



43.2



QUADRUM/BBQ/H/B

GARDEN



KATALOG PRODUKTOWY

GRILLE

QUADRUM/BBQ



478

774

stal
malowana



95.1



QUADRUM/BBQ/V



1154

774

BLAT DREWNIANY



stal
malowana



138



QUADRUM/BBQ/H



1154

1060

774

BLAT DREWNIANY



stal
malowana



195.8





Marek Bal

Gombrowicza 4, Wsola, 26-660 Jedlińsk, Poland
www.kratki.com

www.facebook.com/kratkipl
www.youtube.com/kratkipl
www.instagram.com/kratkipl