

Kominek powietrzny ZIBI/G/ECO gilotyna



Opis produktu:

Kominek powietrzny ZIBI/G/ECO gilotyna - to nowoczesny, stalowy wkład kominkowy, który łączy elegancki design z wyjątkową funkcjonalnością. Zaprojektowany z myślą o najbardziej wymagających użytkownikach, doskonale sprawdzi się zarówno w klasycznych, jak i nowoczesnych aranżacjach wnętrz. Dzięki zastosowaniu sprawdzonych rozwiązań technologicznych i wykończeniu materiałem akumulacyjnym TERMOTEC, ZIBI/G/ECO w wersji z gilotyną zapewnia nie tylko wydajne i ekologiczne spalanie, ale także łatwe utrzymanie w czystości oraz wysoki komfort codziennego użytkowania.

Parametry techniczne

Moc nominalna	9.9
Zakres mocy grzewczej (kW)	7.4 - 12.4
Sprawność cieplna (%)	86
Temperatura spalin (oC)	177
Emisja CO (%)	0.08
Średnica wylotu spalin (mm)	180
Maksymalna długość polan (mm)	500
Waga (kg)	241
Materiał wykonania	stal
Rodzaj przeszklenia	proste



System zarządzania
ISO 9001:2015

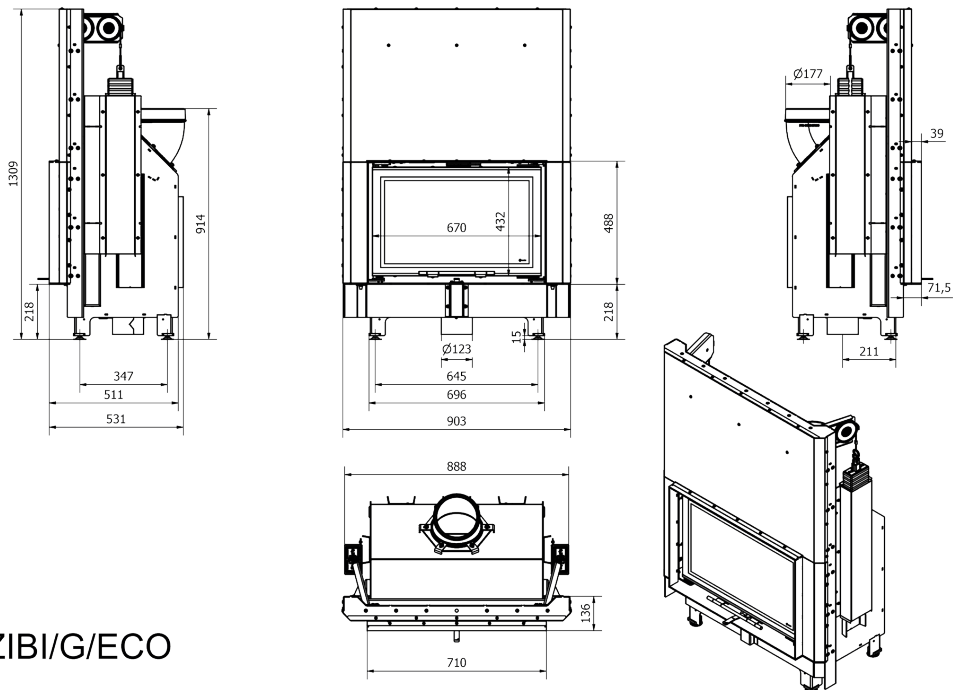
www.tuv.com
ID 019810012990



Cena:

PLN

Rysunek techniczny



ZIBI/G/ECO