

Kominek powietrzny stalowy NADIA 13 kW Ø 200



Opis produktu:

Korpus i front wkładu odporne na działanie wysokich temperatur dzięki zastosowanemu materiałowi - wysokogatunkowej stali. Efektywne spalanie i dłuższe utrzymywanie temperatury dzięki wyłożeniu komory spalania TERMOTEC - materiałem akumulującym ciepło, który podwyższa temperaturę w komorze. Doskonała szczelność dzięki solidnym spawom wykonanym w osłonie gazu szlachetnego.

Parametry techniczne

Moc nominalna	13
Zakres mocy grzewczej (kW)	6.5 - 16.5
Sprawność cieplna (%)	81
Temperatura spalin (oC)	240
Emisja CO (%)	0.09
Średnica wylotu spalin (mm)	200
Maksymalna długość polan (mm)	400
Waga (kg)	178
Materiał wykonania	stal
Rodzaj przeszklenia	proste



System zarządzania
ISO 9001:2015

www.tuv.com
ID 019810012990



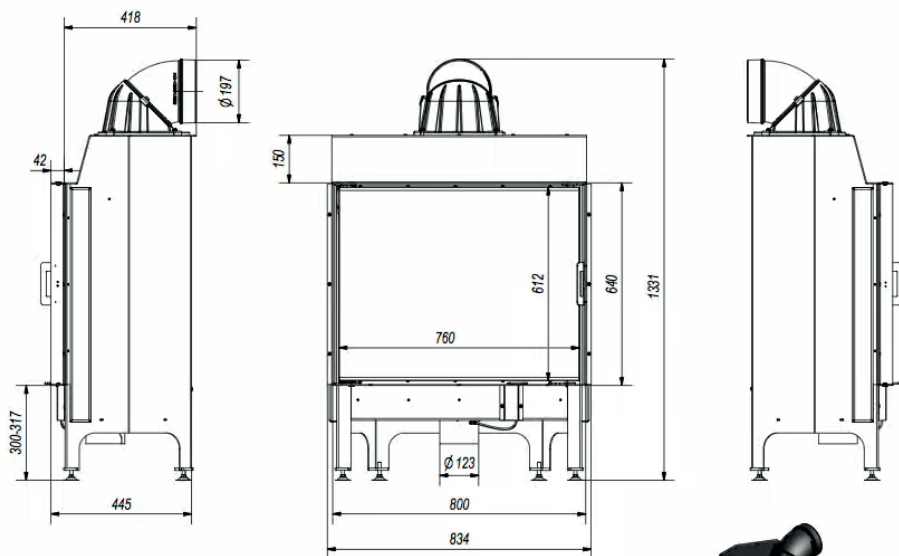
Cena:

NADIA/13

5901350066843



Rysunek techniczny



NADIA/13

NADIA/13

