

## Kominek powietrzny stalowy MBM prawy BS 10 kW



### Opis produktu:

Wyjątkowa dbałość o detale, doskonałe parametry techniczne oraz precyzja wykonania a to cechy charakteryzujące tą linię wkładów.

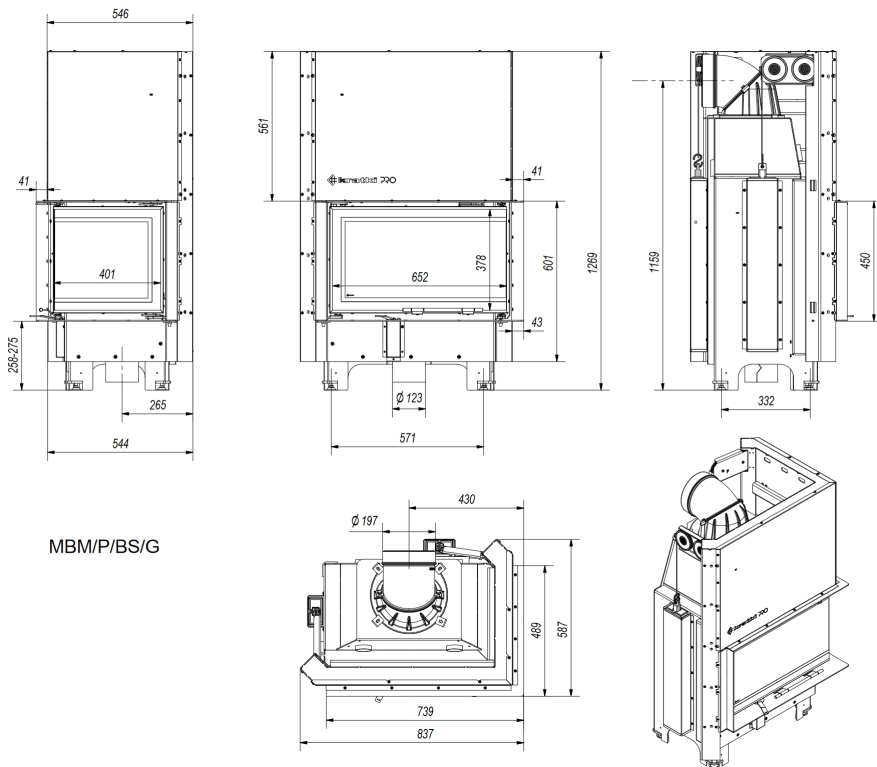
### Parametry techniczne

Moc nominalna (kW)	10
Zakres mocy grzewczej (kW)	4.5 - 12.5
Sprawność cieplna (%)	81
Temperatura spalin (°C)	235
Emisja CO (%)	0.1
Średnica wylotu spalin (mm)	200
Maksymalna długość polan (mm)	50
Waga (kg)	244
Materiał wykonania	stal
Rodzaj przeszklenia	narożne



Cena:

# Rysunek techniczny



MBM/P/BS/G