

## Kominek powietrzny prawy Lucy 14 BS 14 kW Ø



### Opis produktu:

Propozycja dla wszystkich, którym zależy na maksymalnym wykorzystaniu ciepła z kominka. Nowoczesne rozwiązania gwarantują oszczędność energii i sprawiają, że obsługa i czyszczenie urządzenia są bezproblemowe.

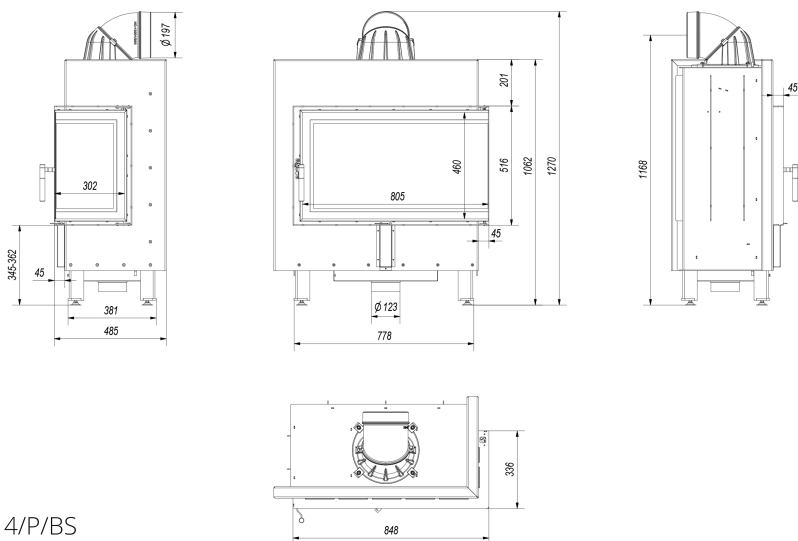
### Parametry techniczne

Moc nominalna (kW)	14
Zakres mocy grzewczej (kW)	6.0 - 17.0
Sprawność cieplna (%)	81
Temperatura spalin (°C)	265
Emisja CO (%)	0.1
Średnica wylotu spalin (mm)	200
Maksymalna długość polan (mm)	40
Waga (kg)	225
Materiał wykonania	stal
Rodzaj przeszklenia	narożne



Cena:

## Rysunek techniczny



LUCY/14/P/BS