

Kominek powietrzny stalowy LUCY SLIM prawy BS



Opis produktu:

Wkład o ciekawym kształcie z bocznym przeszkleniem, z płytą komorą spalania, dzięki czemu doskonale sprawdzi się w salonach o niewielkiej powierzchni oraz małym zapotrzebowaniu na moc grzewczą. Dzięki dwustronnej wizji ognia i delikatnej ramie frontowej doskonale wpisuje się w stylistykę nowoczesnych wnętrz.

Parametry techniczne

Moc nominalna (kW)	8
Zakres mocy grzewczej (kW)	3.0 - 10.0
Sprawność cieplna (%)	83
Temperatura spalin (°C)	180
Emisja CO (%)	0.1
Średnica wylotu spalin (mm)	160
Maksymalna długość polan (mm)	35
Waga (kg)	171
Materiał wykonania	stal
Rodzaj przeszklenia	narożne



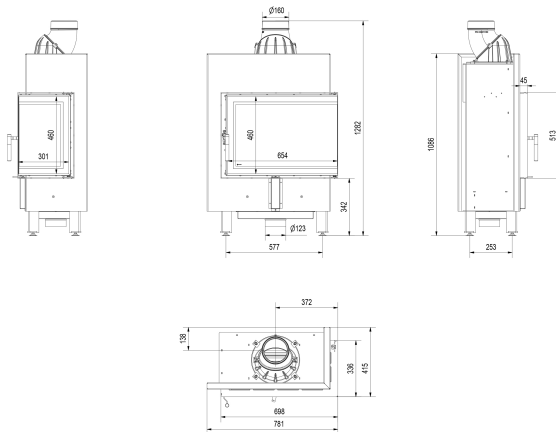
System zarządzania
ISO 9001:2015

www.tuv.com
ID 019810012990



Cena:

Rysunek techniczny



LUCY/12/SLIM/P/BS