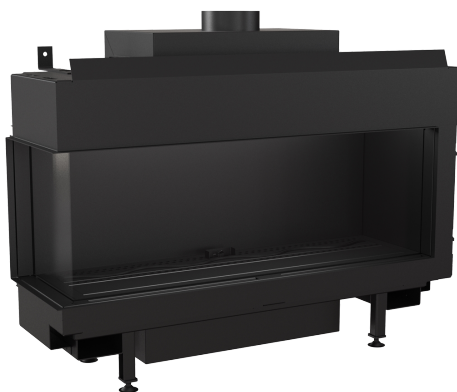


Kominek gazowy LEO 100 lewy gaz ziemny (NG)



Opis produktu:

Leo z panoramiczną wizją ognia, dyskretną ramką fasady i minimalną ilością elementów zewnętrznych sprawia, że po zabudowie na pierwszym planie jest ogień. Seria Leo przystosowana jest do palenia gazem ziemnym (NG).

Parametry techniczne

Moc nominalna (kW)	9
Zakres mocy grzewczej (kW)	4,7 - 9,0
Sprawność cieplna (%)	
Temperatura spalin (°C)	
Emisja CO (%)	0.0
Średnica wylotu spalin (mm)	0.00
Maksymalna długość polan (mm)	0.00
Waga (kg)	109
Materiał wykonania	stal
Rodzaj przeszklenia	narożne



Cena:

Rysunek techniczny

