

Kominek powietrzny stalowy FLOKI 8 kW Ø 160 czarne wyłożenie



Opis produktu:

Jego zaawansowana konstrukcja obejmuje wbudowany dolot powietrza, zapewniający efektywne spalanie drewna. Jego ozdobna szyba malowana to prawdziwy rarytas, dodający elegancji każdemu pomieszczeniu. Malowanie szyby nie tylko nadaje kominkowi unikalny charakter, ale także zapewnia trwałość i odporność na wysokie temperatury. Z wbudowanym popielnikiem i starannie wyłożoną komorą spalania, utrzymanie porządku staje się proste i wygodne.

Parametry techniczne

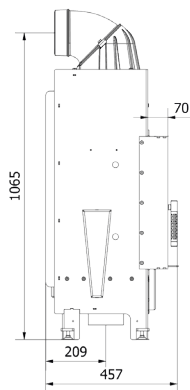
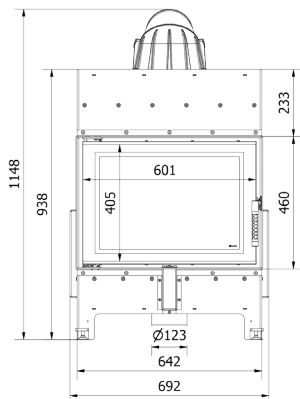
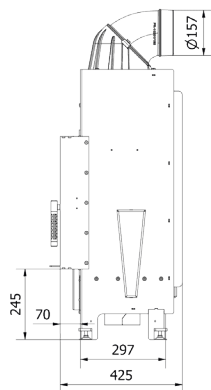
Moc nominalna	8.0
Zakres mocy grzewczej (kW)	3.5 - 11
Sprawność cieplna (%)	79.7
Temperatura spalin (oC)	270
Emisja CO (%)	0.08
Średnica wylotu spalin (mm)	160
Maksymalna długość polan (mm)	400
Waga (kg)	136.25
Materiał wykonania	stal
Rodzaj przeszklenia	proste



Cena:

PLN

Rysunek techniczny



FLOKI/PF

