

Kominek powietrzny stalowy FLOKI 8 kW Ø 160



Opis produktu:

Kominek Stalowy Floki to wyjątkowy produkt, który redefiniuje doświadczenie kominkowe. Jego zaawansowana konstrukcja obejmuje wbudowany dolot powietrza, zapewniający efektywne spalanie drewna. To nie tylko oznacza większą wydajność, ale także minimalny wpływ na środowisko, co sprawia, że Floki to nie tylko kominek, lecz także wyraz troski o ekologię.

Parametry techniczne

Moc nominalna	8
Zakres mocy grzewczej (kW)	3.5 - 11
Sprawność cieplna (%)	79.7
Temperatura spalin (oC)	270
Emisja CO (%)	0.08
Średnica wylotu spalin (mm)	160
Maksymalna długość polan (mm)	400
Waga (kg)	136.25
Materiał wykonania	stal
Rodzaj przeszklenia	proste



System
zarządzania
ISO 9001:2015

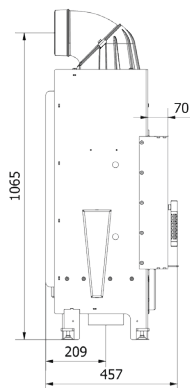
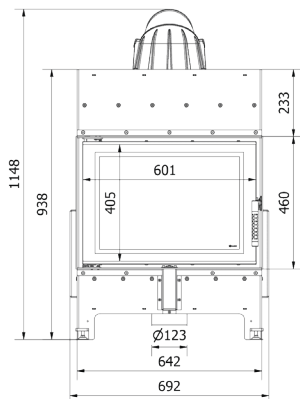
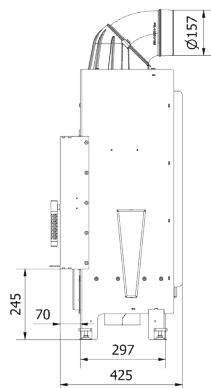
www.tuv.com
ID 019810012990



Cena:

PLN

Rysunek techniczny



FLOKI/PF

