

KOTŁY C.O. BAL EKO



Ekologiczne kotły na pellet



DOSTOSOWANE DO POTRZEB PROJEKTOWANE Z MYŚLĄ O ŚRODOWISKU

Nasze kotły spełniają najsurowsze europejskie dyrektywy z zakresu bezpieczeństwa, ochrony środowiska i zużycia energii. Kotły CO BAL EKO to nowoczesne urządzenia spełniające najbardziej restrykcyjne normy dotyczące sprawności, emisji zanieczyszczeń spełniają wymagania Klasy 5 wg PN-EN 303-5:2012 oraz wymogi EKOPROJEKTU (ECO DESIGN) wg Rozporządzenia Komisji (UE) 2015/1189 z dnia 28 kwietnia 2015 r. w sprawie wykonania dyrektywy Parlamentu Europejskiego i Rady 2009/125/WE w odniesieniu do wymogów dotyczących Ekoprojektu dla kotłów na paliwa stałe.



Zaświadczenie o efektywności energetycznej kotła BAL EKO spełniającej wymogi ekoprojektu.



Świadectwo potwierdzające spełnienie przez kocioł BAL EKO wymagań 5 klasy

PROGRAM CZyste Powietrze 2018

Jak dostać dotację i pożyczkę na wymianę pieca

Czyste Powietrze jest to kompleksowy program, którego celem jest zmniejszenie lub uniknięcie emisji pyłów i innych zanieczyszczeń wprowadzanych do atmosfery przez domy jednorodzinne.

Program skupia się na wymianie starych pieców i kotłów na paliwo stałe oraz termomodernizacji budynków jednorodzinnych, by efektywnie zarządzać energią. Działania te nie tylko pomogą chronić środowisko, ale dodatkowo zwiększą domowy budżet, dzięki oszczędnościom finansowym.

Program skierowany jest do osób fizycznych będących właścicielami domów jednorodzinnych lub osób posiadających zgodę na rozpoczęcie budowy budynku jednorodzinnego.

Dotacje i pożyczki będą udzielane za pośrednictwem szesnastu Wojewódzkich Funduszy Ochrony Środowiska i Gospodarki Wodnej (WFOSiGW).



WARUNKI DOFINANSOWANIA

- Maksymalne koszty kwalifikowane, od których jest liczona wysokość dotacji – 53 tys. zł,
- Minimalna wartość kosztów kwalifikowanych przedsięwzięcia – 7 tys. zł,
- Oprocentowanie zmienne pożyczki – nie więcej niż WIBOR 3M +70 punktów bazowych, ale nie mniej niż 2% rocznie,
- Planowany okres spłaty pożyczki: do 15 lat,
- Możliwa karencja (zwłoka) w spłacie: nie dłużej niż do zakończenia realizacji przedsięwzięcia,
- Okres realizacji przedsięwzięcia: do 24 miesięcy od daty zawarcia umowy o dofinansowanie, lecz nie później, niż do 30.06.2029 r.,
- Dofinansowaniu podlegają przedsięwzięcia rozpoczęte nie wcześniej niż 12 miesięcy przed dniem złożenia wniosku o dofinansowywanie,
- Przedsięwzięcie nie może zostać zakończone przed dniem złożenia wniosku o dofinansowanie; data zakończenia realizacji będzie potwierdzona w protokole końcowym,

MOŻLIWOŚĆ DOFINANSOWANIA PRZEDSIĘWZIĘCIA

Nazwa elementu przedsięwzięcia	kotły na paliwo stałe (biomasa) wraz z systemem odprowadzania spalin
Jednostka	zestaw
Maksymalny jednostkowy koszt kwalifikowany na jeden budynek	do 20 000 zł

Wsparcie dotacyjne
do **90%**

NOWOCZESNE KOTŁY C.O. PRZEZNACZONE DO SPALANIA PELLETTÓW PALIWOWYCH W TRYBIE AUTOMATYCZNYM

Kocioł zaprojektowano i wykonano zgodnie z aktualnymi normami wykorzystując najnowsze dostępne technologie.

Przyjęte rozwiązania pozwalają zapewnić mu bardzo wysoką sprawność cieplną do 90%.

Urządzenie to posiada oznaczenie CE i jest wyposażone w zaawansowaną automatykę do sterowania procesem spalania.

Użyty w kotle BAL EKO Sterownik ST-976 jest urządzeniem przeznaczonym do kotłów pelletowych wyposażonych w podajnik oraz wentylator nadmuchowy. Dzięki rozbudowanemu oprogramowaniu sterownik może realizować szereg funkcji.

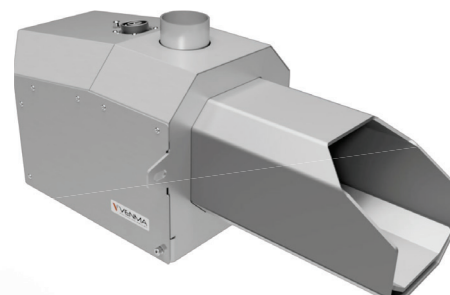
Zastosowano również niezawodny samoczyszczący palnik lidera rynku firmy VENMA. Jest to palnik przeznaczony do pelletów, w pełni zautomatyzowane urządzenie sterowane elektronicznie.



TECH
STEROWNIKI



VENMA
PALNIKI NA PELLETT





WYMIARY I OPIS KOTŁA BAL EKO

1.	korpus stalowy z izolacją termiczną
2.	zasobnik paliwa
3.	palnik pelletowy
4.	podajnik paliwa
5.	wyłącznik główny
6.	regulator elektroniczny
7.	termometr analogowy
8.	zabezpieczenie STB
9.	króciec zasilający
10.	króciec spustowy
11.	króciec powrotny
12.	króciec zawotu bezpieczeństwa
13.	króciec montażowy zabezpieczenia termicznego z kapilarą
14.	wylot spalin
15.	stopki regulowane

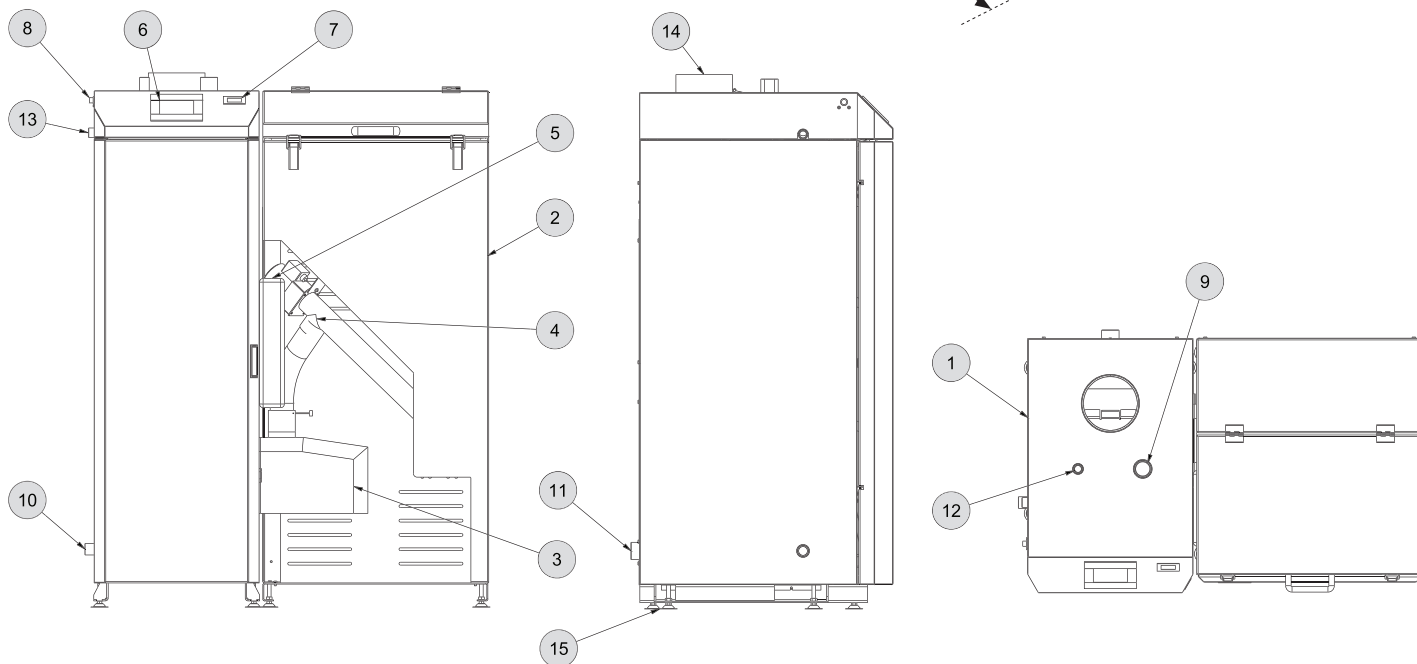
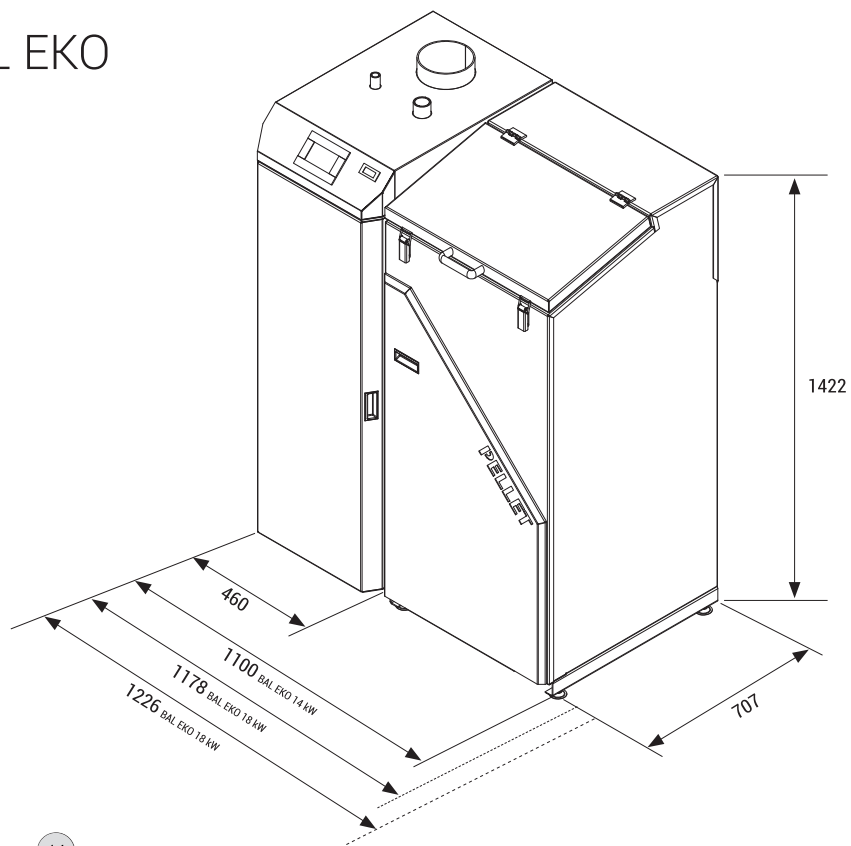


TABELA INFORMACYJNA

Linia kotłów Bal Eko dostępna jest w trzech wariantach mocy.

14 kW

18 kW

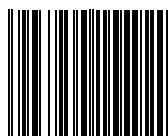
24 kW

L.p.	Parametr		Jednostka	Model		
				BAL EKO 14	BAL EKO 18	BAL EKO 24
PARAMETRY ENERGETYCZNO EMISYJNE						
1.	Nominalna moc cieplna		kW	14	18	24
2.	Zakres mocy cieplnej			4,1-14	5,5-18	7,1-24
3.	Klasa kotła wg PN-EN 303-5:2012		-	5	5	5
4.	Klasa efektywności energetycznej		-	A+	A+	A+
5.	Sprawność cieplna		%	89	89,6	90
6.	Emisja CO	Moc nominalna	mg/m ³ dla 10% O ₂	110	99	109
		Moc minimalna		450	463	471
7.	Emisja NOx	Moc nominalna		210	212	230
		Moc minimalna		164	188	201
8.	Emisja OGC	Moc nominalna		9	10	9
		Moc minimalna		19	19	20
9.	Emisja pyłków	Moc nominalna		20	24	21
		Moc minimalna		37	38	34
10.	Strumień masy spalin	Moc nominalna		9,8	11,5	14,4
		Moc minimalna		3,4	4,2	5,2
11.	Temperatura spalin	Przy $\Delta T = 10\text{ }^{\circ}\text{C}$	$^{\circ}\text{C}$	128 - 153		
		Przy $\Delta T = 10\text{ }^{\circ}\text{C}$		51 - 79		
12.	Opory przepływu wody przez kocioł dla mocy nominalnej		mbar	2,5 - 4,4		
13.	Wymagany minimalny ciąg spalin		mbar	0,20	0,25	0,25
PARAMETRY TECHNICZNE						
	Masa urządzenia bez wody		kg	410	443	475
	Pojemność układu wodnego kotła		l	74	85	97
	Maksymalne dopuszczalne ciśnienie wody		bar	2		
	Maksymalna dopuszczalna temperatura robocza wody			85		
	Zalecana temperatura robocza wody grzewczej		$^{\circ}\text{C}$	50 - 80		
	Minimalna temperatura wody na króćcu zasilającym kocioł			< 50		
	Zasilanie elektryczne		V/Hz/A	~230/50/6,3		
	Pobór mocy		W	Do 70 (+300 przy rozpalaniu)		
	Pobór mocy w trybie STAND-BY		W	5		
	Poziom hałasu wg PN-EN 15036-1:2006		dB	< 50		
PALIWO						
	Paliwo		-	Pellet 6-8 mm		
	Klasa paliwa wg EN 14961-2		-	C1 – paliwo biogeniczne		
	Pojemność zasobnika na pellet		l	220		
			kg	150 - 160		
	Wymiary otworu zasypowego paliwa		mm	490 x 276		
	Żużycie paliwa		kg/h	1,8*	2,2*	2,9*

KOTŁY C.O. BAL EKO



ULOTKA/KOTŁY



5 903950 154920

Kratki.pl Marek Bal
ul. Gombrowicza 4, Wsola,
26-660 Jedlińsk, Polska
tel. 48 677 86 67

www.kratki.com

www.facebook.com/kratkipl
www.youtube.com/kratkipl