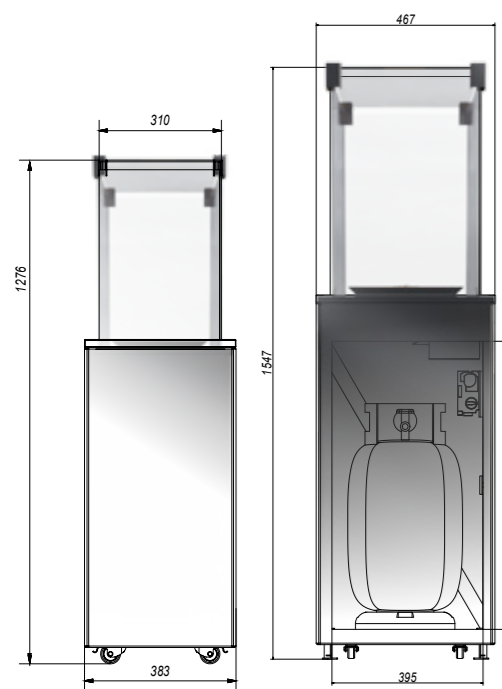
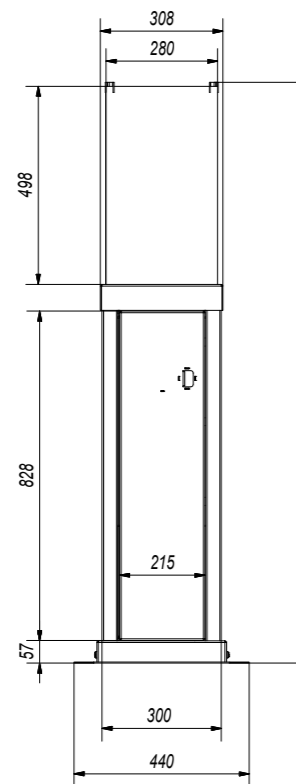


PATIO



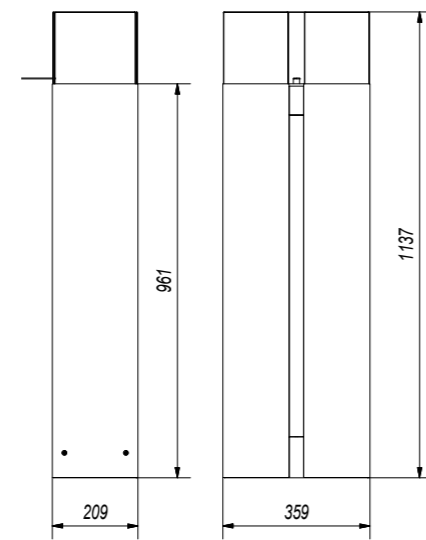
PARAMETRY OGÓLNE	PATIO	PATIO MINI
RODZAJ PALIWA	gaz techniczny lpg	
WAGA (kg)	74	64
SZEROKOŚĆ (cm)	48,20	39,80
WYSOKOŚĆ (cm)	154,70	127,60
GLĘBOKOŚĆ (cm)	48,20	39,40
MATERIAŁ WYKONANIA	STAL, SZKŁO	

POCHODNIA



PARAMETRY OGÓLNE	
RODZAJ PALIWA	pellet 6mm
WAGA (kg)	56
SZEROKOŚĆ (cm)	44
WYSOKOŚĆ (cm)	146
GLĘBOKOŚĆ (cm)	44
MATERIAŁ WYKONANIA	STAL, SZKŁO

ROMEO



PARAMETRY OGÓLNE	
RODZAJ PALIWA	biopaliwo
WAGA (kg)	19
SZEROKOŚĆ (cm)	35,90
WYSOKOŚĆ (cm)	113,55
GLĘBOKOŚĆ (cm)	20,90
MATERIAŁ WYKONANIA	STAL, SZKŁO



● STYLowe I ELEGANCKIE

Zapewnią ciepło i światło wszędzie tam, gdzie chcemy stworzyć wyjątkowy i przytulny nastrój. Ich unikalną cechą jest widoczny z czterech stron ogień. Są jedynymi w swoim rodzaju lampami tarasowymi lub ogrodowymi.

● W OGRODZIE I NA TARASIE

Dzięki nowoczesnemu wyglądowi, pasują niemal do każdego miejsca. Mogą pełnić rolę ogrzewacza ogrodowego lub tarasowego, nadając przestrzeni niepowtarzalny charakter i budując ciepłą atmosferę.

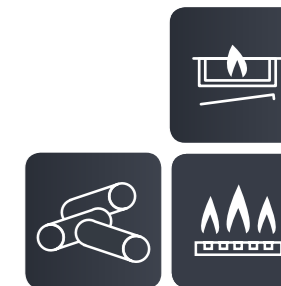
● W RESTAURACJI I HOTELU

Sprawdzą się jako ciekawe uzupełnienie przestrzeni jadalnej i wypoczynkowej. Atrakcyjny wygląd i ciepło płynące z urządzenia sprawiają, że ogrody będą pełne gości również w chłodniejsze wieczory.

PATIO | POCHODNIA | ROMEO



Ciepła atmosfera w ogrodzie i na tarasie



Kratki.pl Marek Bal
ul. Gombrowicza 4, Wsola,
26-660 Jedlińsk, Polska
tel. 48 677 86 67

www.kratki.com

www.facebook.com/kratkipl
www.youtube.com/kratkipl



PATIO

● STYLOWY OGRZEWACZ GAZOWY

- nie emituje dźwięków ani zapachu
- możliwość łatwego przestawienia dzięki zamontowanym kółkom
- urządzenie może pracować nieustannie do 30 godzin
- spalanie 0,46kg/1h przy mocy nominalnej
- nie wymaga czyszczenia szyb
- do wyboru urządzenia: sterowane manualnie lub automatycznie za pomocą pilota
- zasilany płynnym gazem z butli ukrytej w obudowie
- ceramika żaroodporna wytrzymująca temperaturę do 800°C
- zabezpieczenie drzwiczek przed niepożądanym otwarciem
- zawór antyprzechyłowy oraz czujnik termopary automatycznie odcinające dopływ gazu do sterownika w przypadku przewrócenia się urządzenia lub zdmuchnięcia płomienia



POCHODNIA

● PRAKTYCZNY OGRZEWACZ NA PELLETT

- nowoczesny design
- możliwość przymocowania do podłoża
- wykonana z wysokogatunkowej stali
- pojemny zbiornik na pellet
- poręczny uchwyt pojemnika
- długi czas pracy nawet do 3,5h ciągłego palenia



ROMEO

● UNIWERSALNY BIOKOMINEK NA BIOPALIWO

- łatwy w montażu
- idealny dodatek tarasu
- nieszkodliwy, gdyż produkt spalania to para wodna i dwutlenek węgla
- nie wymaga podłączenia do komina
- 1 l paliwa spala się do 5 godzin, w zależności od ustawionej wielkości płomienia
- biopojemnik wykonany ze stali nierdzewnej
- bezpieczny biopojemnik biokominka z wkładem absorbującym/chłonnym. Pozwala on na znaczne zmniejszenie zużycia paliwa, a przede wszystkim wyklucza ryzyko wylania/rozlania się paliwa, nawet w razie przypadkowego przewrócenia się użytkowanego biokominka.

