



PRZEŁOŻENIE PANELI BOCZNYCH THOR



Instrukcja

Producent:

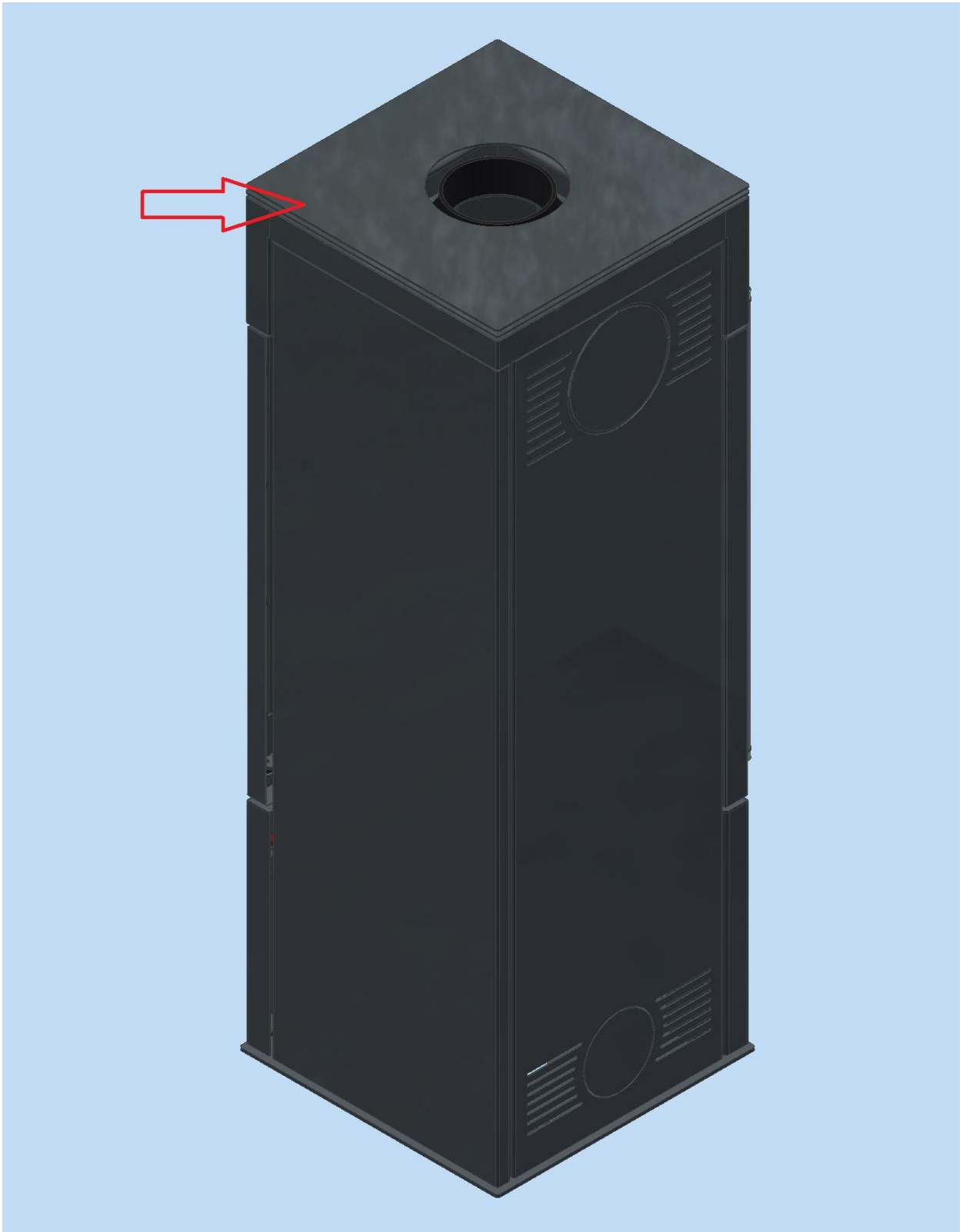
www.kratki.com

Kratki.pl Marek Bal

ul. W. Gombrowicza 4

26-660 Wsola/Jedlińsk

ZDEJMUJEMY POKRYWĘ



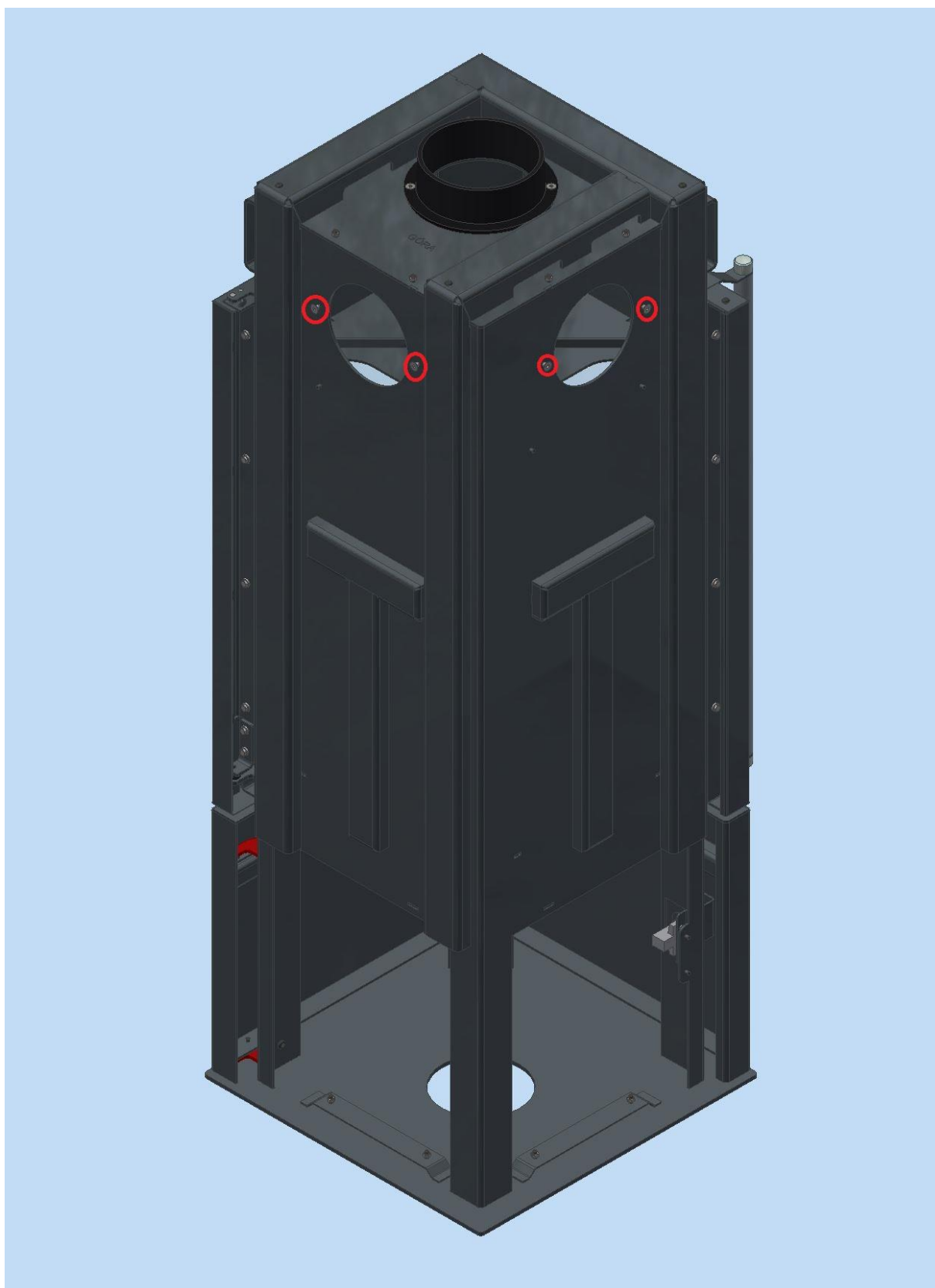
ODKRĘCAMY ŚRUBY I ZDEJMUJEMY MASKOWNICĘ GÓRNĄ



ODKRĘCAMY ŚRUBY I DEMONTUJEMY PANELE BOCZNE



ODKĘCAMY WYLOT SPALIN I PRZEKŁADAMY PANELE BOCZNE



Kratki.pl Marek Bal ul. Gombrowicza 4, Wsola, 26-660 Jedlińsk, Poland
tel. 00 48 48 389 99 00, 00 48 48 384 44 88, fax 00 48 48 384 44 88 wew.
106

www.kratki.com

www.facebook.com/kratkipl

www.youtube.com/kratkipl

www.instagram.com/kratkipl

