





!!! WARUNKIEM OTRZYMANIA GWARANCJI
jest rejestracja produktu na stronie www.kratki.com

SIMPLE BOX

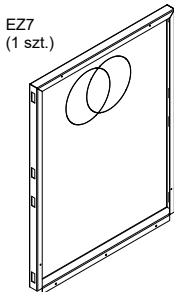
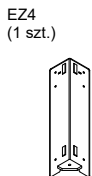
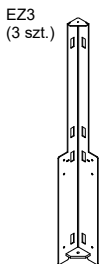
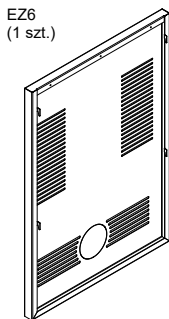
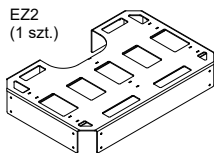
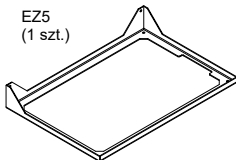
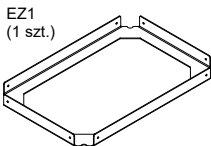
Instrukcja instalacji i obsługi

SIMPLE BOX / Instructions (EN) 

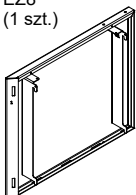
SIMPLE BOX / Bedienungsanleitung (DE) 

SIMPLE BOX / Návod k instalaci a provozu (CZ) 

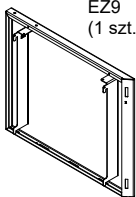
Skład zestawu - elementy zabudowy / Kit composition - built-in elements / Bausatz-Zusammensetzung - eingebaute Elemente / Sestava-prvky sestavy



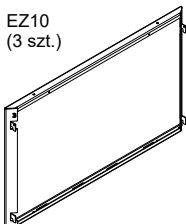
EZ8
(1 szt.)



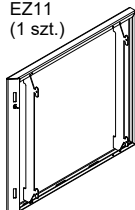
EZ9
(1 szt.)



EZ10
(3 szt.)



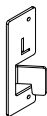
EZ11
(1 szt.)



EZ12
(1 szt.)



EZ13
(2 szt.)



EZ14
(2 szt.)



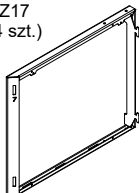
EZ15
(1 szt.)



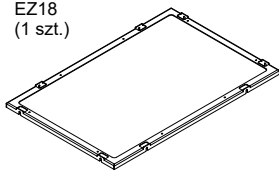
EZ16
(10 szt.)



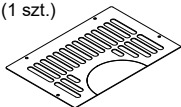
EZ17
(4 szt.)



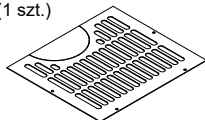
EZ18
(1 szt.)



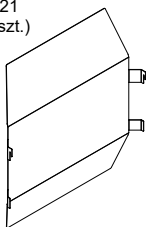
EZ19
(1 szt.)



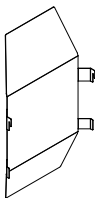
EZ20
(1 szt.)



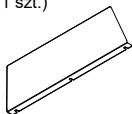
EZ21
(1 szt.)



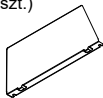
EZ22
(1 szt.)



EZ23
(1 szt.)



EZ24
(1 szt.)



Wspieramy kampanię Nie Rób Dymu



www.nierobdymu.com, fb/nierobdymu



EAC

DLA INSTALATORA: Zostawić instrukcję razem z urządzeniem.

WŁAŚCICIEL (KONSUMENT): Zachowaj niniejszą instrukcję do przyszłego użytku.



UWAGA

OWIERZCHNIE URZĄDZENIA I ZABUDOWY MOŻE SIĘ NAGRZEWAĆ ORAZ POWODOWAĆ OPARZENIA.

NIE DOTYKAJ ŻADNYCH POWIERZCHNI ROBOCZYCH URZĄDZENIA PRZED JEGO WYCHŁODZENIEM.

NIGDY NIE POZOSTAWIAJ DZIECI I INNYCH OSÓB WYMAGAJĄCYCH UWAGI W POBLIŻU PRACUJĄCEGO URZĄDZENIA.

UWAGA!

URZĄDZENIE JEST GORĄCE W TRAKCIE PRACY! NAGRZEWAĆ MOGĄ SIĘ RÓWNIŻ ELEMENTY ZABUDOWY!

W WYNIKU KONTAKTU Z GORĄCYMI POWIERZCHNIAMI URZĄDZENIA, MOGĄ WYSTĄPIĆ POPARZENIA. DZIECI, OSOBY STARSZE (LUB INNE OSOBY WYMAGAJĄCE OPIEKI), ZWIERZĘTA, ODDZIEŻ, ŁATWOPALNE MEBLE, CZY JAKIEKOLWIEK PALIWA LUB INNE MATERIAŁY ŁATWOPALNE POWINNY ZNAJDOWAĆ SIĘ Z DALA OD URZĄDZENIA.

PAMIĘTAJ ABY ZADBAĆ O KONSERWACJĘ URZĄDZENIA ZGODNIE Z ZALECENIAMI NINIEJSZEJ INSTRUKCJI!

Przeczytaj instrukcję do końca i udostępni ją każdemu ewentualnemu użytkownikowi urządzenia zanim podejmie się jego obsługi, montażu lub demontażu.

Dziękujemy za zaufanie i wybór naszego urządzenia SIMPLE BOX. To urządzenie zostało zaprojektowane z myślą o Państwa bezpieczeństwie i komforcie. Wyrażamy pewność, że będą Państwo zadowoleni ze swojego wyboru ze względu na zaangażowanie jakie włożyliśmy w pracę nad projektem i produkcją tego urządzenia. Przed instalacją i użytkowaniem, prosimy o dokładne zapoznanie się z niniejszą instrukcją. Jeśli mają Państwo jakieś pytania lub zastrzeżenia, prosimy o kontakt z naszym działem technicznym. Wszelkie dodatkowe informacje są dostępne na naszej stronie internetowej www.kratki.com.

Kratki.pl Marek Bal jest znanym i cenionym producentem urządzeń grzewczych zarówno na rynku polskim jak i europejskim. Nasze produkty wykonywane są w oparciu o restrykcyjne normy. Każdy wyprodukowany przez firmę ogrzewacz ogrodowy poddawany jest zakładowej kontroli jakości, podczas której przechodzi rygorystyczne testy bezpieczeństwa. Wykorzystanie w produkcji materiałów o najwyższej jakości gwarantuje ostatecznemu użytkownikowi sprawne i niezawodne funkcjonowanie urządzenia. W niniejszej instrukcji zawarto wszelkie informacje niezbędne do prawidłowego podłączenia, eksploatacji i konserwacji SIMPLE BOX.

INSTALACJA

UWAGA: UCHYLENIE SIĘ OD ZALECEŃ NINIEJSZEJ INSTRUKCJI W ODNIESIENIU DO INSTALACJI, OBSŁUGI LUB UCHYLENIE SIĘ OD ZALECEŃ DOTYCZĄCYCH DOZWOLONYCH CZĘŚCI I AKCESORIÓW DLA TEGO URZĄDZENIA MOŻE SKUTKOWAĆ POWAŻNYMI URAZAMI LUB USZKODZENIEM MIENIA.

KAŻDY MODEL ZABUDOWY JEST MODELEM DEDYKOWANYM, TO ZNACZY, ŻE JEST PRZEZNACZONY DO INTUICYJNEGO I SZYBKIEGO ZABUDOWANIA TYLKO TEGO MODELU KOMINKA, KTÓRY JEST SPRZEDAWANY W ZESTAWIE Z ZABUDOWĄ.

ZABRANIA SIĘ INSTALOWANIA W DEDYKOWANEJ ZABUDOWIE MODELU KOMINKA INNEGO NIŻ URZĄDZENIE DEDYKOWANE.

ZABUDOWA ZOSTAŁA ZAPROJEKTOWANA Z MYŚLĄ O INTUICYJNYM MONTAŻU PRZY NIEWIELKIM KOSZCIE ORAZ NAKŁADZIE PRACY.

INSTALACJA MUSI BYĆ JEDNAK WYKONANA PRZEZ MINIMUM 2 SPRAWNE FIZYCZNIE OSOBY ZE WZGLĘDU NA KONIECZNOŚĆ OPEROWANIA ELEMENTAMI O ZNACZĄCYCH ROZMIARACH I WADZE.

OGÓLNE INFORMACJE

WAŻNE: ZACHOWAJ TĘ INSTRUKCJĘ!

Jest ważne, aby okresowo sprawdzać integralność oraz sztywność samej konstrukcji jak i poszczególnych elementów zabudowy, a także elementów konstrukcyjnych pod kątem jakichkolwiek uszkodzeń. Należy pamiętać, że każde zabudowane urządzenie podlega obowiązkowi okresowego przeglądu kominarskiego. Ewentualnego przeglądu lub serwisu urządzenia może dokonywać jedynie wykwalifikowany kominiarz/serwisant posiadający odpowiednie uprawnienia. Nieprzestrzeganie tych zasad może skutkować poważnym ubytkiem na zdrowiu, uszkodzeniem mienia, a nawet śmiercią.

Instalacja i użytkowanie musi przebiegać według obowiązującego w danym kraju prawa budowlanego. Twój autoryzowany sprzedawca może pomóc Ci ustalić jakie środki bezpieczeństwa należy zachować podczas instalacji czy użytkowania urządzenia. W niektórych przypadkach może zaistnieć konieczność zdobycia zezwolenia na instalację lub eksploatację takiego urządzenia bez względu na schemat instalacji zabudowy i samego urządzenia. Zawsze konsultuj się z autoryzowanym sprzedawcą lub inspektorem budowlanym w celu ustalenia jakie regulacje dotyczą użytkowania i/lub instalacji urządzenia w Twojej okolicy. W przypadku braku zapisów regulujących instalację i użytkowanie, należy bezwzględnie stosować się do zaleceń z instrukcji oraz kodeksu bezpieczeństwa pożarowego.

Nie należy rozpalać urządzenia, jeśli którykolwiek z jego elementów został wcześniej zdemontowany, uszkodzony lub zniszczony. Przed ponownym użyciem, należy bezwzględnie wymienić brakującą lub uszkodzoną część oryginalnym zamiennikiem wskazanym przez producenta.

INSTALACJA

Instalację wkładu kominkowego należy przeprowadzić zgodnie z postanowieniami obowiązujących w tym zakresie norm, wymogami prawa budowlanego i obowiązującymi w tym zakresie normami przeciwpożarowymi. Szczegółowe przepisy dotyczące bezpieczeństwa konstrukcji, bezpieczeństwa pożarowego oraz bezpieczeństwa użytkowania zawierają rozporządzenia oraz przepisy budowlane obowiązujące na terenie danego kraju. Instalacja i uruchomienie wkładu kominkowego powinny być wykonane przez firmę instalacyjną posiadającą odpowiednie do tego celu uprawnienia i doświadczenie. Instalator powinien potwierdzić w karcie gwarancyjnej prawidłowe wykonanie czynności montażowych poprzez złożenie podpisu i podstemplowanie gwarancji. W przypadku nie dopełnienia tego wymogu Nabywca traci prawo z tytułu roszczeń gwarancyjnych w stosunku do producenta wkładu kominkowego.

UMIĘJSCOWIENIE

Wkład kominkowy musi być zainstalowany na podłożu niepalnym o grubości minimum 30 cm, a podłoga przy drzwiczkach kominka musi być zabezpieczona pasem materiału niepalnego o szerokości minimum 50 cm. Bezpieczna odległość elementów palnych od szyby powinna wynosić min. 150 cm

INFORMACJE DOTYCZĄCE BEZPIECZEŃSTWA

Ze względu na możliwość występowania wysokich temperatur, zwłaszcza na szybach urządzenia, wszelkie materiały łatwopalne powinny być zlokalizowane w bezpiecznej odległości od urządzenia, w tym od elementów jego zabudowy. Dzieci osoby starsze oraz inne osoby powinny zostać poinformowane i ostrzeżone o możliwości występowania wysokich temperatur na urządzeniu w trakcie jego pracy i zaraz po jego wygaszeniu oraz powinny unikać kontaktu z urządzeniem, aby zapobiec oparzeniom i zapłonowi odzieży.

UWAGA: Wszystkie powierzchnie urządzenia i dedykowanej zabudowy SIMPLE BOX, zwłaszcza w wersji ze stalowymi panelami, traktować należy jako powierzchnie robocze! Oznacza to, że podczas pracy urządzenia, wszystkie widoczne elementy urządzenia i zabudowy mogą osiągać bardzo wysokie temperatury, w związku z czym **ZABRANIA SIĘ** dotykania jakiegokolwiek widocznej powierzchni zabudowy oraz urządzenia w trakcie pracy oraz do momentu jego wychłodzenia.

UWAGA: Urządzenie oraz widoczne elementy zabudowy mogą być bardzo gorące nawet przez kilka godzin po jego wygaszeniu. Wszelkie czynności związane z uzupełnianiem paliwa lub usuwaniem popiołu powinny być wykonywane w rękawicach żaroodpornych!

Małe dzieci, niemowlęta, osoby niedołążne i inne osoby wymagające szczególnej uwagi, przebywające w przestrzeni urządzenia powinny być objęte szczególnym nadzorem. Osoby te mogą być szczególnie narażone na przypadkowy kontakt z urządzeniem. W razie potrzeby, aby ograniczyć dostęp do urządzenia, należy rozważyć zastosowanie barierek ochronnych.

Nie należy uderzać ani opierać się o żadne elementy urządzenia.

UWAGA: Żadne elementy w urządzeniu nie mogą być zastąpione innymi niż tymi dostarczonymi przez producenta lub przez niego zalecanymi.

STANOWCZO ZABRANIA SIĘ używania jakichkolwiek paliw ciekłych, gazowych lub innych materiałów łatwopalnych do rozpalania urządzenia!

By uniknąć wypadków nie zaleca się zezwalania na używanie urządzenia osobom niezaznajomionym z obsługą urządzenia. Dla bezpieczeństwa, zawsze używaj rękawiczek i gogli przy pracach konserwacyjnych.

ELEMENTY ZESTAWU – PIERWSZE ODPAKOWANIE ZAKUPIONEGO OGRZEWACZA

Jeśli podczas kontroli przesyłki zauważone zostaną jakiegokolwiek uszkodzenia lub braki, skontaktuj się ze swoim autoryzowanym sprzedawcą.

Prosimy o upewnienie się, że wszystkie elementy zestawu nie uległy uszkodzeniu w trakcie transportu. Kontrola powinna mieć miejsce w obecności dostawcy. Zakupiony ogrzewacz powinien zawierać wszelkie elementy potrzebne do złożenia zabudowy i kominka, a więc:

- Kompletny, gotowy do użycia kominek.
- Podstawę kominka z regulowanymi nóżkami.
- Kompletną zabudowę do samodzielnego montażu wraz z elementami złącznymi. • Instrukcja montażu i obsługi urządzenia.

INSTALACJA – WPROWADZENIE

UWAGI ODNOŚNIE PRZEMIESZCZANIA URZĄDZENIA:

To urządzenie zostało zaprojektowane z myślą o łatwej instalacji i montażu z możliwością umiejscowienia go praktycznie w dowolnym miejscu, tj. wszędzie tam, gdzie można wyprowadzić komin zgodny z wymogami instalacyjnymi instrukcji kominka oraz z wymogami prawa budowlanego.

OSTRZEŻENIE: NIE PRÓBUJ PRZEMIESZCZAĆ URZĄDZENIA PODCZAS PRACY!

ZASADY INSTALACYJNE

Instalacja powinna być przeprowadzona zgodnie z wymogami prawa obowiązującego na terenie danego kraju lub regionu. W razie braku takich przepisów, należy stosować się do zasad zawartych w tej instrukcji oraz zasad bezpieczeństwa przeciwpożarowego.

To urządzenie zostało przebadane pod kątem jakości i bezpieczeństwa oraz było certyfikowane przez notyfikowany instytut badawczy, zaś obudowa była przetestowana pod kątem wytrzymałości i bezpieczeństwa wyłącznie w zestawie z tym urządzeniem!

ELEMENTY ZŁĄCZNE ZESTAWU

W skład elementu wchodzi poniższe elementy złączne:

Nakrętka sześciokątna z kołnierzem stożkowym M6 DIN 6923	26		Śruba z łbem sześciokątnym M6x12 DIN 933 / ISO 4017 / 82105	26	
Śruba grzybkowa M4x6 ISO 7380	4		Stopka kompletna	4	
Śruba grzybkowa kołn. M5x10~ ISO 7380	51				

MONTAŻ URZĄDZENIA

Urządzenie należy zmontować zgodnie ze schematem poniżej. Pomińnięcie jakiegokolwiek kroku podczas instalacji może skutkować uszkodzeniem urządzenia w trakcie pracy, a nawet wystąpieniem niebezpiecznych sytuacji zagrażających zdrowiu użytkowników urządzenia.

Krok 1. W pierwszej kolejności należy przykręcić tylne nogi konstrukcji nośnej zgodnie ze schematem poniżej, skręcając je na śruby oraz nakrętki M6 we wskazanych miejscach. Należy również przykręcić dołączone stopki regulowane celem późniejszego wypoziomowania całej konstrukcji.

Krok 2. Wzorując się na czynnościach wykonanych w kroku pierwszym należy przykręcić przednie nogi konstrukcji nośnej zgodnie ze schematem poniżej.

Krok 3. Zamontuj panel tylny zabudowy, zgodnie ze schematem poniżej, używając zaczepów na panele i wsuwając go we wcięcia znajdujące w szkielet konstrukcji nośnej.

Krok 3.2 (Opcja z dolotem)

W przypadku podłączenia dolotu powietrza, w następnej kolejności należy ustawić kominek na dedykowanej podstawie, uprzednio umieszczając podstawę w miejscu możliwie blisko miejsca, w którym urządzenie będzie ostatecznie umiejscowione, pozostawiając przynajmniej 0,5 m wolnej przestrzeni z każdej ze stron urządzenia celem swobodnego montażu elementów zabudowy. Kominek należy ustawić na konstrukcji na podstawkach np. na ceglach, zamontować dolne panele zabudowy zgodnie ze schematem w kroku 4 i 5, a następnie usunąć podstawki.

Jeśli nie jest to opcja z dolotem, przejdź do następnego kroku.

Krok 4. W następnym kroku należy zamontować panel boczny-dolny zgodnie ze schematem poniżej, wsuwając go z wykorzystaniem zaczepów we wcięcia w konstrukcji nośnej. Śruby M5 na schemacie poniżej należy wykorzystać w pierwszym przypadku do wypoziomowania paneli bocznych. Śruba M5 służąca jako mocowanie zaczepu, powinna zostać wkręcona tylko częściowo, pozostawiając miejsce na zaczep zgodnie ze schematem w kroku 10 i 11.

Krok 5. Następnie należy zamontować przeciwny panel boczny-dolny analogicznie do instrukcji w kroku 4.

Krok 6. Zgodnie ze schematem poniżej, zamontuj panel przedni-dolny wsuwając go z wykorzystaniem zaczepów we wcięcia w panelach bocznych-dolnych

Krok 7. Jeżeli nie instalowałeś dolotu, to oznacza, że również urządzenie nie jest jeszcze zainstalowane na konstrukcji nośnej zabudowy, a więc w kolejnym kroku umieść urządzenie na platformie nośnej zabudowy zgodnie ze schematem poniżej.

Krok 8. Zamontuj ramę górnej części konstrukcji nośnej zabudowy, zgodnie ze schematem poniżej. Schemat pokazuje, również, że panele boczne i frontowe, powinny wystawać poza kołnierz futryny kominka o 2 mm.

Krok 9. Zamontuj panel tylny górny zgodnie ze schematem poniżej, przykręcając go do konstrukcji nośnej zabudowy.

Krok 10. Załóż panel boczny zabudowy wsuwając go we wcięcia w konstrukcji nośnej, z wykorzystaniem zaczepów, które należy zapiąć po jego założeniu zgodnie ze schematem poniżej. Przed przystąpieniem do montażu, przykręć zaczepy zgodnie ze schematem poniżej oraz przykręć śruby zaczepu do górnej części panelu bocznego przykręcając go tylko częściowo (kilka zwojów gwintu), aby zostawić miejsce na zaczep panelu górnego.

Krok 11. Analogicznie do kroku 10, zainstaluj panel boczny, mniejszy po przeciwnej stronie konstrukcji nośnej zabudowy.

Krok 12. Przygotuj panel mniejszy frontowy przed jego montażem na konstrukcji zabudowy, zgodnie ze schematem poniżej. W zależności od wersji BSL lub BSP należy przykręcić odpowiednie wieszaki zgodnie ze schematami poniżej.

Krok 13. Zainstaluj panel frontowy mniejszy wsuwając go we wcięcia w panelu bocznym oraz konstrukcji nośnej, zgodnie ze schematem poniżej.

Krok 14. Przygotuj do montażu dwa podwójne panele boczne, zgodnie ze schematem poniżej. Oba panele będą w lustrzanym odbiciu – liczba zaczepek na dole obu paneli różni się dla wersji BSL i BSP urządzenia (patrz rysunki poniżej). Górne śruby mocujące należy również przykręcić tylko częściowo (kilka zwojów gwintu), jak to miało miejsce w panelach dolnych, tak aby zostawić miejsce na montaż ramy górnej, konstrukcji nośnej zabudowy.

Krok 15. Zainstaluj panele boczne, górne zgodnie ze schematem poniżej.

Krok 16. Przygotuj podwójny panel przedni, górny zgodnie ze schematem poniżej.

Krok 17. Zainstaluj panel przedni-górny zgodnie ze schematem poniżej wsuwając go we wcięcia w panelach bocznych z wykorzystaniem zaczepek.

Krok 18. Zainstaluj ramę górną konstrukcji nośnej zabudowy, zgodnie ze schematem poniżej. Ramę należy przykręcić do każdego z paneli tak aby odpowiednio usztywnić całą konstrukcję.

Krok 19. Zainstaluj maskownicę górną zabudowy przykręcając ją do uprzednio zainstalowanej ramy konstrukcji nośnej, zgodnie ze schematem poniżej.

WYBÓR MIEJSCA UMIEJSCOWIENIA URZĄDZENIA W DEDYKOWANEJ ZABUDOWIE.

Wybór miejsca instalacji urządzenia w dedykowanej zabudowie SIMPLE EASY BOX powinien być podyktowany umiejscowieniem komina, do którego będzie ono podłączone. Dedykowana zabudowa daje kilka możliwości wyprowadzenia komina w zależności od tego jakie warunki stwarza istniejąca instalacja kominowa, bądź w zależności od tego jaki sposób wyprowadzenia komina zostanie ostatecznie wybrany.

PODŁĄCZENIE URZĄDZENIA DO INSTALACJI KOMINOWEJ.

Podłączenie kominka do instalacji kominowej powinno odbywać się z poszanowaniem lokalnego prawa budowlanego oraz wytycznych zawartych w instrukcji samego urządzenia, dla którego zabudowa SIMPLE BOX jest wyłącznie dodatkiem. Jeśli brak jest lokalnych wytycznych dotyczących instalacji urządzenia wraz z jego instalacją kominową, należy kierować się w tym założeniami instrukcji urządzenia i jego podłączenia, dołączonymi do zakupionego kominka.

KONSERWACJA

UWAGA!!!

Wszelkie prace konserwacyjne powinny być przeprowadzane na wychłodzonym urządzeniu przynajmniej 12 godzin po jego wygaszeniu.

UWAGA!!!

Konserwacji urządzenia może dokonać jedynie wykwalifikowany serwisant. Należy pamiętać również, że każde urządzenie grzewcze wymaga przeglądów kominarskich zgodnie z wytycznymi lokalnego prawa budowlanego, ale nie rzadziej niż raz na rok.

- Urządzenie należy poddawać okresowym przeglądom minimum raz w roku.
- Czyszczenie powinno mieć miejsce regularnie lub w miarę pojawiania się nadmiaru popiołu.
- Zabrania się wprowadzania jakichkolwiek zmian w konstrukcji urządzenia.
- Urządzenia nie należy czyścić przy użyciu środków o działaniu żrącym.
- W przypadku wymiany poszczególnych elementów, należy używać tylko oryginalnych części dostępnych u producenta.

**EAC**

For the **INSTALLER**: Leave the manual with the device.

CONSUMER: Keep this manual for future reference.



NOTE

THE SURFACES OF THE APPLIANCE AND THE BODY CAN GET HOT AND CAUSE BURNS

DO NOT TOUCH ANY WORKING SURFACES OF THE DEVICE BEFORE IT HAS COOLED DOWN.

NEVER LEAVE CHILDREN OR OTHER PERSONS REQUIRING ATTENTION NEAR A WORKING DEVICE.

NOTE!

THE DEVICE IS HOT! THE COMPONENTS CAN ALSO BECOME HOT!

BURNS MAY OCCUR AS A RESULT OF CONTACT WITH HOT SURFACES OF THE DEVICE. CHILDREN, ELDERLY PEOPLE (OR OTHER PERSONS IN NEED OF CARE), ANIMALS, CLOTHING, FLAMMABLE FURNITURE, OR ANY FUEL OR OTHER COMBUSTIBLE MATERIAL SHOULD BE KEPT AWAY FROM THE APPLIANCE.

REMEMBER TO TAKE CARE OF THE MAINTENANCE OF THE DEVICE ACCORDING TO THE RECOMMENDATIONS OF THIS INSTRUCTIONS!

Read the manual to the end and make it available to any possible user of the device before operating, installing or dismantling it.

Thank you for trusting us and choosing our SIMPLE BOX. This device was designed with your safety and comfort in mind. We are confident that you will be satisfied with your choice due to the commitment we have put into the design and production of this device. Before installation and use, please read this manual carefully. If you have any questions or concerns, please contact our technical department. Any additional information is available on our website www.kratki.com.

Kratki.pl Marek Bal is a well-known and valued manufacturer of heating devices both on the Polish and European market. Our products are made on the basis of restrictive standards. Each garden heater manufactured by the company is subject to factory quality control, during which it undergoes rigorous safety tests. Use of materials in production

The highest quality guarantees the end user a smooth and reliable operation of the device. This manual contains all information necessary for the proper connection, operation and maintenance of the SIMPLE BOX.

INSTALLATION

NOTE: FAILURE TO FOLLOW THE INSTRUCTIONS IN THIS MANUAL WITH RESPECT TO INSTALLATION, OPERATION, OR FAILURE TO FOLLOW THE INSTRUCTIONS FOR PERMITTED PARTS AND ACCESSORIES FOR THIS DEVICE MAY RESULT IN SERIOUS INJURY OR DAMAGE TO PROPERTY.

EACH BUILT-IN MODEL IS A DEDICATED MODEL, THAT IS TO SAY, IT IS DESIGNED FOR INTUITIVE AND QUICK INSTALLATION ONLY OF THE FIREPLACE MODEL THAT IS SOLD WITH THE BUILT-IN MODEL.

IT IS FORBIDDEN TO INSTALL A FIREPLACE MODEL OTHER THAN THE DEDICATED ONE IN A DEDICATED FIREPLACE BODY.

THE HOUSING IS DESIGNED FOR INTUITIVE INSTALLATION AT LOW COST AND EFFORT.

HOWEVER, THE INSTALLATION MUST BE CARRIED OUT BY A MINIMUM OF 2 PHYSICALLY FIT PERSONS, DUE TO THE NEED TO HANDLE ELEMENTS OF SIGNIFICANT SIZE AND WEIGHT.

BACKGROUND INFORMATION

IMPORTANT: KEEP THIS MANUAL!

It is important to check periodically the integrity and stiffness of the structure itself as well as of the individual building elements and structural elements for any damage. It should be remembered that every built-in device is subject to periodic chimney sweep. Any possible inspection or service of the appliance may only be performed by a qualified chimney sweep/ serviceman with appropriate qualifications. Failure to observe these rules may result in serious damage to health, damage to property and even death.

Installation and use must be carried out in accordance with the applicable national building regulations. Your authorised dealer can help you determine what safety measures to take when installing or using the appliance. In some cases, it may be necessary to obtain a permit to install or operate such an appliance regardless of the installation scheme of the building and the appliance itself. Always consult your authorized dealer or building inspector to determine what regulations apply to the use and/or installation of the appliance in your area. In the absence of regulations governing installation and use, it is essential that you follow the instructions and the fire safety code.

Do not start up the unit if any of its components have been previously disassembled, damaged or destroyed. Before reuse, it is essential to replace the missing or damaged part with an original replacement indicated by the manufacturer.

Installation

The installation of the fireplace insert must be carried out in accordance with the provisions of the applicable standards, the requirements of the construction law and the applicable fire standards. Detailed rules on structural safety, fire safety and safety of use are contained in the regulations and building regulations in force in the country. The installation and commissioning of the fireplace insert should be carried out by an installation company with the appropriate authority and experience for this purpose. The installer should confirm in the warranty card that the installation work has been performed correctly by signing and stamping the warranty. In the event of failure to comply with this requirement, the purchaser loses the right to warranty claims against the manufacturer of the fireplace insert.

Location

The fireplace insert must be installed on a non-combustible substrate with a minimum thickness of 30 cm, and the floor at the fireplace door must be secured with a strip of non-combustible material with a minimum width of 50 cm. The safe distance of the combustible components from the glass shall be at least 100 mm. 150 cm

SAFETY INFORMATION

Due to the possibility of high temperatures, especially on the device's panes, all flammable materials should be located at a safe distance from the device, including its built-in elements. Children, elderly people and others should be informed and warned of the possibility of high temperatures on the appliance during and immediately after its operation and should avoid contact with the appliance to prevent burns and ignition of clothing.

NOTE: All surfaces of the device and dedicated installation of the SIMPLE BOX, especially in the version with steel panels, should be treated as working surfaces! This means that during operation of the device, all visible elements of the device and its housing can reach very high temperatures, so it is DANGEROUS to touch any visible surface of the device and its housing during operation and until it cools down.

NOTE: The device and visible components can be very hot even for several hours after it has been extinguished. All activities related to fuel replenishment or ash removal should be performed with heat-resistant gloves!

Young children, infants, infirm persons and other persons requiring special attention in the space of the device should be under special surveillance. These persons may be particularly vulnerable to accidental contact with the device. If necessary, the use of safety barriers should be considered to restrict access to the equipment.

Do not hit or lean on any part of the device.

NOTE: No part of the device may be replaced other than those provided by the manufacturer or recommended by him.

It is DEFINITELY DEFINITELY to use any liquid, gaseous or other flammable materials to ignite the appliance!

To avoid accidents, it is not recommended to allow people unfamiliar with the use of the device. For safety reasons, always use gloves and goggles for maintenance work.

LEMONS OF THE SET - FIRST UNPACKING OF THE PURCHASED HEATER

If you notice any damage or missing items during the shipment inspection, please contact your authorized dealer.

If you notice any damage or missing items during the shipment inspection, please contact your authorized dealer.

- Complete, ready to use fireplace.
- Fireplace base with adjustable feet.
- Complete self-assembly with fasteners. - Instructions for installation and use.

INSTALLATION - INTRODUCTION

NOTES ON THE MOVEMENT OF THE DEVICE:

This device has been designed for easy installation and assembly with the possibility to place it practically in any place, i.e. anywhere where the chimney can be brought out in accordance with the installation requirements of the fireplace manual and the building law.

WARNING: DO NOT TRY TO MOVE THE DEVICE DURING OPERATION!

INSTALLATION RULES

The installation should be carried out in accordance with the requirements of the law in force in the country or region concerned. In the absence of such regulations, the rules contained in this manual and fire safety rules should be followed.

This appliance has been tested for quality and safety and has been certified by a notified testing institute, and the housing has only been tested for strength and safety with this appliance!

FASTENERS

The following fasteners are included:

Hexagon nut with tapered flange M6 DIN 6923	26		Hexagon head screw M6x12 DIN 933 / ISO 4017 / 82105	26	
Mushroom screw M4x6 ISO 7380	4		Complete footer	4	
Mushroom head screw M5x10~ ISO 7380	51				

INSTALLATION

The device should be assembled according to the diagram below. Skipping any step during installation may result in damage to the device during operation or even in dangerous situations that may endanger the health of the device users.

Step 1: First of all, screw the rear legs of the substructure as shown in the diagram below, turning them into M6 bolts and nuts at the points indicated. Also, screw in the supplied adjustable feet for subsequent levelling of the entire structure.

Step 2: Following the steps of step 1, screw the front legs of the superstructure in accordance with the diagram below.

Step 3: Install the back panel, as shown in the diagram below, using the hooks on the panel and inserting it into the notches in the substructure frame.

Step 3.2 (Inlet option)

If an air intake is connected, the fireplace must then be placed on a dedicated base, first placing the base as close as possible to where the unit will eventually be placed, leaving at least 0.5 m of free space on either side of the unit for the free installation of the installation elements. The fireplace must be placed on a structure on a base, e.g. on bricks, install the lower installation panels according to the scheme in steps 4 and 5, and then remove the bases.

If this is not an option with an intake, proceed to the next step.

Step 4: In the next step, install the side panel according to the diagram below, inserting it using the hooks in the notches in the substructure. Use the M5 screws in the diagram below to level the side panels in the first case. The M5 bolt used to fix the hook should only be partially screwed in, leaving room for the hook as shown in the diagram in steps 10 and 11.

Step 5: Then install the opposite side panel, similar to the instructions in Step 4.

Step 6 As shown in the diagram below, mount the front-bottom panel by inserting it using the hooks in the notches in the side-bottom panels

Step 7: If you have not installed the inlet, this means that the unit is not yet installed on the substructure, so in the next step place the unit on the substructure as shown in the diagram below.

Step 8: Mount the frame of the upper part of the superstructure as shown in the diagram below. The diagram also shows that the side and front panels should extend 2 mm beyond the flange of the fireplace frame.

Step 9: Install the top panel as shown in the diagram below by screwing it to the superstructure.

Step 10: Insert the side panel by inserting it into the notches in the substructure, using the hooks that must be fastened after inserting it according to the diagram below. Before installation, screw the hooks as shown in the diagram below and screw the hook screws to the top of the side panel by only partially screwing it in (a few coils of thread) to leave room for the hook of the top panel.

Step 11. Similar to step 10, install the smaller side panel on the opposite side of the superstructure.

Step 12: Prepare the smaller front panel before installing it on the building structure, as shown in the diagram below. Depending on the BSL or BSP version, screw in the appropriate hangers according to the schemes below.

Step 13: Install the smaller front panel by sliding it into the notches in the side panel and substructure as shown in the diagram below.

Step 14: Prepare the two double side panels for installation as shown in the diagram below. Both panels will be in mirror image - the number of hooks at the bottom of both panels differs for the BSL and BSP versions of the unit (see drawings below). The upper fastening screws should also be screwed only partially (a few threaded coils), as was the case in the lower panels, so as to leave room for mounting the upper frame, the supporting structure of the installation.

Step 15: Install side panels, top panels as shown in the diagram below.

Step 16. Prepare the double front panel, top panel as shown in the diagram below.

Step 17: Install the front cover plate as shown in the following figure by inserting it into the recesses in the side panels using the hooks.

Step 18: Install the top frame of the superstructure as shown in the diagram below. Screw the frame to each panel so that the whole structure is adequately stiffened.

Step 19: Install the top cover plate by screwing it to the previously installed frame of the substructure, as shown in the diagram below.

SELECTION OF THE LOCATION OF THE DEVICE IN A DEDICATED BUILDING.

The choice of the place of installation of the device in a dedicated installation SIMPLE EASY BOX should be dictated by the location of the chimney to which it will be connected. Dedicated installation gives you several possibilities of chimney exit depending on the conditions created by the existing chimney installation, or depending on the way of chimney exit will be finally selected.

CONNECT THE DEVICE TO THE CHIMNEY INSTALLATION.

The connection of the fireplace to the chimney installation should respect the local construction law and the guidelines contained in the manual of the device itself, for which the SIMPLE BOX is only an accessory. If there are no local guidelines for the installation of the appliance and its chimney installation, follow the instructions for the appliance and its connection included with the purchased fireplace.

MAINTENANCE

WARNING!!!!

All maintenance work should be carried out on a cooled down unit at least 12 hours after it has been extinguished.

ATTENTION!!!!

Maintenance of the device may only be performed by a qualified service technician. It should also be remembered that each heating appliance requires chimney sweeps in accordance with the guidelines of the local building code, but at least once a year.

- The device should be periodically inspected at least once a year.
- Cleaning should take place regularly or as excess ash emerges.
- No changes may be made to the design of the unit.
- The device should not be cleaned with corrosive agents.
- When replacing individual components, use only original parts available from the manufacturer.

**EAC**

Für den INSTALLATEUR: Lassen Sie das Handbuch bei dem Gerät.

VERBRAUCHER: Bewahren Sie dieses Handbuch zum späteren Nachschlagen auf.



HINWEIS

**DIE OBERFLÄCHEN DES GERÄTS UND DES KÖRPERS KÖNNEN HEIß
WERDEN UND VERBRENNUNGEN VERURSACHEN.**

**BERÜHREN SIE KEINE ARBEITSFLÄCHEN DES GERÄTS, BEVOR ES
ABGEKÜHLT IST.**

**LASSEN SIE KINDER ODER ANDERE PERSONEN, DIE AUFMERKSAMKE-
IT BENÖTIGEN, NIEMALS IN DER NÄHE EINES
FUNKTIONIERENDEN GERÄTS.**

HINWEIS!

DAS GERÄT IST HEIß! DIE KOMPONENTEN KÖNNEN AUCH HEIß WERDEN!

DURCH DEN KONTAKT MIT DEN HEIßEN OBERFLÄCHEN DES GERÄTS KANN ES ZU VERBRENNUN-
GEN KOMMEN. KINDER, ÄLTERE MENSCHEN (ODER ANDERE PFLEGEBEDÜRFTIGE PERSONEN), TIE-
RE, KLEIDUNG, BRENNBARE MÖBEL ODER BRENNSTOFFE ODER ANDERE BRENNBARE MATERIALIEN
SOLLTEN VON DEM GERÄT FERNGEHALTEN WERDEN.

DENKEN SIE DARAN, DIE WARTUNG DES GERÄTS GEMÄß DEN EMPFEHLUNGEN DIESER
INSTRUKTIONEN!

**Lesen Sie das Handbuch bis zum Ende und stellen Sie es jedem möglichen Benutzer des Ge-
räts zur Verfügung, bevor Sie es in Betrieb nehmen, installieren oder demontieren.**

**Danke, dass Sie uns vertrauen und unsere SIMPLE BOX gewählt haben. Dieses Gerät wurde im
Hinblick auf Ihre Sicherheit und Ihren Komfort entwickelt. Wir sind zuversichtlich, dass Sie mit
Ihrer Wahl aufgrund des Engagements, das wir in das Design und die Produktion dieses Geräts
investiert haben, zufrieden sein werden. Bitte lesen Sie dieses Handbuch vor der Installation
und Benutzung sorgfältig durch. Wenn Sie Fragen oder Bedenken haben, wenden Sie sich bitte
an unsere technische Abteilung. Alle weiteren Informationen sind auf unserer Website www.kratki.com verfügbar.**

Kratki.pl Marek Bal ist ein bekannter und geschätzter Hersteller von Heizgeräten sowohl auf dem po-
lischen als auch auf dem europäischen Markt. Unsere Produkte werden auf der Grundlage restriktiver
Normen hergestellt. Jede von der Firma hergestellte Gartenheizung unterliegt einer Qualitätskontrolle
im Werk, bei der sie strengen Sicherheitstests unterzogen wird. Verwendung von Materialien in der
Produktion

Höchste Qualität garantiert dem Endbenutzer einen reibungslosen und zuverlässigen Betrieb des
Gerätes. Dieses Handbuch enthält alle Informationen, die für den ordnungsgemäßen Anschluss, den
Betrieb und die Wartung der SIMPLE BOX erforderlich sind.

EINRICHTUNG

HINWEIS: DIE NICHTBEACHTUNG DER ANWEISUNGEN IN DIESEM HANDBUCH IN BEZUG AUF INSTALLATION, BETRIEB ODER DIE NICHTBEACHTUNG DER ANWEISUNGEN FÜR ZULÄSSIGE TEILE UND ZUBEHÖR FÜR DIESES GERÄT KANN ZU SCHWEREN VERLETZUNGEN ODER SACHSCHÄDEN FÜHREN.

JEDES EINGEBAUTE MODELL IST EIN DEDIZIERTES MODELL, D.H. ES IST NUR FÜR DIE INTUITIVE UND SCHNELLE INSTALLATION DES KAMINMODELLS VORGESEHEN, DAS ZUSAMMEN MIT DEM EINGEBAUTEN MODELL VERKAUFT WIRD.

ES IST VERBOTEN, EIN ANDERES ALS DAS VORGESEHENE KAMINMODELL IN EINEM DAFÜR VORGESEHENEN KAMINGEHÄUSE ZU INSTALLIEREN.

DAS GEHÄUSE IST FÜR EINE INTUITIVE INSTALLATION MIT GERINGEM AUFWAND UND GERINGEN KOSTEN AUSGELEGT.

DIE INSTALLATION MUSS JEDOCH VON MINDESTENS 2 KÖRPERLICH GEEIGNETEN PERSONEN DURCHGEFÜHRT WERDEN, DA ELEMENTE VON ERHEBLICHER GRÖÖE UND GEWICHT GEHANDHABT WERDEN MÜSSEN..

HINTERGRUNDINFORMATIONEN

WICHTIG: BEHALTEN SIE DIESES HANDBUCH!

Es ist wichtig, die Integrität und Steifigkeit der Struktur selbst sowie der einzelnen Bau- und Konstruktionselemente periodisch auf eventuelle Schäden zu überprüfen. Es sollte daran erinnert werden, dass jedes eingebaute Gerät periodisch dem Schornsteinfeger unterstellt wird. Eine eventuelle Inspektion oder Wartung des Geräts darf nur von einem qualifizierten Schornsteinfeger/Schornsteinfegermeister mit entsprechender Qualifikation durchgeführt werden. Die Nichtbeachtung dieser Regeln kann zu ernsthaften Gesundheitsverlusten, Sachschäden und sogar zum Tod führen.

Die Installation und Nutzung muss in Übereinstimmung mit den geltenden nationalen Bauvorschriften erfolgen. Ihr autorisierter Händler kann Ihnen helfen, die Sicherheitsmaßnahmen zu bestimmen, die bei der Installation oder Verwendung des Geräts zu ergreifen sind. In einigen Fällen kann es notwendig sein, eine Genehmigung für die Installation oder den Betrieb eines solchen Geräts zu erhalten, unabhängig vom Installationsschema des Gebäudes und des Geräts selbst. Wenden Sie sich immer an Ihren autorisierten Händler oder Bauinspektor, um zu erfahren, welche Vorschriften für die Verwendung und/oder Installation des Geräts in Ihrer Gegend gelten. Da es keine Vorschriften für die Installation und den Gebrauch gibt, ist es wichtig, dass Sie die Anweisungen und den Brandschutzcode befolgen.

Nehmen Sie das Gerät nicht in Betrieb, wenn eines seiner Bauteile zuvor zerlegt, beschädigt oder zerstört wurde. Vor der Wiederverwendung muss das fehlende oder beschädigte Teil unbedingt durch einen vom Hersteller angegebenen Originalersatz ersetzt werden.

SICHERHEITSHINWEISE

Wegen der Möglichkeit hoher Temperaturen, insbesondere an den Scheiben des Geräts, sollten alle brennbaren Materialien in einem sicheren Abstand zum Gerät, einschließlich seiner eingebauten Elemente, angeordnet werden. Kinder, ältere Menschen und andere Personen sollten über die Möglichkeit hoher Temperaturen am Gerät während und unmittelbar nach dem Betrieb informiert und gewarnt werden und den Kontakt mit dem Gerät vermeiden, um Verbrennungen und Entzündungen der Kleidung zu vermeiden.

HINWEIS: Alle Oberflächen des Geräts und die spezielle Installation der SIMPLE BOX, insbesondere in der Ausführung mit Stahlplatten, sollten als Arbeitsflächen behandelt werden! Das bedeutet, dass während des Betriebs des Geräts alle sichtbaren Elemente des Geräts und seines Gehäuses sehr hohe Temperaturen erreichen können, so dass es GEFAHR birgt, während des Betriebs und bis zur Abkühlung jede sichtbare Oberfläche des Geräts und seines Gehäuses zu berühren.

HINWEIS: Das Gerät und die sichtbaren Komponenten können auch nach dem Löschen noch mehrere Stunden lang sehr heiß sein. Alle Tätigkeiten im Zusammenhang mit dem Nachfüllen von Brennstoff oder der Entaschung sollten mit hitzebeständigen Handschuhen durchgeführt werden!

Kleinkinder, Säuglinge, gebrechliche Personen und andere Personen, die im Raum des Geräts besondere Aufmerksamkeit benötigen, sollten unter besonderer Überwachung stehen. Diese Personen können besonders anfällig für einen versehentlichen Kontakt mit dem Gerät sein. Gegebenenfalls sollte die Verwendung von Sicherheitsbarrieren in Betracht gezogen werden, um den Zugang zu den Geräten zu beschränken.

Schlagen oder lehnen Sie sich nicht an einen Teil des Geräts.

HINWEIS: Kein Teil des Gerätes darf ersetzt werden, außer den vom Hersteller gelieferten oder von ihm empfohlenen Teilen.

ES IST STRENG VERBOTEN Verwenden Sie flüssige oder gasförmige Brennstoffe oder andere entflammable Materialien, um das Gerät zu entzünden!

Um Unfälle zu vermeiden, ist es nicht empfehlenswert, Personen, die mit dem Gebrauch des Geräts nicht vertraut sind, zuzulassen. Aus Sicherheitsgründen sollten bei Wartungsarbeiten stets Handschuhe und Schutzbrille getragen werden.

ZITRONEN DES SETS - ERSTES AUSPACKEN DES GEKAUFTEN HEIZGERÄTES

Wenn Sie bei der Sendungsinspektion Schäden oder fehlende Artikel feststellen, wenden Sie sich bitte an Ihren autorisierten Händler.

Bitte stellen Sie sicher, dass alle Teile des Sets beim Transport nicht beschädigt werden. Die Inspektion sollte in Anwesenheit des Lieferanten stattfinden. Der gekaufte Kaminofen sollte alle Elemente enthalten, die für den Zusammenbau des Kamins und der Feuerstelle benötigt werden:

- Ein kompletter, betriebsbereiter Kamin.
- Kaminfuß mit verstellbaren Füßen.
- Vollständige Selbstmontage mit Befestigungselementen. - Anweisungen zur Installation und Verwendung.

INSTALLATION - EINFÜHRUNG

NOTIZEN ÜBER DIE BEWEGUNG DES GERÄTS:

Dieses Gerät wurde für eine einfache Installation und Montage konzipiert, mit der Möglichkeit, es praktisch an jedem Ort zu platzieren, d.h. überall dort, wo der Schornstein gemäß den Installationsanforderungen des Kaminhandbuchs und des Baurechts herausgebracht werden kann.

WARNUNG: VERSUCHEN SIE NICHT, DAS GERÄT WÄHREND DES BETRIEBS ZU BEWEGEN!

INSTALLATIONSREGELN

Die Installation sollte in Übereinstimmung mit den Anforderungen des nationalen oder regionalen Rechts durchgeführt werden. In Ermangelung solcher Vorschriften sollten die in diesem Handbuch enthaltenen Regeln und die Brandschutzregeln befolgt werden.

Dieses Gerät wurde auf Qualität und Sicherheit geprüft und von einem notifizierten Prüfinstitut zertifiziert, und das Gehäuse wurde nur bei diesem Gerät auf Festigkeit und Sicherheit geprüft!

BEFESTIGUNGEN

Die folgenden Befestigungselemente sind im Lieferumfang enthalten:

Sechskantmutter mit Kegelflansch M6 DIN 6923	26		Sechskantschraube M6x12 DIN 933 / ISO 4017 / 82105	26	
Pilzschraube M4x6 ISO 7380	4		Vollständige Fußzeile	4	
Pilzkopfschraube M5x10~ ISO 7380	51				

EINRICHTUNG

Das Gerät sollte gemäß dem untenstehenden Schema zusammengebaut werden. Das Überspringen eines Schrittes bei der Installation kann zu Schäden am Gerät während des Betriebs oder sogar in gefährlichen Situationen führen, die die Gesundheit der Gerätebenutzer gefährden können.

INSTALLATIE

De installatie van de haard insert moet worden uitgevoerd in overeenstemming met de bepalingen van de geldende regelgeving in dit verband, de eisen van de bouwwetgeving en de brandbeveiliging regelgeving in dit verband. De specifieke regels met betrekking tot de bouwveiligheid, brandveiligheid en gebruiksveiligheid omvatten de regels en bouwvoorschriften die van kracht zijn in uw land. De installatie en inbedrijfstelling van de inbouwhaard moet worden uitgevoerd door een installatiebedrijf met de nodige autoriteit en ervaring voor dit doel. De installateur moet in de garantiekaart de correcte uitvoering van de installatiewerkzaamheden bevestigen door ondertekening en ondertekening van de garantie. In geval van niet-naleving van deze eis verliest de koper het recht op garantieclaims tegen de fabrikant van de inbouwhaard.

Locatie

Het inzetstuk van de haard moet worden geïnstalleerd op een niet-ontvlambare basis met een dikte van ten minste 30 cm, en de vloer bij de deur van de haard moet worden bevestigd met een niet-ontvlambare materiaalband met een breedte van ten minste 50 cm. De veilige afstand van de brandbare elementen tot het glas moet ten minste 150 cm bedragen.

Schritt 1: Schrauben Sie zunächst die hinteren Beine der Aufbaustruktur wie in der Abbildung unten dargestellt, indem Sie sie an den angegebenen Punkten zu M6-Bolzen und Muttern drehen. Schrauben Sie auch die mitgelieferten verstellbaren Füße für die spätere Nivellierung der gesamten Struktur ein.

Schritt 2: Folgen Sie den Schritten von Schritt 1 und schrauben Sie die Vorderbeine der Aufbaustruktur entsprechend der folgenden Abbildung.

Schritt 3: Installieren Sie die Rückwand, wie in der Abbildung unten dargestellt, indem Sie die Haken an der Platte verwenden und sie in die Aussparungen im Rahmen der Unterkonstruktion einsetzen.

Schritt 3.2

Wenn ein Lufteinlass angeschlossen wird, muss die Feuerstelle dann auf einen speziellen Sockel gestellt werden, wobei der Sockel zunächst so nah wie möglich an der Stelle platziert werden muss, an der das Gerät später aufgestellt werden soll, wobei auf jeder Seite des Geräts mindestens 0,5 m freier Raum für die freie Aufstellung der Installationselemente verbleiben muss. Die Feuerstelle muss auf einer Struktur auf einem Sockel, z.B. auf Ziegelsteinen, aufgestellt werden, die unteren Installationsplatten nach dem Schema in Schritt 4 und 5 installieren und dann die Sockel entfernen.

Wenn dies bei einer Einnahme nicht möglich ist, fahren Sie mit dem nächsten Schritt fort.

Schritt 4: Installieren Sie im nächsten Schritt die Seitenverkleidung entsprechend der untenstehenden Abbildung und setzen Sie sie mit Hilfe der Haken in die Aussparungen der Unterkonstruktion ein. Verwenden Sie die M5-Schrauben in der Abbildung unten, um die Seitenwände im ersten Fall zu nivellieren. Die M5-Schraube, die zur Befestigung des Hakens verwendet wird, sollte nur teilweise eingeschraubt werden, so dass Platz für den Haken bleibt, wie in der Abbildung in Schritt 10 und 11 gezeigt.

Schritt 5: Installieren Sie dann die gegenüberliegende Seitenwand, ähnlich wie in Schritt 4 beschrieben.

Schritt 6 Wie in der Abbildung unten dargestellt, montieren Sie die vordere Bodenplatte, indem Sie sie mit Hilfe der Haken in die Aussparungen der seitlichen Bodenplatten einführen.

Schritt 7: Wenn Sie den Einlass noch nicht installiert haben, bedeutet dies, dass die Einheit noch nicht auf der Unterkonstruktion installiert ist, also platzieren Sie die Einheit im nächsten Schritt auf der Unterkonstruktion, wie in der Abbildung unten gezeigt.

Schritt 8: Montieren Sie den Rahmen des oberen Teils der Aufbaustruktur wie in der Abbildung unten dargestellt. Das Diagramm zeigt auch, dass die Seiten- und Frontpaneele 2 mm über den Flansch des Kaminrahmens hinausragen sollten.

Schritt 9: Installieren Sie die obere Platte wie in der folgenden Abbildung gezeigt, indem Sie sie mit dem Überbau verschrauben.

Schritt 10: Setzen Sie die Seitenwand ein, indem Sie sie in die Aussparungen der Unterkonstruktion mit den Haken, die nach dem Einsetzen befestigt werden müssen, entsprechend der untenstehenden Abbildung einführen. Schrauben Sie die Haken vor der Installation wie in der untenstehenden Abbildung gezeigt und schrauben Sie die Hakenschrauben auf die Oberseite der Seitenwand, indem Sie sie nur teilweise einschrauben (einige Gewindegänge), um Platz für den Haken der oberen Platte zu lassen.

Schritt 11: Ähnlich wie in Schritt 10 wird die kleinere Seitenwand auf der gegenüberliegenden Seite des Aufbaus montiert.

Schritt 12: Bereiten Sie die kleinere Frontplatte vor, bevor Sie sie auf der Gebäudestruktur installieren, wie in der Abbildung unten gezeigt. Je nach der BSL- oder BSP-Version die entsprechenden Aufhänger nach den untenstehenden Schemata einschrauben.

Schritt 13. Installieren Sie die kleinere Frontplatte, indem Sie sie in die Aussparungen in der Seitenwand und der Unterkonstruktion schieben, wie in der Abbildung unten gezeigt.

Schritt 14. Bereiten Sie die beiden doppelten Seitenwände für die Installation vor, wie in der Abbildung unten gezeigt. Beide Tafeln sind spiegelbildlich angeordnet - die Anzahl der Haken an der Unterseite der beiden Tafeln ist bei den BSL- und BSP-Versionen der Einheit unterschiedlich (siehe Zeichnungen unten). Die oberen Befestigungsschrauben sollten ebenfalls nur teilweise (einige Gewindespulen), wie bei den unteren Platten, verschraubt werden, um Platz für die Montage des oberen Rahmens, der tragenden Struktur der Anlage, zu lassen.

Schritt 15: Installieren Sie die Seitenteile und die Oberteile wie in der folgenden Abbildung gezeigt.

Schritt 17: Installieren Sie die vordere Deckplatte gemäß dem folgenden Schema, indem Sie sie mit Hilfe der Haken in die Aussparungen der Seitenplatten einführen.

Schritt 18: Installieren Sie den oberen Rahmen des Aufbaus wie in der folgenden Abbildung dargestellt. Verschrauben Sie den Rahmen mit jeder Platte, so dass die gesamte Struktur ausreichend versteift ist.

Schritt 19: Installieren Sie die obere Abdeckplatte, indem Sie sie an den zuvor installierten Rahmen der Unterkonstruktion schrauben, wie in der Abbildung unten dargestellt.

AUSWAHL DES STANDORTS DES GERÄTS IN EINEM SPEZIELLEN GEBÄUDE.

Die Wahl des Installationsortes des Gerätes in einer speziellen SIMPLE EASY BOX sollte durch die Lage des Schornsteins, an den es angeschlossen wird, bestimmt werden. Eine dedizierte Installation bietet Ihnen mehrere Möglichkeiten des Schornsteinaustritts, je nachdem, welche Bedingungen durch die bestehende Schornsteinanlage geschaffen werden oder wie der Schornsteinaustritt letztendlich gewählt wird.

ANSCHLUSS DES GERÄTES AN DIE SCHORNSTEINANLAGE.

Der Anschluss des Kamins an die Schornsteinanlage sollte die örtlichen Bauvorschriften und die in der Anleitung des Gerätes selbst enthaltenen Richtlinien beachten, für die die SIMPLE BOX nur ein Zubehörteil ist. Wenn es keine lokalen Richtlinien für die Installation des Geräts und des Schornsteins gibt, befolgen Sie die Bestimmungen des Gerätehandbuchs und des Anschlusses, die dem gekauften Kamin beigelegt sind.

KONSERVIERUNG

WARNUNG!!!!

Alle Wartungsarbeiten sollten mindestens 12 Stunden nach dem Löschen einer abgekühlten Einheit durchgeführt werden.

ACHTUNG!!!!

Die Wartung des Geräts darf nur von einem qualifizierten Servicetechniker durchgeführt werden. Es sollte auch daran erinnert werden, dass für jedes Heizgerät Schornsteinfeger nach den Richtlinien der örtlichen Bauordnung, mindestens aber einmal im Jahr, erforderlich sind.

- Das Gerät sollte regelmäßig, mindestens einmal pro Jahr, überprüft werden.
- Die Reinigung sollte regelmäßig oder bei Auftreten von überschüssiger Asche erfolgen.
- Es dürfen keine Änderungen an der Konstruktion der Einheit vorgenommen werden.
- Das Gerät sollte nicht mit korrosiven Mitteln gereinigt werden.
- Verwenden Sie beim Austausch einzelner Komponenten nur Originalteile, die beim Hersteller erhältlich sind.

**EAC**

Pro instalační program: nechte příručku spolu s přístrojem.

Majitel (spotřebitel): uložte tuto příručku pro budoucí použití.



POZNÁMKA

POVRCH ZAŘÍZENÍ A INSTALACE SE MŮŽE ZAHŘÁT A ZPŮSOBIT POPÁLENINÝ.

NEDOTÝKEJTE SE PROVOZNÍCH PLOCH PŘÍSTROJE PŘED JEHO CHLAZENÍM.

NIKDY NENECHÁVEJTE DĚTI A DALŠÍ LIDI, KTEŘÍ POTŘEBUJÍ POZORNOST, V BLÍZKOSTI PRACOVNÍHO ZAŘÍZENÍ.

POZNÁMKA!

PŘÍSTROJ JE HORKÝ PŘI PRÁCI! VYHŘÍVANÉ JSOU TAKÉ INSTALAČNÍ PRVKY!

V DŮSLEDKU KONTAKTU S HORKÝMI POVRCHY PŘÍSTROJE MŮŽE DOJÍT K POPÁLENINÁM. DĚTI, STARŠÍ LIDÉ (NEBO JINÉ OSOBY, KTERÉ POTŘEBUJÍ PÉČI), DOMÁCÍ ZVÍŘATA, OBLEČENÍ, HOŘLAVÝ NÁBYTEK NEBO JAKÉKOLIV PALIVO NEBO JINÉ HOŘLAVÉ MATERIÁLY BY MĚLY BÝT MIMO ZAŘÍZENÍ.

UJISTĚTE SE, ŽE SE POSTARÁTE O ÚDRŽBU SPOTŘEBIČE PODLE POKYNŮ NSTRUKCE!

Přečtěte si příručku až do konce a sdílejte ji s jakýmkoli možným uživatelem zařízení, než začnete s jeho provozem, montáží nebo demontáží.

Děkujeme za vaši důvěru a výběr našeho zařízení SIMPLE BOX. Toto zařízení je navrženo s ohledem na vaši bezpečnost a pohodlí. Vyjadřujeme důvěru, že budete spokojeni s vaší volbou kvůli závazku, který jsme investovali do práce na projektu a výrobě tohoto zařízení. Před instalací a použitím si prosím pečlivě přečtěte tuto příručku. Pokud máte nějaké dotazy nebo námítky, kontaktujte prosím naše technické oddělení. Veškeré další informace jsou k dispozici na našich webových stránkách www.kratki.com.

Kratki.pl Marek Bal je uznávaným a respektovaným výrobcem topných zařízení na polském i evropském trhu. Naše výrobky jsou vyráběny na základě přísných standardů. Každý Zahradní ohřívač vyráběný společností prochází tovární kontrolou kvality, během níž probíhají přísné bezpečnostní testy. Použití při výrobě materiálů

vysoká kvalita zaručuje koncovému uživateli bezproblémový a spolehlivý provoz zařízení. Tato příručka obsahuje všechny informace potřebné pro správné připojení, provoz a údržbu SIMPLE BOX.

NASTAVENÍ

POZNÁMKA: ODMÍTNUTÍ DOPORUČENÍ TÉTO PŘÍRUČKY PRO INSTALACI, PROVOZ NEBO ODMÍTNUTÍ DOPORUČENÍ OHLEDNĚ POVOLENÝCH SOUČÁSTÍ A PŘÍSLUŠENSTVÍ PRO TOTO ZAŘÍZENÍ MŮŽE VÉST K VÁŽNÝM ZRANĚNÍM NEBO POŠKOZENÍ MAJETKU.

KAŽDÝ MODEL BUDOVY JE SPECIÁLNÍ MODEL, TO ZNAMENÁ, ŽE JE URČEN PRO INTUITIVNÍ A RYCHLÉ VÝSTAVBY POUZE MODELU KRBU, KTERÝ SE PRODÁVÁ KOMPLETNÍ S VÝSTAVBOU.

JE ZAKÁZÁNO INSTALOVAT VE VYHRAZENÉ BUDOVĚ JINÝ MODEL KRBU NEŽ VYHRAZENÉ ZAŘÍZENÍ.

KONSTRUKCE JE NAVRŽENA S OHLEDEM NA INTUITIVNÍ INSTALACI S MALÝMI NÁKLADY A NÁKLADY.

INSTALACE VŠAK MUSÍ BÝT PROVEDENA NEJMÉNĚ 2 FYZICKY VHDNÝMI LIDMI KVŮLI POTŘEBĚ PROVOZU PRVKŮ VÝZNAMNĚ VELIKOSTI A HMOTNOSTI.

OBECNÉ INFORMACE

DŮLEŽITÉ: ULOŽTE TUTO PŘÍRUČKU!

Je důležité pravidelně kontrolovat integritu a tuhost samotné konstrukce, stejně jako jednotlivé stavební prvky, stejně jako konstrukční prvky pro případné poškození. Upozorňujeme, že každé vestavěné zařízení podléhá pravidelné kontrole. Případná kontrola nebo údržba zařízení může být prováděna pouze kvalifikovaným kominikem / technikem s příslušnými pravomocemi. Nedodržení těchto pravidel může vést k vážné ztrátě zdraví, poškození majetku a dokonce i smrti.

Instalace a použití musí být prováděny v souladu s platnými právními předpisy země. Váš autorizovaný prodejce vám může pomoci určit, jaká bezpečnostní opatření je třeba dodržovat při instalaci nebo používání zařízení. V některých případech možná budete muset získat povolení k instalaci nebo provozu takového zařízení bez ohledu na instalační schéma a samotné zařízení. Vždy konzultujte s autorizovaným prodejcem nebo stavebním inspektorem, abyste zjistili, jaká pravidla platí pro použití a/nebo instalaci spotřebiče ve vaší oblasti. V případě, že neexistují žádné záznamy, které by upravovaly instalaci a používání, dodržujte pokyny a kodex požární bezpečnosti.

Nezapalujte přístroj, pokud byla některá z jeho součástí předem demontována, poškozena nebo poškozena. Před opětovným použitím nezapomeňte nahradit chybějící nebo poškozený kus původní náhradou uvedenou výrobcem.

BEZPEČNOSTNÍ INFORMACE

Vzhledem k možnosti vysoké teploty, a to zejména na brýle zařízení, jakékoliv hořlavé materiály by měly být umístěny v bezpečné vzdálenosti od zařízení, včetně prvků z jeho instalaci. Děti, senioři a jiné osoby, musí být informováni a upozorněni na možnost vzniku vysokých teplot na zařízení během provozu a ihned po jeho splacení, ale také by se měly vyvarovat kontaktu s přístroj, aby nedošlo k popálení a vznícení oblečení.

POZNÁMKA: Všechny povrchy zařízení a speciální instalace SIMPLE BOX, zejména ve verzi s oceľovými panely, by měly být považovány za pracovní plochy! To znamená, že během práce zařízení, všechny viditelné prvky, zařízení a instalace může dosáhnout velmi vysokých teplot, v souvislosti s nimiž je ZAKÁZÁNO dotýkat se jakékoli viditelné plochy zařízení a přístroje během práce a až do té

doby, dokud jeho podchlazení.

POZNÁMKA: Zařízení a viditelné instalační prvky mohou být velmi horké i během několika hodin od jeho splatnosti. Veškeré činnosti související s náplní nebo odstraněním popela by měly být prováděny v rukavicích odolných proti teplotě!

Małe dzieci, niemowlęta, osoby niedołężne i inne osoby wymagające szczególnej uwagi, przebywające w przestrzeni urządzenia powinny być objęte szczególnym nadzorem. Osoby te mogą być szczególnie narażone na przypadkowy kontakt z urządzeniem. W razie potrzeby, aby ograniczyć dostęp do urządzenia, należy rozważyć zastosowanie barier ochronnych.

Nie należy uderzać ani opierać się o żadne elementy urządzenia.

POZNÁMKA: Žadné elementy w urządzeniu nie mogą być zastąpione innymi niż tyimi dostarczonymi przez producenta lub przez niego zalecanými.

PŘÍSNĚ ZAKÁZÁNO použijte jakékoliv kapalné palivo, plyn nebo jiné hořlavé materiály k zapálení jednotky!

Abyste předešli nehodám, nedoporučuje se povolit používání zařízení osobám, které nejsou s přístrojem obeznámeny. Pro bezpečnost vždy používejte rukavice a brýle při údržbě.

LEMENTY SADY - PRVNÍ ROZBALENÍ ZAKOUPENÉHO OHŘÍVAČE

Pokud se při kontrole nákladu objeví jakékoli poškození nebo nedostatky, obraťte se na autorizovaného prodejce.

Ujistěte se, že všechny součásti soupravy nejsou během přepravy poškozeny. Kontrola musí probíhat za přítomnosti dodavatele. Zakoupené topení musí obsahovat všechny prvky potřebné pro stavbu a krb, a proto:

- * Kompletní, připravený k použití krb.
- * Základna krbu s nastavitelnými nohami.
- * Kompletní sestava pro vlastní montáž s upevňovacími prvky. * Pokyny pro instalaci a provoz zařízení.

INSTALACE-ÚVOD

POZNÁMKY K POHYBU ZAŘÍZENÍ:

Tento přístroj je určen pro snadnou instalaci a montáž s možností umístění prakticky v libovolném místě, tj. všude tam, kde můžete odvodit, komín v souladu s požadavky na návod na instalaci krbu a požadavků stavebního zákona.

UPOZORNĚNÍ: NEPOKOUŠEJTE SE POHYBOVAT ZAŘÍZENÍ PŘI PRÁCI!

PRAVIDLA INSTALACE

Instalace musí být provedena v souladu s požadavky legislativy země nebo regionu. V případě, že tato pravidla neexistují, dodržujte pravidla obsažená v této příručce i předpisy požární bezpečnosti.

NASTAVENÍ

Instalace Krbové vložky musí být provedena v souladu s předpisy platnými v tomto ohledu, požadavky stavebního zákona a protipožárními předpisy platnými v tomto ohledu. Zvláštní pravidla týkající se bezpečnosti konstrukce, požární bezpečnosti a bezpečnosti použití zahrnují pravidla a stavební předpisy platné ve vaší zemi. Instalace a uvedení Krbové vložky do provozu musí být provedeno montážní společností, která má příslušné pravomoci a zkušenosti pro tento účel. Instalátor musí v záruční listině potvrdit správné provedení montážních prací podpisem a podpisem záruky. V případě nesplnění tohoto požadavku ztrácí kupující nárok na záruční nároky na výrobce krbových vložek.

Umístění

Vložit krbu by měla být stanovena na негорючем na tloušťce nejméně 30 cm, podlahy a dveře u krbu musí být upevněn popruhem nehořlavého materiálu o šířce nejméně 50 viz Bezpečné vzdálenosti hořlavých předmětů od skla by měla být alespoň 150 cm

Toto zařízení bylo testováno na kvalitu a bezpečnost a ověřen oprávněným vědecko-výzkumným ústav, a kryt byl testován na pevnost a bezpečnost je pouze dodáváný s tímto přístrojem!

UPEVNĚVACÍ PRVKY SADY

Součástí prvku jsou následující upevňovací prvky:

Šestihránná matice s kuželovou přírubou M6 din 6923	26		Šroub s šestihránnou hlavou M6X12 DIN 933 / ISO 4017 / 82105	26	
Šroub m4x6 ISO 7380	4		Zápatí	4	
Šnekový šnek M5X10 ~ ISO 7380	51				

INSTALACE ZAŘÍZENÍ

Jednotka musí být sestavena podle níže uvedeného schématu. Vynechání jakéhokoli kroku během instalace může způsobit poškození zařízení během provozu a dokonce i nebezpečné situace, které ohrožují zdraví uživatelů zařízení.

Krok 1. Za prvé, je třeba přišroubovat zadní nohy nosné konstrukce podle schématu níže, odšroubovat je na šrouby a matice M6 na určených místech. Kromě toho přišroubovejte přiložené nastavitelné nohy, abyste následně vyrovnali celou konstrukci.

Krok 2. Po vzoru akcí provedených v prvním kroku by měly být přední nohy nosné konstrukce přišroubovány podle schématu níže.

Krok 3. Namontujte zadní montážní desku, jak je znázorněno na obrázku níže, pomocí háčků na panelu a vložte ji do výklenků v rámu nosné konstrukce.

Krok 3.2 (možnost sacího otvoru)

Při připojení pro přívod vzduchu v následujícím pořadí nainstalujte krb na vybraný základ, pre-umístění základny co nejbližší k místu, kde se zařízení bude nakonec zveřejněno, takže není méně než 0,5 m volného prostoru na každé straně zařízení pro volný montáž prvků instalace. Nastavte krb na konstrukci na stojanech, například na cihlách, nastavte spodní panely podle schématu v krocích 4 a 5 a poté vyjměte stojany.

Pokud to není volba pro vstup, pokračujte dalším krokem.

Krok 4. V dalším kroku nastavte boční a spodní panel podle schématu níže a vložte jej pomocí háčků do výklenků v nosné konstrukci. Šrouby M5 na níže uvedeném grafu by měly být použity v prvním případě k vyrovnání bočních panelů. Šroub M5, který slouží jako držák háčku, by měl být přišroubován pouze částečně, takže prostor pro háček je v souladu s obvodem v krocích 10 a 11.

Krok 5. Poté nastavte opačný boční panel-spodní podle pokynů v kroku 4.

Krok 6. V souladu s níže uvedeným schématem nastavte přední a spodní panel tak, že jej vložíte pomocí háčků do výklenku v bočních a spodních panelech

Krok 7. Pokud nechcete nastavit vstupní kanál, to znamená, že přístroj ještě není nastaven na nosnou konstrukci instalace, takže v dalším kroku umístíte přístroj na nosnou platformu zabydovy v souladu se schématem níže.

Krok 8. Namontujte rám horní části nosné konstrukce instalace podle níže uvedeného schématu. Schéma také ukazuje, že boční a přední panely by měly vyčnívat za límeček křivu o 2 mm.

Krok 8. Namontujte rám horní části nosné konstrukce instalace podle níže uvedeného schématu. Schéma také ukazuje, že boční a přední panely by měly vyčnívat za límeček křivu o 2 mm. Krok 9. Namontujte horní zadní panel podle schématu níže a připevněte jej k nosné konstrukci instalace.

Krok 10. Připojte boční montážní panel vložením do zářezů v nosné konstrukci pomocí háčků, které je třeba po instalaci upevnit podle níže uvedeného schématu. Předtím, než budete pokračovat k montáži, прикрутите háčky v souladu s následující schéma a прикрутите šrouby uchycení k horní části postranního panelu, прикрутив ji jen částečně (pár závitů závitů), nechat prostor pro uchycení horní lišty.

Krok 11. Analogicky v krocích po 10 nainstalujte boční panel menší na opačné straně nosné konstrukce instalace.

Krok 12. Připravte menší přední panel před jeho montáží na stavební konstrukci podle níže uvedeného schématu. V závislosti na verzi BSL nebo BSP zajistěte odpovídající závěsy podle níže uvedených schémat.

Krok 13. Namontujte menší přední panel vložením do výklenků v bočním panelu a nosné konstrukci, jak je znázorněno na obrázku níže.

Krok 14. Připravte k sestavení dvě dvojité boční panely, jak je znázorněno na obrázku níže. Oba panely se zrcadlí-počet západek ve spodní části obou panelů se liší u verzí BSL a BSP zařízení (viz obrázky níže). Horní upevňovací šrouby by měly být také přišroubovány pouze částečně (několik závitových závitů), jak tomu bylo u spodních panelů, aby se ponechalo místo pro instalaci horního rámu nosné konstrukce instalace.

Krok 15. Nastavte boční panely nahore podle schématu níže.

Krok 16. Připravte dvojitý přední panel, horní podle schématu níže.

Krok 17. Namontujte přední a horní panel podle schématu níže a vložte jej do výklenků v bočních panelech pomocí háčků.

Krok 18. Namontujte horní rám nosné konstrukce instalace podle níže uvedeného schématu. Rám musí být přišroubován ke každému z panelů, aby se celá konstrukce správně upevnila.

Krok 19. Namontujte horní mřížku instalace tak, že ji přišroubovujete k dřívě instalovanému rámu nosné konstrukce podle níže uvedeného schématu.

VÝBĚR UMÍSTĚNÍ ZAŘÍZENÍ VE VYHRAZENÉ BUDOVĚ

Výběr místa instalace zařízení ve vyhrazeném pouzdře SIMPLE EASY BOX by měl být diktován umístěním komína, ke kterému bude připojen. Pevná instalace vám dává několik možností pro výstup do komína v závislosti na tom, jaké podmínky vytváří stávající instalace komína, nebo v závislosti na tom, jaký způsob výstupu komína bude vybrán nakonec.

PŘIPOJENÍ ZAŘÍZENÍ K KOMÍNU

Připojení krbu k instalaci komín musí být provedeno v souladu s místní stavební předpisy a pokyny, obsažené v příručce samotný přístroj, jehož instalace SIMPLE BOX je pouze doplňkem. Pokud nejsou k dispozici místní pokyny pro instalaci spotřebiče spolu s instalací komína, postupujte podle předpokladů vedení zařízení a jeho připojení k zakoupenému krbu.

KONZERVACE

Pozor!!!

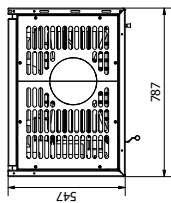
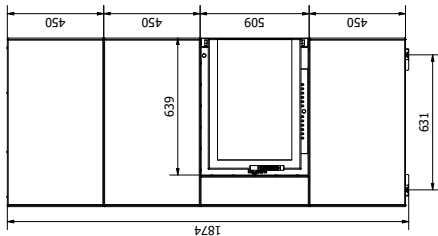
Jakákoli údržba by měla být provedena na chlazeném zařízení nejméně 12 hodin po jeho útlumu.

Pozor!!!

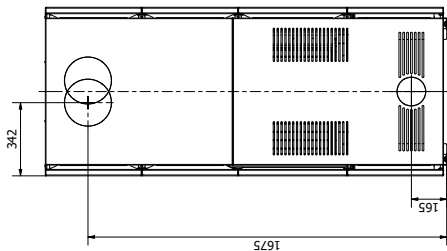
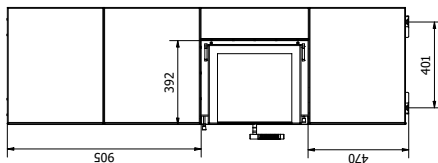
Údržbu může provádět pouze kvalifikovaný odborník. Mějte také na paměti, že každé topné zařízení vyžaduje kontrolu potrubí podle doporučení místního stavebního zákona, ale nejméně jednou ročně.

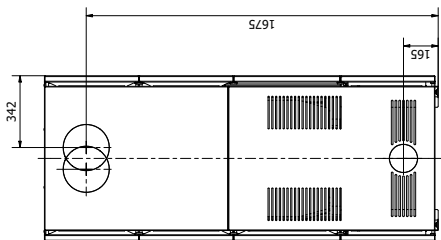
- Pravidelně kontrolujte přístroj alespoň jednou ročně.
- Čištění by mělo být prováděno pravidelně nebo pokud se objeví přebytečný popel.
- Je zakázáno provádět žádné změny v konstrukci zařízení.
- Přístroj nečistěte korozními prostředky.
- Při výměně jednotlivých dílů používejte pouze originální díly, které jsou k dispozici od výrobce.

WYMIARY ZABUDOWY / INSTALLATION DIMENSIONS / EINBAUMAßE / ROZMĚRY INSTALACE

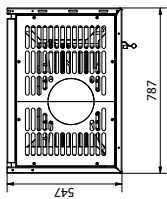
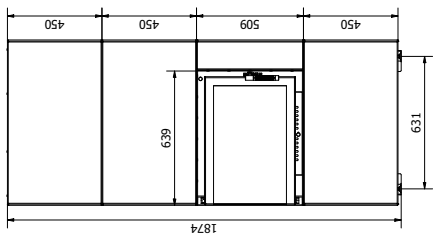
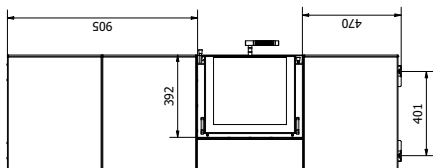


SIMPLE BOX BSP

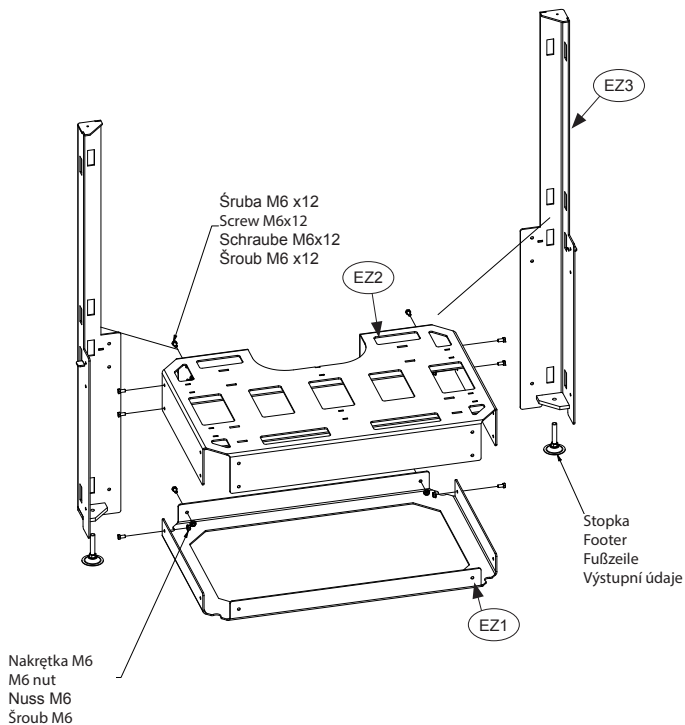




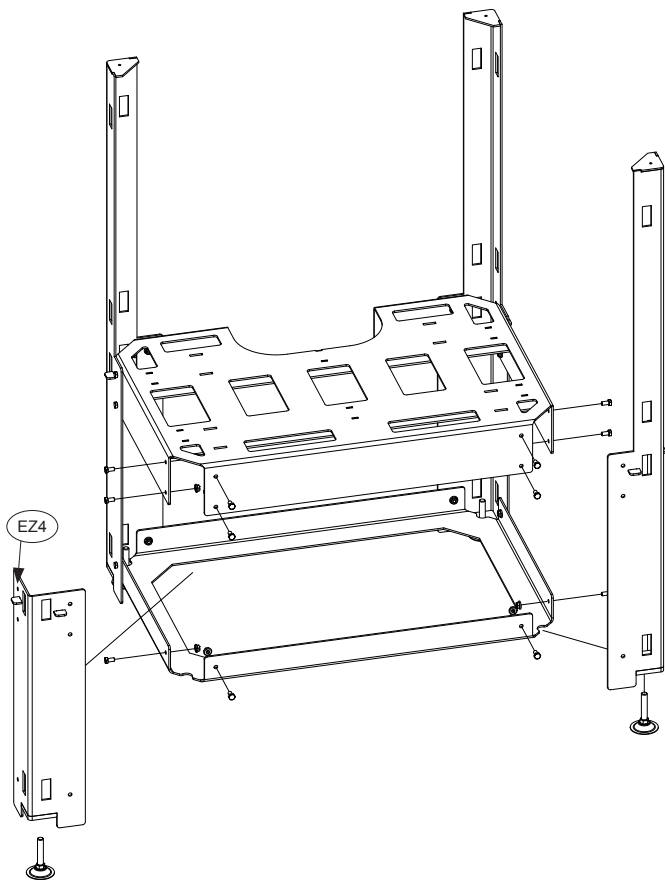
SIMPLE BOX BSL



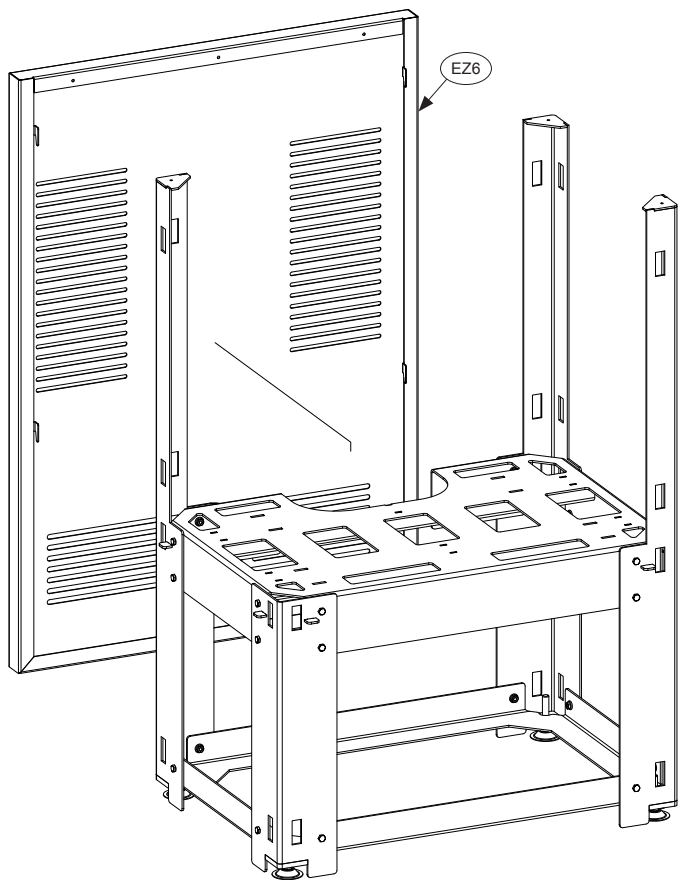
Krok 1. / Step 1 / Schritt 1



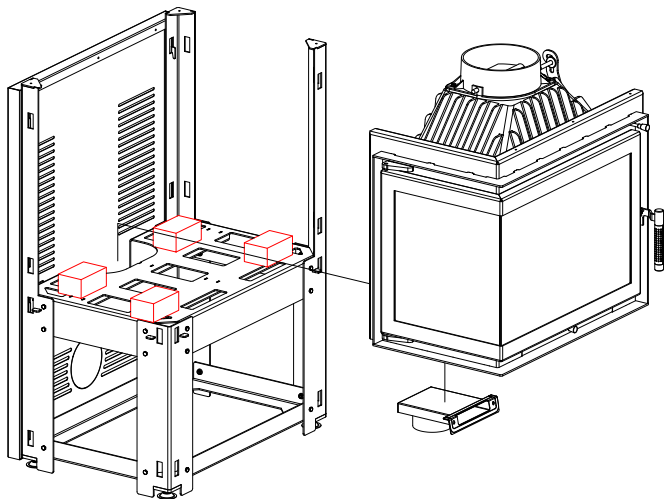
Krok 2. / Step 2 / Schritt 2



Krok 3. / Step 3 / Schritt 3



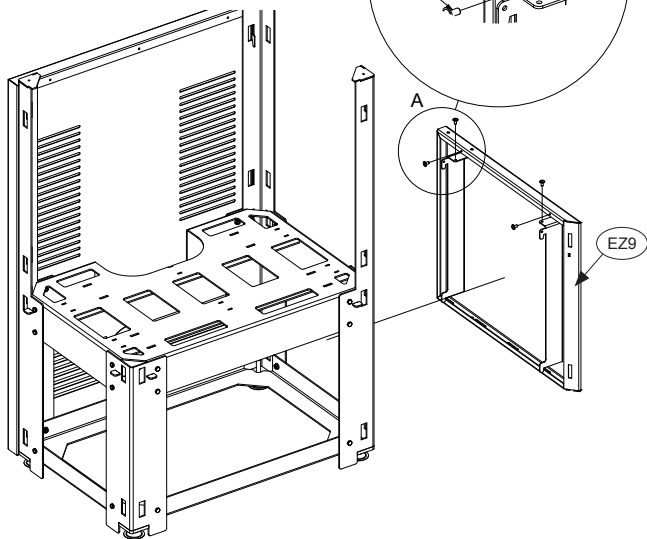
Krok 3.2. / Step 3.2 / Schritt 3.2



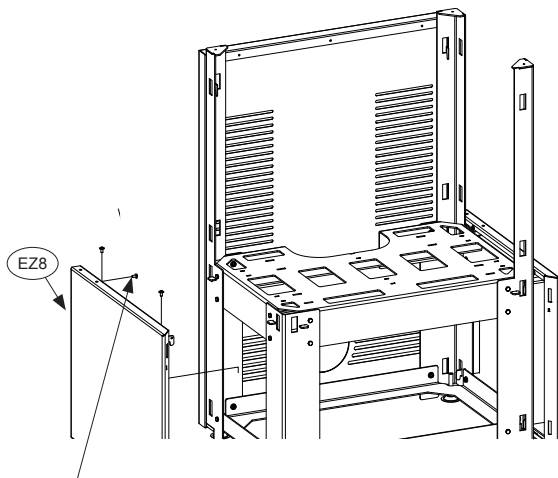
Krok 4. / Step 4 / Schritt 4

šruba M5x10 - poziomowanie osłony
screw M5x10 - levelling of the protection structure
Schraube M5x10 - Nivellierung der Schutzvorrichtung
šroub M5x10-vyrovnnání krytu

šruba M5x10 - mocowanie zaczepu
screw M5x10 - fixing the hook
Schraube M5x10 - Befestigung des Hakens
šroub M5x10 - upevnění upevnění



Krok 5. / Step 5 / Schritt 5



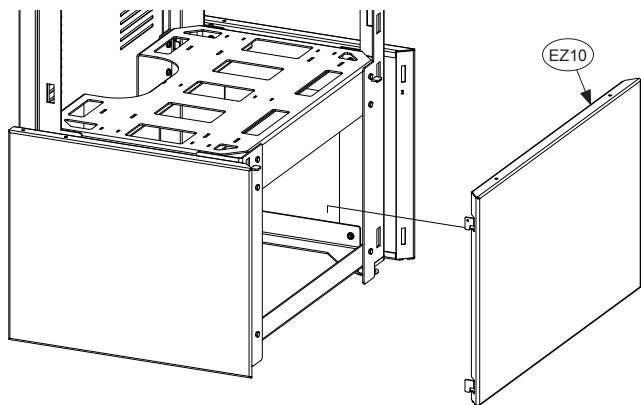
1x śruba M5x10 - mocowanie zaczepu

1x screw M5x10 - fixing the hook

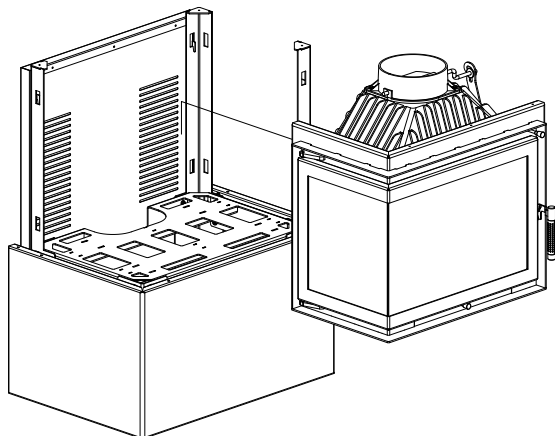
1x Schraube M5x10 - Befestigung des Starters

1x šroub M5x10 - upevnění pro upevnění

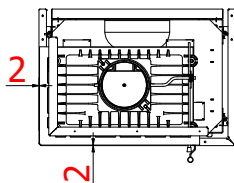
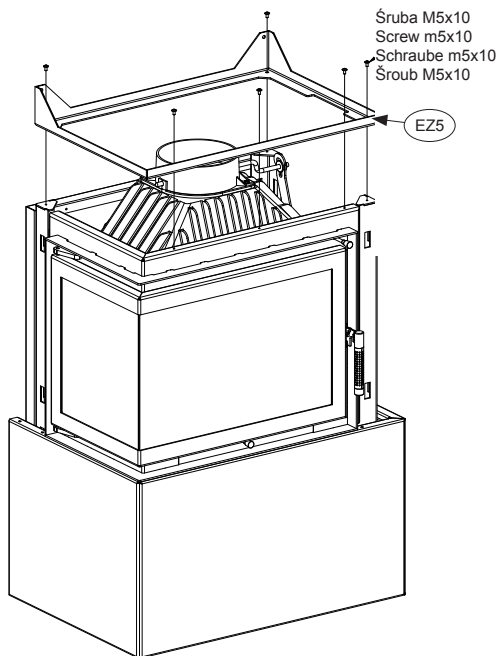
Krok 6. / Step 6 / Schritt 6



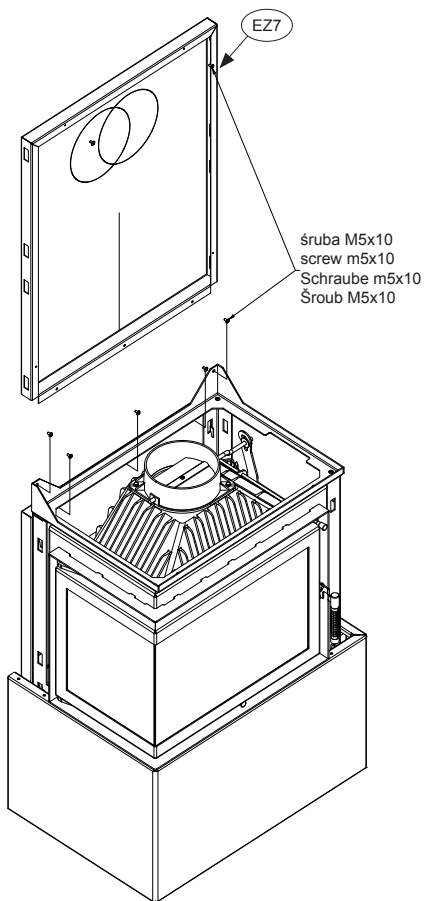
Krok 7. / Step 7 / Schritt 7



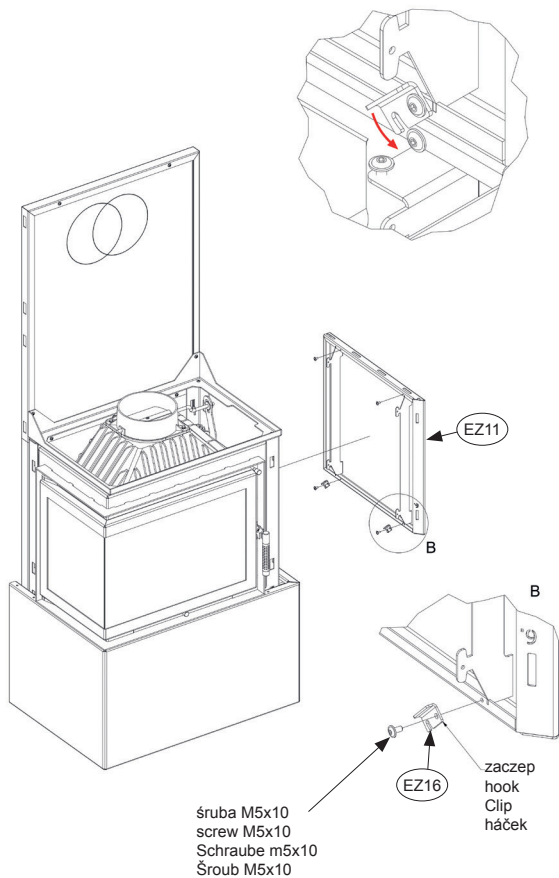
Krok 8. / Step 8 / Schritt 8



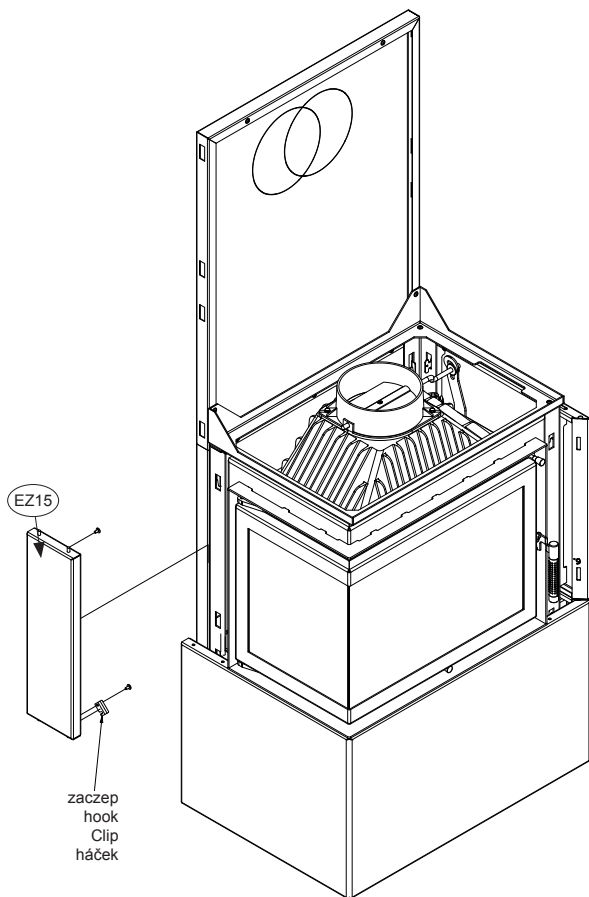
Krok 9. / Step 9 / Schritt 9



Krok 10. / Step 10 / Schritt 10

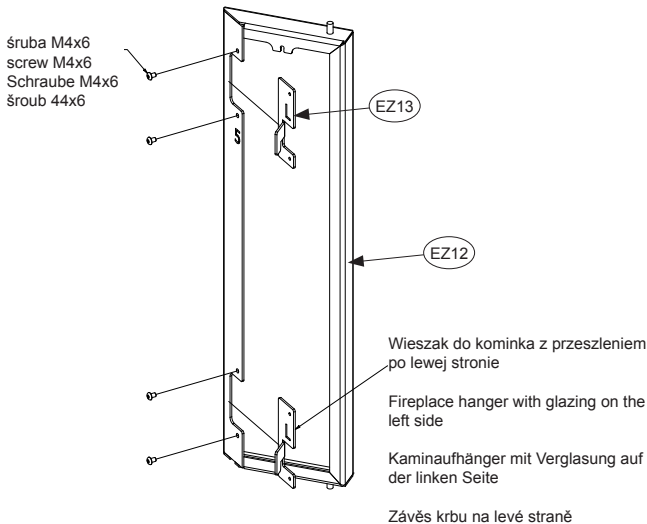


Krok 11. / Step 11 / Schritt 11

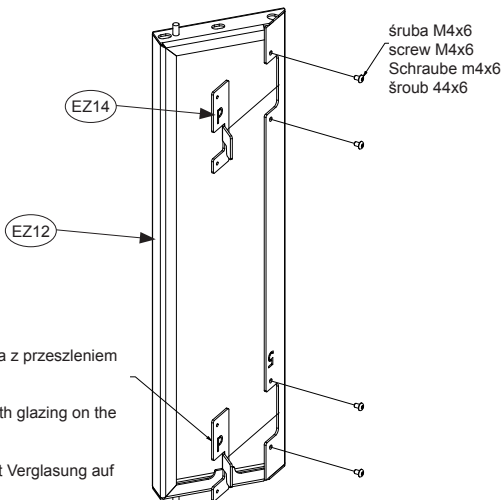


Krok 12. / Step 12 / Schritt 12

Panel mniejszy z wieszakami w wersji BSL / Smaller panel with hangers in BSL design / Kleineres Panel mit Aufhängern in BSL-Ausführung / Menší panel s věšáky BSL



Panel mniejszy z wieszakami w wersji BSP / Smaller panel with hangers according to GNP / Kleineres Paneel mit Aufhängern in BSP-Ausführung / Menší panel s věšáky BSP



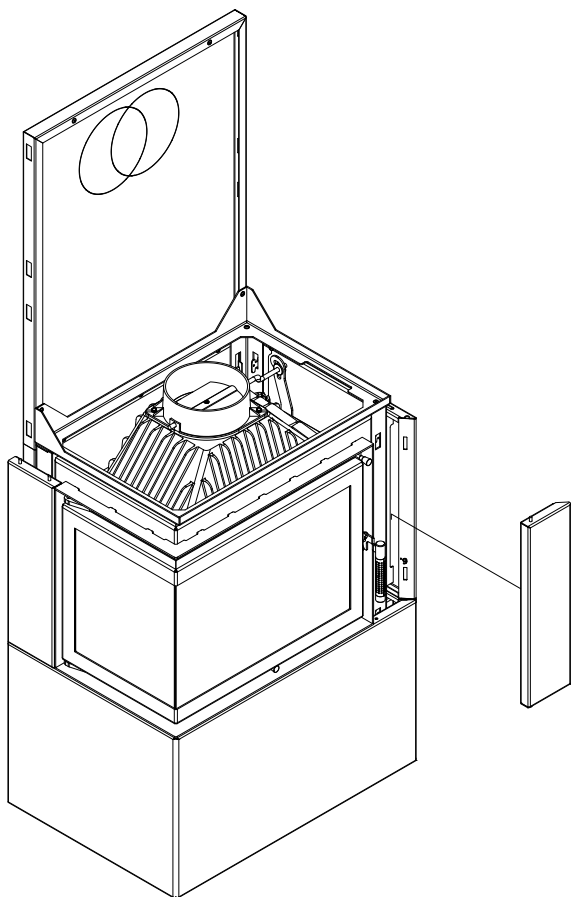
Wieszak do kominka z przeszeniem po prawej stronie

Fireplace hanger with glazing on the right side

Kaminaufhänger mit Verglasung auf der rechten Seite

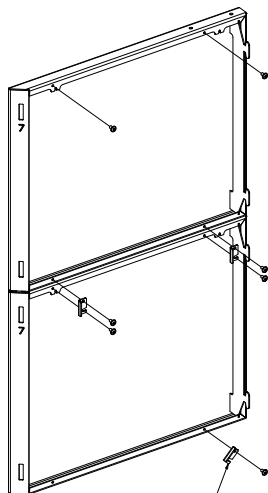
Závěs krbu na pravé straně

Krok 13. / Step 13 / Schritt 13



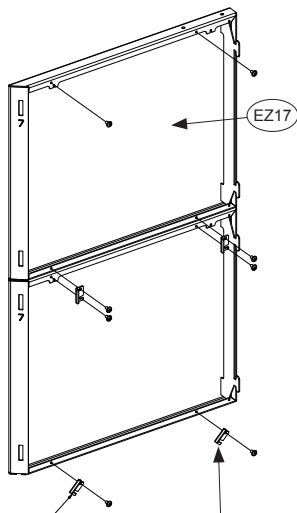
Krok 14. / Step 14 / Schritt 14

Panel lewy w wersji BSL
Left panel in the BSL version
Linke Tafel in der BSL-Version
Levý panel verze BSL



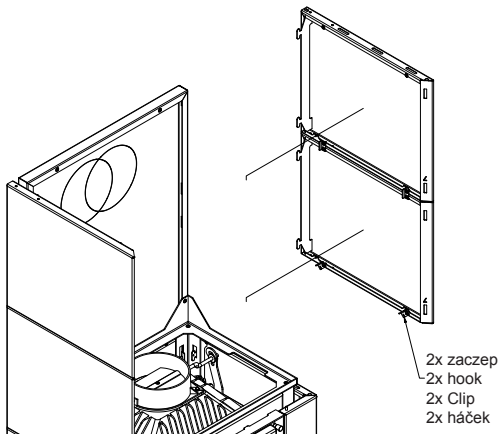
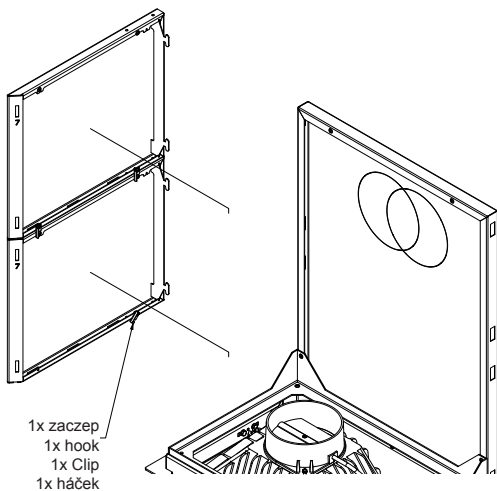
zaczep
hook
Clip
háček

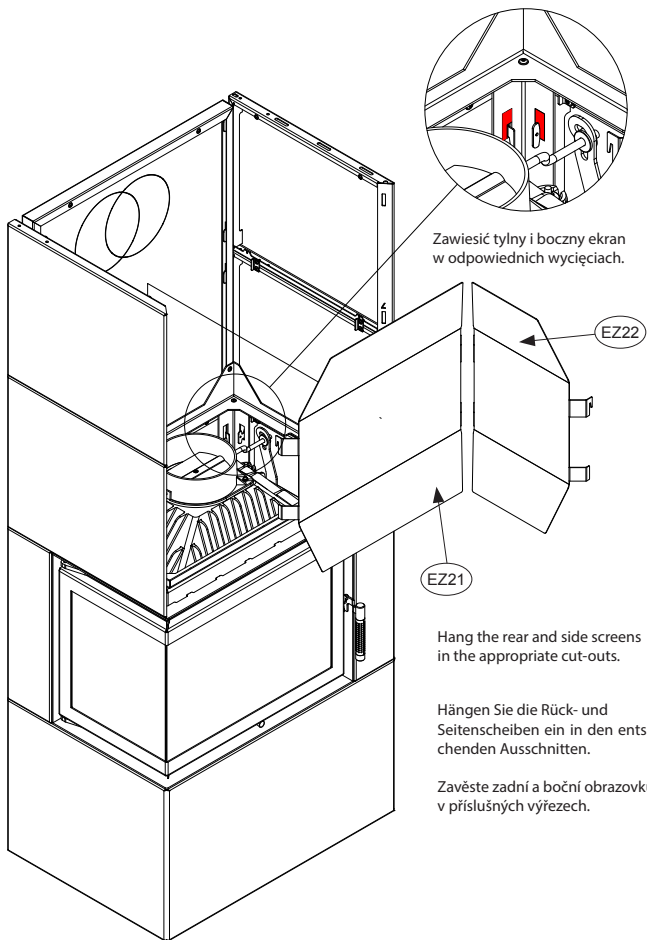
Panel lewy w wersji BSP
Left panel in the BSP version
Linke Tafel in der BSP-Version
Levý panel ve verzi BSP



zaczep
hook
Clip
háček

Krok 15. / Step 15 / Schritt 15





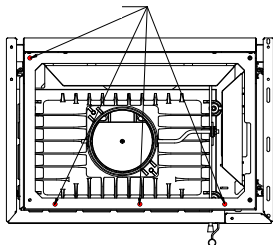
Zawiesić tylny i boczny ekran w odpowiednich wycięciach.

Hang the rear and side screens in the appropriate cut-outs.

Hängen Sie die Rück- und Seitenscheiben ein in den entsprechenden Ausschnitten.

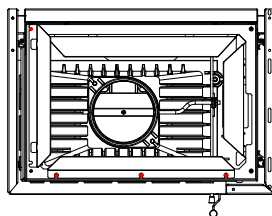
Zavěste zadní a boční obrazovku v příslušných výřezech.

Poluzować 4 śruby M5
Lösen Sie 4 Schrauben
M5 Loosen 4 M5 screws

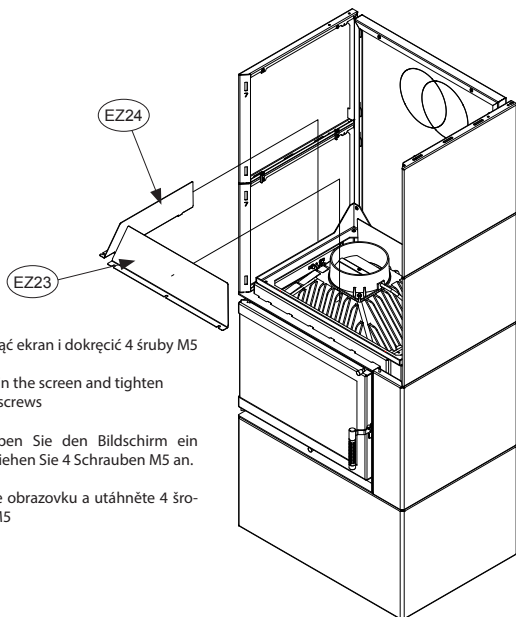


Povolte 4 šrouby M5

Widok z założonymi ekranami
View with screens attached
Ansicht mit angeschlossenen Bildschirmen



Pohled se složenými obrazovkami



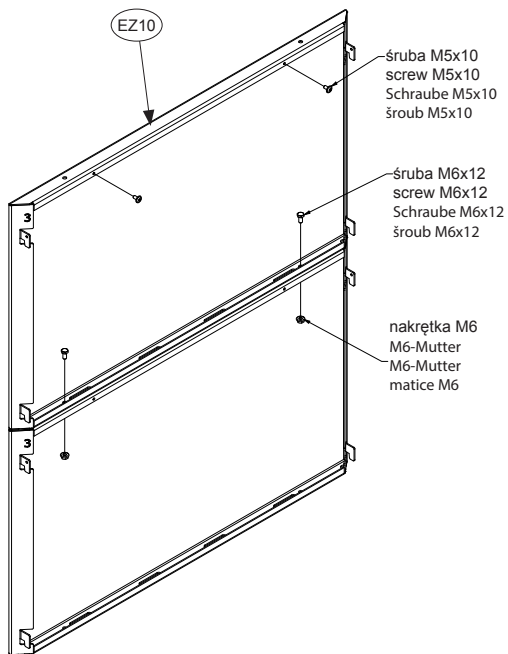
Wsunąć ekran i dokręcić 4 śruby M5

Slide in the screen and tighten
4 M5 screws

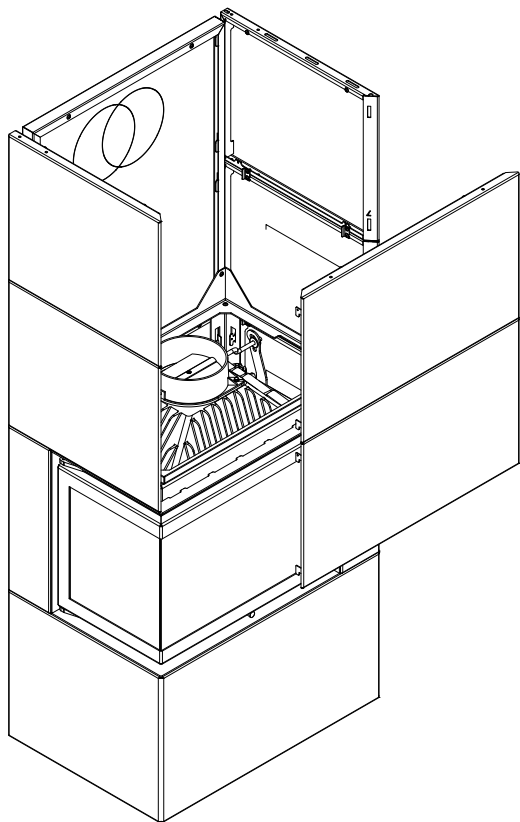
Schieben Sie den Bildschirm ein
und ziehen Sie 4 Schrauben M5 an.

Vložte obrazovku a utáhněte 4 šrouby M5

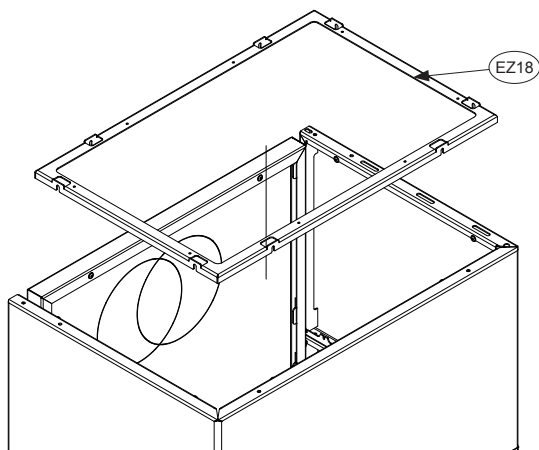
Krok 16. / Step 16 / Schritt 16



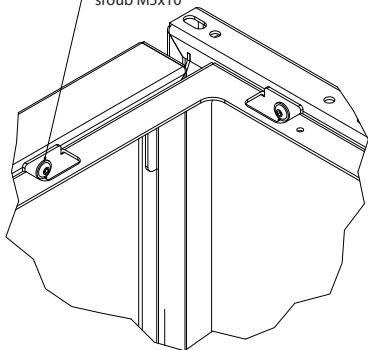
Krok 17. / Step 17 / Schritt 17



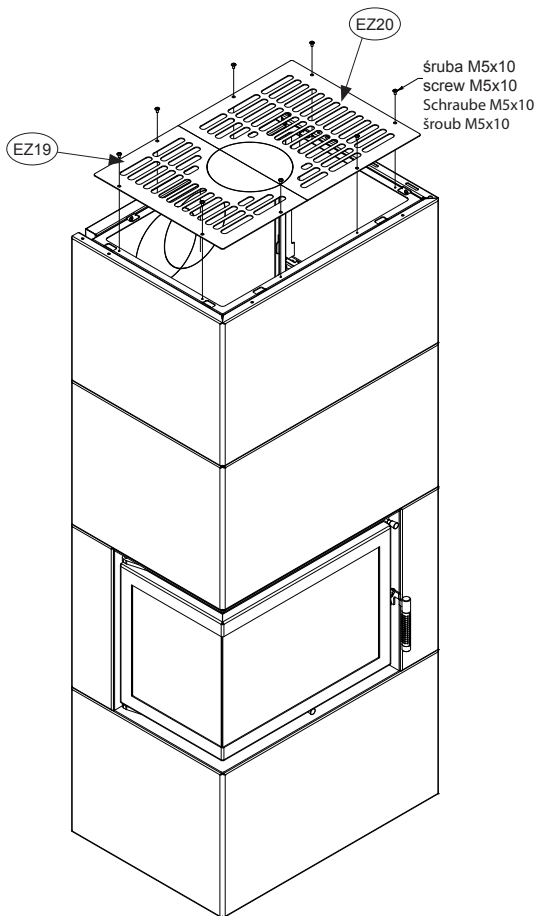
Krok 18. / Step 18 / Schritt 18



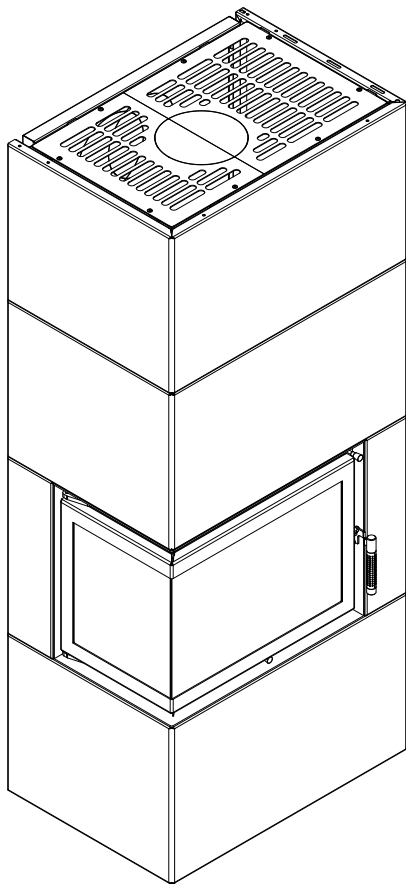
šruba M5x10
screw M5x10
Schraube M5x10
šroub M5x10

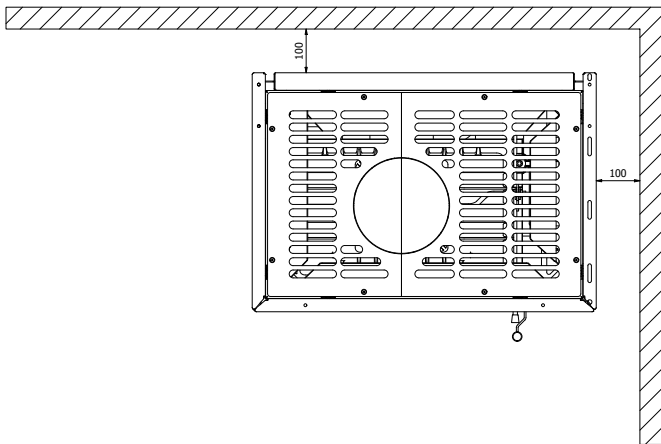


Krok 19. / Step 19 / Schritt 19



Gotowa zabudowa wraz z urządzeniem / Ready to install with the unit / Bereit zur Installation mit dem Gerät / Hotová sestava se zařízením





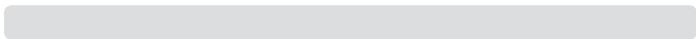
SIMPLE/BOX

Rys. Zachowanie bezpiecznej minimalnej odległości od ściany niepalnej 100 mm.

Fig.maintaining a safe minimum distance of 100 mm from the non-combustible wall.

Fig. Het behouden van een veilige minimumafstand van een onbrandbare wand van 100 mm.

Rýže. udržování bezpečné minimální vzdálenosti od nehořlavé stěny 100 mm.



(PL) SPRZEDAJĄCY	
Nazwa:	Pieczęć i podpis sprzedawcy;
Adres:	
Tel/fax:	
Data sprzedaży:	
NABYWCA WKŁADU	
<p>Wkład kominkowy powinien być zainstalowany zgodnie z obowiązującymi w kraju przepisami i regulami, z postanowieniami instrukcji obsługi przez instalatora posiadającego stosowne uprawnienia.</p> <p>Oświadczam, iż po zapoznaniu się z instrukcją obsługi i warunkami gwarancji, w przypadku niezastosowania się do postanowień w nich zawartych producent nie ponosi odpowiedzialności z tytułu gwarancji.</p>	Data i czytelny podpis nabywcy;
INSTALATOR WKŁADU	
Nazwa firmy instalatora:	
Adres instalatora:	
Tel/fax:	
Data uruchomienia:	
<p>Potwierdzam, iż zainstalowany przez moją firmę wkład kominkowy, spełnia wymogi instrukcji obsługi, zainstalowany jest zgodnie z obowiązującymi normami przedmiotowymi, przepisami prawa budowlanego, przepisami ppoż.</p> <p>Zainstalowany wkład jest gotowy do bezpiecznego użytkowania.</p>	Pieczęć i podpis instalatora;
USŁUGA SERWISOWA	

(PL) REJESTR PRZEGLĄDÓW PRZEWODU DYMOWEGO

Przeгляд przy instalacji wkładu	Data, podpis i pieczęć kominiarza
Data, podpis i pieczęć kominiarza	Data, podpis i pieczęć kominiarza
Data, podpis i pieczęć kominiarza	Data, podpis i pieczęć kominiarza
Data, podpis i pieczęć kominiarza	Data, podpis i pieczęć kominiarza
Data, podpis i pieczęć kominiarza	Data, podpis i pieczęć kominiarza
Data, podpis i pieczęć kominiarza	Data, podpis i pieczęć kominiarza
Data, podpis i pieczęć kominiarza	Data, podpis i pieczęć kominiarza
Data, podpis i pieczęć kominiarza	Data, podpis i pieczęć kominiarza

SELLER	
Name:	Seller's seal and signature;
Address:	
Tel/fax:	
Date of sale:	
INSERT BUYER	
<p>The fireplace insert should be installed in accordance with the rules and regulations valid in the country, the manual provisions by the installer having required qualifications.</p> <p>I hereby declare that having read the operating manual and the guarantee conditions in case of failure to observe the provisions included there the producer bears no liability for guarantee.</p>	Date and legible signature of the Buyer;
INSERT INSTALLER	
Name of the installer's company:	
Installer's address:	
Tel/fax:	
Date of commissioning:	
I hereby declare that the fireplace insert installed by my company meets the requirements of the operating manual is installed in compliance with the appropriate relative standards.	Installer's seal and signature;

SUPPORT SERVICES	

REGISTER OF SMOKE DUCT INSPECTIONS

Inspection during the insert installation	Date, signature and seal of the chimney sweeper
Date, signature and seal of the chimney sweeper	Date, signature and seal of the chimney sweeper
Date, signature and seal of the chimney sweeper	Date, signature and seal of the chimney sweeper
Date, signature and seal of the chimney sweeper	Date, signature and seal of the chimney sweeper
Date, signature and seal of the chimney sweeper	Date, signature and seal of the chimney sweeper
Date, signature and seal of the chimney sweeper	Date, signature and seal of the chimney sweeper
Date, signature and seal of the chimney sweeper	Date, signature and seal of the chimney sweeper
Date, signature and seal of the chimney sweeper	Date, signature and seal of the chimney sweeper

VERKÄUFER

Der Name:	Stempel und Unterschrift des Verkäufers;
Die Adresse:	
Tel/fax:	
Datum des Verkaufs:	

STOCKER EINFÜGEN

<p>Der Kaminofen muss gemäß den folgenden Vorschriften installiert werden mit den geltenden nationalen Vorschriften und Regeln, mit den Bestimmungen der Betriebsanleitung durch einen autorisierten Installateur.</p> <p>Ich erkläre, dass ich nach der Lektüre des Handbuchs und den Garantiebedingungen, haftet der Hersteller nicht für die Nichteinhaltung der darin enthaltenen Bestimmungen.</p>	Datum und leserliche Unterschrift des Käufers;
---	--

INSTALLATEUR DER PATRONE

Der Firmenname des Installateurs:	
Die Adresse des Installateurs:	
Tel/fax:	
Das Startdatum:	
<p>Ich bestätige, dass der von meinem Unternehmen installierte Kaminofen den Anforderungen der Betriebsanleitung entspricht und in Übereinstimmung mit den geltenden Normen, Bauvorschriften und Brandschutzvorschriften installiert wurde. Der installierte Kaminofen ist bereit für die sichere der Nutzung.</p>	Siegel und Unterschrift des Installateurs;

WARTUNGSDIENST

--	--

RAUCHKANAL-INSPEKTIONSREGISTER

Übersicht bei der Installation der Patrone	Datum, Unterschrift und Siegel des Schornsteinfegers
Datum, Unterschrift und Siegel des Schornsteinfegers	Datum, Unterschrift und Siegel des Schornsteinfegers
Datum, Unterschrift und Siegel des Schornsteinfegers	Datum, Unterschrift und Siegel des Schornsteinfegers
Datum, Unterschrift und Siegel des Schornsteinfegers	Datum, Unterschrift und Siegel des Schornsteinfegers
Datum, Unterschrift und Siegel des Schornsteinfegers	Datum, Unterschrift und Siegel des Schornsteinfegers
Datum, Unterschrift und Siegel des Schornsteinfegers	Datum, Unterschrift und Siegel des Schornsteinfegers

Kratki.pl Marek Bal
ul. Gombrowicza 4, Wsola
26-660 Jedlińsk, Poland

tel. 00 48 48 389 99 00

www.kratki.com

www.facebook.com/kratkipl

www.youtube.com/kratkipl

www.instagram.com/kratkipl



EAC

V6/AP/11/06/2021