



LEO HOME BOX

Instrukcja Serwisowa LEO 45/68 w zabudowie

LEO HOME BOX / Installation and operating instructions (EN) 

LEO HOME BOX / Installations- und Bedienungsanleitung (DE) 

Producent:

www.kratki.com
Kratki.pl Marek Bal
ul. W. Gombrowicza 4
26-660 Wsola/Jedlińsk

Wspieramy kampanię Nie Rób Dymu



www.nierobdymu.com, fb/nierobdymu



EAC

DLA INSTALATORA: Zostawić instrukcję razem z urządzeniem.

WŁAŚCICIEL (KONSUMENT): Zachowaj niniejszą instrukcję do przyszłego użytku.



UWAGA

**POWIERZCHNIE URZĄDZENIA I ZABUDOWY SIĘ NAGRZEWAĆ
ORAZ POWODOWAĆ OPARZENIA.**

**NIE DOTYKAJ ŻADNYCH POWIERZCHNI ROBOCZYCH URZĄDZENIA
PRZED JEGO WYCHŁODZENIEM.**

**NIGDY NIE POZOSTAWIAJ DZIECI I INNYCH OSÓB WYMAGAJĄCYCH
UWAGI W POBLIŻU PRACUJĄCEGO URZĄDZENIA.**

UWAGA!

URZĄDZENIE JEST GORĄCE W TRAKCIE PRACY! NAGRZEWAĆ MOGĄ SIĘ RÓWNIEŻ ELEMENTY ZABUDOWY!

W WYNIKU KONTAKTU Z GORĄCYMI POWIERZCHNIAMI URZĄDZENIA, MOGĄ WYSTĄPIĆ POPARZENIA. DZIECI, OSOBY STARSZE (LUB INNE OSOBY WYMAGAJĄCE OPIEKI), ZWIERZĘTA, ODZIEŻ, ŁATWOPALNE MEBLE, CZY JAKIEKOLWIEK PALIWA LUB INNE MATERIAŁY ŁATWOPALNE POWINNY ZNAJDOWAĆ SIĘ Z DAŁA OD URZĄDZENIA.

PAMIĘTAJ ABY ZADBAĆ O KONSERWACJĘ URZĄDZENIA ZGODNIE Z ZALECENIAMI NINIEJSZEJ INSTRUKCJI!

ZA POWIERZCHNIE ROBOCZE UWAŻA SIĘ WSZYSTKIE POWIERZCHNIE URZĄDZENIA I ZABUDOWY, KTÓRYCH UŻYTKOWNIK MOŻE SWOBODNIE DOTKNAĆ W TRAKCIE PRACY URZĄDZENIA.

Przeczytaj instrukcję do końca i udostępnij ją każdemu ewentualnemu użytkownikowi urządzenia zanim podejmie się jego obsługi, montażu lub demontażu.

INSTALACJA

UWAGA: UCHYLENIE SIĘ OD ZALECEŃ NINIEJSZEJ INSTRUKCJI W ODNIESIENIU DO INSTALACJI, OBSŁUGI LUB NIEDOSTOSOWANIE SIĘ DO ZALECEŃ DOTYCZĄCYCH DOZWOLONYCH CZĘŚCI I AKCESORIÓW DLA TEGO URZĄDZENIA MOŻE SKUTKOWAĆ POWAŻNYMI URAZAMI LUB USZKODZENIEM MIENIA.

KĄŻDY MODEL ZABUDOWY JEST MODELEM DEDYKOWANYM, TO ZNACZY, ŻE JEST PRZEZNACZONY DO INTUICYJNEGO I SZYBKIEGO ZABUDOWANIA TYLKO TEGO MODELU KOMINKA, KTÓRY JEST SPRZEDAWANY W ZESTAWIE Z ZABUDOWĄ.

ZABRANIA SIĘ INSTALOWANIA W DEDYKOWANEJ ZABUDOWIE MODELU KOMINKA INNEGO NIŻ URZĄDZENIE DEDYKOWANE.

ZABUDOWA ZOSTAŁA ZAPROJEKTOWANA Z MYŚLĄ O ŁATWEJ INSTALACJI. INSTALACJA MUSI BYĆ JEDNAK WYKONANA PRZEZ MINIMUM 2 SPRAWNE FIZYCZNIE OSOBY ZE WZGLĘDU NA KONIECZNOŚĆ OPEROWANIA URZĄDZENIEM W ZABUDOWIE O DUŻYCH ROZMIARACH I WADZE.

OGÓLNE INFORMACJE

WAŻNE: ZACHOWAJ TĘ INSTRUKCJĘ!

Jest ważne, aby okresowo sprawdzać integralność oraz sztywność samej konstrukcji jak i poszczególnych elementów zabudowy, a także elementów konstrukcyjnych pod kątem jakichkolwiek uszkodzeń. Należy pamiętać, że każde zabudowane urządzenie podlega obowiązkowi okresowego przeglądu kominarskiego. Ewentualnego przeglądu lub serwisu urządzenia może dokonywać jedynie wykwalifikowany kominarz/serwisant posiadający odpowiednie uprawnienia. Nieprzestrzeganie tych zasad może skutkować poważnym ubytkiem na zdrowiu, uszkodzeniem mienia, a nawet śmiercią.

Instalacja i użytkowanie musi przebiegać według obowiązującego w danym kraju prawa budowlanego. Twój autoryzowany sprzedawca może pomóc Ci ustalić jakie środki bezpieczeństwa należy zachować podczas instalacji czy użytkowania urządzenia. W niektórych przypadkach może zaistnieć konieczność zdobycia zezwolenia na instalację lub eksploatację takiego urządzenia bez względu na schemat instalacji zabudowy i samego urządzenia. Zawsze konsultuj się z autoryzowanym sprzedawcą lub inspektorem budowlanym w celu ustalenia jakie regulacje dotyczą użytkowania i/lub instalacji urządzenia w Twojej okolicy. W przypadku braku zapisów regulujących instalację i użytkowanie, należy bezwzględnie stosować się do zaleceń z instrukcji oraz kodeksu bezpieczeństwa pożarowego.

Nie należy rozpalać urządzenia, jeśli którykolwiek z jego elementów został wcześniej zdemontowany, uszkodzony lub zniszczony. Przed ponownym użyciem, należy bezwzględnie wymienić brakującą lub uszkodzoną część oryginalnym zamiennikiem wskazanym przez producenta.

INFORMACJE DOTYCZĄCE BEZPIECZEŃSTWA

Ze względu na możliwość występowania wysokich temperatur, zwłaszcza na szybach urządzenia, wszelkie materiały łatwopalne powinny być zlokalizowane w bezpiecznej odległości od urządzenia, w tym od elementów jego zabudowy. Dzieci osoby starsze oraz inne osoby powinny zostać poinformowane i ostrzeżone o możliwości występowania wysokich temperatur na urządzeniu w trakcie jego pracy i zaraz po jego wygaszeniu oraz powinny unikać kontaktu z urządzeniem, aby zapobiec oparzeniom i zapłonowi odzieży.

UWAGA: Wszystkie powierzchnie urządzenia i dedykowanej zabudowy HOME EASY BOX, zwłaszcza w wersji ze stalowymi panelami, traktować należy jako powierzchnie robocze! Oznacza to, że podczas pracy urządzenia, wszystkie widoczne elementy urządzenia i zabudowy mogą osiągać bardzo wysokie temperatury, w związku z czym ZABRANIA SIĘ dotykania jakiegokolwiek widocznej powierzchni zabudowy oraz urządzenia w trakcie pracy oraz do momentu jego wychłodzenia.

UWAGA: Urządzenie oraz widoczne elementy zabudowy mogą być bardzo gorące nawet przez kilka godzin po jego wygaszeniu.

Wszelkie czynności związane z uzupełnianiem paliwa lub usuwaniem popiołu powinny być wykonywane w rękawicach żaroodpornych!

Małe dzieci, niemowlęta, osoby niedołążne i inne osoby wymagające szczególnej uwagi, przebywające w przestrzeni urządzenia powinny być objęte szczególnym nadzorem. Osoby te mogą być szczególnie narażone na przypadkowy kontakt z urządzeniem. W razie potrzeby, aby ograniczyć dostęp do urządzenia, należy rozważyć zastosowanie barierek ochronnych.

Nie należy uderzać ani opierać się o żadne elementy urządzenia.

UWAGA: Żadne elementy w urządzeniu nie mogą być zastąpione innymi niż tymi dostarczonymi przez producenta lub przez niego zalecanymi.

STANOWCZO ZABRANIA SIĘ używania jakichkolwiek paliw ciekłych, gazowych lub innych materiałów łatwopalnych do rozpalania urządzenia!

By uniknąć wypadków nie zaleca się zezwalania na używanie urządzenia osobom niezaznajomionym z obsługą urządzenia. Dla bezpieczeństwa, zawsze używaj rękawiczek i gogli przy pracach konserwacyjnych.

ELEMENTY ZESTAWU – PIERWSZE ODPAKOWANIE ZAKUPIONEGO OGRZEWACZA

Jeśli podczas kontroli przesyłki zauważone zostaną jakiegokolwiek uszkodzenia lub braki, skontaktuj się ze swoim autoryzowanym sprzedawcą.

Prosimy o upewnienie się, że wszystkie elementy zestawu nie uległy uszkodzeniu w trakcie transportu. Kontrola powinna mieć miejsce w obecności dostawcy. Zakupiony ogrzewacz powinien być kompletny i złożony w dedykowanej zabudowie oraz zawierać przeszklenie i armaturę gazową do sterowania nim z poziomu pilota, a także sam pilot zdalnego sterowania.

INSTALACJA – WPROWADZENIE

UWAGI ODNOŚNIE PRZEMIESZCZANIA URZĄDZENIA:

To urządzenie zostało zaprojektowane z myślą o łatwej instalacji i montażu z możliwością umiejscowienia go praktycznie w dowolnym miejscu, tj. wszędzie tam, gdzie można wyprowadzić komin zgodny z wymogami instalacyjnymi instrukcji kominka oraz z wymogami prawa budowlanego.

OSTRZEŻENIE: NIE PRÓBUJ PRZEMIESZCZAĆ URZĄDZENIA PODCZAS PRACY!

ZASADY INSTALACYJNE

Instalacja powinna być przeprowadzona zgodnie z wymogami prawa obowiązującego na terenie danego kraju lub regionu. W razie braku takich przepisów, należy stosować się do zasad zawartych w tej instrukcji oraz zasad bezpieczeństwa przeciwpożarowego.

To urządzenie zostało przebadane pod kątem jakości i bezpieczeństwa oraz było certyfikowane przez notyfikowany instytut badawczy, zaś obudowa była przetestowana pod kątem wytrzymałości i bezpieczeństwa wyłącznie w zestawie z tym urządzeniem!

WYBÓR MIEJSCA UMIEJSCOWIENIA URZĄDZENIA W DEDYKOWANEJ ZABUDOWIE

Wybór miejsca instalacji urządzenia w dedykowanej zabudowie powinien być podyktowany umiejscowieniem komina, do którego będzie ono podłączone. Urządzenie skonstruowane jest w taki sposób, że istnieje możliwość wyprowadzenia komina wyłącznie od góry. System powietrzno-spalinowy, z którym pracuje urządzenie, może być, zgodnie ze schematem zawartym w instrukcji, użytkowania urządzenia, poprowadzony poziomo lub pionowo. Należy jednak pamiętać, że urządzenie w dedykowanej zabudowie, powinno zostać zainstalowane minimum 10 cm od niepalnej ściany.

PODŁĄCZENIE URZĄDZENIA DO INSTALACJI KOMINOWEJ

Podłączenie kominka do instalacji kominowej powinno odbywać się z poszanowaniem lokalnego prawa budowlanego oraz wytycznych zawartych w instrukcji samego urządzenia, dla którego zabudowa LEO HOME BOX jest wyłącznie dodatkiem. Jeśli brak jest lokalnych wytycznych dotyczących instalacji urządzenia wraz z jego instalacją kominową, należy kierować się w tym założeniami instrukcji urządzenia i jego podłączenia, dołączonymi do zakupionego kominka.

KONSERWACJA

UWAGA!!!

Wszelkie prace konserwacyjne powinny być przeprowadzane na wychłodzonym urządzeniu przynajmniej 12 godzin po jego wygaszeniu.

UWAGA!!!

Konserwacja urządzenia może dokonać jedynie wykwalifikowany serwisant. Należy pamiętać również, że każde urządzenie grzewcze wymaga przeglądów kominarskich zgodnie z wytycznymi lokalnego prawa budowlanego, ale nie rzadziej niż raz na rok.

- Urządzenie należy poddawać okresowym przeglądom minimum raz w roku.
- Czyszczenie powinno mieć miejsce regularnie lub w miarę pojawiania się nadmiaru popiołu.
- Zabrania się wprowadzania jakichkolwiek zmian w konstrukcji urządzenia.
- Urządzenia nie należy czyścić przy użyciu środków o działaniu żrącym.
- W przypadku wymiany poszczególnych elementów, należy używać tylko oryginalnych części dostępnych u producenta.

PODSTAWOWE CZYNNOŚCI SERWISOWO-KONSERWACYJNE

Serwis i konserwacja urządzenia opisane są w instrukcji obsługi kominka i dedykowana zabudowa nie wpływa na sposób jej przeprowadzania. Jedynie w celu wykonywania czynności serwisowych związanych z obsługą zaworu sterującego wraz z odbiornikiem należy postępować zgodnie z instrukcjami poniżej.

Aby dokonać standardowych czynności konserwacyjnych należy przekręcić urządzenie w zabudowie wokół osi wpisanej w komin urządzenia, o ile urządzenie stoi blisko ściany, tak aby mieć swobodny dostęp do pleców zabudowy, a jednocześnie nie wpłynąć na system powietrzno-spalinowy. Po uzyskaniu swobodnego dostępu do pleców należy ściągnąć plecy zabudowy, zgodnie ze schematem poniżej. Rys. 2., Rys. 3.



NOTE

THE SURFACES OF THE DEVICE AND THE INSTALLATION ARE HEATED AND CAUSE BURNS.

DO NOT TOUCH ANY WORKING SURFACES OF THE DEVICE BEFORE IT HAS COOLED DOWN.

NEVER LEAVE CHILDREN OR OTHER PERSONS REQUIRING ATTENTION NEAR A WORKING DEVICE.

NOTE!

THE DEVICE IS HOT! THE COMPONENTS MAY ALSO BECOME HOT BUILDINGS!

BURNS CAN OCCUR AS A RESULT OF CONTACT WITH HOT SURFACES OF THE DEVICE. CHILDREN, ELDERLY PEOPLE (OR OTHER PERSONS IN NEED OF CARE), ANIMALS, CLOTHING, FLAMMABLE FURNITURE, OR ANY FUEL OR OTHER COMBUSTIBLE MATERIAL SHOULD BE KEPT AWAY FROM THE APPLIANCE.

REMEMBER TO TAKE CARE OF THE MAINTENANCE OF THE APPLIANCE IN ACCORDANCE WITH THE RECOMMENDATIONS OF THIS INSTRUCTIONS!

THE WORKING SURFACES ARE CONSIDERED TO BE ALL SURFACES OF THE DEVICE AND THE INSTALLATION WHICH THE USER CAN FREELY TOUCH DURING OPERATION.

Read the manual to the end and make it available to any possible user of the device before operating, installing or dismantling it.

INSTALLATION

NOTE: FAILURE TO FOLLOW THE INSTRUCTIONS IN THIS MANUAL WITH RESPECT TO INSTALLATION, OPERATION, OR FAILURE TO FOLLOW THE INSTRUCTIONS FOR PERMITTED PARTS AND ACCESSORIES FOR THIS DEVICE MAY RESULT IN SERIOUS INJURY OR PROPERTY DAMAGE. EACH BUILT-IN MODEL IS A DEDICATED MODEL, THAT IS TO SAY, IT IS INTENDED FOR INTUITIVE AND QUICK INSTALLATION ONLY OF THE FIREPLACE MODEL THAT IS SOLD WITH THE BUILT-IN MODEL.

IT IS FORBIDDEN TO INSTALL A FIREPLACE MODEL OTHER THAN THE DEDICATED ONE IN A DEDICATED FIREPLACE BODY.

THE HOUSING IS DESIGNED FOR EASY INSTALLATION.
HOWEVER, THE INSTALLATION MUST BE CARRIED OUT BY A MINIMUM OF 2 PHYSICALLY FIT PERSONS DUE TO THE NEED TO OPERATE THE DEVICE IN A LARGE AND WEIGHTY BUILDING.

BACKGROUND INFORMATION

IMPORTANT: KEEP THIS MANUAL!

It is important to check periodically the integrity and stiffness of the structure itself as and the individual components of the building and the structural elements in terms of any damage. It should be remembered that every built-in device is subject to periodic chimney sweep. Any possible inspection or service of the appliance may only be performed by a qualified chimney sweep/ serviceman with appropriate qualifications. Failure to observe these rules may result in serious health loss, damage to property and even death.

Installation and use must be carried out in accordance with the applicable national building regulations. Your authorised dealer can help you determine what safety measures to take when installing or using the appliance. In some cases, it may be necessary to obtain a permit to install or operate such an appliance regardless of the installation scheme of the building and the appliance itself. Always consult your authorized dealer or building inspector to determine what regulations apply to the use and/or installation of the appliance in your area. In the absence of regulations governing installation and use, it is essential that you follow the instructions and the fire safety code.

Do not start up the unit if any of its components have been previously disassembled, damaged or destroyed. Before reuse, it is essential to replace the missing or damaged part with an original replacement indicated by the manufacturer.

SAFETY INFORMATION

Due to the possibility of high temperatures, especially on the device's panes, all flammable materials should be located at a safe distance from the device, including its built-in elements. Children, elderly people and others should be informed and warned of the possibility of high temperatures on the appliance during and immediately after its operation and should avoid contact with the appliance to prevent burns and ignition of clothing.

NOTE: All surfaces of the device and the dedicated HOME EASY BOX, especially in the version with steel panels, should be treated as working surfaces! This means that during the operation of the device, all visible parts of the device and its installation can reach very high temperatures, so it is DANGEROUS to touch any visible surface of the device and its installation during operation and until it cools down.

NOTE: The device and visible components can be very hot even for several hours after it has been extinguished.

All refuelling or ash removal operations should be carried out with heat-resistant gloves!

Young children, infants, infirm persons and other persons requiring special attention in the space of the device should be under special surveillance. These persons may be particularly vulnerable to accidental contact with the device. If necessary, the use of safety barriers should be considered to restrict access to the equipment.

Do not hit or lean on any part of the device.

NOTE: No part of the equipment may be replaced other than those supplied by the manufacturer or recommended by him.

IT IS STRICTLY PROHIBITED use any liquid or gaseous fuels or other flammable materials to ignite the appliance!

To avoid accidents, it is not recommended to allow people unfamiliar with the use of the device. For safety reasons, always use gloves and goggles for maintenance work.

ELEMENTS OF THE SET - FIRST UNPACKING OF THE PURCHASED HEATER

If you notice any damage or missing items during the shipment inspection, please contact your authorized dealer.

Please make sure that all parts of the kit are not damaged during transport. The inspection should take place in the presence of the supplier. Purchased heater should be complete and assembled in a dedicated installation and contain glass and gas fittings to control it from the remote control, as well as the remote control itself.

INSTALLATION - INTRODUCTION

NOTES ON THE MOVEMENT OF THE DEVICE:

This device has been designed for easy installation and assembly with the possibility to place it practically in any place, i.e. anywhere where the chimney can be brought out in accordance with the installation requirements of the fireplace manual and the building law.

WARNING: DO NOT TRY TO MOVE THE DEVICE DURING OPERATION!

INSTALLATION RULES

The installation should be carried out in accordance with the requirements of the law in force in the country or region concerned. In the absence of such regulations, the rules contained in this manual and fire safety rules should be followed.

This device has been tested for quality and safety and has been certified by a notified testing institute, and the housing has only been tested for strength and safety with this device!

CHOOSING WHERE TO LOCATE THE DEVICE IN A DEDICATED BUILDING

The choice of the place of installation of the device in a dedicated building should be dictated by the location of the chimney to which it will be connected. The device is designed in such a way that it is possible to lead the chimney from the top only. The air/flue system with which the appliance is operated may, according to the diagram in the manual, be installed horizontally or vertically. However, it should be remembered that the appliance should be installed at least 10 cm from a non-combustible wall in a dedicated installation.

CONNECTING THE APPLIANCE TO THE CHIMNEY SYSTEM

The connection of the fireplace to the chimney system should respect the local construction law and the guidelines contained in the manual of the appliance itself, for which the LEO HOME BOX is only an accessory. If there are no local guidelines for the installation of the appliance and its chimney installation, follow the instructions for the appliance and its connection included with the purchased fireplace.

CONSERVATION

WARNING!!!!

All maintenance work should be carried out on a cooled down unit at least 12 hours after it has been extinguished.

ATTENTION!!!!

Maintenance of the device may only be performed by a qualified service technician. It should also be remembered that each heating appliance requires chimney sweeps in accordance with the guidelines of the local building code, but at least once a year.

- Urządzenie należy poddawać okresowym przeglądom minimum raz w roku.
- Czyszczenie powinno mieć miejsce regularnie lub w miarę pojawiania się nadmiaru popiołu.
- Zabrania się wprowadzania jakichkolwiek zmian w konstrukcji urządzenia.
- Urządzenia nie należy czyścić przy użyciu środków o działaniu żrącym.
- W przypadku wymiany poszczególnych elementów, należy używać tylko oryginalnych części dostępnych u producenta.

BASIC SERVICE AND MAINTENANCE ACTIVITIES

Service and maintenance of the appliance are described in the fireplace's manual and the dedicated installation does not affect the way it is carried out. For the sole purpose of carrying out service activities related to the control valve with the receiver, follow the instructions below.

Service and maintenance of the appliance are described in the fireplace's manual and the dedicated installation does not affect the way it is carried out. For the sole purpose of carrying out service activities related to the control valve with the receiver, follow the instructions below.



ANMERKUNG

DIE OBERFLÄCHEN DES GERÄTS UND DER ANLAGE ERHITZT WERDEN UND VERBRENNUNGEN VERURSACHEN.

BERÜHREN SIE KEINE ARBEITSFLÄCHEN DES GERÄTS, BEVOR ES ABGEKÜHLT IST.

LASSEN SIE KINDER ODER ANDERE PERSONEN, DIE AUFMERKSAMKEIT BENÖTIGEN, NIEMALS IN DER NÄHE EINES FUNKTIONIERENDEN GERÄTS.

ANMERKUNG!

DAS GERÄT IST HEIß! DIE KOMPONENTEN KÖNNEN AUCH HEIß WERDEN GEBÄUDE!

DURCH DEN KONTAKT MIT HEIßEN OBERFLÄCHEN DES GERÄTS KANN ES ZU VERBRENNUNGEN KOMMEN. KINDER, ÄLTERE MENSCHEN (ODER ANDERE PFLEGEBEDÜRFTIGE PERSONEN), TIERE, KLEIDUNG, ENTFLAMMBARE MÖBEL ODER BRENNSTOFF ODER ANDERES BRENNBARES MATERIAL SOLLTEN VON DEM GERÄT FERNGEHALTEN WERDEN.

DENKEN SIE DARAN, SICH UM DIE WARTUNG DES GERÄTS GEMÄß DEN EMPFEHLUNGEN DIESER ANWEISUNGEN!

ALS ARBEITSFLÄCHEN GELTEN ALLE FLÄCHEN DES GERÄTS UND DER ANLAGE, DIE DER BENUTZER WÄHREND DES BETRIEBS FREI BERÜHREN KANN.

Lesen Sie das Handbuch bis zum Ende und stellen Sie es jedem möglichen Benutzer des Geräts zur Verfügung, bevor Sie es in Betrieb nehmen, installieren oder demontieren.

EINRICHTUNG

UWAGA: UCHYLENIE SIĘ OD ZALECEŃ NINIEJSZEJ INSTRUKCJI W ODNIESIENIU DO INSTALACJI, OBSŁUGI LUB NIEDOSTOSOWANIE SIĘ DO ZALECEŃ DOTYCZĄCYCH DOZWOŁONYCH CZĘŚCI I AKCESORIÓW DLA TEGO URZĄDZENIA MOŻE SKUTKOWAĆ POWAŻNYMI URAZAMI LUB USZKODZENIEM MIENIA.

KĄŻDY MODEL ZABUDOWY JEST MODELEM DEDYKOWANYM, TO ZNACZY, ŻE JEST PRZEZNACZONY DO INTUICYJNEGO I SZYBKIEGO ZABUDOWANIA TYLKO TEGO MODELU KOMINKA, KTÓRY JEST SPRZEDAWANY W ZESTAWIE Z ZABUDOWĄ.

ZABRANIA SIĘ INSTALOWANIA W DEDYKOWANEJ ZABUDOWIE MODELU KOMINKA INNEGO NIŻ URZĄDZENIE DEDYKOWANE.

DAS GEHÄUSE IST FÜR EINE EINFACHE INSTALLATION AUSGELEGT. DIE INSTALLATION MUSS JEDOCH VON MINDESTENS 2 KÖRPERLICH GEEIGNETEN PERSONEN DURCHGEFÜHRT WERDEN, DA DAS GERÄT IN EINEM GROßEN UND SCHWEREN GEHÄUSE BETRIEBEN WERDEN MUSS.

HINTERGRUNDINFORMATIONEN

WICHTIG: BEWAHREN SIE DIESES HANDBUCH AUF!

Es ist wichtig, in regelmäßigen Abständen die Integrität und Steifigkeit der Struktur selbst zu überprüfen und die einzelnen Bauteile des Gebäudes und der Strukturelemente im Hinblick auf etwaige Schäden. Es sei daran erinnert, dass jedes eingebaute Gerät periodisch dem Schornsteinfeger unterstellt wird. Jede mögliche Inspektion oder Wartung des Geräts darf nur von einem qualifizierten Schornsteinfeger/einem qualifizierten Servicemann mit entsprechender Qualifikation durchgeführt werden. Die Nichtbeachtung dieser Regeln kann zu schweren gesundheitlichen Verlusten, Sachschäden und sogar zum Tod führen.

Die Installation und Nutzung muss in Übereinstimmung mit den geltenden nationalen Bauvorschriften durchgeführt werden. Ihr autorisierter Händler kann Ihnen bei der Festlegung der Sicherheitsmaßnahmen behilflich sein, die bei der Installation oder Verwendung des Geräts zu ergreifen sind. In einigen Fällen kann es notwendig sein, eine Genehmigung für die Installation oder den Betrieb eines solchen Geräts zu erhalten, unabhängig vom Installationsschema des Gebäudes und des Geräts selbst. Wenden Sie sich immer an Ihren autorisierten Händler oder Gebäudeinspektor, um zu erfahren, welche Vorschriften für die Verwendung und/oder Installation des Geräts in Ihrer Gegend gelten. Da es keine Vorschriften für die Installation und Verwendung gibt, ist es wichtig, dass Sie die Anweisungen und den Brandschutzcode befolgen.

Nehmen Sie das Gerät nicht in Betrieb, wenn eines seiner Bauteile zuvor zerlegt, beschädigt oder zerstört wurde. Vor der Wiederverwendung ist es unerlässlich, das fehlende oder beschädigte Teil durch einen vom Hersteller angegebenen Originalersatz zu ersetzen.

SICHERHEITSHINWEISE

Wegen der Möglichkeit hoher Temperaturen, insbesondere an den Scheiben des Geräts, sollten alle brennbaren Materialien in sicherem Abstand vom Gerät, einschließlich seiner eingebauten Elemente, angeordnet werden. Kinder, ältere Menschen und andere Personen sollten über die Möglichkeit hoher Temperaturen am Gerät während und unmittelbar nach dem Betrieb informiert und gewarnt werden und den Kontakt mit dem Gerät vermeiden, um Verbrennungen und Entzündungen der Kleidung zu vermeiden.

ANMERKUNG: Alle Oberflächen des Gerätes und der zugehörigen HOME EASY BOX, insbesondere in der Ausführung mit Stahlplatten, sollten als Arbeitsflächen behandelt werden! Dies bedeutet, dass während des Betriebs des Geräts alle sichtbaren Komponenten des Geräts und seiner Installation sehr hohe Temperaturen erreichen können. Daher ist es **VERBOTEN**, während des Betriebs und bis zur Abkühlung jede sichtbare Oberfläche des Geräts und seiner Installation zu berühren.

ANMERKUNG: Das Gerät und die sichtbaren Komponenten können auch nach dem Löschen noch mehrere Stunden lang sehr heiß sein.

Alle Betankungs- oder Entschungsarbeiten sollten mit hitzebeständigen Handschuhen durchgeführt werden!

Kleinkinder, Säuglinge, gebrechliche Personen und andere Personen, die im Raum des Geräts besondere Aufmerksamkeit benötigen, sollten unter besonderer Überwachung stehen. Diese Personen können besonders anfällig für einen versehentlichen Kontakt mit dem Gerät sein. Falls erforderlich, sollte die Verwendung von Sicherheitsbarrieren in Betracht gezogen werden, um den Zugang zu den Geräten einzuschränken.

Schlagen oder lehnen Sie sich nicht an einen Teil des Geräts.

ANMERKUNG: Es dürfen keine anderen als die vom Hersteller gelieferten oder von ihm empfohlenen Komponenten im Gerät ersetzt werden.

ES IST STRENG VERBOTEN zum Entzünden des Geräts flüssige oder gasförmige Brennstoffe oder andere brennbare Materialien verwenden!

Um Unfälle zu vermeiden, ist es nicht empfehlenswert, Personen zuzulassen, die mit dem Gebrauch des Geräts nicht vertraut sind. Aus Sicherheitsgründen sollten bei Wartungsarbeiten stets Handschuhe und Schutzbrille getragen werden.

ELEMENTE DES SETS - ERSTES AUSPACKEN DES GEKAUFTEN HEIZGERÄTES

Wenn Sie bei der Sendungsinspektion Schäden oder fehlende Artikel feststellen, wenden Sie sich bitte an Ihren autorisierten Händler.

Bitte stellen Sie sicher, dass alle Teile des Kits während des Transports nicht beschädigt werden. Die Inspektion sollte in Anwesenheit des Lieferanten stattfinden. Das gekaufte Heizgerät sollte komplett sein und in einer speziellen Installation montiert werden und Glas- und Gasarmaturen enthalten, um es von der Fernbedienung aus zu steuern, sowie die Fernbedienung selbst.

INSTALLATION - EINFÜHRUNG

ANMERKUNGEN ZUR BEWEGUNG DES GERÄTS:

Dieses Gerät wurde für eine einfache Installation und Montage konzipiert, mit der Möglichkeit, es praktisch an jedem Ort aufzustellen, d.h. überall dort, wo der Schornstein gemäß den Installationsanforderungen des Kaminhandbuches und des Baurechts herausgeführt werden kann.

WARNUNG: VERSUCHEN SIE NICHT, DAS GERÄT WÄHREND DES BETRIEBS ZU BEWEGEN!

INSTALLATIONSREGELN

Die Installation sollte in Übereinstimmung mit den Anforderungen des in dem betreffenden Land oder der betreffenden Region geltenden Rechts durchgeführt werden. In Ermangelung solcher Vorschriften sollten die in diesem Handbuch enthaltenen Regeln und Brandschutzregeln befolgt werden.

Dieses Gerät wurde auf Qualität und Sicherheit geprüft und von einem notifizierten Prüfinstitut zertifiziert, und das Gehäuse wurde nur bei diesem Gerät auf Festigkeit und Sicherheit geprüft!

WAHL DES STANDORTS DES GERÄTS IN EINEM BESTIMMTEN GEBÄUDE

Die Wahl des Installationsortes des Gerätes in einem speziellen Gebäude sollte sich nach dem Standort des Schornsteins richten, an den es angeschlossen wird. Das Gerät ist so konstruiert, dass es möglich ist, den Schornstein nur von oben zu führen. Das Luft-/Abgassystem, mit dem das Gerät betrieben wird, kann gemäß dem Diagramm im Handbuch horizontal oder vertikal installiert werden. Es ist jedoch zu beachten, dass das Gerät mindestens 10 cm von einer nicht brennbaren Wand entfernt in einer dafür vorgesehenen Installation installiert werden sollte.

ANSCHLUSS DES GERÄTS AN DAS SCHORNSTEINSYSTEM

Der Anschluss des Kamins an die Schornsteinanlage sollte unter Beachtung des örtlichen Baurechts und der in der Bedienungsanleitung des Gerätes selbst enthaltenen Richtlinien erfolgen, wofür die LEO HOME BOX nur ein Zubehörteil ist. Wenn es keine örtlichen Richtlinien für die Installation des Geräts und des Schornsteinaufbaus gibt, befolgen Sie die Anweisungen für das Gerät und seinen Anschluss, die dem gekauften Kamin beiliegen.

ERHALTUNG

WARNUNG!!!!

Alle Wartungsarbeiten sollten an einer abgekühlten Einheit mindestens 12 Stunden nach ihrem Erlöschen durchgeführt werden.

ACHTUNG!!!!

Die Wartung des Geräts darf nur von einem qualifizierten Servicetechniker durchgeführt werden. Es sollte auch daran erinnert werden, dass für jedes Heizgerät ein Schornsteinfeger nach den Richtlinien der örtlichen Bauordnung, mindestens jedoch einmal jährlich, erforderlich ist.

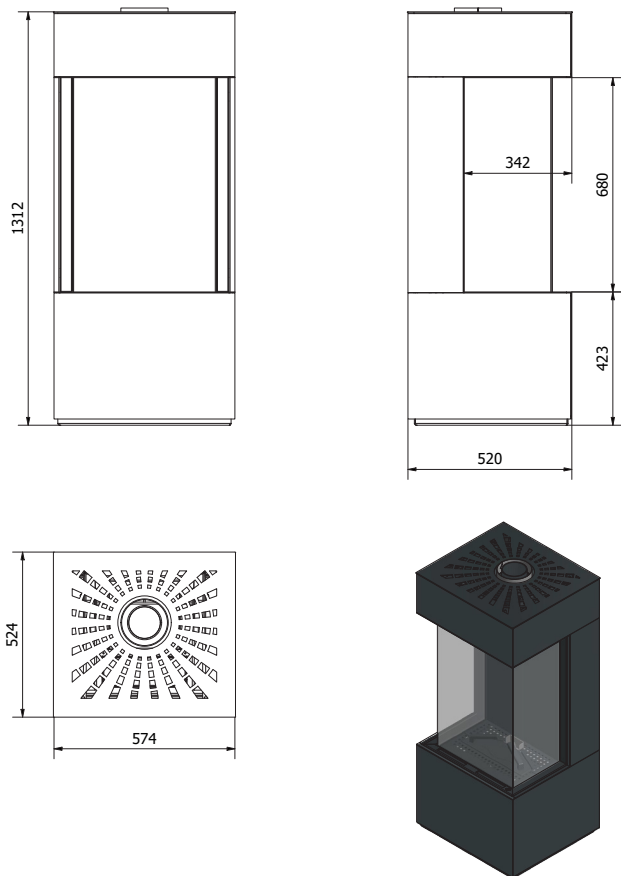
- Das Gerät sollte mindestens einmal pro Jahr periodisch überprüft werden.
- Die Reinigung sollte regelmäßig oder wenn überschüssige Asche anfällt, erfolgen.
- An der Konstruktion der Einheit dürfen keine Änderungen vorgenommen werden.
- Das Gerät sollte nicht mit ätzenden Mitteln gereinigt werden.
- Verwenden Sie beim Austausch einzelner Komponenten nur Originalteile, die beim Hersteller erhältlich sind.

GRUNDLEGENDE SERVICE- UND WARTUNGSAKTIVITÄTEN

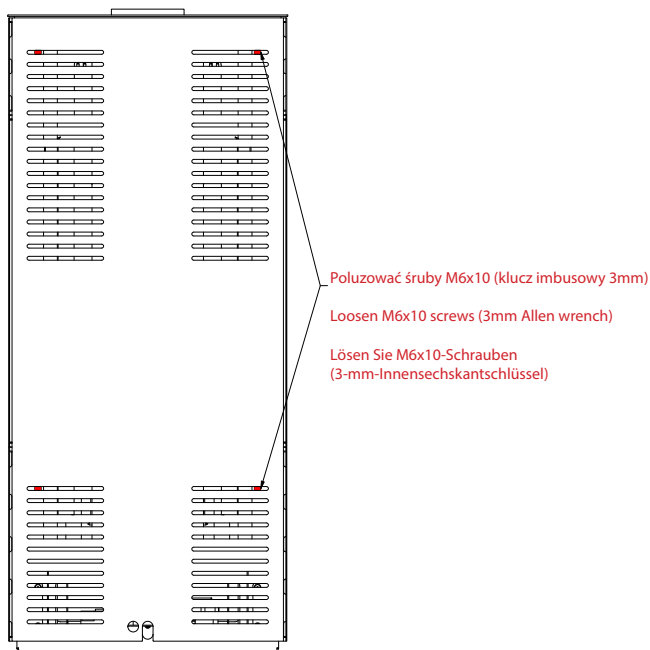
Service und Wartung des Geräts sind im Handbuch des Kamins beschrieben, und die spezielle Installation hat keinen Einfluss auf die Art und Weise, wie sie durchgeführt wird. Für den alleinigen Zweck der Durchführung von Servicearbeiten am Steuerventil mit dem Empfänger befolgen Sie die nachstehenden Anweisungen.

Zur Durchführung der Standard-Wartungsarbeiten ist das Einbaugerät um die im Schornstein des Geräts eingeschriebene Achse zu drehen, vorausgesetzt, das Gerät steht dicht an der Wand, so dass es freien Zugang zur Rückseite der Einbaustruktur hat und gleichzeitig das Luft-/Abgassystem nicht beeinträchtigt wird. Nachdem Sie freien Zugang zur Rückseite erhalten haben, entfernen Sie die Rückseite der Anlage, wie in der Abbildung unten dargestellt. Abbildung 2, Abbildung 3.

WYMIARY ZABUDOWY / INSTALLATION DIMENSIONS / EINBAUMAßE



Rys. 1. LEO HOME BOX / LEO 45/68 LP



Rys. 2. Schemat demontażu pleców zabudowy.

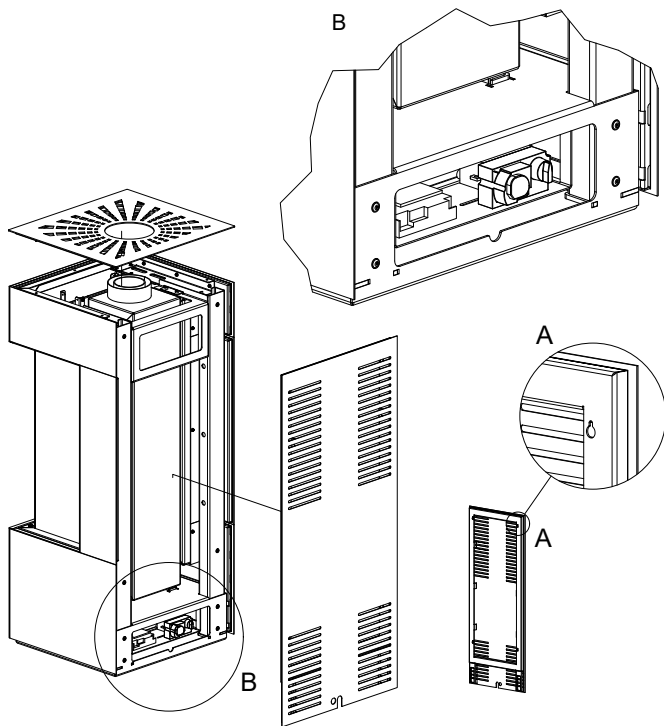
Fig. 2. Scheme of dismantling the back of the building.

Abb. 2: Schema der Demontage der Rückseite des Gebäudes.

Unieś pokrywę tak aby umożliwić podniesienie pleców urządzenia na ok. 10 mm, co umożliwi zdjęcie ich ze śrub mocujących.

Lift the cover so that the back of the unit can be lifted to approx. 10 mm to allow it to be removed from the fixing screws.

Heben Sie die Abdeckung an, so dass die Rückseite des Geräts auf ca. 10 mm angehoben werden kann, um sie von den Befestigungsschrauben zu lösen.



Rys. 3. Schemat demontażu pleców zabudowy.

Fig. 3. Scheme of dismantling the back of the building.

Abb. 3: Schema der Demontage der Rückseite des Gebäudes.

Kratki.pl Marek Bal ul. Gombrowicza 4, Wsola, 26-660 Jedlińsk, Poland
tel. 00 48 48 389 99 00, 00 48 48 384 44 88, fax 00 48 48 384 44 88 wew. 106

www.kratki.com

www.facebook.com/kratkipl

www.youtube.com/kratkipl

www.instagram.com/kratkipl

