

# Piec stalowy KRATKI KARI 70 Ø 150 8 kW kominek w zabudowie z domykaniem

SKU: KARI/70/BA1 EAN: 5903751248958

**7 058,00 zł**

## Dane techniczne

### Ogólne

KONF_GAZ_SZYBY	<b>Prosty</b>
Moc nominalna (kW)	<b>8</b>
Zakres mocy grzewczej (kW)	<b>3.5 - 10.0</b>
Sprawność cieplna (%)	<b>84</b>
Temperatura spalin (oC)	<b>165</b>
Max długość polan (cm)	<b>30</b>
Minimalne wymagane pole czynne krątek wlotowych (cm <sup>2</sup> )	<b>≥500</b>
Minimalne wymagane pole czynne krątek wylotowych (cm <sup>2</sup> )	<b>≥700</b>
N_średnica_wylotu_spalin	<b>150</b>
KONF_KOLOR	<b>Czarny</b>
KONF_DOMYKANIE	<b>Tak</b>
N_materiał_wykonania	<b>Stal</b>
N_otwieranie_drzwi	<b>W Lewo</b>

### Efektywność Energetyczna

N_klasa_energetyczna	<b>A+</b>
współczynnik EEI	<b>110.62</b>
Moc cieplna do ogrzewania pomieszczeń (kW)	<b>8</b>
Emisja CO (przy 13% O <sub>2</sub> ) ≤ podawana w %	<b>0.09</b>
Emisja pyłków (mg/m <sup>3</sup> )	<b>14</b>

## Certyfikaty / Zgodność

N\_certyfikaty **Ekoprojekt, Rekuperacja,  
BImSchV 2**

## Informacje dodatkowe

N\_wyposazenie **Ozdobna Szyba Typu Glass,  
Popielnik, Wyłożenie  
Komory Spalania**

KONF\_FRONT **Front stalowy z szybą  
malowaną**

N\_rodzaj paliwa **Sezonowane Drewno  
Liściaste (Wilgotność  
≤20%)**

EAN **5903751248958**

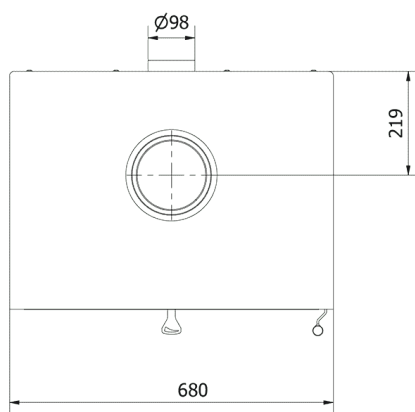
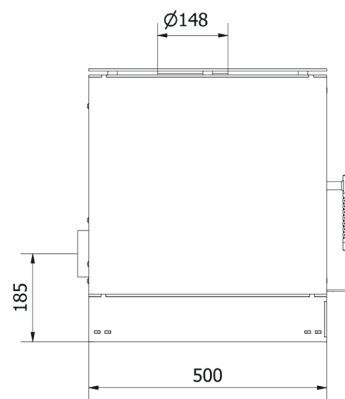
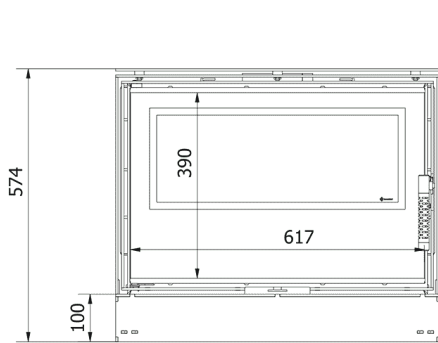
## Parametry fizyczne

Szerokość (cm) **68**

Wysokość (cm) **57.4**

Głębokość (cm) **50**

Waga (kg) **176.91**



*KARI/70*