

Piec stalowy KRATKI KARI 70 Ø 150 8 kW kominek w zabudowie

SKU: KARI/70 EAN: 5903751249023

6 900,00 zł

Dane techniczne

Ogólne

KONF_GAZ_SZYBY	Prosty
Moc nominalna (kW)	8
Zakres mocy grzewczej (kW)	3.5 - 10.0
Sprawność cieplna (%)	84
Temperatura spalin (oC)	165
Max długość polan (cm)	30
Minimalne wymagane pole czynne krątek wlotowych (cm ²)	≥500
Minimalne wymagane pole czynne krątek wylotowych (cm ²)	≥700
N_średnica_wylotu_spalin	150
KONF_KOLOR	Czarny
KONF_DOMYKANIE	Nie
N_materiał_wykonania	Stal
N_otwieranie_drzwi	W Lewo

Efektywność Energetyczna

N_klasa_energetyczna	A+
współczynnik EEI	110.62
Moc cieplna do ogrzewania pomieszczeń (kW)	8
Emisja CO (przy 13% O ₂) ≤ podawana w %	0.09
Emisja pyłków (mg/m ³)	14

Certyfikaty / Zgodność

N_certyfikaty **Ekoprojekt**

Informacje dodatkowe

N_wyposazenie **Wyłożenie Komory Spalania**

KONF_FRONT **Front stalowy z szybą malowaną**

N_rodzaj paliwa **Sezonowane Drewno Liściaste (Wilgotność ≤20%)**

EAN **5903751249023**

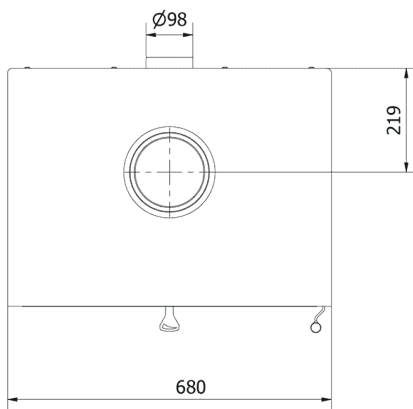
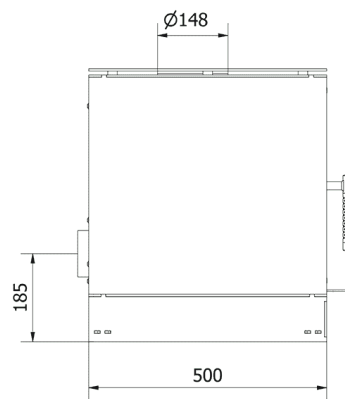
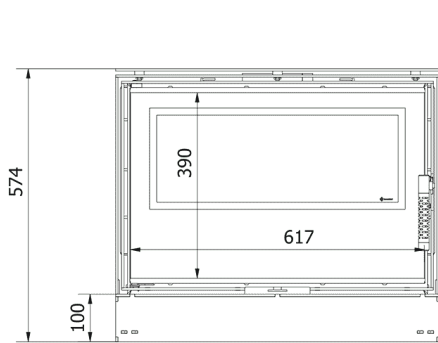
Parametry fizyczne

Szerokość (cm) **68**

Wysokość (cm) **57.4**

Głębokość (cm) **50**

Waga (kg) **176.91**



KARI/70