

# Kominek powietrzny KRATKI MBZ lewy BS 13 kW Ø 200 Gilotyna gięta szyba czarne wyłożenie

SKU: MBZ/L/BS/G/SG/BLACK EAN: 5902539502466

**14 100,00 zł**

## Dane techniczne

### Ogólne

Wersja	<b>Lewy gilotyna</b>
Moc nominalna (kW)	<b>13</b>
Zakres mocy grzewczej (kW)	<b>6.0 - 16.0</b>
Sprawność cieplna (%)	<b>81</b>
Temperatura spalin (oC)	<b>235</b>
Max długość polan (cm)	<b>50</b>
Minimalne wymagane pole czynne krętek wlotowych (cm <sup>2</sup> )	<b>≥700</b>
Minimalne wymagane pole czynne krętek wylotowych (cm <sup>2</sup> )	<b>≥900</b>
Średnica wylotu spalin (mm)	<b>200</b>
Kolor	<b>Czarny</b>
Domykanie	<b>Nie</b>
Materiał	<b>Stal</b>
Kierunek otwierania drzwi	<b>W Prawo, Do Góry</b>

### Efektywność Energetyczna

Klasa energetyczna	<b>A</b>
Współczynnik EEI	<b>106.705</b>
Moc cieplna do ogrzewania pomieszczeń (kW)	<b>13</b>
Emisja CO (przy 13% O <sub>2</sub> ) ≤ podawana w %	<b>0.09</b>
Emisja pyłków (mg/m <sup>3</sup> )	<b>27</b>

## Certyfikaty / Zgodność

Spełnia kryteria **KRATKI PRO, Ekoprojekt, Rekuperacja, BImSchV 2**

## Informacje dodatkowe

Cechy konstrukcji

**Dolot Powietrza, Ozdobna Szyba Typu Glass, Wyłożenie Komory Spalania**

Rodzaj frontu

**Front stalowy z szybą giętą malowaną**

Rodzaj paliwa

**Sezonowane Drewno Liściaste (Wilgotność  $\leq 20\%$ )**

EAN

**5902539502466**

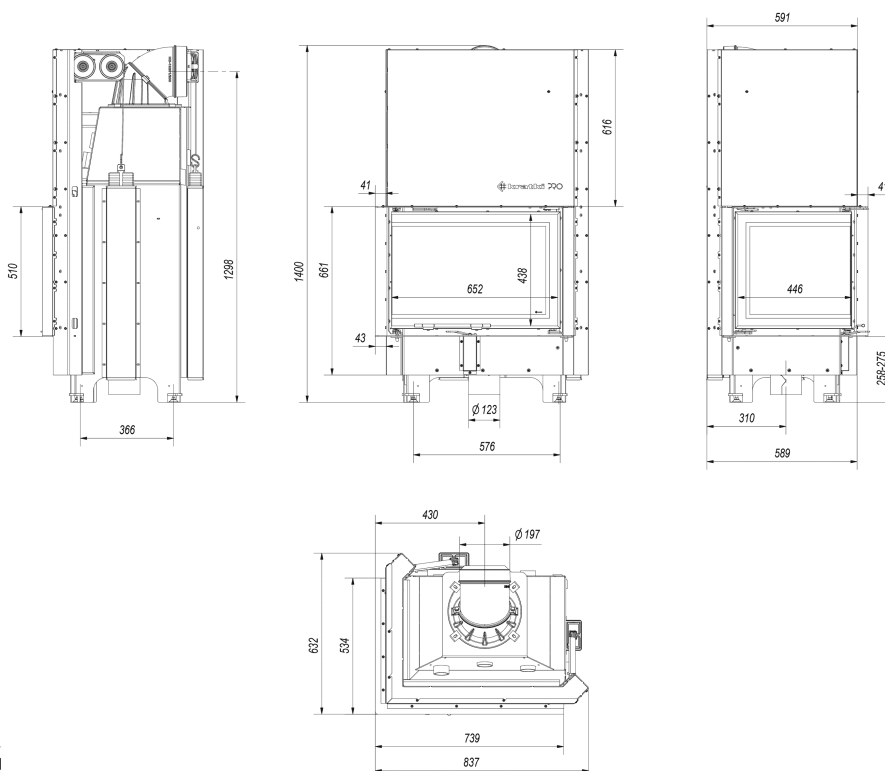
## Parametry fizyczne

Szerokość (cm) **83.7**

Wysokość (cm) **140**

Głębokość (cm) **59.1**

Waga (kg) **266**



MBZ/L/BS/G/SG