

Kominek powietrzny stalowy KRATKI MBA lewy BS 17 kW Ø 200 gięta szyba

SKU: MBA/L/BS/SG EAN: 5901350031063

11 810,00 zł

Dane techniczne

Ogólne

Wersja	Lewy
Moc nominalna (kW)	17
Zakres mocy grzewczej (kW)	8.0 - 21.0
Sprawność cieplna (%)	80
Temperatura spalin (oC)	250
Max długość polan (cm)	50
Minimalne wymagane pole czynne kraterk wlotowych (cm ²)	≥800
Minimalne wymagane pole czynne kraterk wylotowych (cm ²)	≥1000
Średnica wylotu spalin (mm)	200
Kolor	Czarny
Domykanie	Nie
Materiał	Stal
Kierunek otwierania drzwi	W Lewo

Efektywność Energetyczna

Klasa energetyczna	A
Współczynnik EEI	105.4
Moc cieplna do ogrzewania pomieszczeń (kW)	17
Emisja CO (przy 13% O ₂) ≤ podawana w %	0.09
Emisja pyłków (mg/m ³)	35

Certyfikaty / Zgodność

Spełnia kryteria **KRATKI PRO, Ekoprojekt, Rekuperacja, BImSchV 2**

Informacje dodatkowe

Cechy konstrukcji

Dolot Powietrza, Ozdobna Szyba Typu Glass, Wyłożenie Komory Spalania

Rodzaj frontu

Front stalowy z szybą giętą malowaną

Rodzaj paliwa

Sezonowane Drewno Liściaste (Wilgotność $\leq 20\%$)

EAN

5901350031063

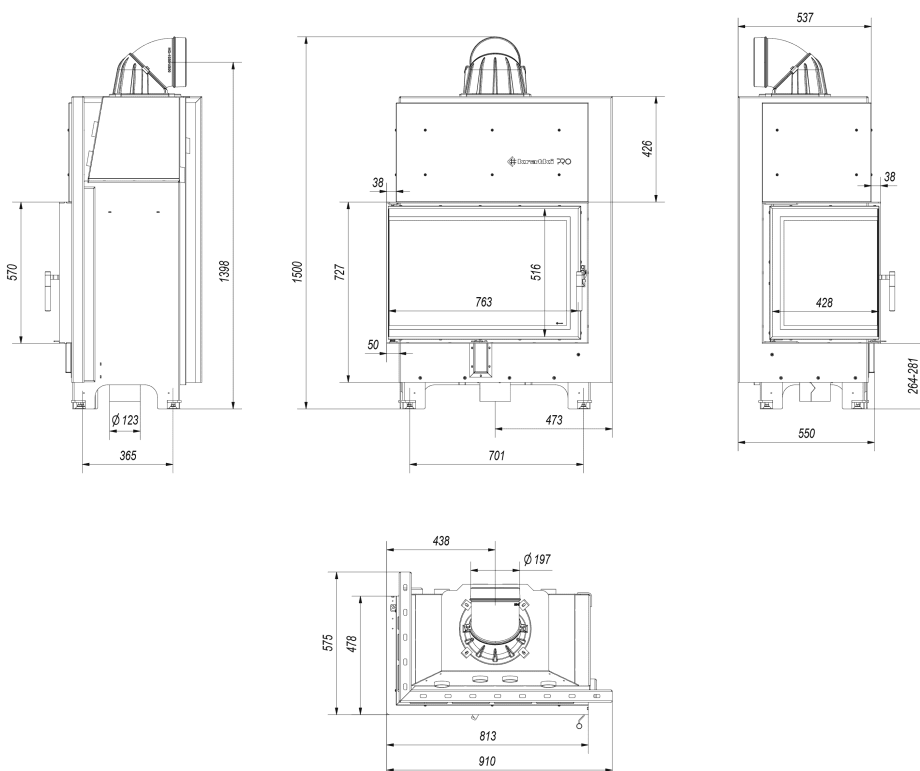
Parametry fizyczne

Szerokość (cm) **90.5**

Wysokość (cm) **150**

Głębokość (cm) **53.7**

Waga (kg) **238**



MBA/L/BS/SG