

Kominek powietrzny KRATKI MBZ lewy BS 13 kW Ø 200 Gilotyna gięta szyba

SKU: MBZ/L/BS/G/SG EAN: 5901350033081

13 700,00 zł

Dane techniczne

Ogólne

Wersja	Lewy gilotyna
Moc nominalna (kW)	13
Zakres mocy grzewczej (kW)	6.0 - 16.0
Sprawność cieplna (%)	81
Temperatura spalin (oC)	235
Max długość polan (cm)	50
Minimalne wymagane pole czynne kraterk wlotowych (cm ²)	≥700
Minimalne wymagane pole czynne kraterk wylotowych (cm ²)	≥900
Średnica wylotu spalin (mm)	200
Kolor	Czarny
Domykanie	Nie
Materiał	Stal
Kierunek otwierania drzwi	W Prawo

Efektywność Energetyczna

Klasa energetyczna	A
Współczynnik EEI	106.705
Moc cieplna do ogrzewania pomieszczeń (kW)	13
Emisja CO (przy 13% O ₂) ≤ podawana w %	0.09
Emisja pyłków (mg/m ³)	27

Certyfikaty / Zgodność

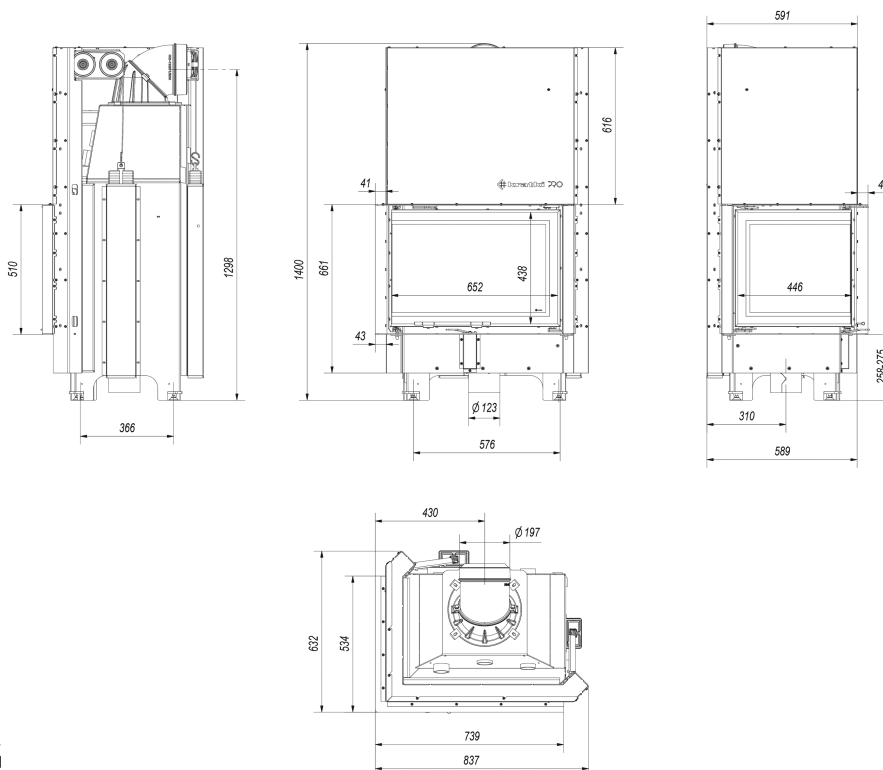
Spełnia kryteria **Ekoprojekt**

Informacje dodatkowe

Cechy konstrukcji	Dolot Powietrza
Rodzaj frontu	Front stalowy z szybą gietą malowaną
Rodzaj paliwa	Sezonowane Drewno Liściaste (Wilgotność ≤20%)
EAN	5901350033081

Parametry fizyczne

Szerokość (cm)	83.7
Wysokość (cm)	140
Głębokość (cm)	59.1
Waga (kg)	266



MBZ/L/BS/G/SG