

# Kominek powietrzny stalowy KRATKI MBN prawy BS 8 kW Ø 200 gięta szyba

SKU: MBN/P/BS/SG EAN: 5901350032145

**9 450,00 zł**

## Dane techniczne

### Ogólne

Wersja	<b>Prawy</b>
Moc nominalna (kW)	<b>8</b>
Zakres mocy grzewczej (kW)	<b>4.0 - 11.0</b>
Sprawność cieplna (%)	<b>80</b>
Temperatura spalin (oC)	<b>255</b>
Max długość polan (cm)	<b>30</b>
Minimalne wymagane pole czynne kraterk wlotowych (cm <sup>2</sup> )	<b>≥500</b>
Minimalne wymagane pole czynne kraterk wylotowych (cm <sup>2</sup> )	<b>≥700</b>
Średnica wylotu spalin (mm)	<b>200</b>
Kolor	<b>Czarny</b>
Domykanie	<b>Nie</b>
Materiał	<b>Stal</b>
Kierunek otwierania drzwi	<b>W Prawo</b>

### Efektywność Energetyczna

Klasa energetyczna	<b>A</b>
Współczynnik EEI	<b>105.4</b>
Moc cieplna do ogrzewania pomieszczeń (kW)	<b>8</b>
Emisja CO (przy 13% O <sub>2</sub> ) ≤ podawana w %	<b>0.1</b>
Emisja pyłków (mg/m <sup>3</sup> )	<b>21</b>

## Certyfikaty / Zgodność

Spełnia kryteria

**KRATKI PRO, Ekoprojekt,  
Rekuperacja, BImSchV 2**

## Informacje dodatkowe

Cechy konstrukcji

**Dołot Powietrza, Ozdobna  
Szyba Typu Glass,  
Wyłożenie Komory Spalania**

Rodzaj frontu

**Front stalowy z szybą giętą  
malowaną**

Rodzaj paliwa

**Sezonowane Drewno  
Liściaste (Wilgotność  
≤20%)**

EAN

**5901350032145**

## Parametry fizyczne

Szerokość (cm)

**59.2**

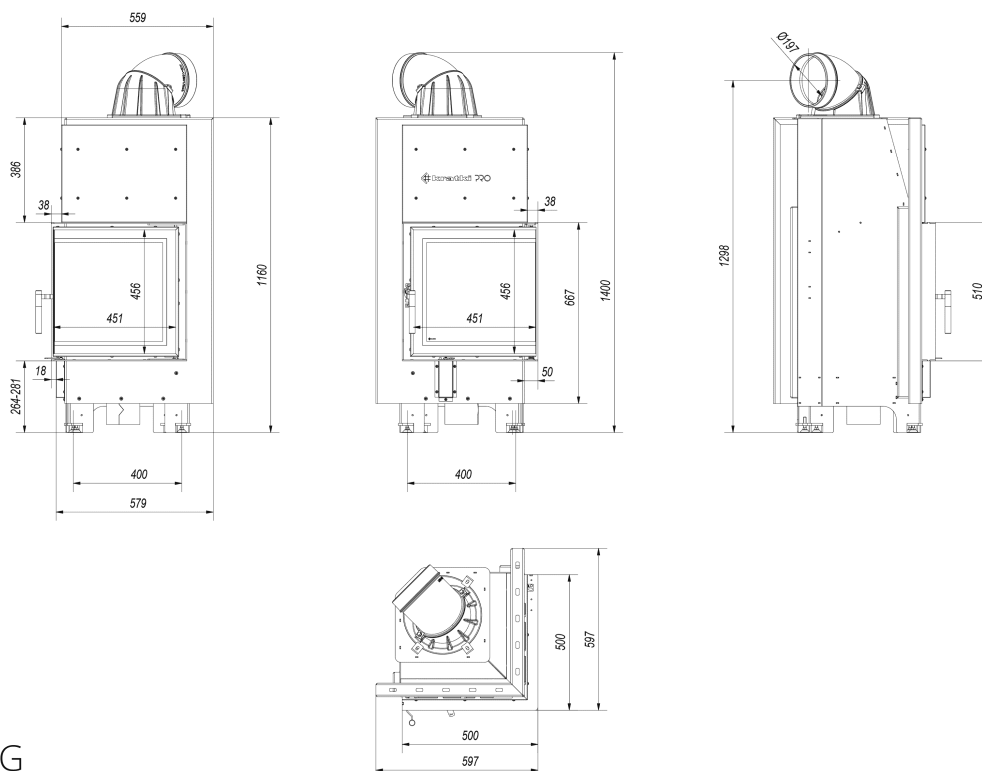
Wysokość (cm)

**116**

Głębokość (cm)

**54.7**

Waga (kg)

**158**


MBN/P/BS/SG