

# linia wkładów MB



wbudowany króciec dolotu powietrza z zewnątrz fi 125 mm; regulacja dolotu powietrza za pomocą tylko jednego regulatora, co wyklucza błędy w niewłaściwym użytkowaniu

potrójny system dopowietrzenia komory spalania

korpus i front wkładu wykonane ze stali



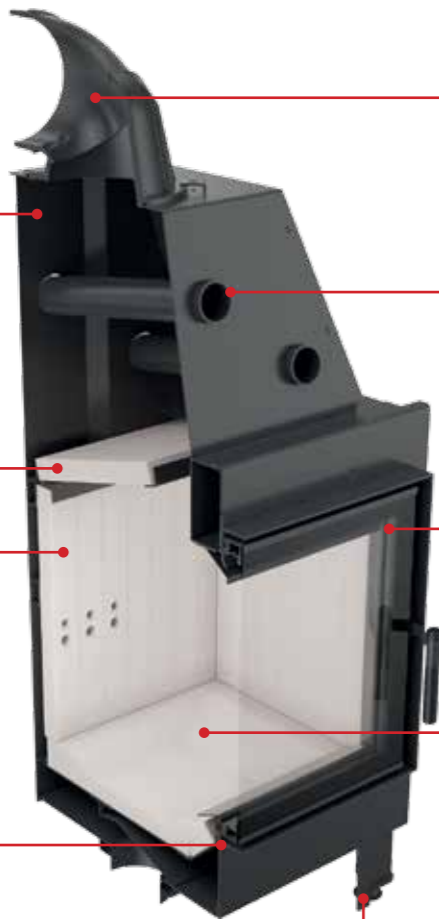
deflektor - wydłuża drogę spalin, spalanie jest bardziej ekologiczne

duża komora spalania wyłożona Acumotte

drzwi kominka wykonane z zamkniętego profilu są bardziej stabilne i wytrzymałe na naprężenia podczas pracy w wysokich temperaturach



regulowane nóżki do wypoziomowania wkładu



≥ 700 cm<sup>2</sup> ≥ 900 cm<sup>2</sup> ≥ 1000 cm<sup>2</sup>

Minimalne wymagane pole czynne krętek wylotowych

≥ 500 cm<sup>2</sup> ≥ 700 cm<sup>2</sup> ≥ 800 cm<sup>2</sup>

Minimalne wymagane pole czynne krętek wlotowych

wkład przystosowany do montażu zestawu krążków akumulacyjnych oraz dowolnej wodnej nasady kominkowej (fi 200 mm)

ruchomy, dwuczęściowy żeliwny wylot spalin z regulacją ustawienia 360°

wysoki czopuch i poprzecznie umieszczone płomieniówki zwiększają powierzchnię wymiany ciepła pomiędzy wkładem a otoczeniem

wkład w standardzie wyposażony jest w pojedynczą zewnętrzną szybę dekoracyjną typu glass



wkład bezrusztowy - dopalanie na popiele płyta dolna wkładu znacznie obniżona w stosunku do drzwi (produkt spalania znajduje się poniżej płotki i listwy napowietrzającej)

Wkład kominkowy spełnia normy BlmSchV 2

Kominki idealne do domów z rekuperatorami

MBM 450x703x1261x475



≥ 700 cm<sup>2</sup>  
≥ 500 cm<sup>2</sup>

MBZ 510x730x1400x475



≥ 900 cm<sup>2</sup>  
≥ 700 cm<sup>2</sup>

MBO 510x830x1440x473



≥ 900 cm<sup>2</sup>  
≥ 700 cm<sup>2</sup>

MBA 570x830x1500x475



≥ 1000 cm<sup>2</sup>  
≥ 800 cm<sup>2</sup>

# linia wkładów MB PW



wbudowany króciec dolotu powietrza z zewnątrz fi 125 mm; regulacja dolotu powietrza za pomocą tylko jednego regulatora, co wyklucza błędy w niewłaściwym użytkowaniu

zespół wodny (płaszcz wodny oraz 6 poziomych płomieniówek) - pozwala na odebranie ze spalin i przekazanie do systemu grzewczego dużej ilości ciepła, dzięki czemu możliwe jest uzyskanie wysokiej sprawności energetycznej wkładu



dwa deflektory - które wydłużają drogę spalin, spalanie jest bardziej ekologiczne

wkład posiada wbudowaną węzownicę, korpus płaszcza wodnego wzmocniony jest szpilkami

duża komora spalania wyłożona Acumotte

drzwi kominka wykonane z zamkniętego profilu są bardziej stabilne i wytrzymałe na naprężenia podczas pracy w wysokich temperaturach



regulowane nóżki do wypoziomowania wkładu



wkład przystosowany do montażu zestawu krążków akumulacyjnych oraz dowolnej wodnej nasady kominkowej (fi 200 mm) ruchomy, dwuczęściowy żeliwny wylot spalin z regulacją ustawienia 360°

potrójny system dopowietrzenia komory spalania

korpus i front wkładu wykonane ze stali

specjalny zespół płaszcza wodnego pozwala na odebranie ze spalin i przekazanie do systemu grzewczego dużej ilości ciepła, dzięki czemu możliwe jest uzyskanie wysokiej sprawności energetycznej wkładu

wkład w standardzie wyposażony jest w pojedynczą zewnętrzną szybę dekoracyjną typu glass



wkład bezrusztowy - dopalanie na popiele płyta dolna wkładu znacznie obniżona w stosunku do drzwi (produkt spalania znajduje się poniżej płotki i listwy napowietrzającej)

Wkład kominkowy spełnia normy BlmSchV 2

Kominki idealne do domów z rekuperatorami



# wkłady powietrzne

	MBM	MBZ	MBO	MBA	MBN	MB100	MB120
	10	13	15	17	8	14	22
	4-13	6-16	6-19	8-21	4-11	6-17	13-31
	200	200	200	200	200	200	200
	~81%	~81%	~83%	~80%	~80%	~82%	~80%
	0,10%	0,09%	0,09%	0,09%	0,01%	0,01%	0,01%
	235	235	245	250	230	220	240
	156	185	200	210	160	327	400
	500	500	500	500	300	400	500
	stal kotłowa, wyłożenie komory spalania - Acumotte						
	sezonowane drewno liściaste (wilgotność max 20%), brykiet węgla brunatnego						

Kratki.pl Marek Bal

Wsola, ul. Warszawska 66, 26-660 Jedlińsk, Poland  
tel. 00 48 48 389 99 00, 00 48 48 384 44 88, fax 00 48 48 384 44 88 wew. 106

[www.kratki.com](http://www.kratki.com)



Linia wkładów **MB**  
z zaimitowania do perfekcji

kominki idealne do domów z rekuperatorami

# wkłady wodne

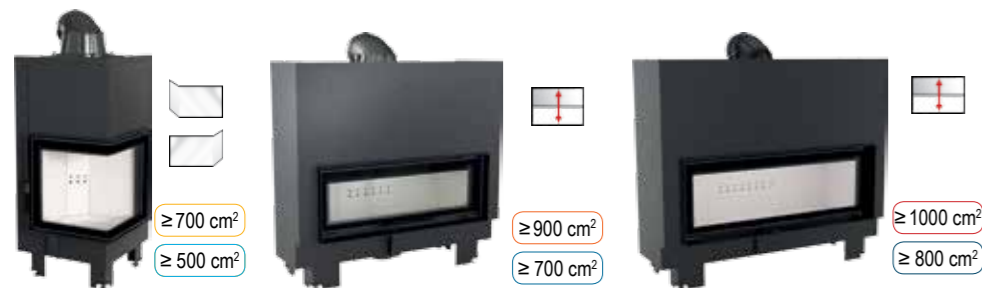
	MBM PW	MBZ PW
	10	13
	4-13	6-16
	5,5	7
	26.5	35
	2	2
	200	200
	~80%	~81%
	0,10%	0,10%
	217	230
	230	-
	500	500
	stal kotłowa, wyłożenie komory spalania - Acumotte	
	sezonowane drewno liściaste (wilgotność max 20%), brykiet węgla brunatnego	

MBM PW 450x703x1220x444

MBZ PW 510x730x1160x514



MBN 510x592x1160x547 MB100 380x1203x1203x495 MB120 336x1403x1211x520



08/2016