



**kratki.pl**  
kominki • kratki • akcesoria

---

# **Turbodym**

## Instrukcja obsługi

## Zastosowanie

Turbodym odbierając ciepło ze spalin podgrzewa wodę lub powietrze w zależności od modelu. W ten sposób podgrzana woda znajdzie zastosowanie we wszystkich typach instalacji centralnego ogrzewania. Może współpracować z instalacjami grzejnikowymi, z ogrzewaniem podłogowym, z zasobnikiem gorącej wody użytkowej.

Dodatkowym zabezpieczeniem w postaci drugiego obwodu wodnego charakteryzuje się Turbodym wodny z węzownicą.

## Dane techniczne

Moc od 4kW do 7kW. Moc uzależniona jest od mocy wkładu kominkowego. Zbudowany jest z niskowęgłowej blachy stalowej co zapewnia wysoką sprawność urządzenia, odporność termiczną oraz niezawodną pracę pomimo występowania dużych różnic temperatur. Centralną częścią urządzenia jest komora wewnętrzna, gdzie znajduje się układ rurek i kanałów, które zwiększają powierzchnię styku wody z czynnikiem grzewczym czyli spalinami.

### Sposób włączania wymiennika do instalacji CO

W celu podłączenia Turbodymu do instalacji centralnego ogrzewania należy zastosować rury miedziane lub stalowe. Nie wolno stosować rur plastikowych. Połączenie wymiennika należy wykonać w sposób rozłączny stosując dwuzłączki żeliwne lub mosiężne. Układ musi być wyposażony w naczynie wzbiorcze. Podstawowym zadaniem naczynia wzbiorczego jest kompensowanie wzrostu objętości wody instalacyjnej w czasie wzrostu temperatury bez wzrostu jej ciśnienia. Naczynie wzbiorcze musi być zainstalowane w takim miejscu aby nie było narażone na zamrażanie. Montaż wymiennika do instalacji powinien być wykonany przez przeszkolonych instalatorów.

Najważniejszą zasadą jest wymóg montażu wymiennika w instalacjach wodnych systemu otwartego i zabezpieczenia go zgodnie z normą PN-91/B-02413.





turbodym  
powietrzny fi 200



turbodym wodny  
z węzownicą



turbodym wodny

W przypadku montażu naczynia do wymienników należy stosować rury stalowe lub miedziane. Minimalna średnica rury wzbiorczej oraz rury bezpieczeństwa wynosi 25mm. Do naczynia wzbiorczego należy zamontować rurę przelewową, która ma odprowadzić nadmiar wody z układu centralnego w momencie intensywnego gotowania. Średnica tej rury nie powinna być mniejsza niż rury wzbiorczej i bezpieczeństwa.

Zabrania się stosowania zaworów odcinających lub aparatury zmniejszającej pole przekroju wewnętrznego rury bezpieczeństwa, wzbiorczej i przelewowej. Elementy instalacji wymagające obsługi takie jak wymiennik płytowy lub zestaw wymiennikowo-pompowy nie powinny być montowane za obudową wymiennika. W przypadku takiego ich zainstalowania należy zapewnić swobodny dostęp do tych elementów poprzez zastosowanie otworów rewizyjnych.

### **Zakres gwarancji:**

Producent zapewnia sprawne działanie urządzenia zgodnie z warunkami techniczno-eksploatacyjnymi zawartymi w niniejszej gwarancji. Zastosowanie Turbodymu, sposób podłączenia do instalacji grzewczej oraz warunki eksploatacji muszą być zgodne z niniejszą instrukcją. Pod groźbą utraty gwarancji zabrania się włączania urządzenia bez uprzedniego wiania wody. Gwarancja obejmuje bezpłatną naprawę urządzenia w okresie 2 lat od daty zakupu. Roszczenia wynikające z gwarancji powstają z dnia zakupu urządzenia. Wygasają natomiast z upływem ostatniego dnia terminu gwarancji na dany produkt.

### **Wyłączenia:**

Gwarancja nie obejmuje wad powstałych w wyniku: działania sił mechanicz-

nych, zanieczyszczeń, przeróbek, zmian konstrukcyjnych, czynności związanych z konserwacją i czyszczeniem urządzenia, wypadków, klęsk żywiołowych, działania czynników chemicznych, działania czynników atmosferycznych (odbarwienia itp.), niewłaściwego przechowywania, nieautoryzowanych napraw, transportu za pośrednictwem firmy spedycyjnej lub poczty, niepoprawnej instalacji urządzenia, niepoprawnej eksploatacji urządzenia. Roszczenia gwarancyjne zostają wtedy odrzucone. Ponadto gwarancja nie obejmuje roszczeń z tytułu błędnych obliczeń - powstałych podczas doboru parametrów technicznych przez nabywcę czy podwykonawcę.

### **Realizacja praw klienta następuje przez:**

- naprawę lub bezpłatną wymianę części uznanych przez producenta za wadliwe,
- usunięcie innych wad tkwiących w urządzeniu,
- pojęcie „naprawa” nie obejmuje czynności przewidzianych w instrukcji obsługi (konserwacja, czyszczenie), do których zobowiązany jest użytkownik we własnym zakresie,
- wady lub uszkodzenia ujawnione w okresie gwarancji będą usuwane przez producenta bezpłatnie w terminie 21 dni od daty zgłoszenia, pod warunkiem dostarczenia wraz z niesprawnym sprzętem prawidłowo wypełnionej niniejszej karty gwarancyjnej; lub w przypadku jej braku dowodu zakupu z datą sprzedaży reklamowanego wyrobu.

### **Karta gwarancyjna jest ważna gdy:**

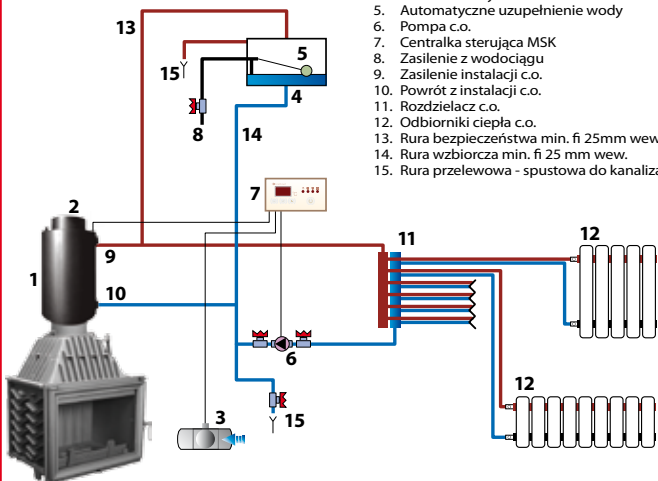
- została poprawnie wypełniona, zawiera datę sprzedaży, pieczętkę i podpis,
- występuje zgodność daty zakupu na karcie gwarancyjnej z datą zakupu na paragonie czy kopii faktury.

Podstawowe dane techniczne

\* - W zależności od mocy paleniska

	<b>Turbodym</b>		
	<b>powietrzny</b>	<b>wodny bez wężownicy</b>	<b>wodny z wężownicą</b>
Moc nominalna (kW)*	do 7	do 7	do 7
Wymiary wys. x szer. x gł. (mm)	560x351	560x351	560x351
Średnica czopucha (mm)	200	200	200
Sprawność cieplna (%)*	do 50%	do 60%	do 60%
Waga (kg)	22,2	24,3	25,6
Pojemność wody (l)		17,5	17,5
Powierzchnia grzewcza (m <sup>2</sup> )	<b>W zależności od wkładu kominkowego i izolacji budynku</b>		
Materiał wykonania	<b>Stal kotłowa 4 mm</b>		

**Przykładowy sposób montażu Turbodym w układzie otwartym**



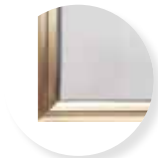
1. Turbodym
2. Wylot spalin
3. Sterowany elektr. dolot powietrza
4. Otwarte naczynie wzbiorcze
5. Automatyczne uzupełnienie wody
6. Pompa c.o.
7. Centrałka sterująca MSK
8. Zasilenie z wodociągu
9. Zasilenie instalacji c.o.
10. Powrót z instalacji c.o.
11. Rozdzielacz c.o.
12. Odbiorniki ciepła c.o.
13. Rura bezpieczeństwa min. fi 25mm wew.
14. Rura wzbiorcza min. fi 25 mm wew.
15. Rura przelewowa - spustowa do kanalizacji

SPRZEDAJĄCY	
Nazwa:	Pieczęć i podpis sprzedawcy;
Adres:	
Tel/fax:	
Data sprzedaży:	
NABYWCA NASADY	
Nasada powinna być zainstalowana zgodnie z obowiązującymi w kraju przepisami i regulacjami, z postanowieniami instrukcji obsługi przez instalatora posiadającego stosowne uprawnienia.	Data i czytelny podpis nabywcy;
Oświadczam, iż po zapoznaniu się z instrukcją obsługi i warunkami gwarancji, w przypadku niezastosowania się do postanowień w nich zawartych producent nie ponosi odpowiedzialności z tytułu gwarancji.	
INSTALATOR NASADY	
Nazwa firmy instalatora:	
Adres instalatora:	
Tel/fax:	
Data uruchomienia:	
Potwierdzam, iż zainstalowana przez moją firmę nasada kominkowa, spełnia wymogi instrukcji obsługi, zainstalowana jest zgodnie z obowiązującymi normami przedmiotowymi, przepisami prawa budowlanego, przepisami ppoż.	Pieczęć i podpis instalatora;
Zainstalowana nasada jest gotowa do bezpiecznego użytkowania.	

## REJESTR PRZEGLĄDÓW PRZEWODU DYMOWEGO

Przeгляд przy instalacji wkładu	Data, podpis i pieczęć kominiarza
Data, podpis i pieczęć kominiarza	Data, podpis i pieczęć kominiarza
Data, podpis i pieczęć kominiarza	Data, podpis i pieczęć kominiarza
Data, podpis i pieczęć kominiarza	Data, podpis i pieczęć kominiarza
Data, podpis i pieczęć kominiarza	Data, podpis i pieczęć kominiarza
Data, podpis i pieczęć kominiarza	Data, podpis i pieczęć kominiarza
Data, podpis i pieczęć kominiarza	Data, podpis i pieczęć kominiarza
Data, podpis i pieczęć kominiarza	Data, podpis i pieczęć kominiarza

więcej informacji na: [www.kratki.pl](http://www.kratki.pl)



**kratki.pl**  
kominki, kratki, akcesoria



**kratki.pl Marek Bal**

ul. Gombrowicza 4

26-660 Jedlińsk

Wsola k. Radomia

tel.: +48 48 384 44 88

fax: +48 48 384 44 88 w. 106

e-mail: [kratki@kratki.pl](mailto:kratki@kratki.pl)

**[www.kratki.pl](http://www.kratki.pl)**

GPS N 51° 29' 02.03"

E 21° 07' 34.97"