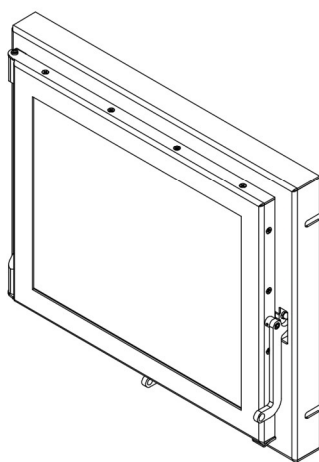
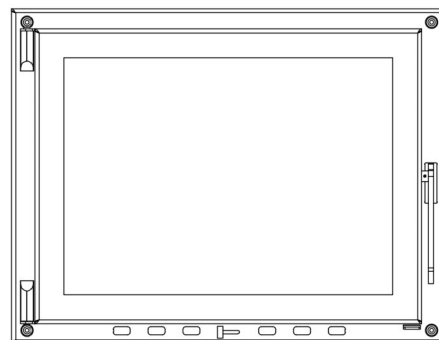
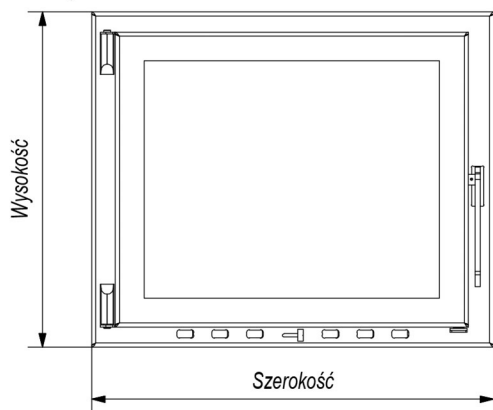
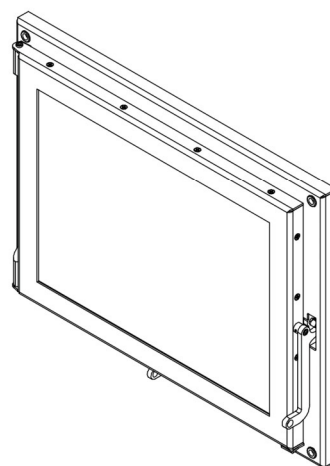


Formularz zamówienia: DRZWI STALOWE

Wykonane z blachy o grubości: 3mm. Drzwi stalowe dzielone są w zależności od sposobu montażu oraz strony otwierania drzwiczek.



Drzwi wewnętrzne



Drzwi zewnętrzne

WYMIARY/MODEL:

Opisane wymiary są niezbędne do wykonania projektu drzwi. Prosimy o wypełnienie poniższej tabeli oraz wybranie rodzaju drzwi:

Wymiar w mm:		Opis:
A		Szerokość zewnętrzna futryny drzwi,
B		Wysokość zewnętrzna futryny drzwi

RODZAJ MONTAŻU:

- Wewnętrzne
- Zewnętrzne

MOCOWANIE ZAWIASA:

- Lewe
- Prawe

ILOŚĆ:

UWAGI:

Wypełnia pracownik firmy Kratki.pl

Odebrał (handlowiec)	Zatwierdził	Data	Numer AW