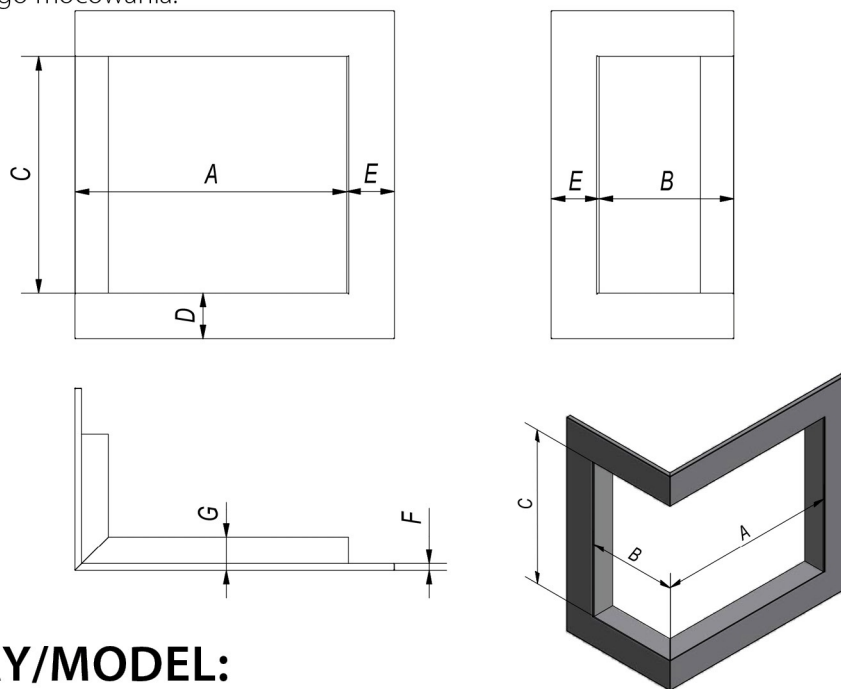


Formularz zamówienia: BLENDY NAROŻNA STALOWA

Wykonana ze stali o grubości 1,5mm. Dopasowana do wkładu z uwzględnieniem luzu montażowego, brak dodatkowego mocowania.



WYMIARY/MODEL:

Opisane wymiary są niezbędne do wykonania projektu blendy. Prosimy o wypełnienie poniższej tabeli oraz wybranie opcji wykończenia:

Wymiar w mm:		Opis:	
A		Wymiar dłuższego boku, max. 1000 mm	Wrazie wątpliwości co do podanych wymiarów, prosimy o podanie w uwagach modelu wkładu kominkowego.
B		Wymiar krótszego boku, max. 1000 mm	
C		Wysokość wnętrza ramy, max. 700 mm	
D		Szerokość pozioma ramy, min. 45 mm	
E		Szerokość pozioma ramy, min. 45 mm	
F		Grubość ramy, min. 10 mm	
G		Głębokość ramy. Wymiar G min. 46, i musi być większy od wymiaru F o min. 36mm	

* w przypadku podania obydwóch informacji rama zostanie wykonana zgodnie z wymiarami katalogowymi wmiennego wkładu.

RODZAJ WYKOŃCZENIA:

Malowana w kolorze wkładu

Malowana w kolorze RAL:.....

Szlifowana

UWAGI:

Wypełnia pracownik firmy Kratki.pl

Odebrał (handlowiec)	Zatwierdził	Data	Numer AW