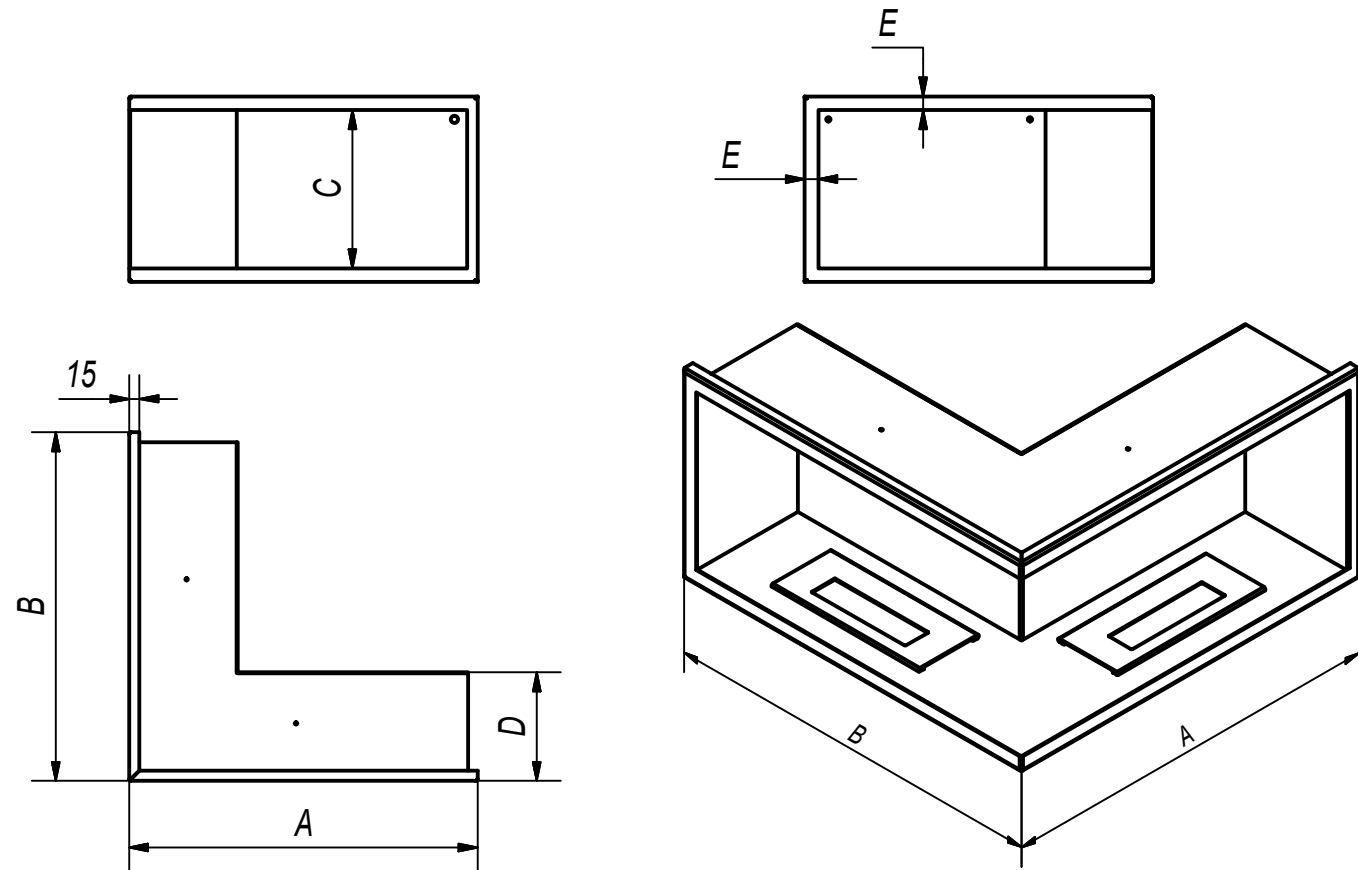


# BLOKomek narożny na zamówienie



Minimalne Wymiary BLOKomek			
Wymiary Minimalne	BLOPojemnik AF/PM	BLOPojemnik AF/P	BLOPojemnik AF/PD
A	400	500	600
B	400	500	600
C	220	260	300
D	120	155	155
E	min. 20	min. 20	min. 20

Ilość:.....

Kolor:.....

Uwagi:.....  
.....  
.....

Rodzaj BLOpojemnika zależy od wymiaru C, E, oraz G

Wymiar A + B nie może przekroczyć 2800mm.

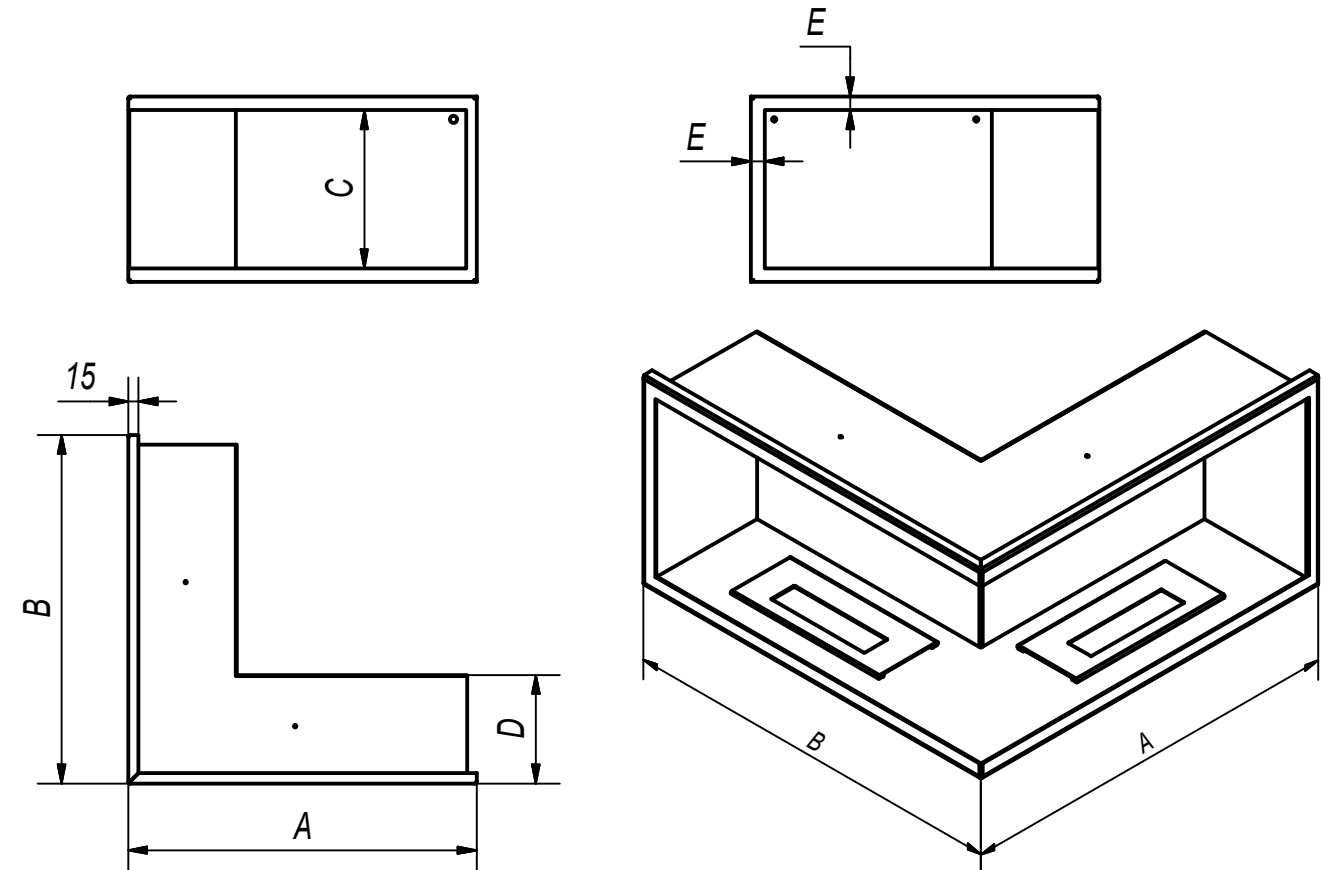
Wymiary [mm]	
A	
B	
C	
D	
E	

Proszę wypełnić wszystkie pola. Formularz bez wypełnionych pól nie będzie porzyskiwany.

Wypełnia pracownik firmy Kratki.pl

Odebrał (handlowiec)	Zatwierdził	Data	Numer AW
----------------------	-------------	------	----------

# BLOKomek narożny na zamówienie



Minimalne Wymiary BLOKomek			
Wymiary Minimalne	BLOPojemnik AF/PM	BLOPojemnik AF/P	BLOPojemnik AF/PD
A	400	500	600
B	400	500	600
C	220	260	300
D	120	155	155
E	min. 20	min. 20	min. 20

Ilość:.....

Kolor:.....

Uwagi:.....  
.....  
.....

Rodzaj BLOpojemnika zależy od wymiaru C, E, oraz G

Wymiar A + B nie może przekroczyć 2800mm.

Wymiary [mm]	
A	
B	
C	
D	
E	

Proszę wypełnić wszystkie pola. Formularz bez wypełnionych pól nie będzie porzyskiwany.

Wypełnia pracownik firmy Kratki.pl

Odebrał (handlowiec)	Zatwierdził	Data	Numer AW
----------------------	-------------	------	----------