

## Kominek powietrzny stalowy VN lewy 14 kW Ø 200



### Opis produktu:

Nowoczesny wkład VN w wersji z drzwiami unoszonymi do góry (gilotyna - system lift up) z bocznym przeszkleniem bez szprosa łączy w sobie unikalną estetykę i wyjątkowe właściwości użytkowe. Poza walorami wizualnymi, urządzenie gwarantuje sprawne ogrzewanie pomieszczeń i ekologiczne spalanie drewna.

### Parametry techniczne

Moc nominalna (kW)	14
Zakres mocy grzewczej (kW)	6.0 - 17.0
Sprawność cieplna (%)	82
Temperatura spalin (°C)	245
Emisja CO (%)	0.1
Średnica wylotu spalin (mm)	200
Maksymalna długość polan (mm)	40
Waga (kg)	261
Materiał wykonania	stal
Rodzaj przeszklenia	narożne



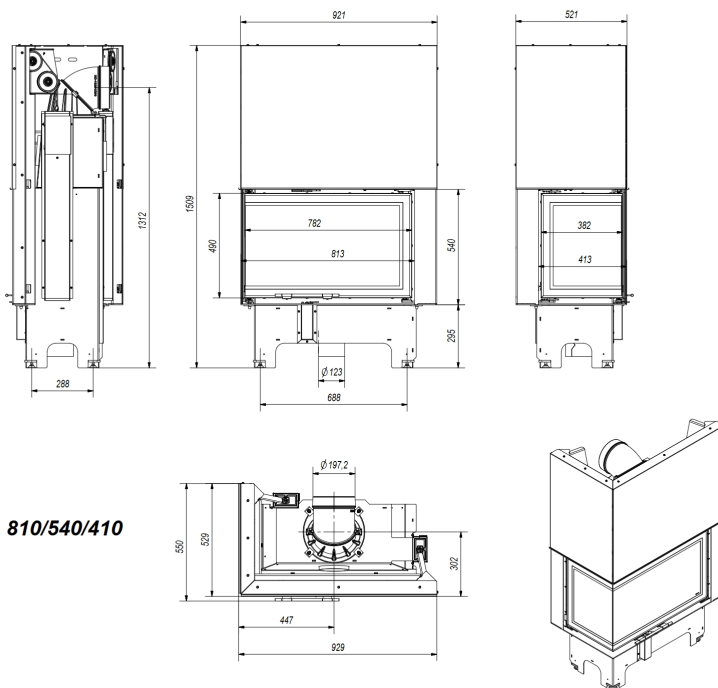
Cena:

VNL/810/410

5901350044261



## Rysunek techniczny



**VNL 810/540/410**