

## Kominek powietrzny żeliwny SIMPLE lewy BS 8



### Opis produktu:

Dwustronnie przeszklone wkłady typu BS z szyba dzieloną. Doskonale wpisuje się w stylistykę nowoczesnych wnętrz. Tego typu kominek jest często wybierany w przypadku otwartych pomieszczeń.

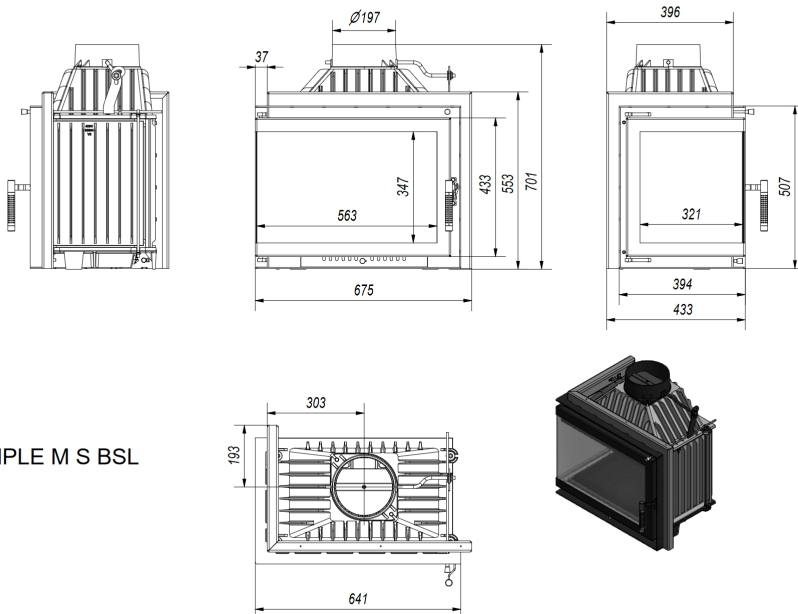
### Parametry techniczne

Moc nominalna (kW)	8
Zakres mocy grzewczej (kW)	3.0 - 10.0
Sprawność cieplna (%)	80
Temperatura spalin (°C)	238
Emisja CO (%)	0.1
Średnica wylotu spalin (mm)	200
Maksymalna długość polan (mm)	330
Waga (kg)	115
Materiał wykonania	żeliwo
Rodzaj przeszklenia	narożne



Cena:

## Rysunek techniczny



SIMPLE M S BSL