

Kominek powietrzny stalowy NBU lewy prawy 11



Opis produktu:

Trójstronnie przeszklony wkład NBU łączy w sobie unikalną estetykę i wyjątkowe właściwości użytkowe. Poza walorami wizualnymi, urządzenie gwarantuje sprawne ogrzewanie pomieszczeń i ekologiczne spalanie drewna.

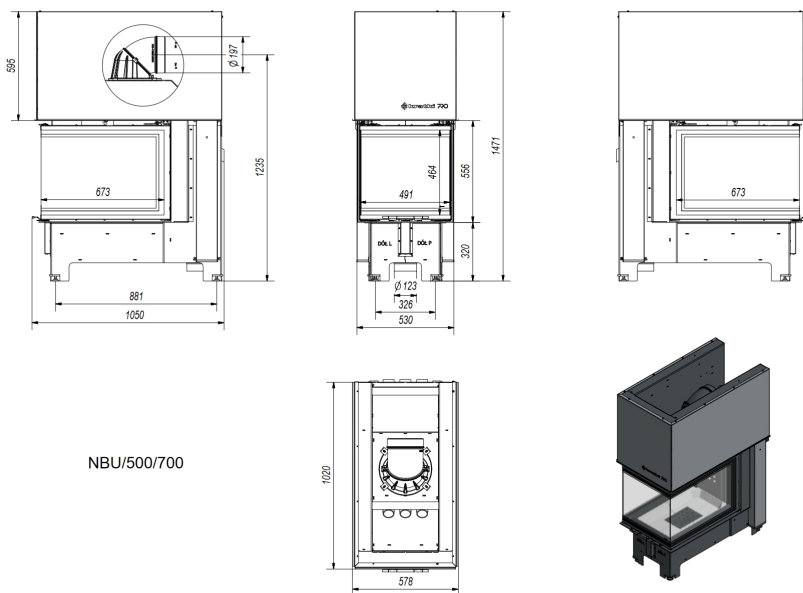
Parametry techniczne

Moc nominalna (kW)	11
Zakres mocy grzewczej (kW)	4.5 - 14.0
Sprawność cieplna (%)	83
Temperatura spalin (°C)	180
Emisja CO (%)	0.1
Średnica wylotu spalin (mm)	200
Maksymalna długość polan (mm)	50
Waga (kg)	299
Materiał wykonania	stal
Rodzaj przeszklenia	narożne



Cena:

Rysunek techniczny



NBU/500/700