

## Kominek powietrzny stalowy MBO prawy BS 15 kW



### Opis produktu:

Wyjątkowa dbałość o detale, doskonałe parametry techniczne oraz precyzja wykonania a to cechy charakteryzujące tą linię wkładów.

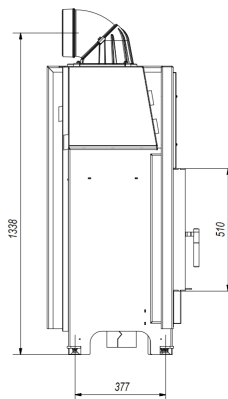
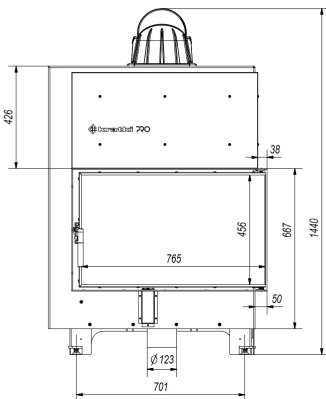
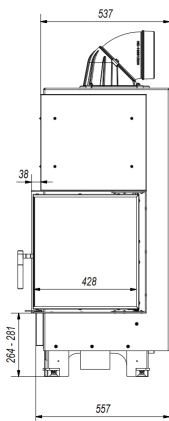
### Parametry techniczne

Moc nominalna (kW)	15
Zakres mocy grzewczej (kW)	7.0 - 19.0
Sprawność cieplna (%)	83
Temperatura spalin (°C)	240
Emisja CO (%)	0.1
Średnica wylotu spalin (mm)	200
Maksymalna długość polan (mm)	50
Waga (kg)	233
Materiał wykonania	stal
Rodzaj przeszklenia	narożne



Cena:

# Rysunek techniczny



MBO/P/BS

