

Kominek powietrzny stalowy BLANKA lewy prawy



Opis produktu:

Wkład o wertykalnej komorze spalania, dzięki swojemu ciekawemu designowi oraz zgrabnej sylwetce jest doskonałym rozwiązaniem w nowoczesnych wnętrzach.

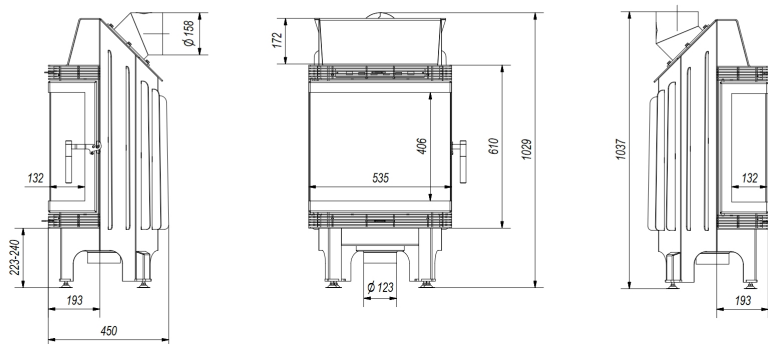
Parametry techniczne

Moc nominalna (kW)	8
Zakres mocy grzewczej (kW)	7.5 - 11.0
Sprawność cieplna (%)	78
Temperatura spalin (°C)	285
Emisja CO (%)	0.1
Średnica wylotu spalin (mm)	160.00
Maksymalna długość polan (mm)	30.00
Waga (kg)	121
Materiał wykonania	stal
Rodzaj przeszklenia	narożne



Cena:

Rysunek techniczny



BLANKA/LP/BS

